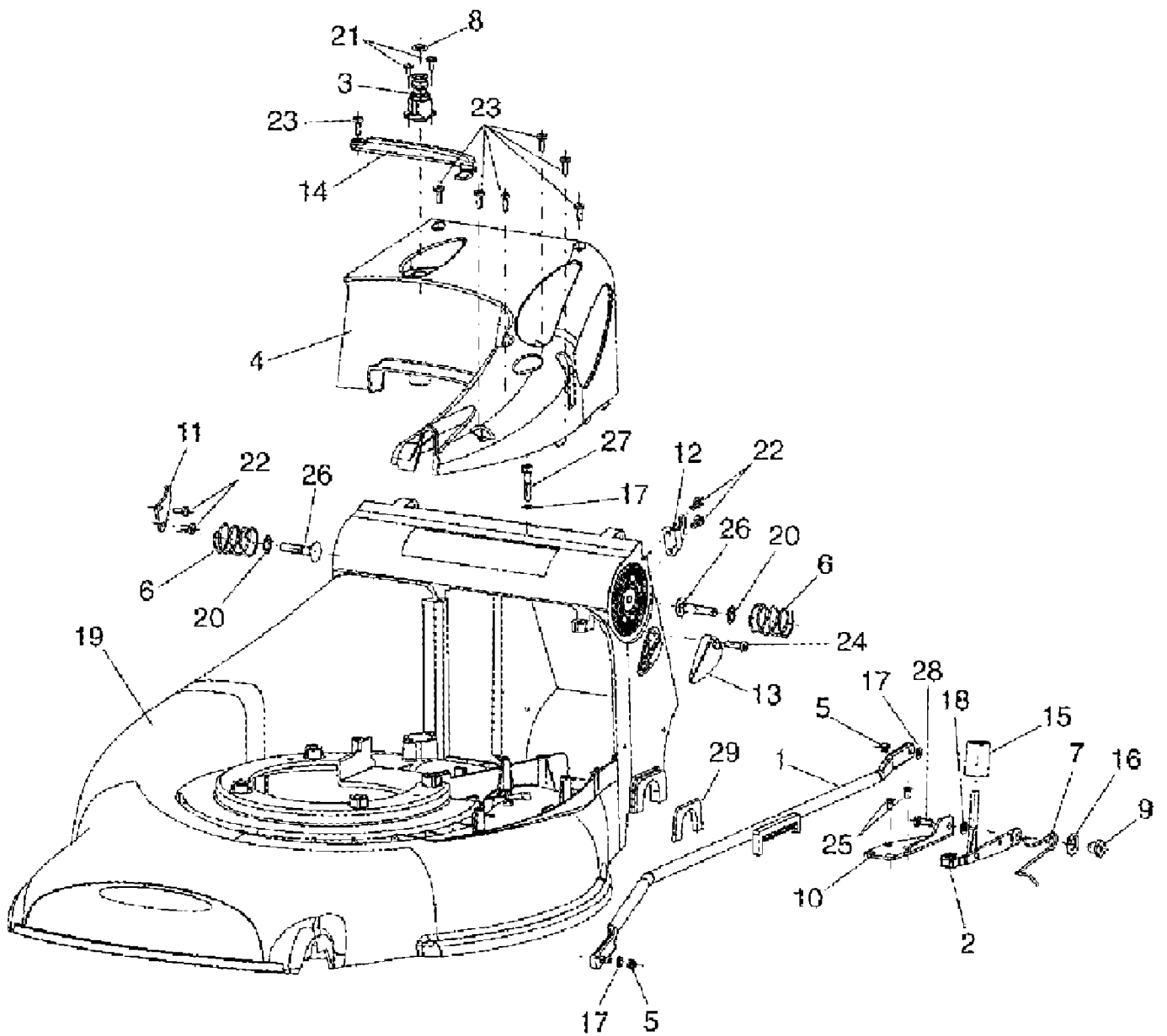


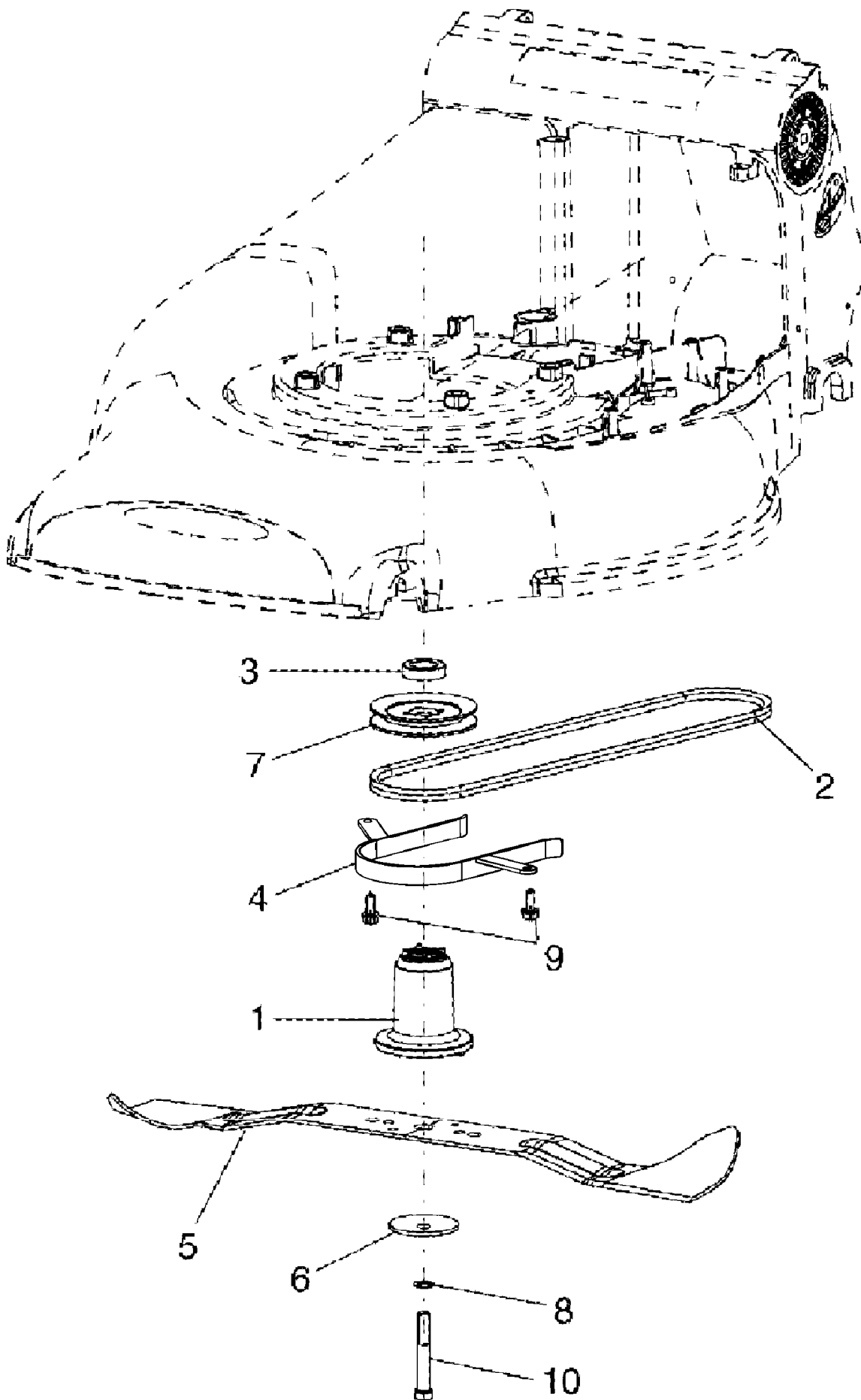
IB-55047 B (Serie dal N. 030001)
GEHÄUSE - EINSTELLEN DER SCHNITTHÖHE



IB-55047 B (Serie dal N. 030001)

GEHÄUSE - EINSTELLEN DER SCHNITTHÖHE

Bild Nr.	Teile Nr.	Anzahl	Beschreibung
1	P3060307ZB	1	STANGE
2	P3060311	1	HEBEL
3	P2020485	1	KUPPLUNG
4	P3060194	1	KEILRIEMEN GEHÄUSE
5	1050002A1	2	MUTTER
6	P3020071	2	FEDER
7	P3020058	1	FEDER
8	P3170041	1	GUMMIRING
9	P3040579ZT	1	STIFT FEDER
10	P4010724ZB	1	PLATTE
11	P4010701ZT	1	PLATTE
12	P4010738ZB	1	PLATTE
13	P3050146VE	1	RAPBAND
14	p2020508	1	VERLÄNGERUNG
15	P2020479	1	DRUCKKNOPF
16	P1020089	1	SCHEIBE
17	P1020168	3	FEDERSCHEIBE
18	1020008A1	1	SCHEIBE
19	P4090028VE	1	GEHÄUSE
20	P1060020	2	STARLOCK
21	P1010231	2	SCHRAUBE
22	P1010324	4	SCHRAUBE
23	P1010330	7	SCHRAUBE
24	P1010374	1	SCHRAUBE
25	P1010328	2	SCHRAUBE
26	1010026A1	2	SCHRAUBE
27	P1010338	1	SCHRAUBE
28	P1010066	1	SCHRAUBE
29	P2020506	2	REDUKTION

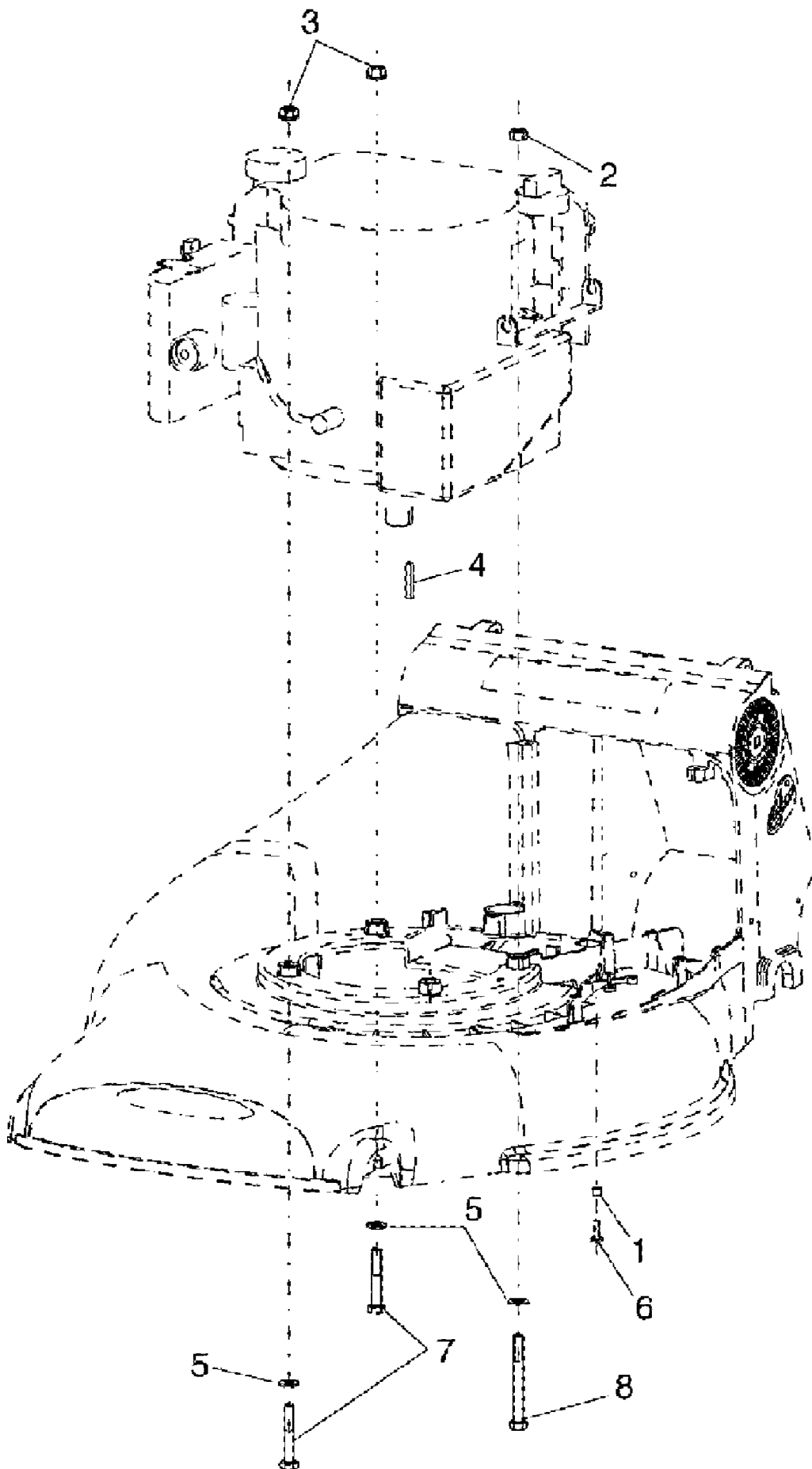


IB-55047 B (Serie dal N. 030001)

SCHNEIDERGRUPPE

Bild Nr.	Teile Nr.	Anzahl	Beschreibung
1	P3050148	1	MESSERBÜCHSE
2	P3010056	1	TRANSMISSIONSRIEMEN
3	P3040660ZB	1	ABSTANDSSTÜCK
4	P3060393ZB	1	RIEMENFÜHRUNG
5	P4050047VE	1	MESSER
6	1110002A1	1	BECHERFEDER
7	P3040657ZB	1	RIEMENSCHLEIBE
8	P1020067	1	FEDERSCHLEIBE
9	P1010360	2	SCHRAUBE
10	P1010050	1	SCHRAUBE

IB-55047 B (Serie dal N. 030001)
MOTOR

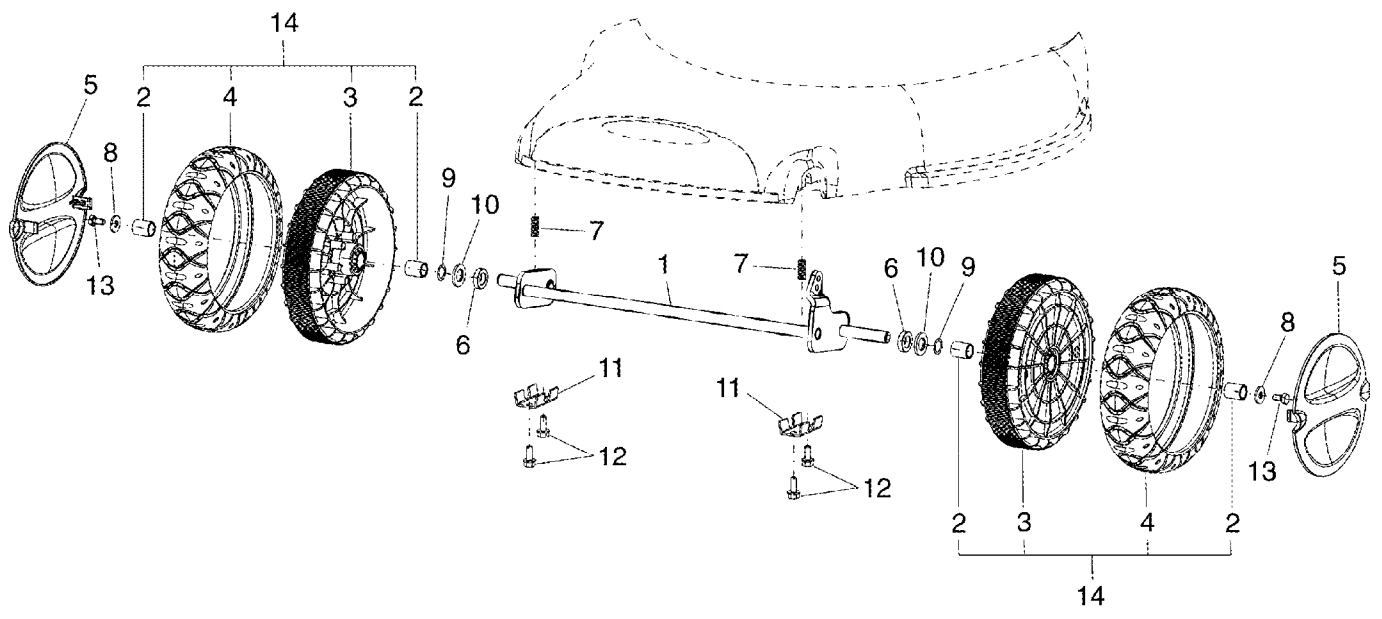


IB-55047 B (Serie dal N. 030001)

MOTOR

Bild Nr.	Teile Nr.	Anzahl	Beschreibung
1	P3040425	1	BÜCHSE
2	P1050013	1	MUTTER
3	P1050011	2	MUTTER
4	P1090026	1	FEDERKEIL
5	1020014A1	3	SCHEIBE
6	P1010366	1	SCHRAUBE
7	P1010152	2	SCHRAUBE
8	P1010097	1	SCHRAUBE

IB-55047 B (Serie dal N. 030001)
VORDERACHSE

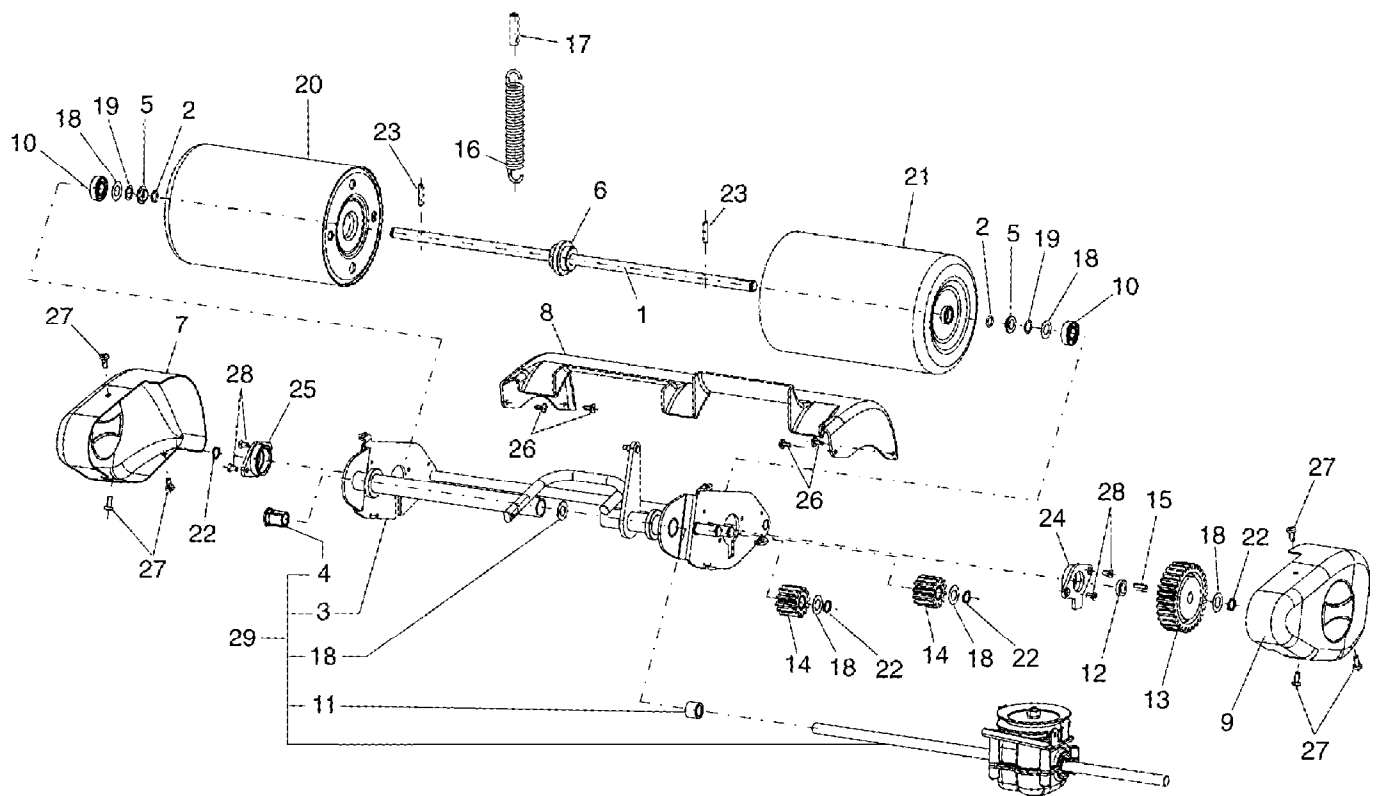


IB-55047 B (Serie dal N. 030001)

VORDERACHSE

Bild Nr.	Teile Nr.	Anzahl	Beschreibung
1	P3060149ZT	1	VORDERACHSE
2	P3050149	4	FEDERSCHEIBE
3	P2020421	2	FELGE
4	P2020483	2	REIFEN
5	P2020423	2	SCHUTZ FELGE
6	P2020088	2	ABSTANDSSTÜCK
7	P3020072	2	FRÜHER UND GETRIEBE FEDER
8	1020007A1	2	FEDERSCHEIBE
9	P1020179	2	FEDERSCHEIBE
10	P1020123	2	SCHEIBE
11	P4080015	2	HALTER
12	P1010360	4	SCHRAUBE
13	1010018A1	2	SCHRAUBE
14	P2080017	2	RAD KOMP.

IB-55047 B (Serie dal N. 030001)
HINTERACHSE

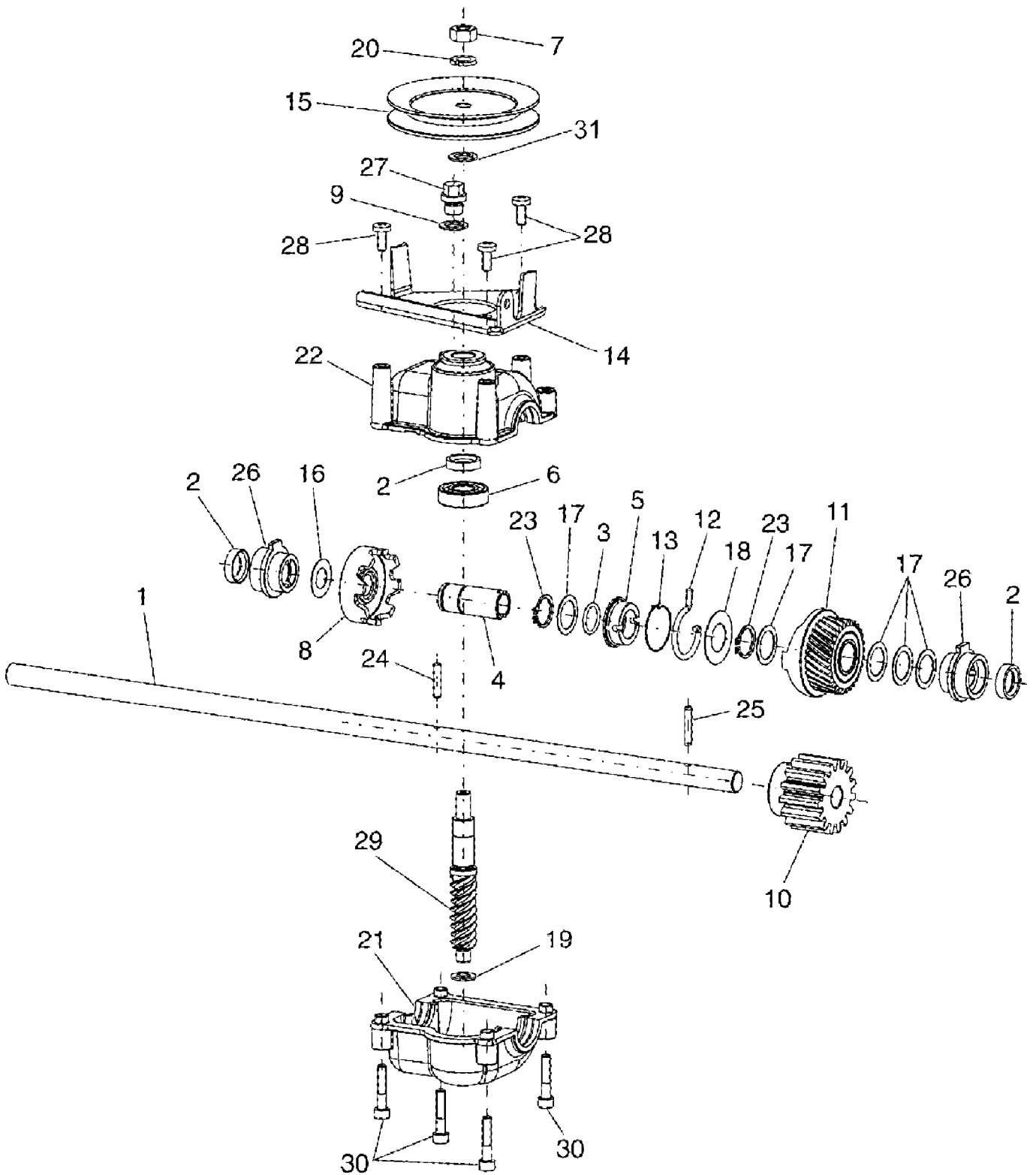


IB-55047 B (Serie dal N. 030001)

HINTERACHSE

Bild Nr.	Teile Nr.	Anzahl	Beschreibung
1	P3040654	1	WELLE
2	P3170013	2	GUMMIRING
3	P3060301ZB	1	ACHSE
4	P2020070	1	BÜCHSE
5	P3040580ZT	2	BÜCHSE
6	P3040638	1	BÜCHSE
7	P4010715VE	1	GEHÄUSE
8	P2020511	1	GEHÄUSE
9	P4010714VE	1	GEHÄUSE
10	P3030015	2	LAGER
11	3030003A1	1	LAGER
12	P3040111	1	ABSTANDSSTÜCK
13	P3050155	1	ZAHNRAD
13	P3050162	1	ZAHNRAD
14	P3050154	2	ZAHNRAD
14	P3060405	2	ZAHNRAD
15	P1090024	1	FEDERKEIL
16	P3020098ZB	1	FEDER
17	P3040615ZT	1	STIFT-HINTERACHSE FEDER
18	1020020A1	6	ABSTANDSSTÜCK
19	P1020179	2	FEDERSCHEIBE
20	P3060303VE	1	ROLLE, R.
21	P3060302VE	1	ROLLE, L.
22	1070001A1	4	SEEGER
23	P1080026	2	SPANNHÜLSE
24	P2020110	1	RECHTS ROLLEN HALTER
25	P2020111	1	LINK ROLLEN HALTER
26	P1010334	4	SCHRAUBE
27	P1010324	6	SCHRAUBE
28	P1010328	4	SCHRAUBE
29	P2090041	1	ACHSE KOMP.

IB-55047 B (Serie dal N. 030001)
FAHRGETRIEBE

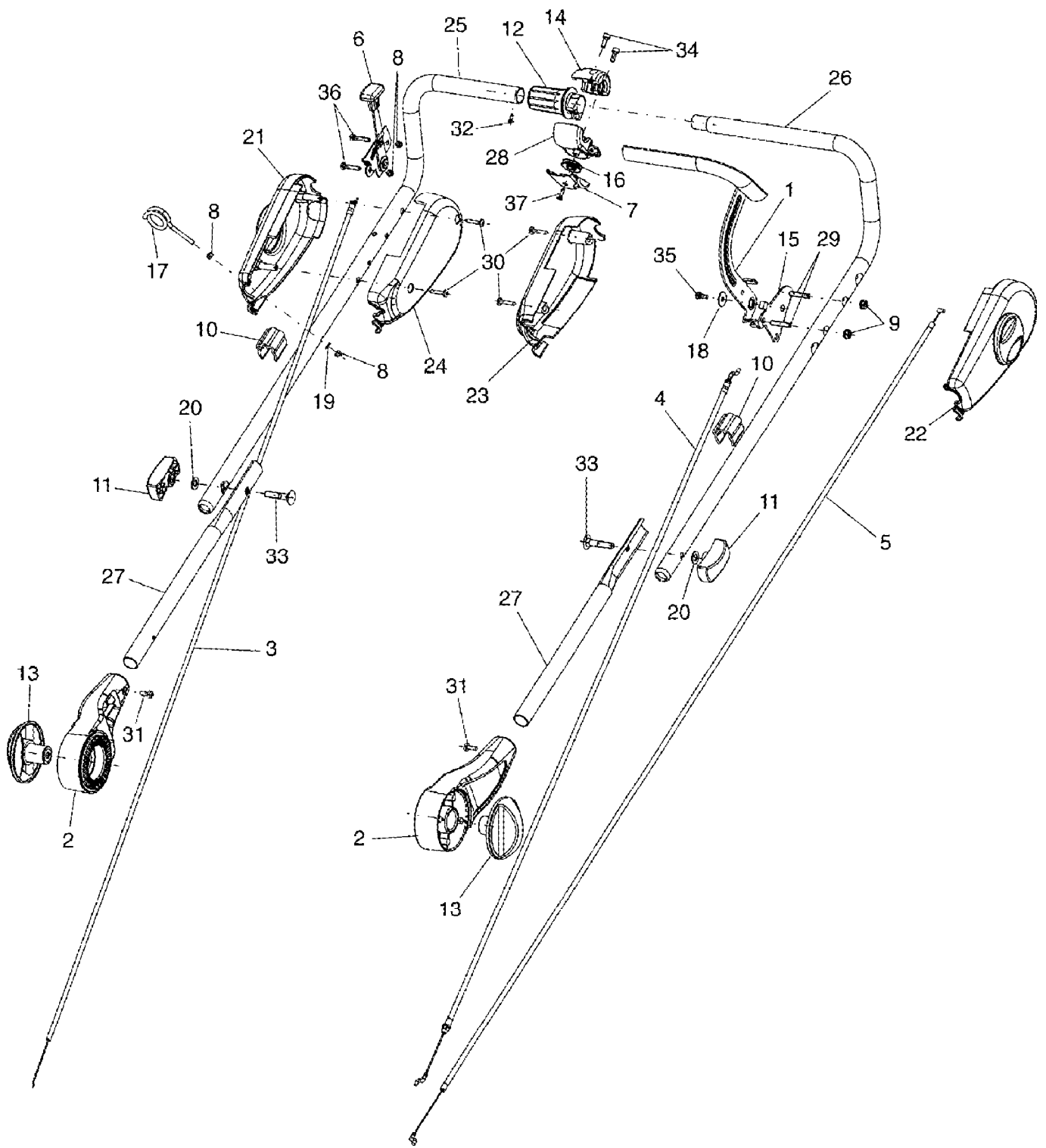


IB-55047 B (Serie dal N. 030001)

FAHRGETRIEBE

Bild Nr.	Teile Nr.	Anzahl	Beschreibung
1	P3040653	1	ANTRIEBSWELLE
2	P3170011	3	DICHTUNG
3	P3170039	1	GUMMIRING
4	P3040452	1	BÜCHSE
5	P3050138	1	BÜCHSE
6	P3030010	1	LAGER
7	P1010008	1	MUTTER
8	P3050113	1	FLANSCH
9	P3170031	1	FEDERSCHEIBE
10	P3050153	1	ZAHNRAD
10	P3050161	1	ZAHNRAD
11	P3060170	1	ZAHNRAD
12	P3020057	1	FEDER
13	P3020067	1	FEDER
14	P4010468ZT	1	PLATTE
15	P3040768ZB	1	RIEMENSCHLEIBE
16	1020020A1	1	ABSTANDSSTÜCK
17	P1020165	5	ABSTANDSSTÜCK
18	P1020166	1	ABSTANDSSTÜCK
19	P1020053	1	ABSTANDSSTÜCK
20	P1020074	1	FEDERSCHLEIBE
21	P3050092	1	SCHALE U.
22	P3050091	1	SCHALE O.
23	P1070019	2	SEEGER
24	P1080015	1	SPANNHÜLSE
25	P1080036	1	SPANNHÜLSE
26	P3050115	2	WELLE HALTER
27	P1010249	1	KAPPE
28	P1010324	3	SCHRAUBE
29	P3040571	1	SCHNECKE
30	P1010325	4	SCHRAUBE
31	P1020053	1	ABSTANDSSTÜCK

IB-55047 B (Serie dal N. 030001)
LENKERBERTEIL

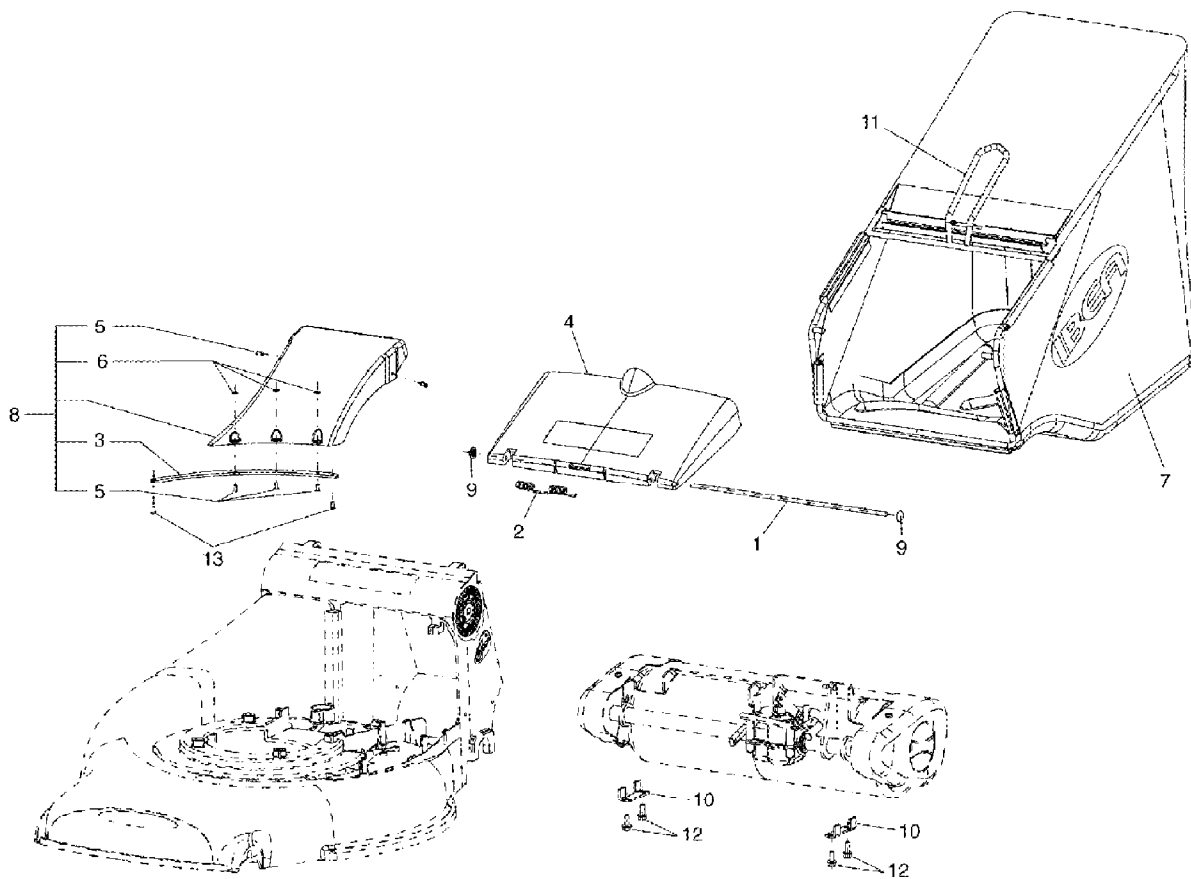


IB-55047 B (Serie dal N. 030001)

LENKEROBERTEIL

Bild Nr.	Teile Nr.	Anzahl	Beschreibung
1	P3060325PLR	1	HEBEL
2	P3050104VE	2	ANSCHLUSS
3	P5020119	1	GASKABEL
4	P5010114	1	SYSTEM 2 KABEL
5	P5010113	1	ANTRIEBSKABEL
6	P3090081	1	GASLENKER
7	P2020514	1	DECKEL
8	1050002A1	4	MUTTER
9	P1050014	2	MUTTER
10	P2020080	2	KABELHALTER
11	P2020478	2	GRIFF
12	P2020523	1	KNOPF
13	P2020428	2	ZUGKNOPF
14	P2020516	1	KABELHALTER
15	P3090117ZB	1	PLATTE
16	P2020513	1	RIEMESCHEIBE
17	P3100152ZT	1	HALTER
18	P1020088	1	SCHEIBE
19	P1020153	1	SCHEIBE
20	1020014A1	2	SCHEIBE
21	P2020444	1	SCHACHTELBEDIENUNGSELEM.
22	P2020445	1	SCHACHTELBEDIENUNGSELEM.
23	P2020447	1	SCHACHTELBEDIENUNGSELEM.
24	P2020446	1	SCHACHTELBEDIENUNGSELEM.
25	P3120185VE	1	OBERLENKER R.
26	P3120184VE	1	OBERLENKER L.
27	P3120167VE	2	UNTERLENKER
28	P2020512	1	HALTER
29	P1010331	2	SCHRAUBE
30	P1010133	4	SCHRAUBE
31	P1010330	2	SCHRAUBE
32	P1010323	1	SCHRAUBE
33	1010026A1	2	SCHRAUBE
34	P1010121	2	SCHRAUBE
35	P1010076	1	SCHRAUBE
36	P1010174	2	SCHRAUBE
37	P1010115	1	SCHRAUBE

IB-55047 B (Serie dal N. 030001)
SACK - HINTERKLAPPE



IB-55047 B (Serie dal N. 030001)

SACK - HINTERKLAPPE

Bild Nr.	Teile Nr.	Anzahl	Beschreibung
1	P3100190ZT	1	STANGE
2	P3020060ZT	1	FEDER KLAPPE
3	P4010735ZB	1	PLATTE
4	P2020435	1	KLAPPE
5	P1020106	5	NIET
6	P1020172	3	SCHEIBE
7	P3160076	1	GRASFANGSACK
8	P3060318	1	LEITBLECH
9	P1060004	2	STARLOCK
10	P4080044ZT	2	HALTER
11	P3060319VE	1	SACKGESTELL
12	P1010360	4	SCHRAUBE
13	P1010356	2	SCHRAUBE
