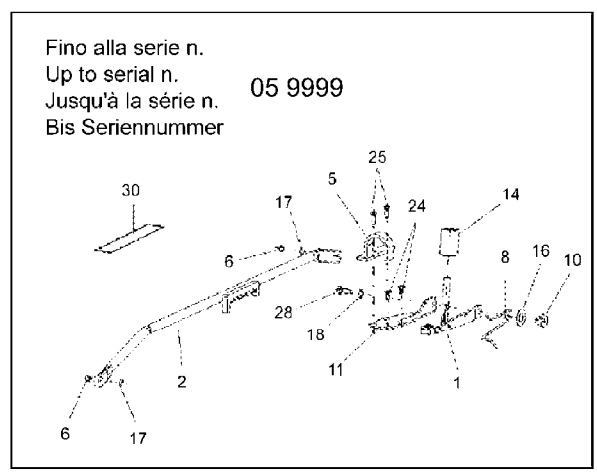
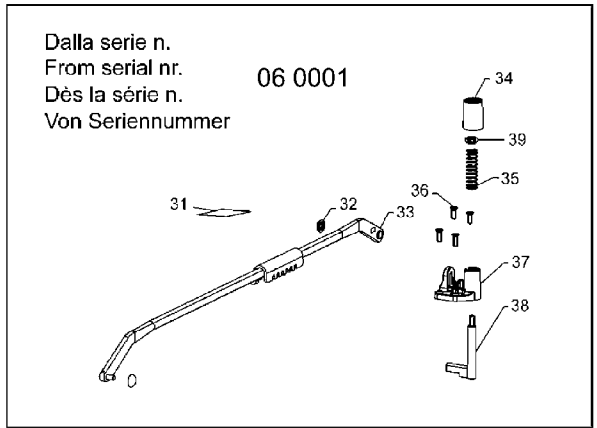
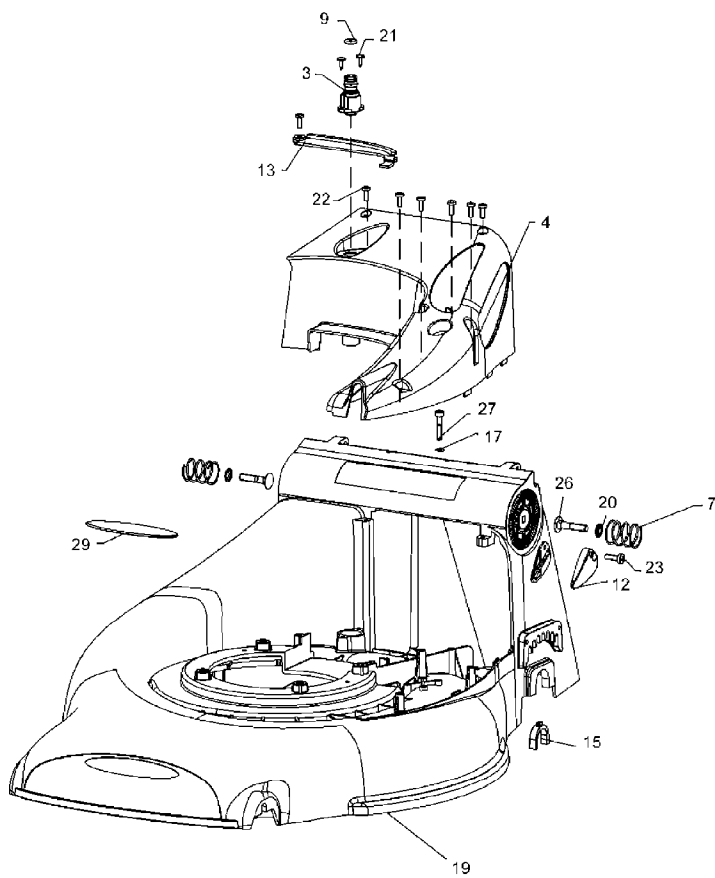


IB-55029 H (Serie dal N. 020001)  
 GEHÄUSE - EINSTELLEN DER SCHNITTÖHE



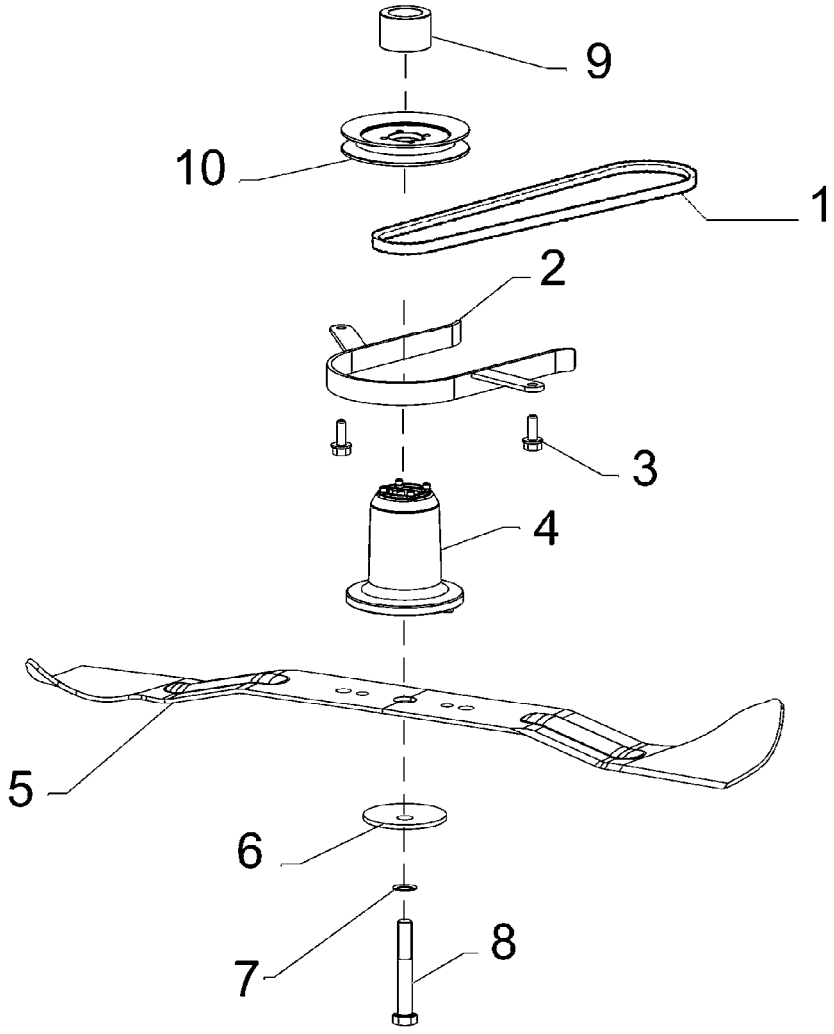
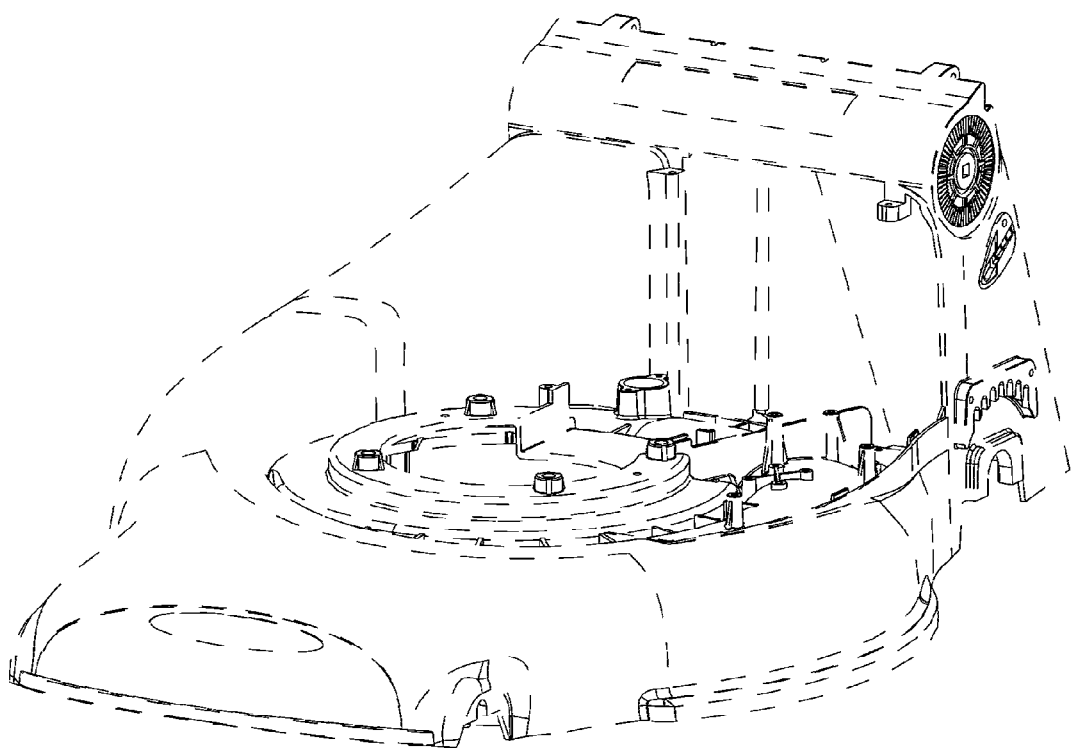
IB-55029 H (Serie dal N. 020001)

GEHÄUSE - EINSTELLEN DER SCHNITTÖHE

---

| Bild Nr. | Teile Nr.  | Anzahl | Beschreibung           |
|----------|------------|--------|------------------------|
| 1        | P3060311   | 1      | HEBEL                  |
| 2        | P3060300ZB | 1      | STANGE                 |
| 3        | P2020485   | 1      | KUPPLUNG               |
| 4        | P3060194   | 1      | KEILRIEMEN GEHÄUSE     |
| 5        | P3060308ZB | 1      | BÜGELBOLZEN            |
| 6        | 1050002A1  | 2      | MUTTER                 |
| 7        | P3020071ZT | 2      | FEDER                  |
| 8        | P3020058   | 1      | FEDER                  |
| 9        | P3170041   | 1      | GUMMIRING              |
| 10       | P3040579ZT | 1      | STIFT FEDER            |
| 11       | P4010724ZB | 1      | PLATTE                 |
| 12       | P3050146VE | 1      | RAPBAND                |
| 13       | p2020508   | 1      | VERLÄNGERUNG           |
| 14       | P2020479   | 1      | DRUCKKNOPF             |
| 15       | P2020506   | 2      | REDUKTION              |
| 16       | P1020089   | 1      | SCHEIBE                |
| 17       | P1020168   | 3      | FEDERSCHEIBE           |
| 18       | 1020008A1  | 1      | SCHEIBE                |
| 19       | P4090021VE | 1      | GEHÄUSE                |
| 20       | P1060020   | 2      | STARLOCK               |
| 21       | P1010231   | 2      | SCHRAUBE               |
| 22       | P1010330   | 7      | SCHRAUBE               |
| 23       | P1010374   | 1      | SCHRAUBE               |
| 24       | P1010328   | 2      | SCHRAUBE               |
| 25       | P1010369   | 2      | SCHRAUBE               |
| 26       | 1010026A1  | 2      | SCHRAUBE               |
| 27       | P1010338   | 1      | SCHRAUBE               |
| 28       | P1010285   | 1      | SCHRAUBE               |
| 29       | P5140857   | 1      | AUFKLEBER IBEA         |
| 30       | P5140859   | 1      | AUFKLEBER SCHNITTHOHE  |
| 31       | P5140876   | 1      | AUFKLEBER, SCHNITTHOHE |
| 32       | P1060004   | 2      | STARLOCK               |
| 33       | P3060368ZB | 1      | STANGE                 |
| 34       | P3060362   | 1      | DRUCKKNOPF             |
| 35       | P3020028   | 1      | FEDER                  |
| 36       | P1010369   | 4      | SCHRAUBE               |
| 37       | P3050205   | 1      | HALTER                 |
| 38       | P3050201ZB | 1      | KLINKE                 |
| 39       | 1020007A1  | 1      | FEDERSCHEIBE           |

---



IB-55029 H (Serie dal N. 020001)

SCHNEIDWERGRUPPE

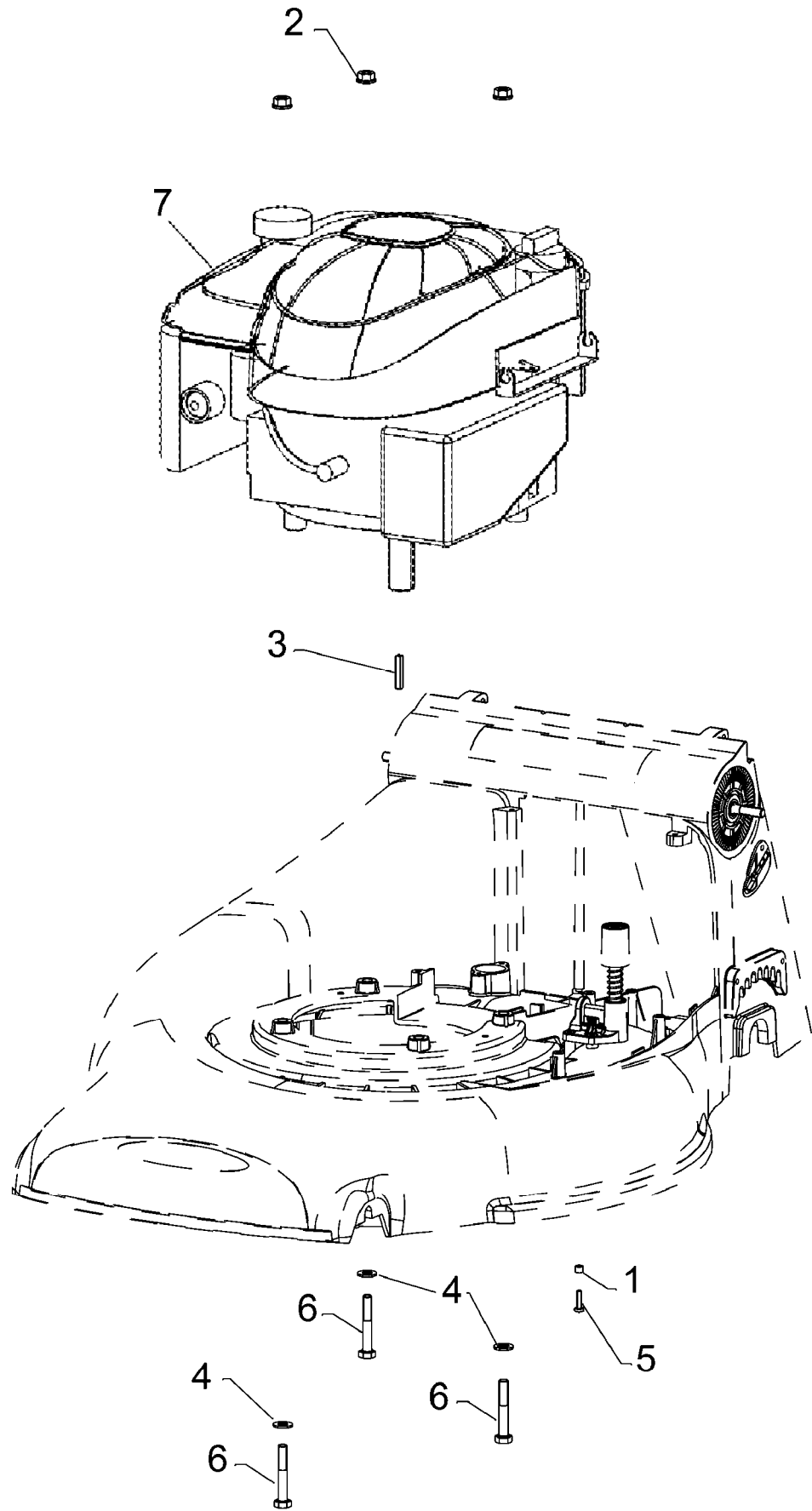
---

| Bild Nr. | Teile Nr.  | Anzahl | Beschreibung             |
|----------|------------|--------|--------------------------|
| 1        | P3010056   | 1      | TRANSMISSIONSRIEMEN      |
| 2        | P3060393ZB | 1      | RIEMENFÜHRUNG            |
| 3        | P1010360   | 2      | SCHRAUBE                 |
| 4        | P3050148   | 1      | MESSERBÜCHSE             |
| 5        | P4050047VE | 1      | MESSER                   |
| 6        | 1110002A1  | 1      | BECHERFEDER              |
| 7        | P1020067   | 1      | FEDERSCHEIBE             |
| 8        | P1010050   | 1      | SCHRAUBE                 |
| 9        | P3040661ZB | 1      | ABSTANDSSTÜCK            |
| 10       | P3040657ZB | 1      | RIEMENSCHLEIBE - 05 9999 |
| 10       | P3040761ZB | 1      | RIEMENSCHLEIBE 06 0001 - |

---

IB-55029 H (Serie dal N. 020001)  
MOTOR

---



IB-55029 H (Serie dal N. 020001)

MOTOR

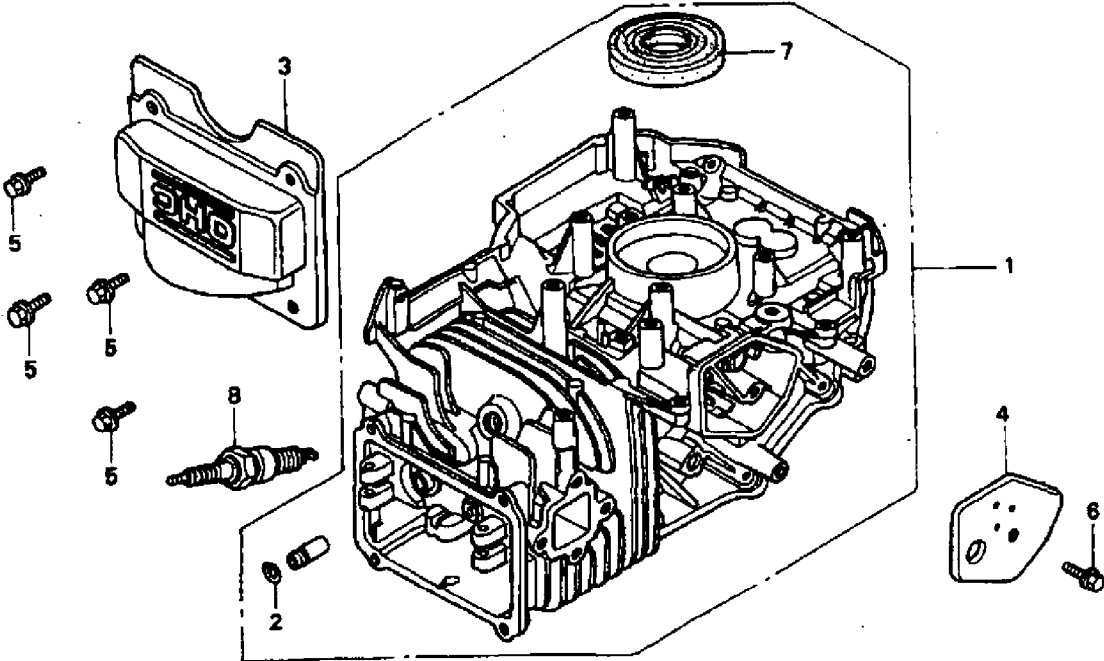
---

| Bild Nr. | Teile Nr. | Anzahl | Beschreibung |
|----------|-----------|--------|--------------|
| 1        | P3040425  | 1      | BÜCHSE       |
| 2        | P1050011  | 3      | MUTTER       |
| 3        | P1090026  | 1      | FEDERKEIL    |
| 4        | 1020014A1 | 3      | SCHEIBE      |
| 5        | P1010366  | 1      | SCHRAUBE     |
| 6        | P1010152  | 3      | SCHRAUBE     |
| 7        | MOTORE    | 1      | MOTOR        |

---

IB-55029 H (Serie dal N. 020001)

ZYLINDER



IB-55029 H (Serie dal N. 020001)

ZYLINDER

---

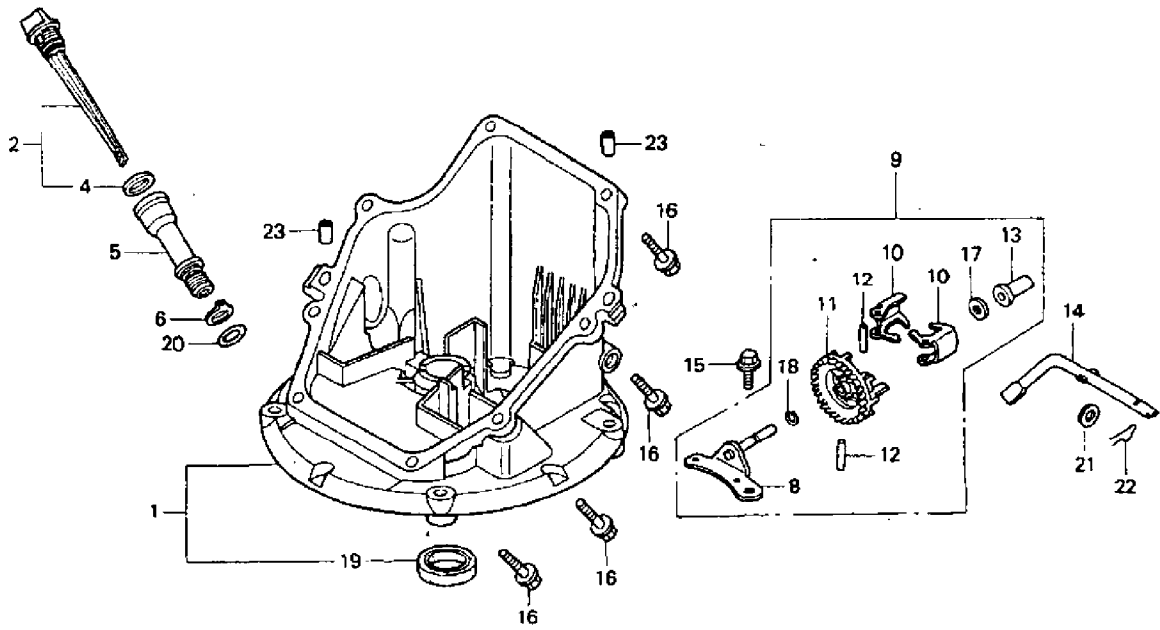
| Bild Nr. | Teile Nr.    | Anzahl | Beschreibung |
|----------|--------------|--------|--------------|
| 1        | H12000ZL8000 | 1      | ZYLINDER     |
| 2        | H12216ZE5300 | 1      | RAPBAND      |
| 3        | H12311ZL8000 | 1      | DECKEL       |
| 4        | H12355ZL8000 | 1      | DECKEL       |
| 5        | H90013883000 | 4      | SCHRAUBE     |
| 6        | H90014952000 | 1      | SCHRAUBE     |
| 7        | H91201ZL8003 | 1      | ÖLABDICHTUNG |
| 8        | H9807956846  | 1      | KERZE BPR6ES |

---



IB-55029 H (Serie dal N. 020001)  
ÖLWANNE

---



IB-55029 H (Serie dal N. 020001)

ÖLWANNE

---

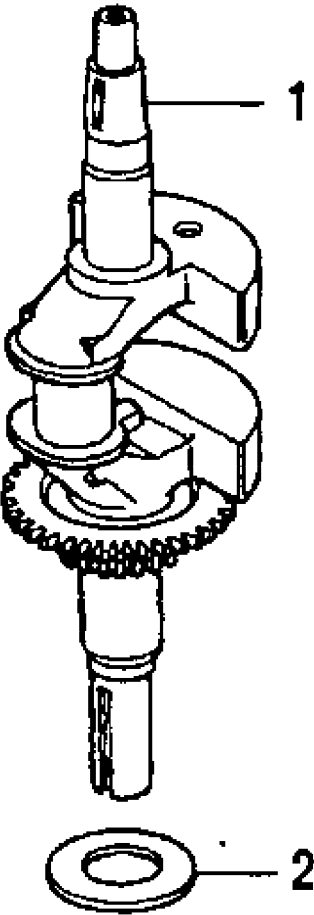
| Bild Nr. | Teile Nr.    | Anzahl | Beschreibung   |
|----------|--------------|--------|----------------|
| 1        | H11300ZM0810 | 1      | ÖLWANNE        |
| 2        | H15650ZM0801 | 1      | ÖLMESS-STAB    |
| 4        | H15625ZE6000 | 1      | DICHTUNG       |
| 5        | H15631ZM0000 | 1      | ÖLSTUTZEN      |
| 6        | H15639ZM0000 | 1      | SCHEIBE        |
| 8        | H16508ZM0000 | 1      | WELLE          |
| 9        | H16510ZM0000 | 1      | DREHZAHLREGLER |
| 10       | H16511ZL8000 | 2      | GEGENGEWICHT   |
| 11       | H16512ZM0000 | 1      | STIRNRAD       |
| 12       | H16513ZE1000 | 2      | BOLZEN         |
| 13       | H16531ZE1000 | 1      | BUCHSE         |
| 14       | H16541ZM0000 | 1      | WELLE          |
| 15       | H90014952000 | 1      | SCHRAUBE       |
| 16       | H90121952000 | 8      | SCHRAUBE       |
| 17       | H90451ZE1000 | 1      | SCHRAUBE       |
| 18       | H90602ZE1000 | 1      | RAPBAND        |
| 19       | H91202ZL8003 | 1      | ÖLABDICHTUNG   |
| 20       | H91313MB0003 | 1      | O-RING         |
| 21       | H9410106800  | 1      | SCHRAUBE       |
| 22       | H9425108000  | 1      | BOLZEN         |
| 23       | H9430108200  | 2      | BOLZEN         |

---

IB-55029 H (Serie dal N. 020001)

KURBELWELLE

---



IB-55029 H (Serie dal N. 020001)

KURBELWELLE

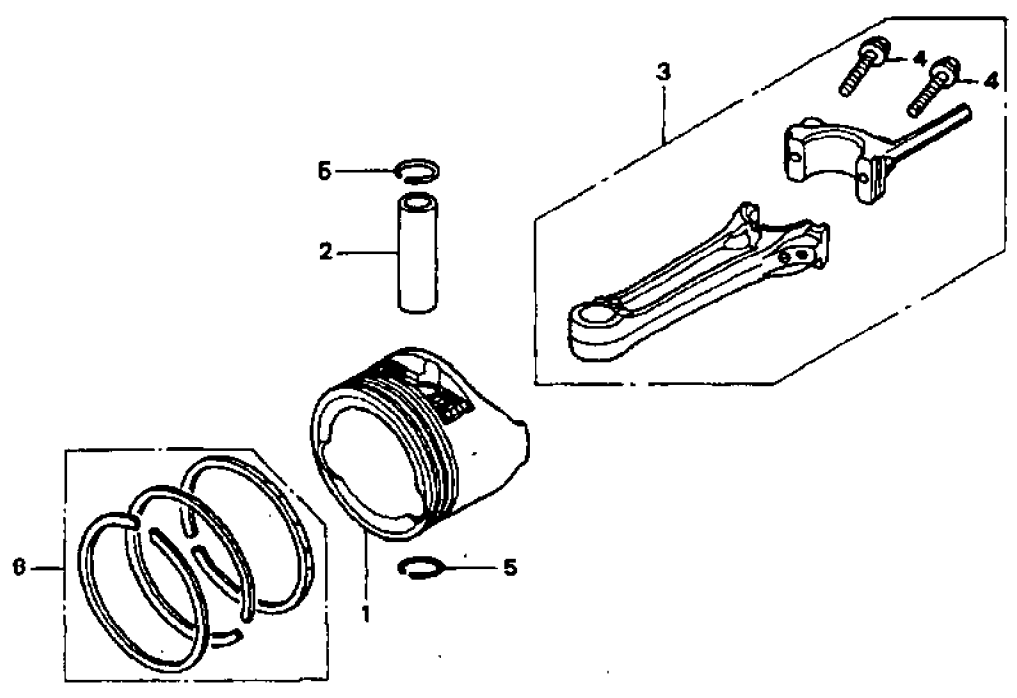
---

| Bild Nr. | Teile Nr.    | Anzahl | Beschreibung |
|----------|--------------|--------|--------------|
| 1        | H13310ZM0600 | 1      | KURBELWELLE  |
| 2        | H90402ZL8000 | 1      | SCHRAUBE     |



IB-55029 H (Serie dal N. 020001)  
KOLBEN/PLEUELSTANGE

---



IB-55029 H (Serie dal N. 020001)

KOLBEN/PLEUELSTANGE

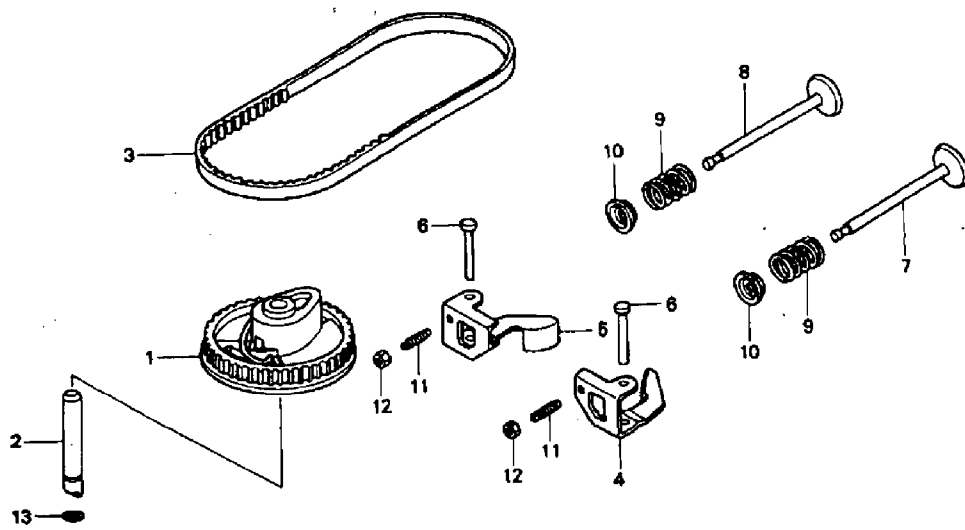
---

| Bild Nr. | Teile Nr.    | Anzahl | Beschreibung |
|----------|--------------|--------|--------------|
| 1        | H13101ZL8000 | 1      | KOLBEN       |
| 2        | H13111ZE0000 | 1      | BOLZEN       |
| 3        | H13200ZL8000 | 1      | PLEUEL       |
| 4        | H90001ZE1000 | 2      | SCHRAUBE     |
| 5        | H90551ZE0000 | 2      | SEEGERRING   |
| 6        | H13010ZL8003 | 1      | RING         |

---

IB-55029 H (Serie dal N. 020001)  
WELLE DER NOCKENWELLEN-RIEMENSCHLEIFE

---



IB-55029 H (Serie dal N. 020001)

WELLE DER NOCKENWELLEN-RIEMENSCHLEIBE

---

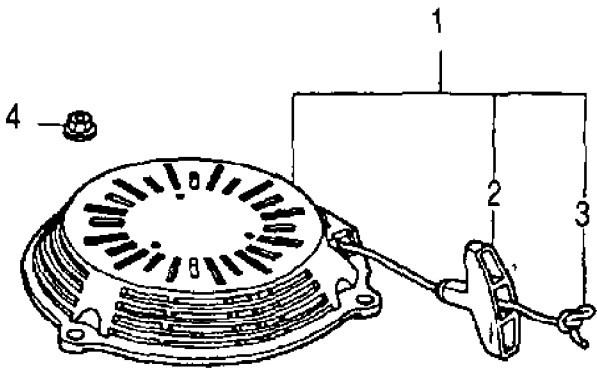
| Bild Nr. | Teile Nr.    | Anzahl | Beschreibung  |
|----------|--------------|--------|---------------|
| 1        | H14320ZL8000 | 1      | SCHEIBE       |
| 2        | H14324ZL8000 | 1      | WELLE         |
| 3        | H14400ZL8003 | 1      | RIEMEN        |
| 4        | H14431ZL8000 | 1      | HALTER        |
| 5        | H14441ZL8000 | 1      | HALTER        |
| 6        | H14461ZL8000 | 2      | BOLZEN        |
| 7        | H14711ZL8000 | 1      | EINLASSVENTIL |
| 8        | H14721ZL8000 | 1      | AUSLASSVENTIL |
| 9        | H14751ZL8000 | 2      | FEDER         |
| 10       | H14771ZE1000 | 2      | RAPBAND       |
| 11       | H90012333000 | 2      | SCHRAUBE      |
| 12       | H90206001000 | 2      | MUTTER        |
| 13       | H91301027000 | 1      | O-RING        |

---



IB-55029 H (Serie dal N. 020001)  
RÜCKLAUFANLASSER

---



IB-55029 H (Serie dal N. 020001)

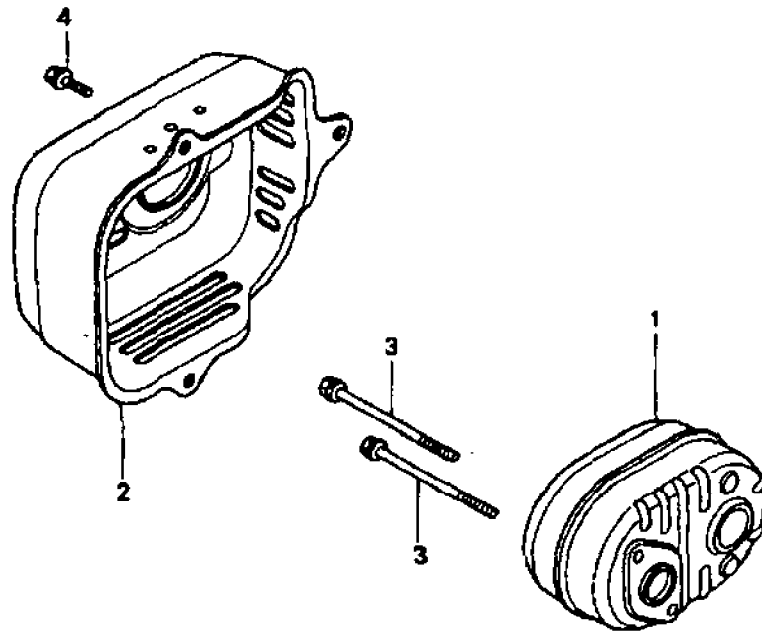
RÜCKLAUFANLASSER

---

| Bild Nr. | Teile Nr.       | Anzahl | Beschreibung      |
|----------|-----------------|--------|-------------------|
| 1        | H28400ZM0631ZA1 |        | ANLASSEN VON HAND |
| 2        | H28461ZL8003    | 1      | GRIFF             |
| 3        | H28462ZL8631    | 1      | SEIL              |
| 4        | H90303MR1000    | 3      | MUTTER            |

IB-55029 H (Serie dal N. 020001)  
SCHALLDÄMPFER

---



IB-55029 H (Serie dal N. 020001)

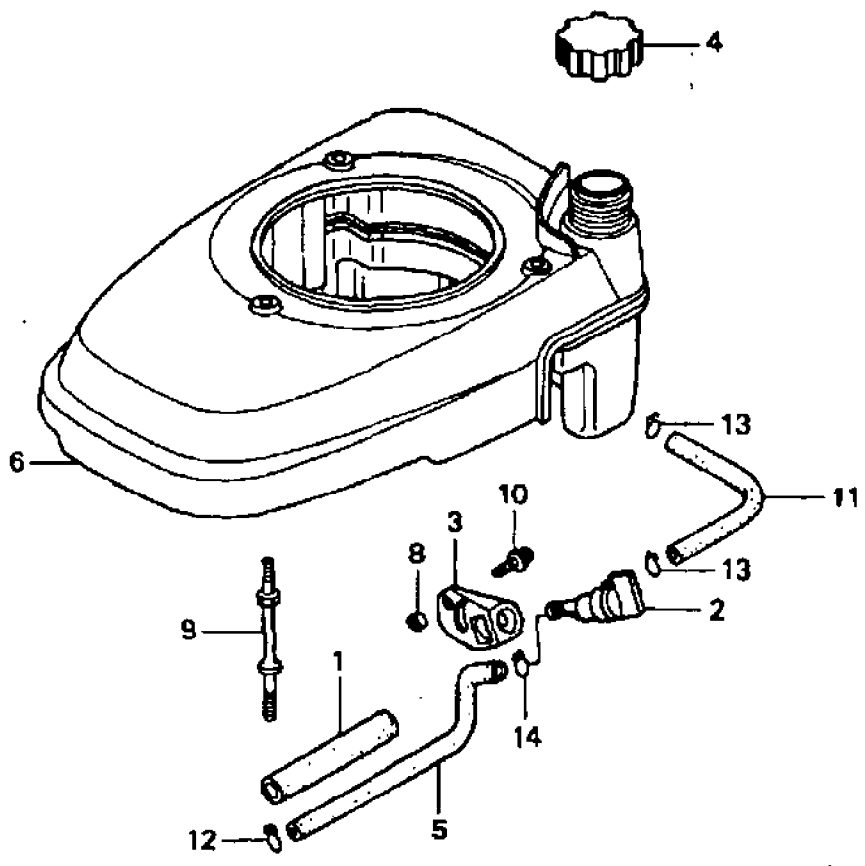
SCHALLDÄMPFER

---

| Bild Nr. | Teile Nr.    | Anzahl | Beschreibung  |
|----------|--------------|--------|---------------|
| 1        | H18310ZM0000 | 1      | SCHALLDÄMPFER |
| 2        | H18321ZL8000 | 1      | SCHUTZ        |
| 3        | H90004ZL8000 | 2      | SCHRAUBE      |
| 4        | H90013883000 | 3      | SCHRAUBE      |

IB-55029 H (Serie dal N. 020001)  
TANK

---



IB-55029 H (Serie dal N. 020001)

TANK

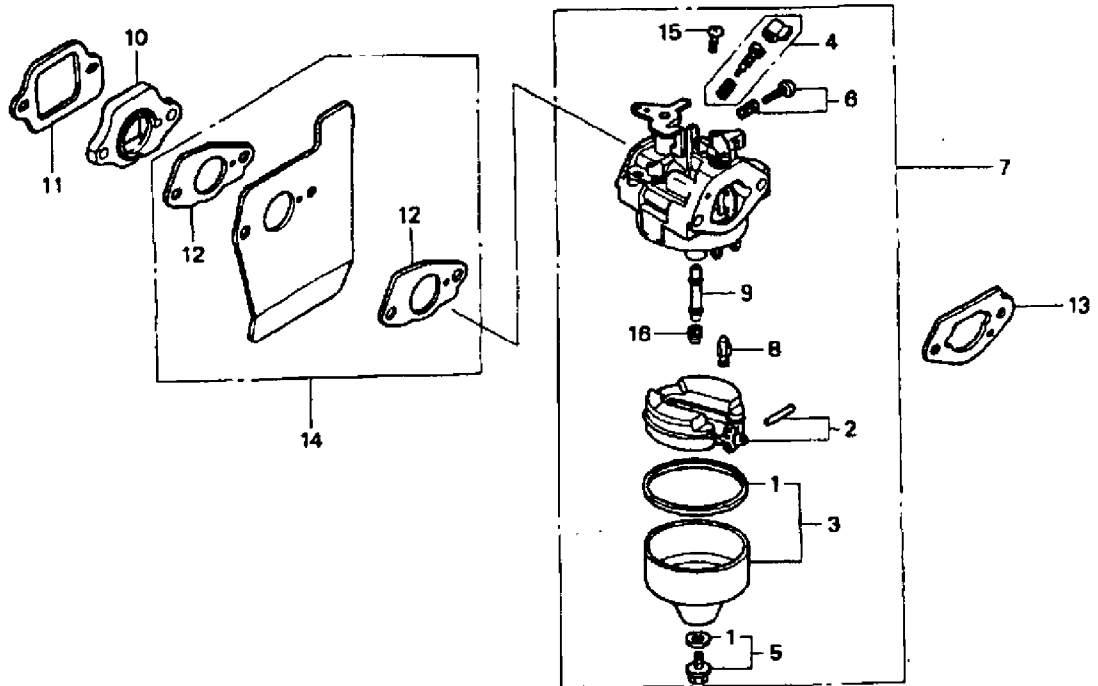
---

| Bild Nr. | Teile Nr.       | Anzahl | Beschreibung   |
|----------|-----------------|--------|----------------|
| 1        | H16854ZH8000    | 1      | ROHR           |
| 2        | H16950ZG9M02    | 1      | BRANDHAHN      |
| 3        | H16956ZM0000    | 1      | PLATTE         |
| 4        | H17620ZL8003    | 1      | TANKVERSCHLUSS |
| 5        | H177027M0000    | 1      | ROHR           |
| 6        | H19610ZM0000ZA1 | 1      | TANK           |
| 8        | H33609GK4620    | 1      | HALSBAND       |
| 9        | H90043ZL8000    | 3      | STEBOLZEN      |
| 10       | H938910501008   | 1      | SCHRAUBE       |
| 11       | H950015515040   | 1      | ROHR           |
| 12       | H9500202080     | 1      | RAPBAND        |
| 13       | H19500202100    | 2      | RAPBAND        |
| 14       | H9500250000     | 1      | RAPBAND        |

---

IB-55029 H (Serie dal N. 020001)  
VERGASER

---



IB-55029 H (Serie dal N. 020001)

VERGASER

---

| Bild Nr. | Teile Nr.     | Anzahl | Beschreibung       |
|----------|---------------|--------|--------------------|
| 1        | H16010883015  | 1      | DICHTUNG           |
| 2        | H16013ZL1003  | 1      | SCHWIMMER          |
| 3        | H16015892015  | 1      | SCHWIMMERKAMMER    |
| 4        | H16016892005  | 1      | SCHRAUBE           |
| 5        | H16028ZE0005  | 1      | SCHRAUBE           |
| 6        | H16029ZG0901  | 1      | SCHRAUBE           |
| 7        | H16100ZM0013  | 1      | VERGASER           |
| 8        | H16155ZM0003  | 1      | NADELVENTIL        |
| 9        | H16166ZM0003  | 1      | HAUPTDÜSENTRÄGER   |
| 10       | H16211ZL8000  | 1      | ISOLATOR           |
| 11       | H16212ZL8000  | 1      | DICHTUNG           |
| 12       | H16221883800  | 2      | DICHTUNG           |
| 13       | H16228ZL8000  | 1      | DICHTUNG           |
| 14       | H19650ZM0000  | 1      | DICHTSCHEIBE KOMP. |
| 15       | H93250050061H | 1      | SCHRAUBE           |
| 16       | H991011240650 | 1      | HAUPTDÜSE          |

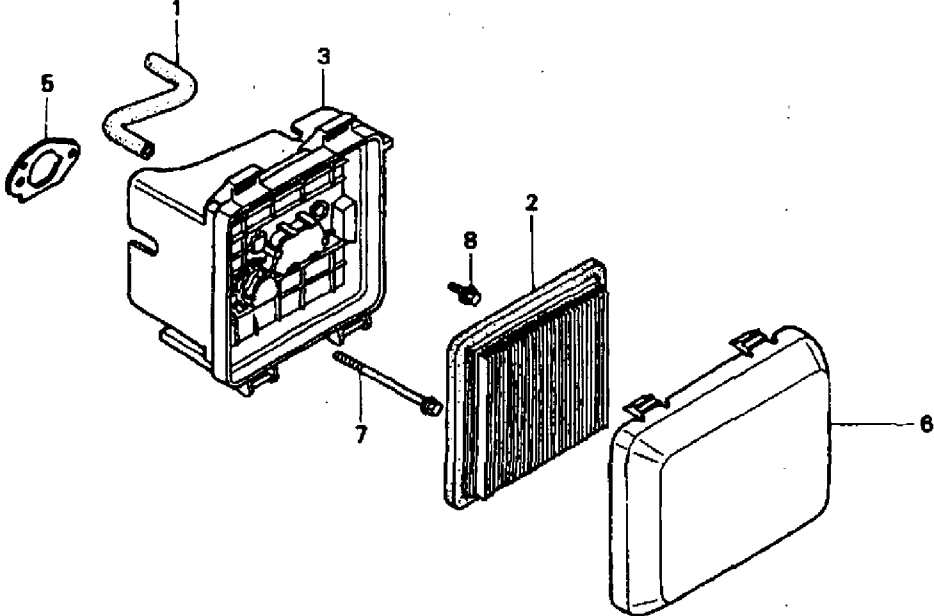
---



IB-55029 H (Serie dal N. 020001)

LUFTFILTER

---



IB-55029 H (Serie dal N. 020001)

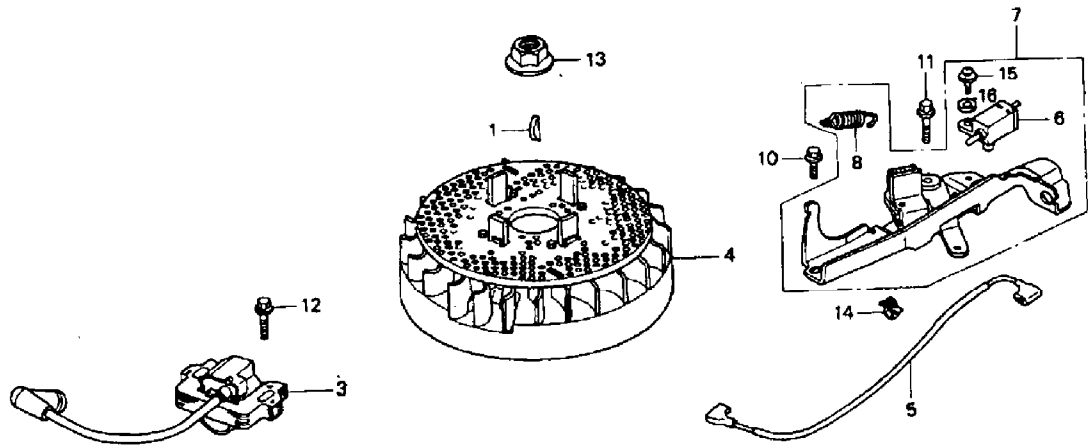
LUFTFILTER

---

| Bild Nr. | Teile Nr.     | Anzahl | Beschreibung  |
|----------|---------------|--------|---------------|
| 1        | H15721ZM0000  | 1      | ROHR          |
| 2        | H17211ZL8000  | 1      | FILTEREINSATZ |
| 3        | H17220ZM0000  | 1      | GEHÄUSE       |
| 5        | H17228ZM0000  | 1      | DICHTUNG      |
| 6        | H17231ZM0000  | 1      | DECKEL        |
| 7        | H90003ZM0000  | 2      | SCHRAUBE      |
| 8        | H957010601408 | 1      | SCHRAUBE      |

IB-55029 H (Serie dal N. 020001)  
SCHWUNGRAD

---



IB-55029 H (Serie dal N. 020001)

SCHWUNGRAD

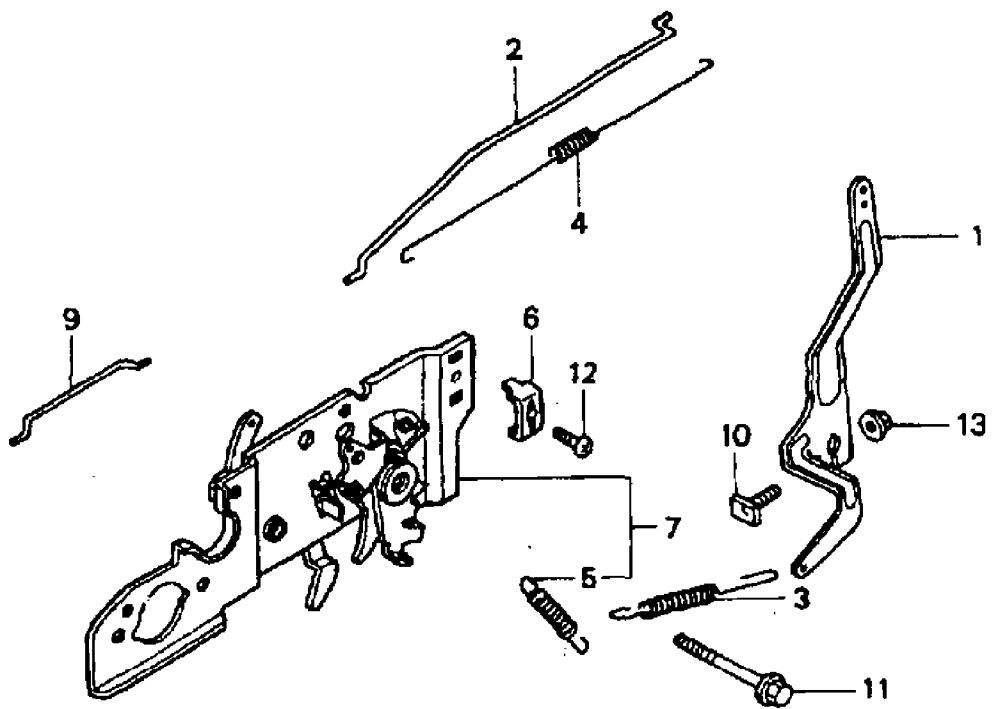
---

| Bild Nr. | Teile Nr.     | Anzahl | Beschreibung |
|----------|---------------|--------|--------------|
| 1        | H13331357000  | 1      | KEIL         |
| 3        | H30500ZL8004  | 1      | ZÜNDSPULE    |
| 4        | H31105ZM0000  | 1      | SCHWUNGRAD   |
| 5        | H32195ZM0000  | 1      | KABEL        |
| 6        | H35120ZM0003  | 1      | SCHALTER     |
| 7        | H75100ZM0000  | 1      | BREMSE       |
| 8        | H75113ZM0000  | 1      | FEDER        |
| 10       | H90014952000  | 1      | SCHRAUBE     |
| 11       | H90018ZE1000  | 1      | SCHRAUBE     |
| 12       | H90022888010  | 1      | SCHRAUBE     |
| 13       | H90201878003  | 1      | MUTTER       |
| 14       | H90681959003  | 1      | PLATTE       |
| 15       | H938920401200 | 1      | SCHRAUBE     |
| 16       | H9410304000   | 1      | SCHRAUBE     |

---

IB-55029 H (Serie dal N. 020001)  
DREHZAHLREGLER-ARM

---



IB-55029 H (Serie dal N. 020001)

DREHZAHLREGLER-ARM

---

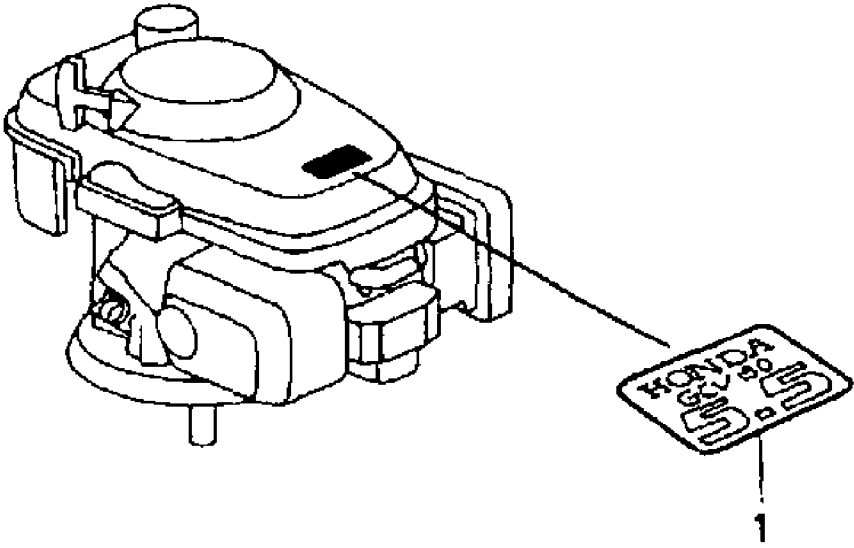
| Bild Nr. | Teile Nr.     | Anzahl | Beschreibung |
|----------|---------------|--------|--------------|
| 1        | H16551ZM0000  | 1      | HEBEL        |
| 2        | H16555ZM0000  | 1      | STANGE       |
| 3        | H16561ZM0000  | 1      | FEDER        |
| 4        | H16562ZM0000  | 1      | FEDER        |
| 5        | H16576ZE7300  | 1      | FEDER        |
| 6        | H16576891000  | 1      | RAPBAND      |
| 7        | H16580ZM0000  | 1      | PLATTE       |
| 9        | H16674ZM0000  | 1      | STANGE       |
| 10       | H90015ZE5010  | 1      | SCHRAUBE     |
| 11       | H90016ZM0000  | 1      | SCHRAUBE     |
| 12       | H93500050160A | 1      | SCHRAUBE     |
| 13       | H9405006000   | 1      | MUTTER       |

---

IB-55029 H (Serie dal N. 020001)

ABZIEHBILD

---



IB-55029 H (Serie dal N. 020001)

ABZIEHBILD

---

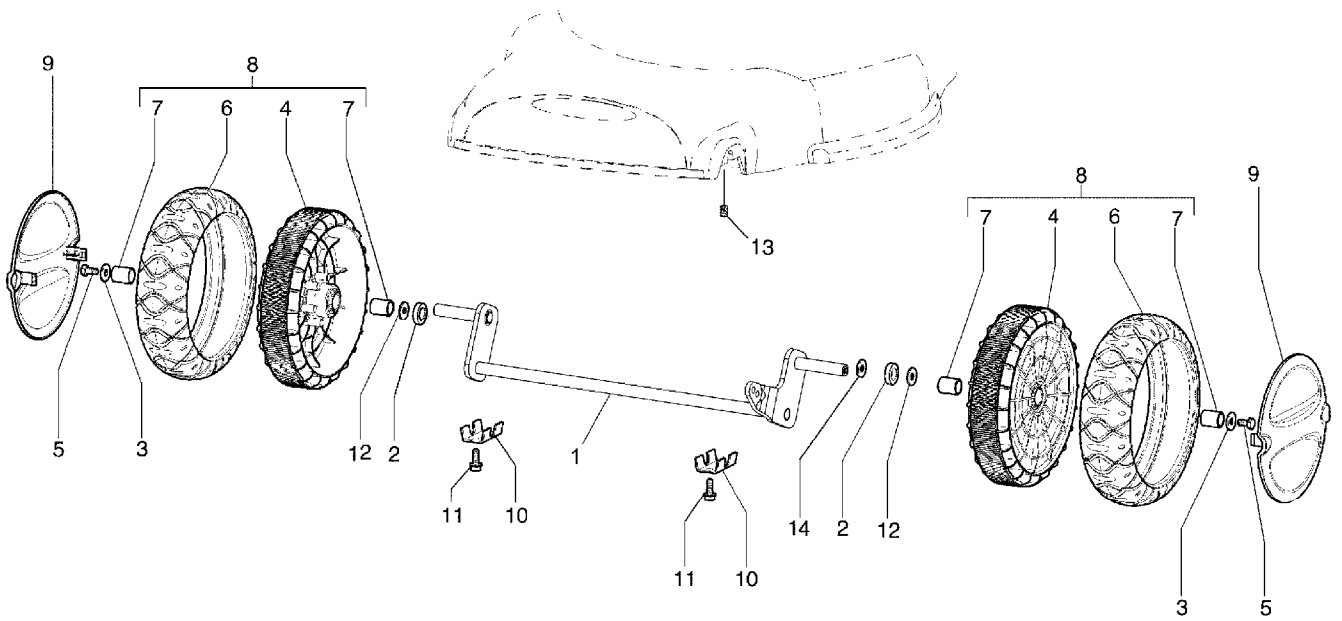
| Bild Nr. | Teile Nr.    | Anzahl | Beschreibung |
|----------|--------------|--------|--------------|
| 1        | H87101ZM0000 | 1      | ABZIEHBILD   |





IB-55029 H (Serie dal N. 020001)  
VORDERACHSE

---



IB-55029 H (Serie dal N. 020001)

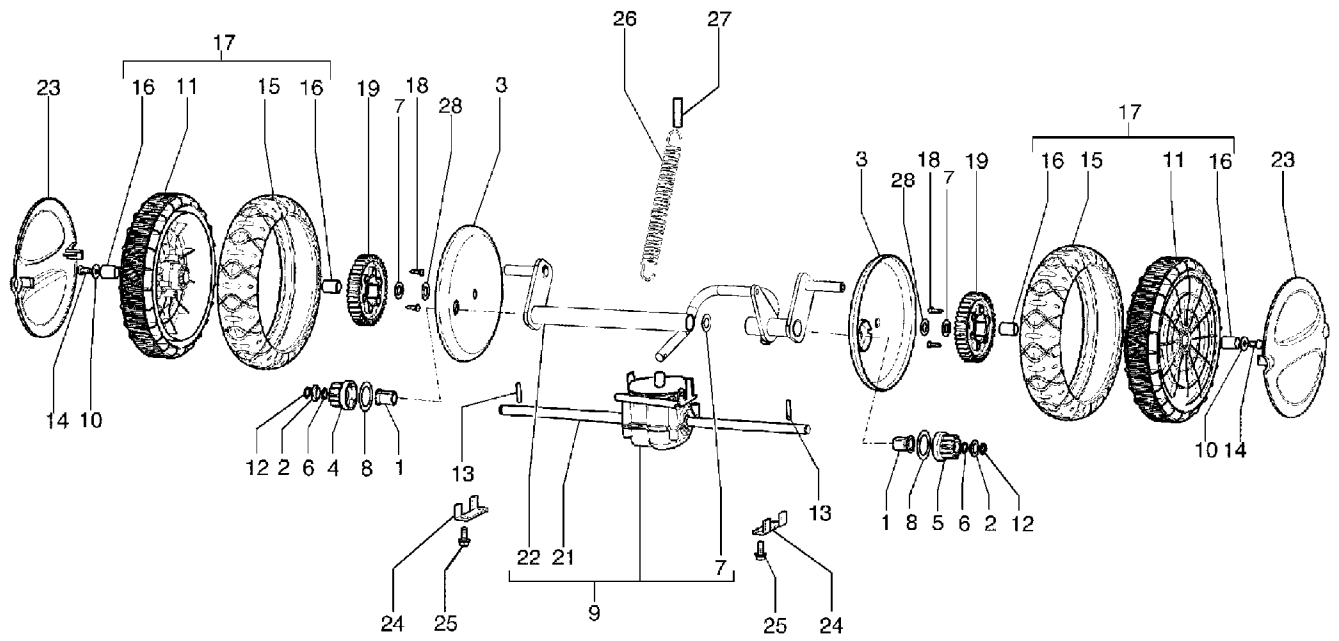
VORDERACHSE

---

| Bild Nr. | Teile Nr.  | Anzahl | Beschreibung              |
|----------|------------|--------|---------------------------|
| 1        | P3060314ZB | 1      | VORDERACHSE - 05 9999     |
| 1        | P3060163ZB | 1      | VORDERACHSE 06 0001 -     |
| 2        | P2020088   | 2      | ABSTANDSSTÜCK             |
| 3        | 1020007A1  | 2      | FEDERSCHEIBE              |
| 4        | P2020421   | 2      | FELGE                     |
| 5        | 1010018A1  | 2      | SCHRAUBE                  |
| 6        | P2020483   | 2      | REIFEN                    |
| 7        | P3050149   | 4      | FEDERSCHEIBE              |
| 8        | P2080017   | 2      | RAD KOMP.                 |
| 9        | P2020423   | 2      | SCHUTZ FELGE              |
| 10       | P4080015   | 2      | HALTER                    |
| 11       | P1010360   | 4      | SCHRAUBE                  |
| 12       | P1020179   | 2      | FEDERSCHEIBE              |
| 13       | P3020072   | 2      | FRÜHER UND GETRIEBE FEDER |
| 14       | P1020123   | 2      | SCHEIBE                   |

---

IB-55029 H (Serie dal N. 020001)  
HINTERACHSE



## IB-55029 H (Serie dal N. 020001)

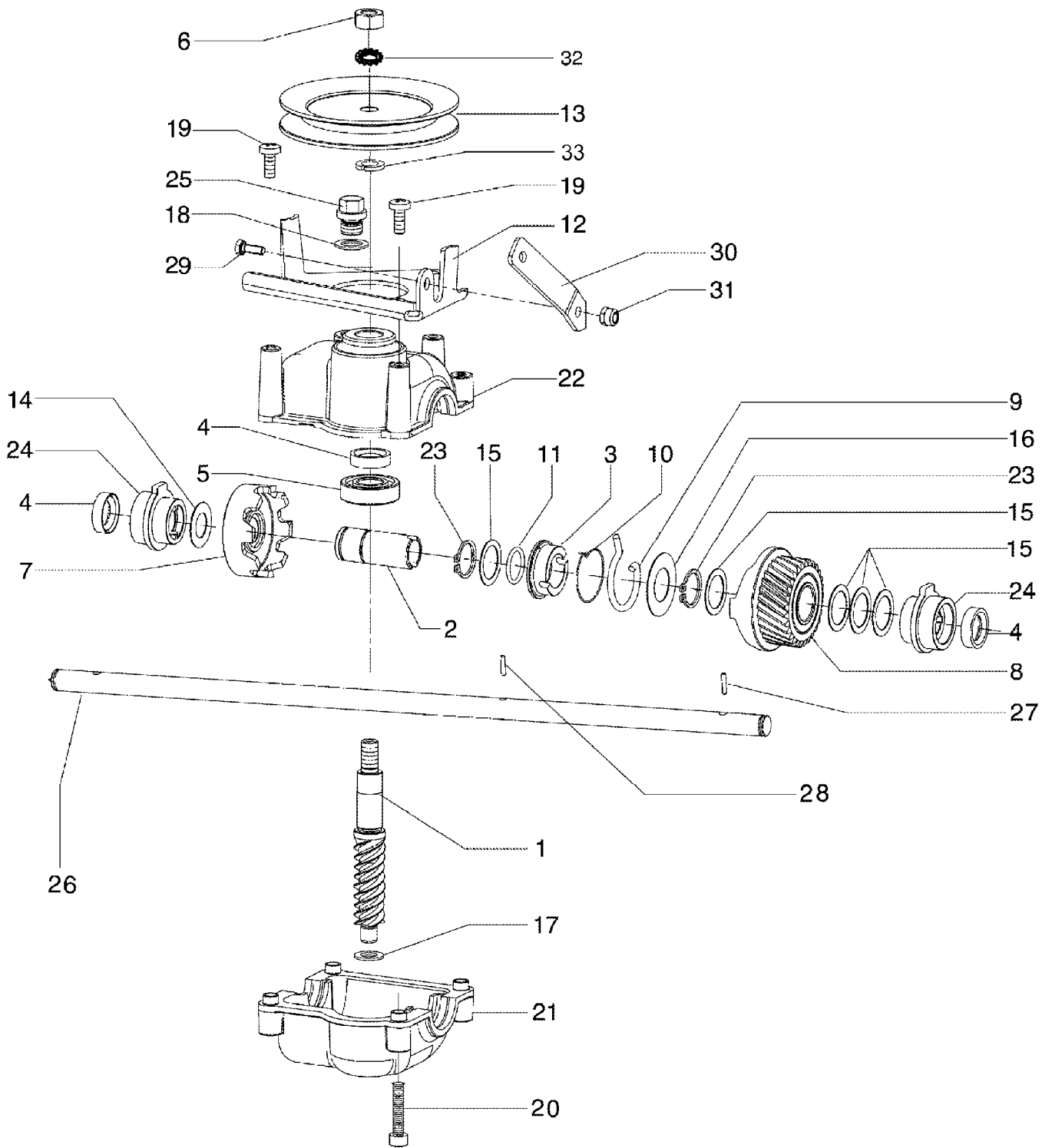
HINTERACHSE

---

| Bild Nr. | Teile Nr.  | Anzahl | Beschreibung                 |
|----------|------------|--------|------------------------------|
| 1        | P2020070   | 2      | BÜCHSE                       |
| 2        | P3040580ZT | 2      | BÜCHSE                       |
| 3        | P2020420   | 2      | SCHUTZ RAD                   |
| 4        | P3050097   | 1      | ZAHNRAD                      |
| 5        | P3050098   | 1      | ZAHNRAD                      |
| 6        | P3170013   | 2      | GUMMIRING                    |
| 7        | 1020020A1  | 3      | ABSTANDSSTÜCK                |
| 8        | P1020164   | 2      | ABSTANDSSTÜCK                |
| 9        | P2090036   | 1      | FAHRGETRIEBE KOMP. - 05 9999 |
| 9        | P2090067   | 1      | FAHRGETRIEBE KOMP. 06 0001 - |
| 10       | 1020007A1  | 2      | FEDERSCHEIBE                 |
| 11       | P2020424   | 2      | FELGE                        |
| 12       | 1070001A1  | 2      | SEEGER                       |
| 13       | P1080026   | 2      | SPANNHÜLSE                   |
| 14       | 1010018A1  | 2      | SCHRAUBE                     |
| 15       | P2020484   | 2      | REIFEN                       |
| 16       | P3050149   | 4      | FEDERSCHEIBE                 |
| 17       | P2080006   | 2      | RAD KOMP.                    |
| 18       | P1010364   | 4      | SCHRAUBE                     |
| 19       | P2020427   | 2      | ZAHNRAD                      |
| 21       | P3040454   | 1      | ANTRIEBSWELLE                |
| 22       | P3060197ZT | 1      | HINTERACHSE - 05 9999        |
| 22       | P3060360ZB | 1      | HINTERACHSE 06 0001 -        |
| 23       | P2020426   | 2      | SCHUTZ FELGE                 |
| 24       | P4080044ZT | 2      | HALTER                       |
| 25       | P1010360   | 4      | SCHRAUBE                     |
| 26       | P3020070   | 1      | FEDER                        |
| 27       | P3040615ZT | 1      | STIFT-HINTERACHSE FEDER      |
| 28       | P1020179   | 2      | FEDERSCHEIBE                 |

---

IB-55029 H (Serie dal N. 020001)  
FAHRGETRIEBE



IB-55029 H (Serie dal N. 020001)

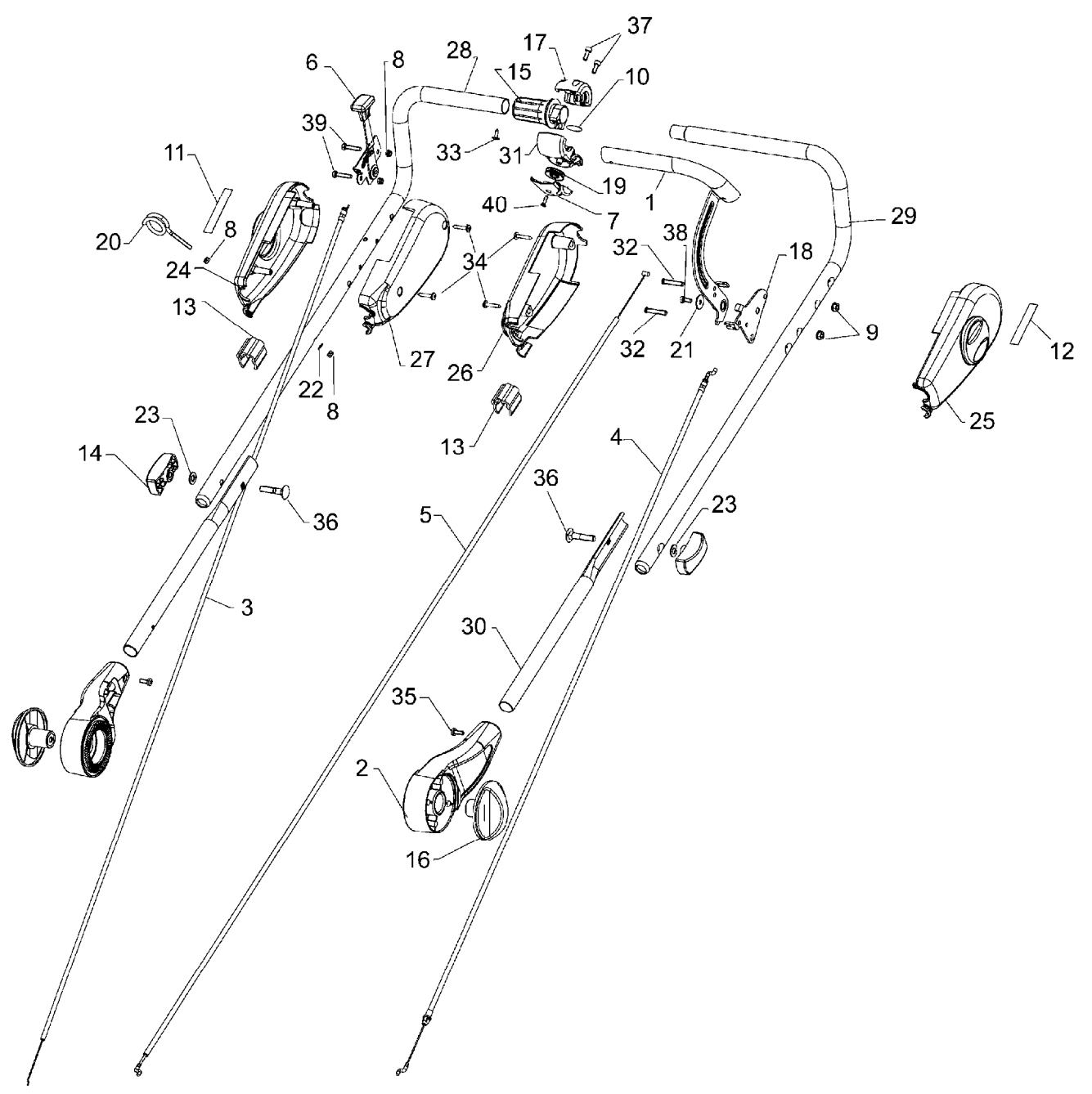
FAHRGETRIEBE

---

| Bild Nr. | Teile Nr.  | Anzahl | Beschreibung   |
|----------|------------|--------|----------------|
| 1        | P3040571   | 1      | SCHNECKE       |
| 2        | P3040452   | 1      | BÜCHSE         |
| 3        | P3050138   | 1      | BÜCHSE         |
| 4        | P3170011   | 3      | DICHTUNG       |
| 5        | P3030010   | 1      | LAGER          |
| 6        | P1010008   | 1      | MUTTER         |
| 7        | P3050113   | 1      | FLANSCH        |
| 8        | P3060170   | 1      | ZAHNRAD        |
| 9        | P3020057   | 1      | FEDER          |
| 10       | P3020067   | 1      | FEDER          |
| 11       | P3170039   | 1      | GUMMIRING      |
| 12       | P4010468ZT | 1      | PLATTE         |
| 13       | P3040570ZT | 1      | RIEMENSCHLEIBE |
| 14       | 1020020A1  | 1      | ABSTANDSSTÜCK  |
| 15       | P1020165   | 5      | ABSTANDSSTÜCK  |
| 16       | P1020166   | 1      | ABSTANDSSTÜCK  |
| 17       | P1020053   | 1      | ABSTANDSSTÜCK  |
| 18       | P3170031   | 1      | FEDERSCHLEIBE  |
| 19       | P1010324   | 3      | SCHRAUBE       |
| 20       | P1010325   | 4      | SCHRAUBE       |
| 21       | P3050092   | 1      | SCHALE U.      |
| 22       | P3050091   | 1      | SCHALE O.      |
| 23       | P1070019   | 2      | SEEGER         |
| 24       | P3050115   | 2      | WELLE HALTER   |
| 25       | P1010249   | 1      | KAPPE          |
| 26       | P3040454   | 1      | ANTRIEBSWELLE  |
| 27       | P1080026   | 1      | SPANNHÜLSE     |
| 28       | P1080015   | 1      | SPANNHÜLSE     |
| 29       | P1010353   | 1      | SCHRAUBE       |
| 30       | P4010730ZB | 1      | PLATTE         |
| 31       | P1010237   | 1      | MUTTER         |
| 32       | P1020074   | 1      | FEDERSCHLEIBE  |
| 33       | P1020053   | 1      | ABSTANDSSTÜCK  |

---

IB-55029 H (Serie dal N. 020001)  
LENKERBERTEIL



IB-55029 H (Serie dal N. 020001)

LENKERBERTEIL

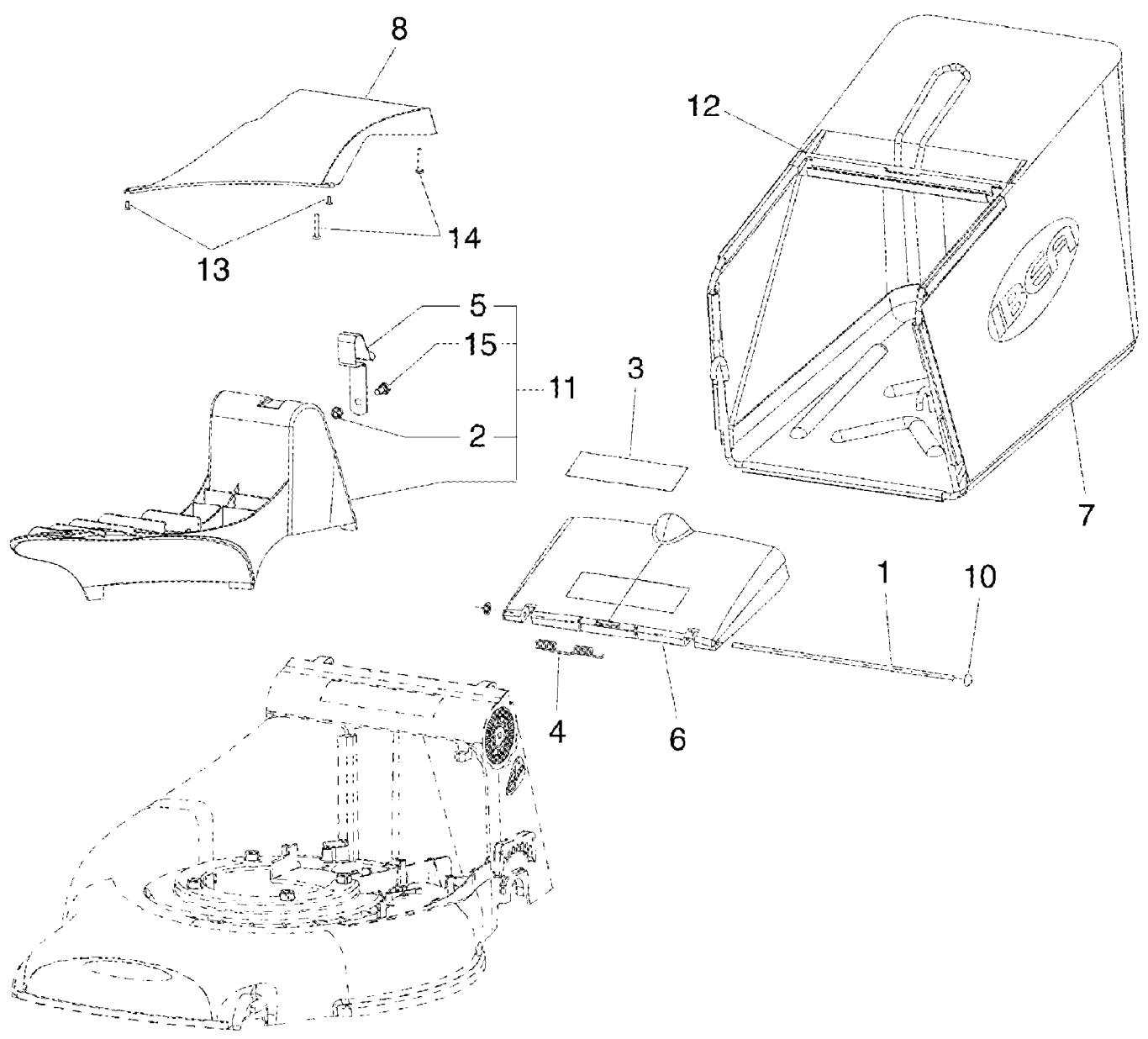
---

| Bild Nr. | Teile Nr.   | Anzahl | Beschreibung             |
|----------|-------------|--------|--------------------------|
| 1        | P3060395PLR | 1      | HEBEL                    |
| 2        | P3050104VE  | 2      | ANSCHLUSS                |
| 3        | P5020120    | 1      | GASKEBEL                 |
| 4        | P5010116    | 1      | SYSTEM 2 KEBEL           |
| 5        | P5010128    | 1      | ANTRIEBSKABEL            |
| 6        | P3090081    | 1      | GASLENKER                |
| 7        | P2020514    | 1      | DECKEL                   |
| 8        | 1050002A1   | 4      | MUTTER                   |
| 9        | P1050014    | 2      | MUTTER                   |
| 10       | P5140901    | 1      | "TT" AUFKLEBER           |
| 11       | P5140891    | 1      | GAS AUFKLEBER            |
| 12       | P5140862    | 1      | AUFKLEBER - SYSTEM 2     |
| 13       | P2020080    | 2      | KABELHALTER              |
| 14       | P2020478    | 2      | GRIFF                    |
| 15       | P2020523    | 1      | KNOPF                    |
| 16       | P2020428    | 2      | ZUGKNOPF                 |
| 17       | P2020516    | 1      | KABELHALTER              |
| 18       | P3090117ZB  | 1      | PLATTE                   |
| 19       | P2020513    | 1      | RIEMESCHEIBE             |
| 20       | P3100152ZT  | 1      | HALTER                   |
| 21       | P1020088    | 1      | SCHEIBE                  |
| 22       | P1020153    | 1      | SCHEIBE                  |
| 23       | 1020014A1   | 2      | SCHEIBE                  |
| 24       | P2020444    | 1      | SCHACHTELBEDIENUNGSELEM. |
| 25       | P2020445    | 1      | SCHACHTELBEDIENUNGSELEM. |
| 26       | P2020447    | 1      | SCHACHTELBEDIENUNGSELEM. |
| 27       | P2020446    | 1      | SCHACHTELBEDIENUNGSELEM. |
| 28       | P3120185VE  | 1      | OBERLENKER R.            |
| 29       | P3120184VE  | 1      | OBERLENKER L.            |
| 30       | P3120167VE  | 2      | UNTERLENKER              |
| 31       | P2020512    | 1      | HALTER                   |
| 32       | P1010331    | 2      | SCHRAUBE                 |
| 33       | P1010231    | 1      | SCHRAUBE                 |
| 34       | P1010133    | 4      | SCHRAUBE                 |
| 35       | P1010330    | 2      | SCHRAUBE                 |
| 36       | 1010026A1   | 2      | SCHRAUBE                 |
| 37       | P1010121    | 2      | SCHRAUBE                 |
| 38       | P1010076    | 1      | SCHRAUBE                 |
| 39       | P1010174    | 2      | SCHRAUBE                 |
| 40       | P1010115    | 1      | SCHRAUBE                 |

---



IB-55029 H (Serie dal N. 020001)  
SACK - HINTERKLAPPE



IB-55029 H (Serie dal N. 020001)

SACK - HINTERKLAPPE

---

| Bild Nr. | Teile Nr.  | Anzahl | Beschreibung         |
|----------|------------|--------|----------------------|
| 1        | P3100190ZT | 1      | STANGE               |
| 2        | P1050036   | 1      | MUTTER               |
| 3        | P5140860   | 1      | SICHERHEITSAUFKLEBER |
| 4        | P3020060ZB | 1      | FEDER                |
| 5        | P4010704ZB | 1      | FEDER                |
| 6        | P2020432   | 1      | KLAPPE               |
| 7        | P3160070   | 1      | GRASFANGSACK         |
| 8        | P2020507   | 1      | LEITBLECH            |
| 10       | P1060004   | 2      | STARLOCK             |
| 11       | P3060313   | 1      | MULCHING-ABDECKUNG   |
| 12       | P3060144VE | 1      | SACKGESTELL          |
| 13       | P1010356   | 2      | SCHRAUBE             |
| 14       | P1010178   | 2      | SCHRAUBE             |
| 15       | P1010119   | 1      | SCHRAUBE             |

---