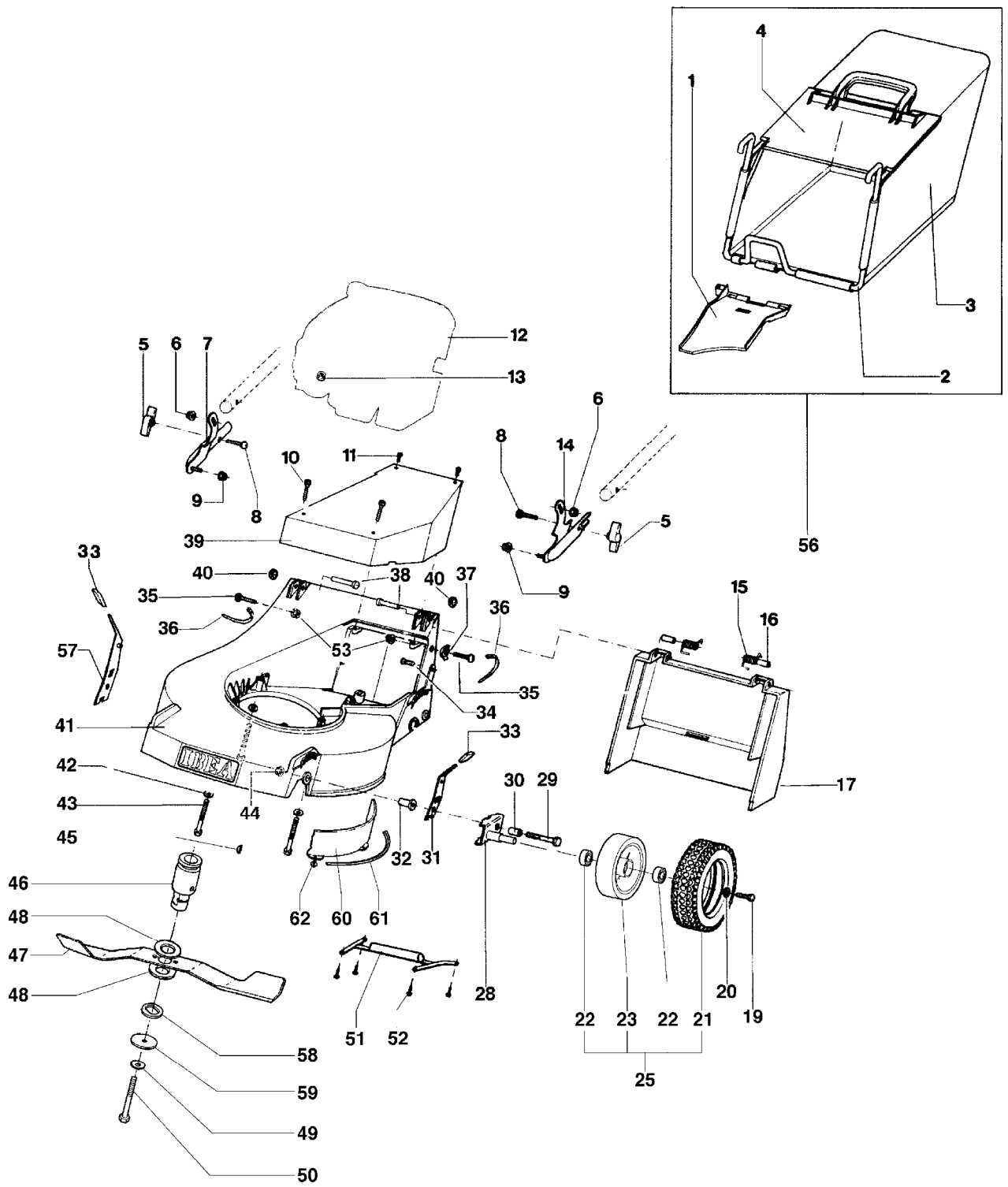


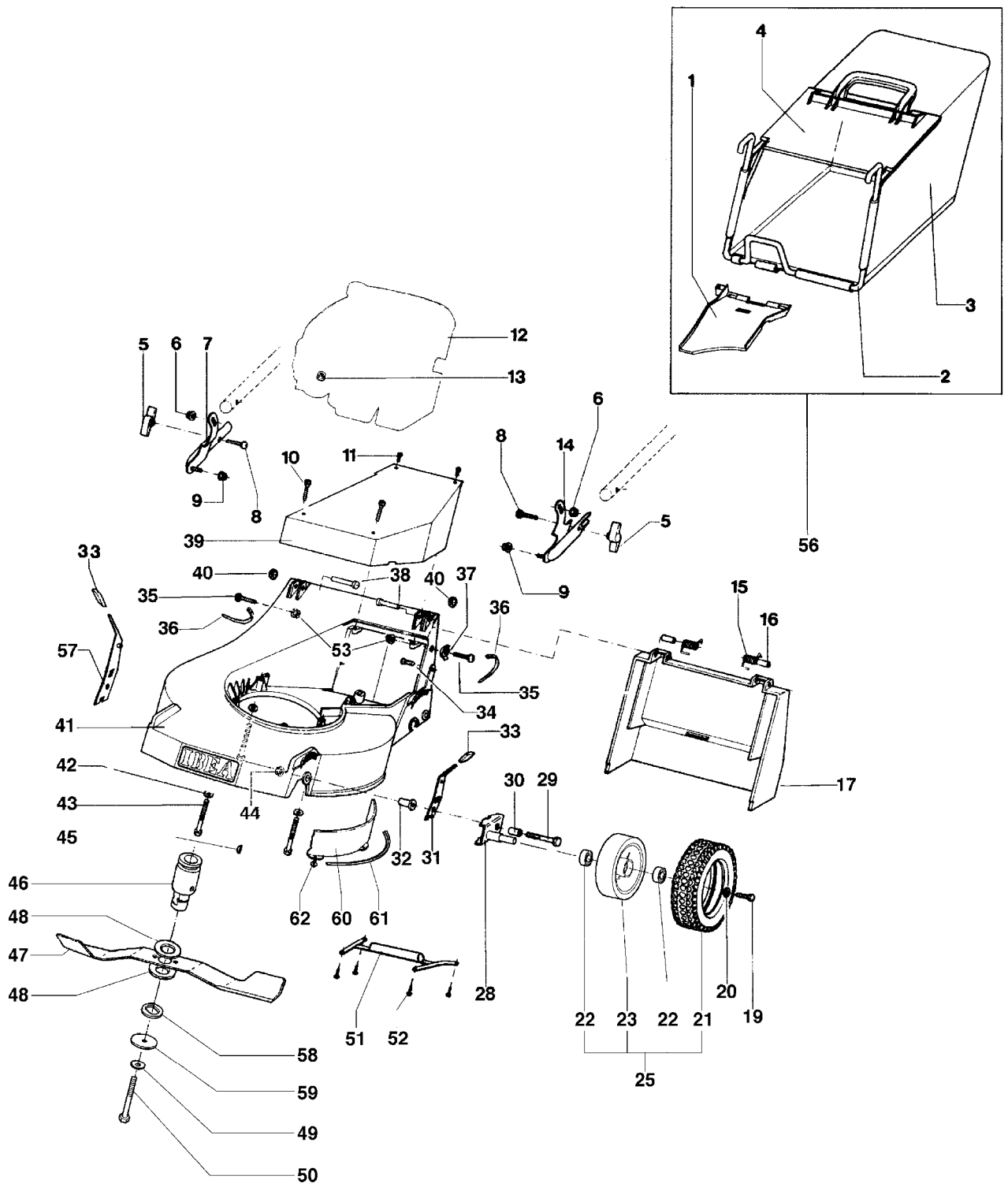
IB-5383 PLB
GESAMTANSICHT



IB-5383 PLB
GESAMTANSICHT

Bild Nr.	Teile Nr.	Anzahl	Beschreibung
1	P2020187	1	LEITBLECH
2	P00011098	1	GESTELL
3	P3160043	1	GRASFANGSACK
4	P2020149	1	ABWEISER
5	2020050A1	2	MUTTER
6	P1050011	2	MUTTER
7	P3120095VEN	1	FÜHRUNGSHOLM, UN. R.
8	P1010153	2	SCHRAUBE
9	P1050011	2	MUTTER
10	P1010260	2	SCHRAUBE
11	P1010071	2	SCHRAUBE
12	MOTORE	1	MOTOR
13	P1050011	3	MUTTER
14	P3120096VEN	1	FÜHRUNGSHOLM, UN. L.
15	P3020027	2	FEDER
16	P3140238	2	ABSTANDSSTÜCK
17	P2020189	1	KLAPPE
19	P1010119	2	SCHRAUBE
20	1020009A1	2	FEDERSCHEIBE
21	P2020083	2	REIFEN
22	P3030025	4	LAGER
23	P2060003	2	FELGE
25	P2080010	2	RAD KOMPL.
28	P4020030	2	RADHALTER
29	P1010116	2	SCHRAUBE
30	P3040118	2	BÜCHSE
31	P4020039	1	RADHEBEL L.
32	P3040119	2	BÜCHSE
33	P2020077	2	ABDECKUNG
34	P1010079	2	SCHRAUBE
35	P1010122	2	SCHRAUBE
36	5040001A1	2	RAPBAND
37	P2020087	2	RING
38	P1080018	2	STIFT
39	P2020188	1	KEILRIEMEN
40	P1060004	2	STARLOCK
41	P4010002VE	1	GEHÄUSE
42	1020014A1	3	SCHEIBE
43	P1010097	2	SCHRAUBE
43	P1010098	1	SCHRAUBE
44	P1050012	2	MUTTER
45	1090001A1	1	FEDERKEIL
46	P3040428	1	MESSERWELLE (5327GPB)
47	P4050030	1	MESSER
48	P3170019	1	SCHEIBE
49	P1020067	1	FEDERSCHEIBE
50	P1010159	1	MESSERSCHRAUBE
51	P3060114	1	VERSTEIFUNG

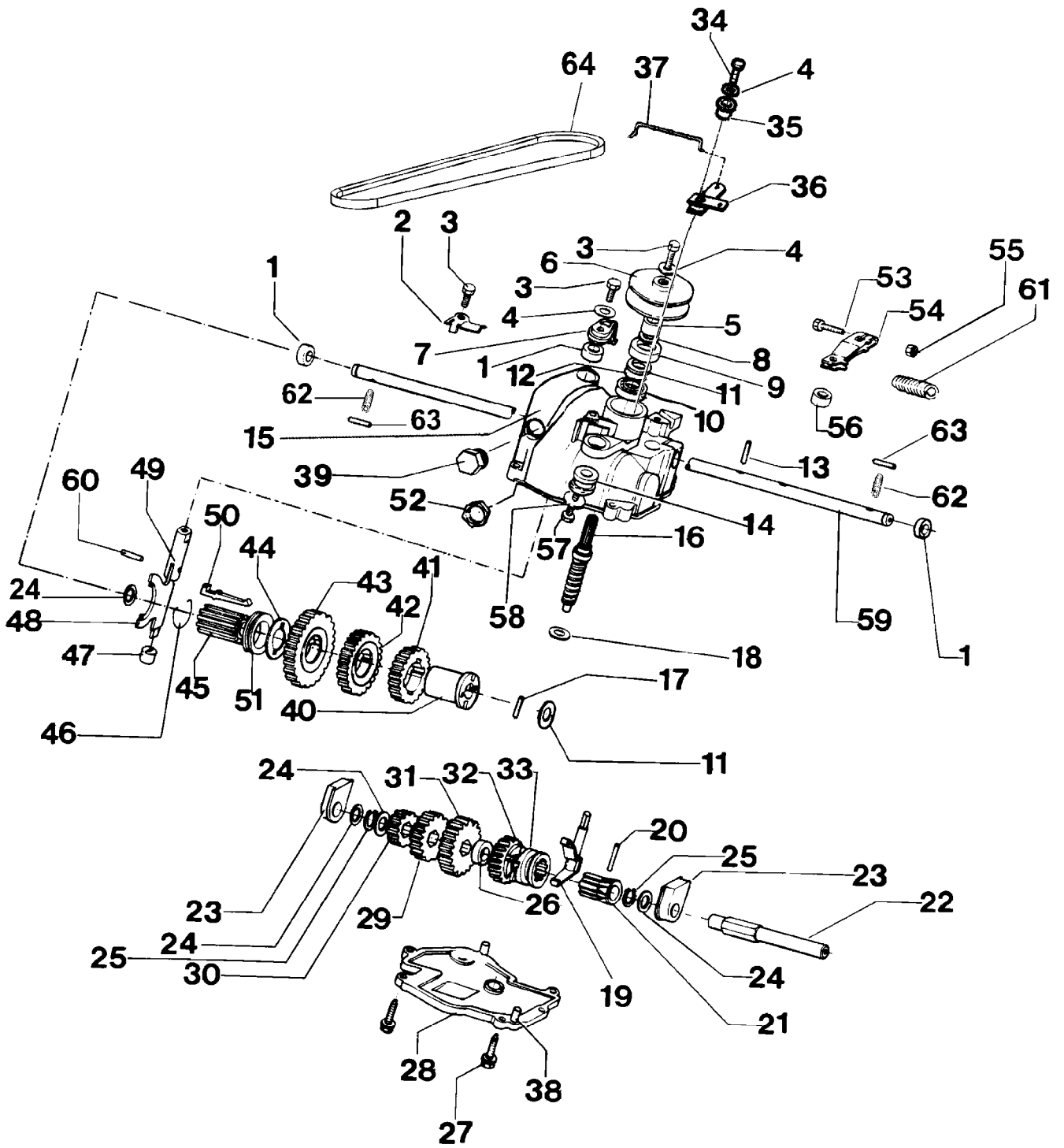
IB-5383 PLB
GESAMTANSICHT



IB-5383 PLB
GESAMTANSICHT

Bild Nr.	Teile Nr.	Anzahl	Beschreibung
52	P990-51050-103	4	SCHRAUBE
53	1050002A1	2	MUTTER
56	P000100101	1	GRASFANGSACK KOMP.
57	P4020038	1	RADHEBEL R.
58	P4010162	1	SCHEIBE
59	1110002A1	1	BECHERFEDER
60	P01082352	1	VERSTÄRKUNG
61	P01082252	2	VERSTÄRKUNG
62	P1010018	6	SCHRAUBE

IB-5383 PLB
HINTERACHSE UND FAHRGETRIEBE 3-GANG

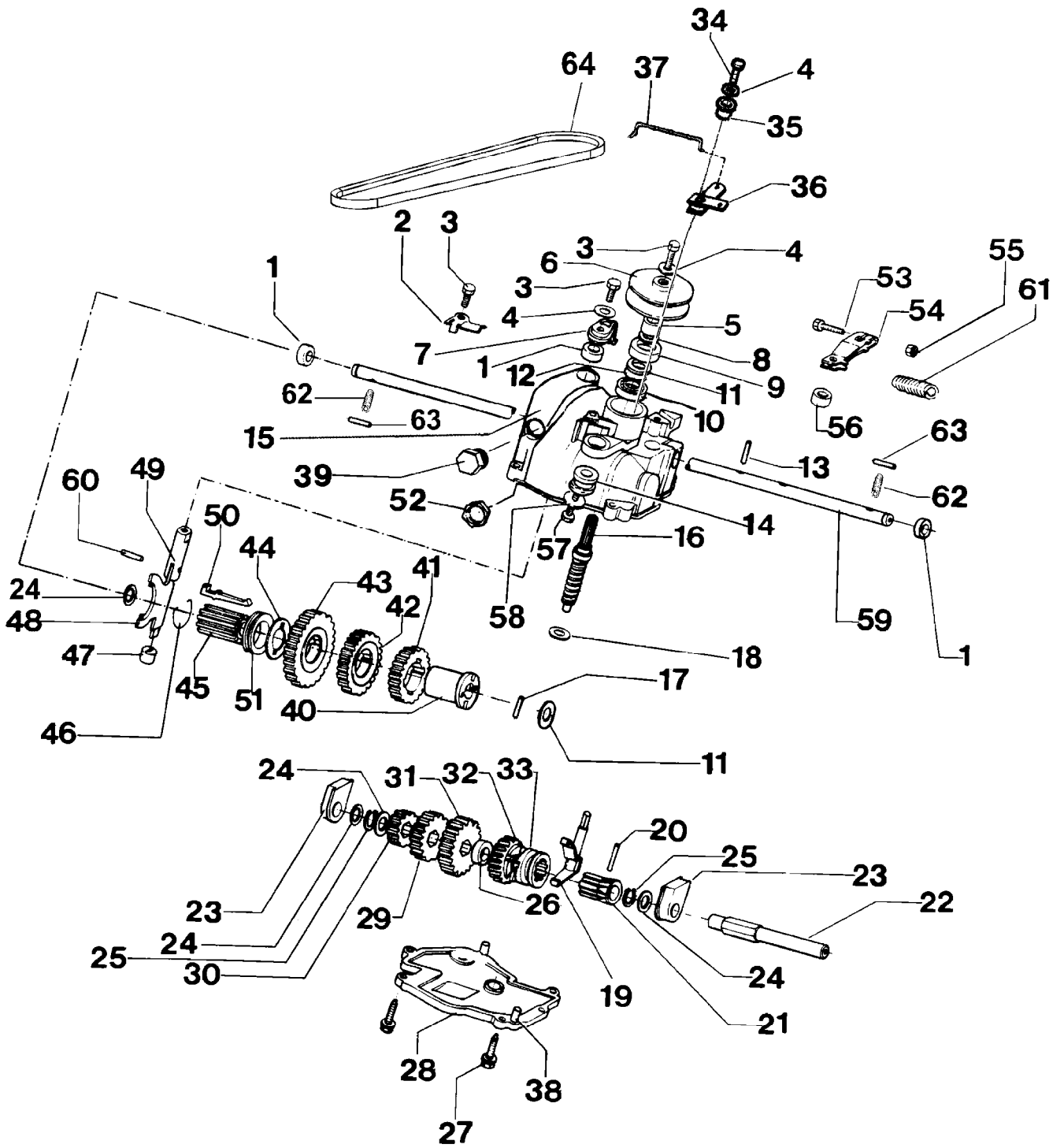


IB-5383 PLB

HINTERACHSE UND FAHRGETRIEBE 3-GANG

Bild Nr.	Teile Nr.	Anzahl	Beschreibung
1	P3170011	3	DICHTUNG
2	P4010124	1	DECKEL
3	1010018A1	3	SCHRAUBE
4	1020007A1	3	FEDERSCHEIBE
5	P3040049	1	BÜCHSE
6	P3040244	1	RIEMENSCHLEIBE
7	P2020414	1	HEBEL
8	P3170013	1	GUMMIRING
9	P3170010	1	WELLENDICHTRING
10	P3030010	1	LAGER
11	P1020079	2	PASSSCHEIBE
12	P1070004	1	SEEGER
13	P1080015	1	SPANNHÜLSE
14	P2040010	1	SCHUTZHÜLLE
15	P00039219	1	GETRIEBEGEHÄUSE
16	P3040207	1	SCHRAUBE
17	P1080007	1	STIFT
18	P1020053	1	ABSTANDSSTÜCK
19	P3040041	1	GABEL
20	P1080013	1	BOLZEN
21	P00065452	1	BUCHSE
22	P3040205	1	WELLE
23	P3050036	2	HALTER
24	1020020A1	4	ABSTANDSSTÜCK
25	1070001A1	2	SEEGER
26	P3040206	1	DISTANZBUCHSE
27	P1010225	6	SCHRAUBE
28	P3050100	1	DECKEL
29	P3050041	1	STIRNRAD
30	P3050040	1	STIRNRAD
31	P3050042	1	STIRNRAD
32	P00038119	1	STIRNRAD
33	P00037952	1	SCHALTBUCHSE
34	P1010075	1	SCHRAUBE
35	P3040426	1	BUCHSE
36	P3060113	1	HEBEL
37	P3100138ZT	1	STANGE
38	P1080014	2	BOLZEN
39	P5060003	1	ÖLSTANDANZEIGER
40	P3050038	1	BUCHSE
41	P3050045	1	STIRNRAD
42	P3050044	1	STIRNRAD
43	P3050043	1	STIRNRAD
44	P4010121	1	RING GEHÄRTET
45	P2020161	1	BUCHSE
46	P3020024	1	SEEGERRING
47	P3050046	1	UNTERE FÜHRUNG
48	P4010122	1	ANLAUFHEBEL

IB-5383 PLB
HINTERACHSE UND FAHRGETRIEBE 3-GANG

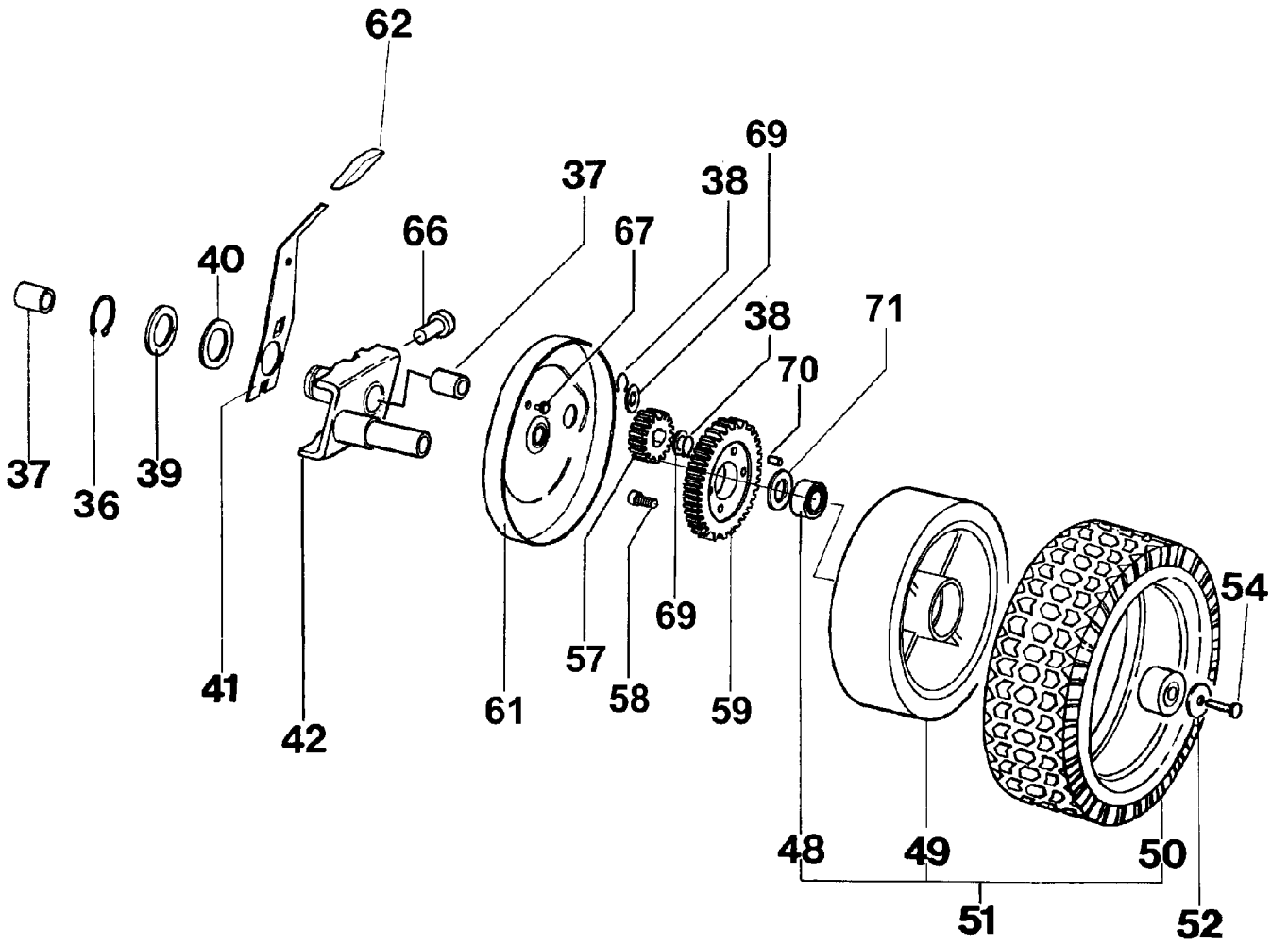


IB-5383 PLB

HINTERACHSE UND FAHRGETRIEBE 3-GANG

Bild Nr.	Teile Nr.	Anzahl	Beschreibung
49	P3040216	1	OBERE FÜHRUNG
50	P3050039	1	SCHALTFINGER
51	P3040204	1	ANLAUFRING
52	P3040264	1	NUTMUTTER
53	P1010157	1	SCHRAUBE
54	P4010123	1	ANTRIEBSHEBEL
55	1050002A1	1	MUTTER
56	P3170012	1	WELLENDICHTRING
57	P1010173	1	SCHRAUBE
58	P1020054	1	SCHEIBE
59	P3040293	1	ANTRIEBSWELLE
60	1010018A1	1	SCHRAUBE
61	P3020028	1	FEDER
62	P3020019	2	FEDER
63	P1090005	2	KEIL
*	P3090114	1	FAHRGETRIEBE KOMPL.
64	P3010020	1	RIEMEN

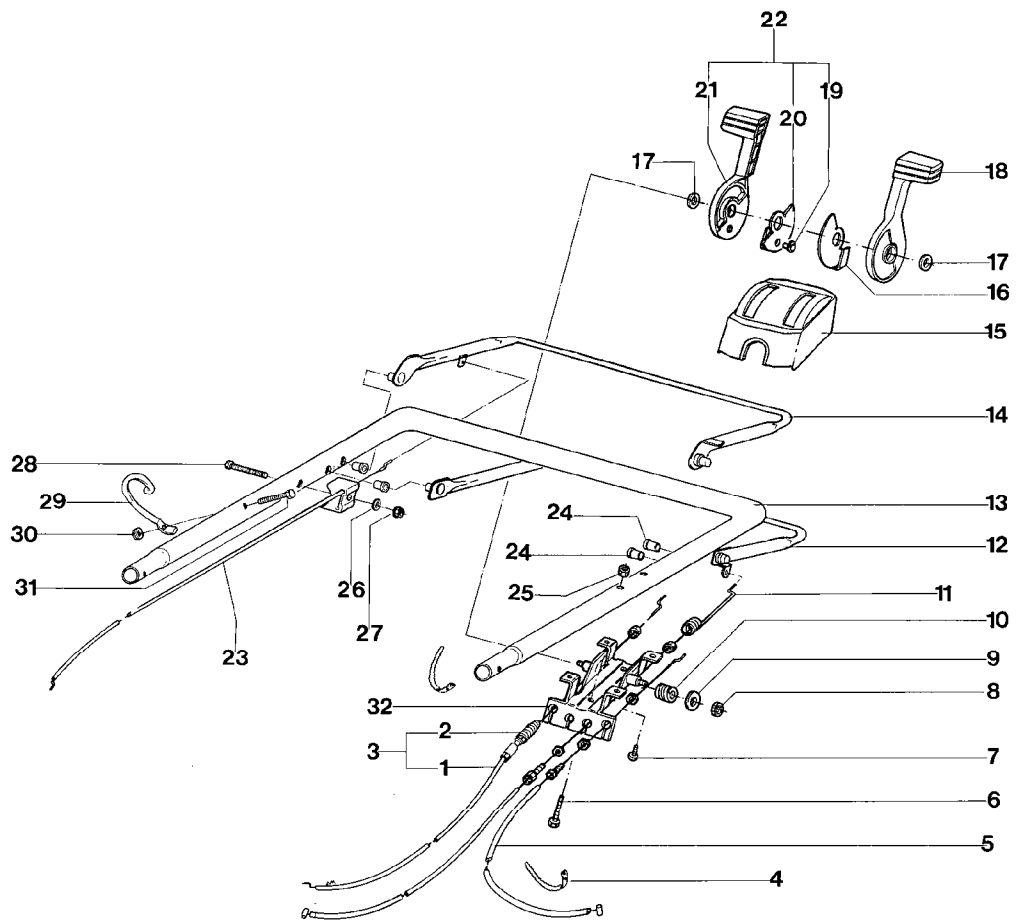
IB-5383 PLB
HINTER RAD UND GETRIEBE



IB-5383 PLB
HINTER RAD UND GETRIEBE

Bild Nr.	Teile Nr.	Anzahl	Beschreibung
36	P1070011	2	SEEGERRING
37	3030003A1	4	LAGER
38	1070001A1	4	SEEGER
39	P1020057	2	ABSTANDSSTÜCK
40	P3040121	2	DISTANZBUCHSE
41	P4020019	1	RADHEBEL L.
41	P4020020	1	RADHEBEL R.
42	P4020122	2	HINTERRADHALTER
48	P3030025	4	LAGER
49	P2060004	2	FELGE
50	P2020083	2	REIFEN
51	P2080013	2	RAD KOMPL.
52	1020009A1	2	FEDERSCHEIBE
54	P1010119	2	SCHRAUBE
57	P3050034	2	RITZEL
58	P1010121	4	SCHRAUBE
59	P3050033	2	KRONENRAD
61	P2020442	2	ABDECKUNG
62	P2020077	4	ABDECKUNG
66	P1010143	2	SCHMIERNIPPEL
67	P1020086	2	NIET
69	1020020A1	4	ABSTANDSSTÜCK
70	P1080010	4	BOLZEN
71	P1020110	4	SCHEIBE

IB-5383 PLB
LENKERBERTEIL UND BEDIENUNGSELEMENTE



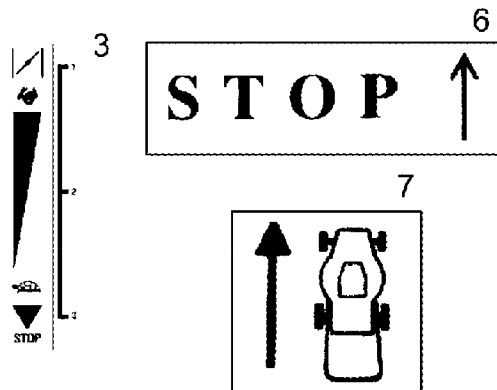
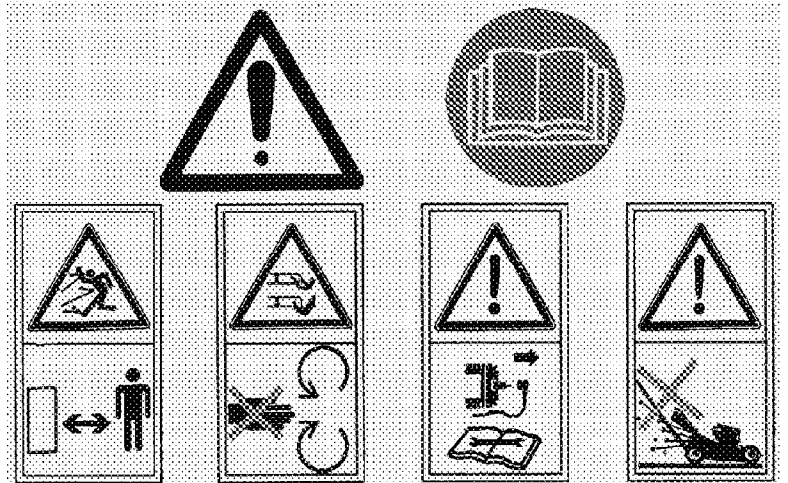
IB-5383 PLB

LENKERBERTEIL UND BEDIENUNGSELEMENTE

Bild Nr.	Teile Nr.	Anzahl	Beschreibung
1	P5010084	1	SCHALTKABEL
2	P5060010	1	SCHUTZ
3	P5010067	1	SCHALTKABEL KOMP.
4	5040001A1	1	RAPBAND
5	P5020051	1	GASKABEL (5327GPB)
6	P1010102	2	SCHRAUBE
7	P1010061	4	SCHRAUBE
8	1050003A1	2	MUTTER
9	1020007A1	2	FEDERSCHEIBE
10	P3020026	2	FEDER
11	P5010047	1	ANTRIEBSKABEL
12	P3120071VE	1	ANTRIEBSHEBEL
13	P3120109VE	1	FÜHRUNGSHOLM, OB.
14	P4080035VE	1	SYSTEM 2 HEBEL
15	P2020065	1	STEUERGEHÄUSE
16	P4020147ZN	1	PLATTE (5320GPK)
17	P1020085	2	PASSSCHEIBE
18	P2020168	1	GASHEBEL
19	P1020091	1	NIET
20	P4020126	1	PLATTE
21	P2020167	1	SCHALTHEBEL
22	P00744998	1	HEBEL
23	P5010080	1	SYSTEM 2 KABEL (5320GPH,
24	P3040123	4	BÜCHSE
25	1050003A1	1	MUTTER
26	10200013A1	1	SCHEIBE
27	1050003A1	1	MUTTER
28	P1010126	1	SCHRAUBE
29	P01068343	1	HALTER
30	1050002A1	1	MUTTER
31	1010002A1	1	SCHRAUBE
32	P4020125ZT	1	HALTER



4



IB-5383 PLB
AUFKLEBER

Bild Nr.	Teile Nr.	Anzahl	Beschreibung
1	P5140820	1	AUFKLEBER
2	P2020138	1	IBEA AUFKLEBER
3	P5140186	1	ABZIEHBILD
4	P5140334	1	AUFKLEBER
5	P5140202	1	ABZIEHBILD
6	P5140645	1	AUFKLEBER
7	P5140646	1	ANTRIEBAUFKLEBER
*	P5140012	1	SCHLÜSSEL
