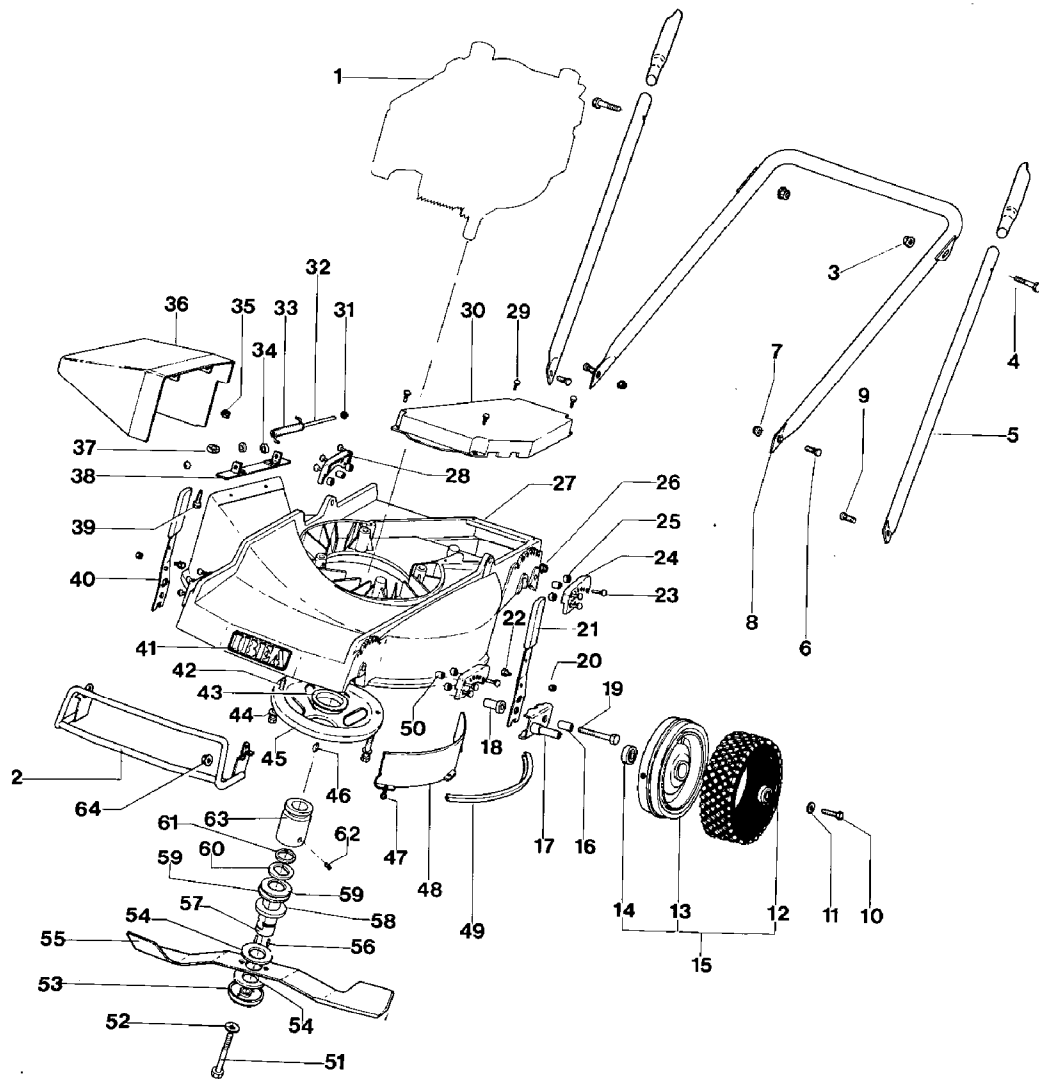


IB-5370 F (Serie dal N. 001)  
GESAMTANSICHT



## IB-5370 F (Serie dal N. 001)

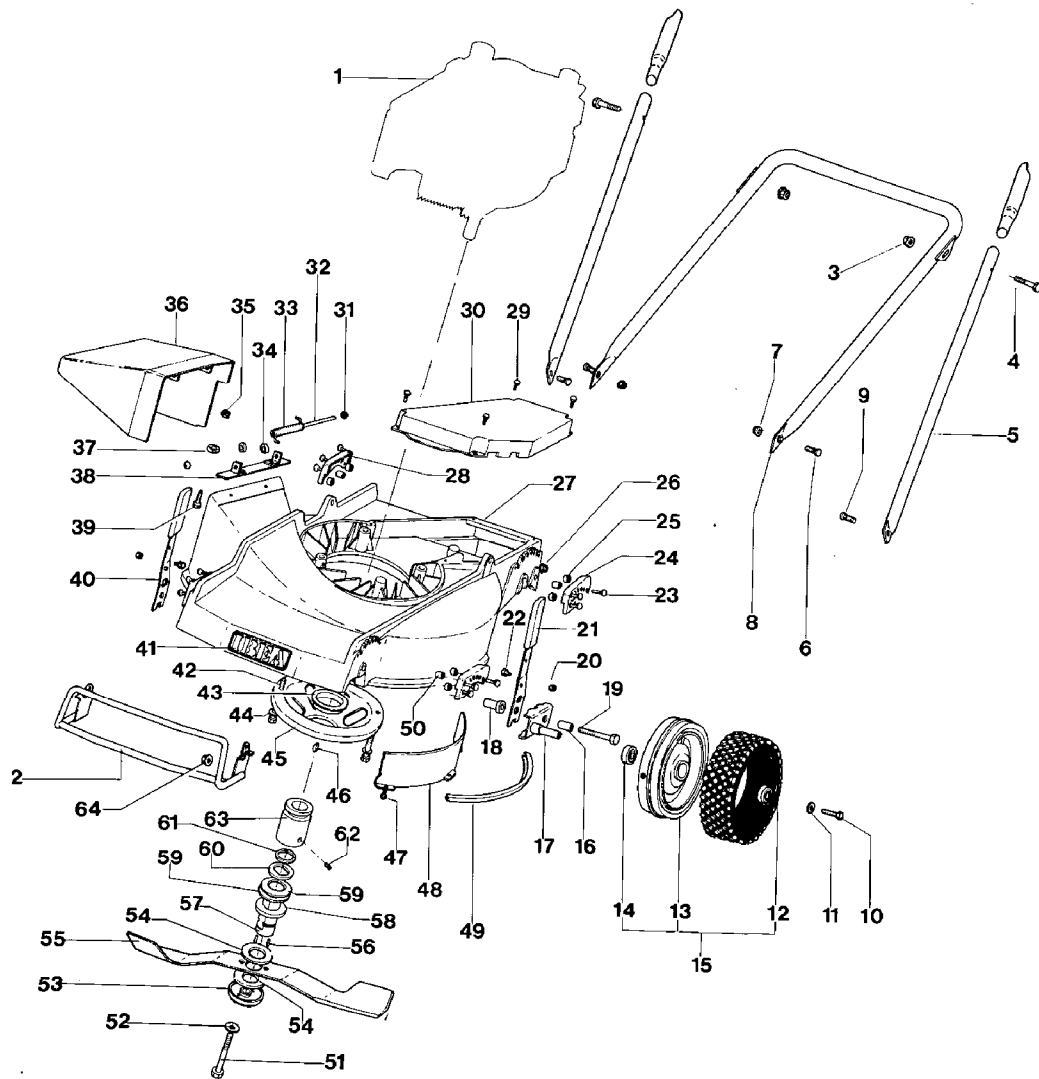
## GESAMTANSICHT

---

Bild Nr.	Teile Nr.	Anzahl	Beschreibung
1	MOTORE		MOTOR
2	P02070852	1	STOSSSTANGE
3	P1050011	2	MUTTER
4	P1010120	2	SCHRAUBE
5	P02070252	2	FÜHRUNGSHOLM, UN.
6	P1010125	2	SCHRAUBE
7	P1050011	2	MUTTER
8	P02071037	1	VERSTÄRKUNG
9	1010003A1	2	SCHRAUBE
10	P1010119	2	SCHRAUBE
11	1020009A1	2	FEDERSCHEIBE
12	P2020146	2	REIFEN
13	P01015152	2	FELGE
14	P3030018	4	KUGELLAGER
15	P00015652	2	RAD KOMP.
16	P3040118	2	BÜCHSE
17	P4020030	2	RADHALTER
18	P3040119	2	BÜCHSE
19	P1010123	2	SCHRAUBE
20	1050002A1	2	MUTTER
21	P00046252	1	RADHEBEL L.
22	P3040199	2	STIFT
23	P1020077	12	NIET
24	P01031952	2	PLATTE L.
25	P3040133	8	BUCHSE
26	P1050011	2	MUTTER
27	P02006637	1	GEHÄUSE
28	P01031852	2	PLATTE R.
29	P1010076	4	SCHRAUBE
30	P2020141	1	DECKEL
31	P1060004	2	STARLOCK
32	P01027251	1	STANGE
33	P3020022	1	FEDER
34	P3040203	2	DISTANZBUCHSE
35	P1050014	2	MUTTER
36	P00020151	1	SCHUTZ
37	P1060012	2	STARLOCK
38	P00020351	1	SCHARNIER
39	P1010150	2	SCHRAUBE
40	P00046452	1	RADHEBEL R.
41	P2020138	1	IBEA AUFKLEBER
42	P1010116	3	SCHRAUBE
43	P3040126	1	BUCHSE
44	P1020067	4	FEDERSCHEIBE
45	P01082152	1	FLANSCH
46	1090001A1	1	FEDERKEIL
47	P1010018	6	SCHRAUBE
48	P01082237	1	VERSTÄRKUNG

---

IB-5370 F (Serie dal N. 001)  
GESAMTANSICHT



## IB-5370 F (Serie dal N. 001)

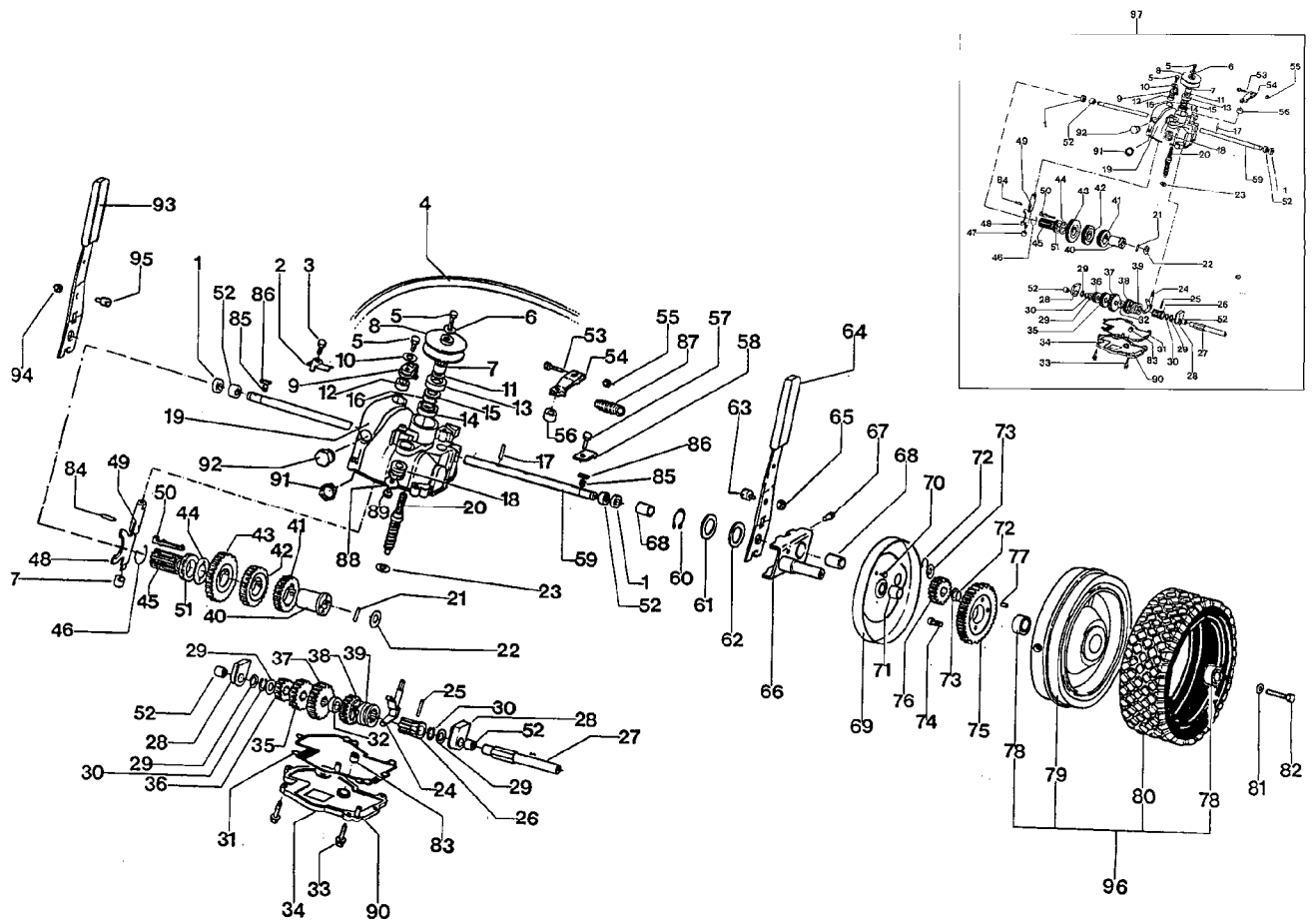
GESAMTANSICHT

---

Bild Nr.	Teile Nr.	Anzahl	Beschreibung
49	P01082252	1	VERSTÄRKUNG
50	P3040220	4	DISTANZBUCHSE
51	P1010159	1	MESSERSCHRAUBE
52	P1020067	1	FEDERSCHEIBE
53	P3040243	1	SCHEIBE
54	P3170016	2	SCHEIBE
55	P4050030	1	MESSER
56	P1080017	2	BOLZEN
57	P3040242	1	MESSERWELLE
58	P4010162	1	SCHEIBE
59	P1020087	2	FEDER
60	P4010163	1	PASSSCHEIBE
61	P1070012	1	SEEGERRING
62	P1130003	2	DÜBEL
63	P3040240	1	RIEMENSCHLEIFE
64	P1050012	1	MUTTER

---

IB-5370 F (Serie dal N. 001)  
HINTERACHSE UND GETRIEBE



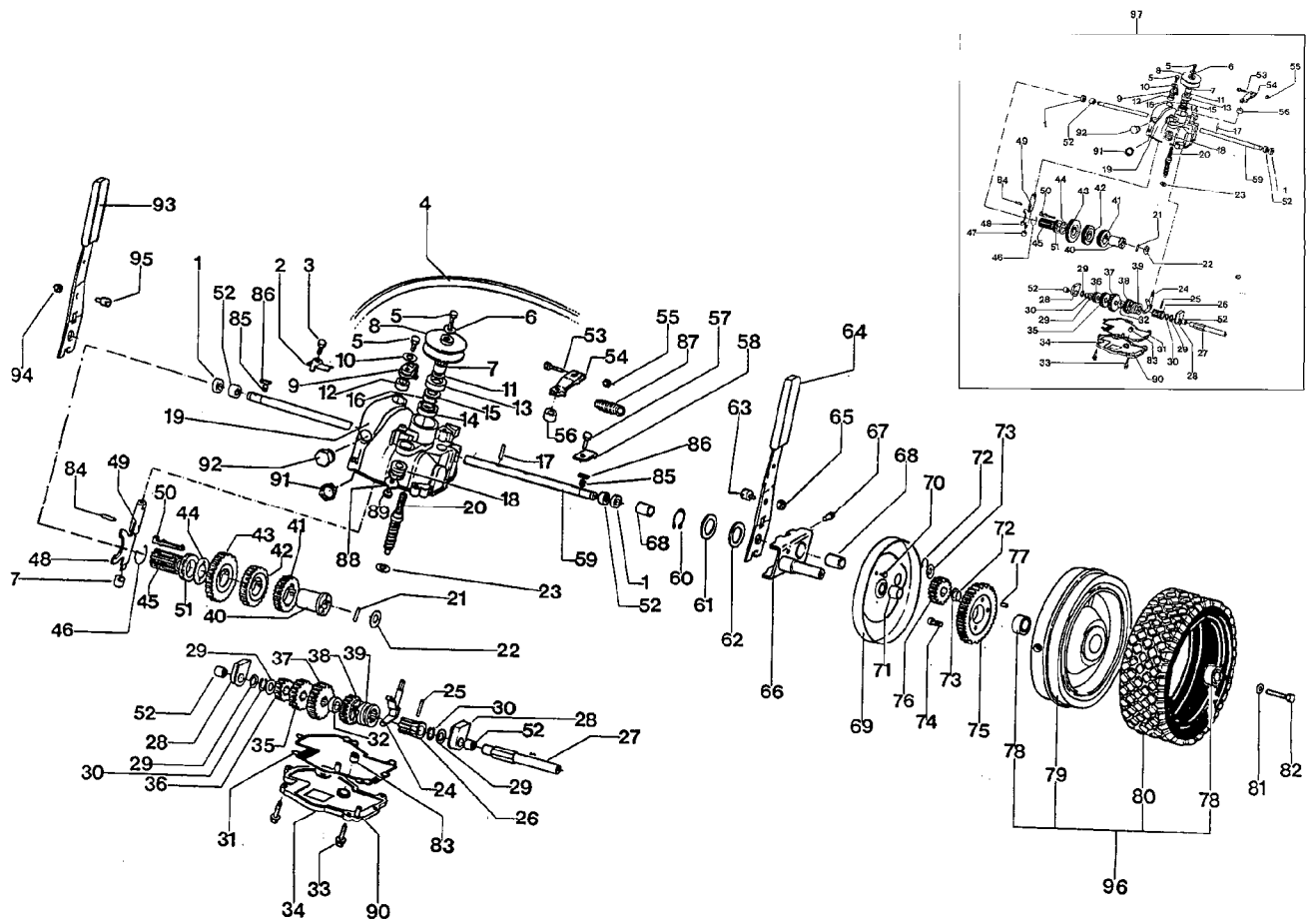
IB-5370 F (Serie dal N. 001)  
HINTERACHSE UND GETRIEBE

---

Bild Nr.	Teile Nr.	Anzahl	Beschreibung
1	P3170011	2	DICHTUNG
2	P4010124	1	DECKEL
3	1010018A1	1	SCHRAUBE
4	P3010020	1	RIEMEN
5	1010018A1	2	SCHRAUBE
6	1020007A1	1	FEDERSCHEIBE
7	P3040049	1	BÜCHSE
8	P3040244	1	RIEMENSCHLEIFE
9	P2020162	1	SCHALTHEBEL
10	1020007A1	1	FEDERSCHEIBE
11	P3170013	1	GUMMIRING
12	P3170011	1	DICHTUNG
13	P3170010	1	WELLENDICHTRING
14	P3030010	1	LAGER
15	P1020079	1	PASSSCHEIBE
16	P1070004	1	SEEGER
17	P1080015	1	SPANNHÜLSE
18	P2040010	1	SCHUTZHÜLLE
19	P00039320	1	GETRIEBEGEHÄUSE
20	P3040207	1	SCHRAUBE
21	P1080007	1	STIFT
22	P1020079	1	PASSSCHEIBE
23	P1020053	1	ABSTANDSSTÜCK
24	P3040041	1	GABEL
25	P1080013	1	BOLZEN
26	P00065452	1	BUCHSE
27	P3040205	1	WELLE
28	P3050037	2	HALTER
29	1020020A1	2	ABSTANDSSTÜCK
30	1070001A1	2	SEEGER
31	P3170015	1	DICHTUNG
32	P3040206	1	DISTANZBUCHSE
33	P1010155	6	SCHRAUBE
34	P00039520	1	DECKEL
35	P3050041	1	STIRNRAD
36	P3050040	1	STIRNRAD
37	P3050042	1	STIRNRAD
38	P00038119	1	STIRNRAD
39	P00037952	1	SCHALTBUCHSE
40	P3050038	1	BUCHSE
41	P3050045	1	STIRNRAD
42	P3050044	1	STIRNRAD
43	P3050043	1	STIRNRAD
44	P4010121	1	RING GEHÄRTET
45	P2020161	1	BUCHSE
46	P3020024	1	SEEGERRING
47	P3050046	1	UNTERE FÜHRUNG
48	P4010122	1	ANLAUFHEBEL

---

IB-5370 F (Serie dal N. 001)  
HINTERACHSE UND GETRIEBE



IB-5370 F (Serie dal N. 001)  
HINTERACHSE UND GETRIEBE

---

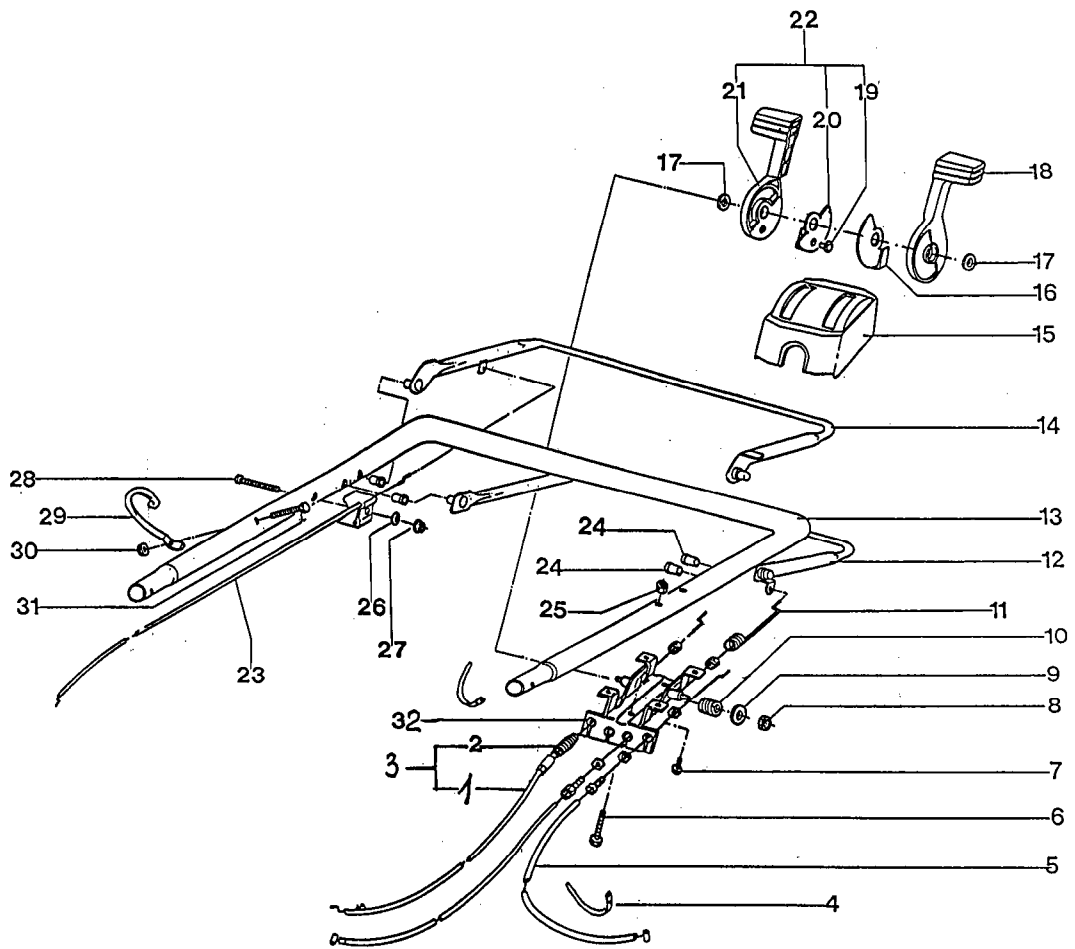
Bild Nr.	Teile Nr.	Anzahl	Beschreibung
49	P3040216	1	OBERE FÜHRUNG
50	P3050039	1	SCHALTFINGER
51	P3040204	1	ANLAUFRING
52	P3030020	4	KUGELLAGER
53	P1010157	1	SCHRAUBE
54	P4010123	1	ANTRIEBSHEBEL
55	1050002A1	1	MUTTER
56	P3170012	1	WELLENDICHTRING
57	1010018A1	1	SCHRAUBE
58	P4010125	1	DECKEL
59	P3040293	1	ANTRIEBSWELLE
60	P1070011	2	SEEGERRING
61	P3040121	2	DISTANZBUCHSE
62	P1020057	2	ABSTANDSSTÜCK
63	P3040199	2	STIFT
64	P00046352	1	RADHEBEL L.
65	1050002A1	1	MUTTER
66	P4020122	2	HINTERRADHALTER
67	P1010143	2	SCHMIERNIPPEL
68	3030003A1	4	LAGER
69	P01084952	2	DECKEL
70	P1020086	2	NIET
71	P3040120	2	DISTANZBUCHSE
72	1070001A1	4	SEEGER
73	1020020A1	4	ABSTANDSSTÜCK
74	P1010121	4	SCHRAUBE
75	P3050033	2	KRONENRAD
76	P3050034	2	RITZEL
77	P1080010	4	BOLZEN
78	P3030018	4	KUGELLAGER
79	P01015252	2	FELGE
80	P2020146	2	REIFEN
81	1020009A1	2	FEDERSCHEIBE
82	P1010119	2	SCHRAUBE
83	P3030019	1	KUGELLAGER
84	P1080016	1	BOLZEN
85	P3020019	2	FEDER
86	P1090005	2	KEIL
87	P3020028	1	FEDER
88	P1020054	1	SCHEIBE
89	P1010173	1	SCHRAUBE
90	P1080014	2	BOLZEN
91	P3040264	1	NUTMUTTER
92	P5060003	1	ÖLSTANDANZEIGER
93	P00046552	1	RADHEBEL R.
94	1050002A1	1	MUTTER
95	P3040199	1	STIFT
96	P00015752	1	HINTERRAD KOMP.

---



IB-5370 F (Serie dal N. 001)  
LENKEROBERTEIL UND BEDIENTUNGSELEMENTE

---



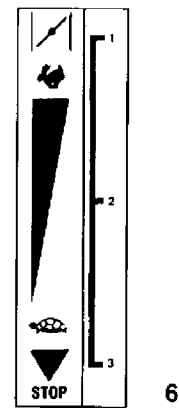
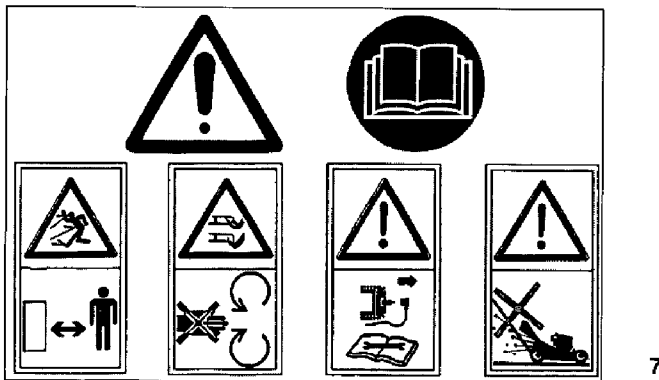
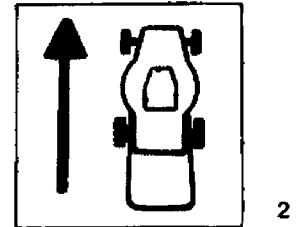
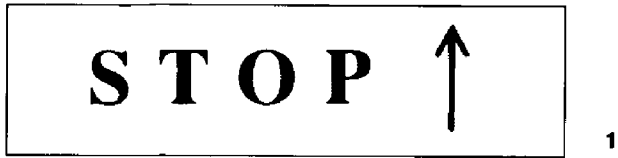
IB-5370 F (Serie dal N. 001)

LENKERBERTEIL UND BEDIENUNGSELEMENTE

---

Bild Nr.	Teile Nr.	Anzahl	Beschreibung
1	P5010037	1	SCHALTKABEL
2	P5060010	1	SCHUTZ
3	P5010067	1	SCHALTKABEL KOMP.
4	5040001A1	3	RAPBAND
5	P5020064	1	GASKABEL (5320GPK)
6	P1010102	2	SCHRAUBE
7	P1010061	4	SCHRAUBE
8	1050003A1	2	MUTTER
9	1020007A1	2	FEDERSCHEIBE
10	P3020026	2	FEDER
11	P5010047	1	ANTRIEBSKABEL
12	P3120071VE	1	ANTRIEBSHEBEL
13	P3120102VE	1	FÜHRUNGSHOLM, OB.
14	P4080035VE	1	SYSTEM 2 HEBEL
15	P2020065	1	STEUERGEHÄUSE
16	P4020147ZN	1	PLATTE (5320GPK)
17	P1020085	2	PASSSCHEIBE
18	P2020168	1	GASHEBEL
19	P1020091	1	NIET
20	P4020126	1	PLATTE
21	P2020167	1	SCHALTHEBEL
22	P00744998	1	HEBEL
23	P5010046	1	SYSTEM 2 KABEL (5320GPK)
24	P3040123	4	BÜCHSE
25	1050003A1	1	MUTTER
26	1020013A1	1	FEDERSCHEIBE
27	1050003A1	1	MUTTER
28	P1010126	1	SCHRAUBE
29	P01068343	1	HALTER
30	1050002A1	1	MUTTER
31	1010002A1	1	SCHRAUBE
32	P4020125ZT	1	HALTER

---



IB-5370 F (Serie dal N. 001)

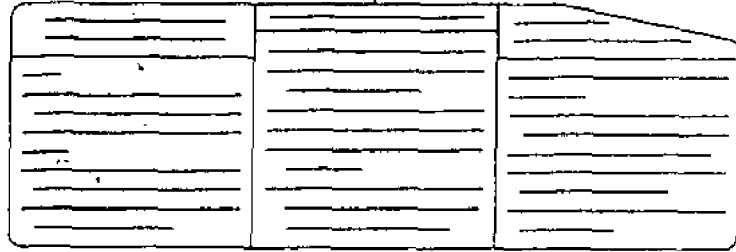
ETIKETTEN

---

Bild Nr.	Teile Nr.	Anzahl	Beschreibung
1	P5140573	1	ABZIEHBILD
2	P5140574	1	ABZIEHBILD
3	P5140202	1	ABZIEHBILD
4	P5140203	1	ABZIEHBILD IB-6000
5	P5140204	1	ABZIEHBILD
6	P5140186	1	ABZIEHBILD
7	P5140334	1	AUFKLEBER
*	P5090181	1	BEDIENUNGSANLEITUNG
*	P5110008	1	SCHLÜSSEL
*	P5110016	1	SCHLÜSSEL

---

56031



56038



IB-5370 F (Serie dal N. 001)

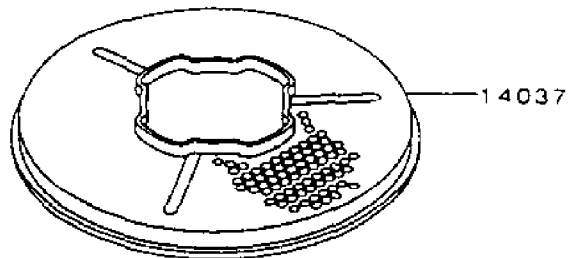
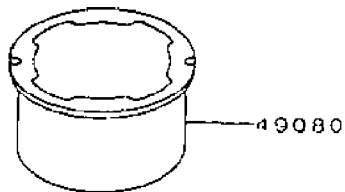
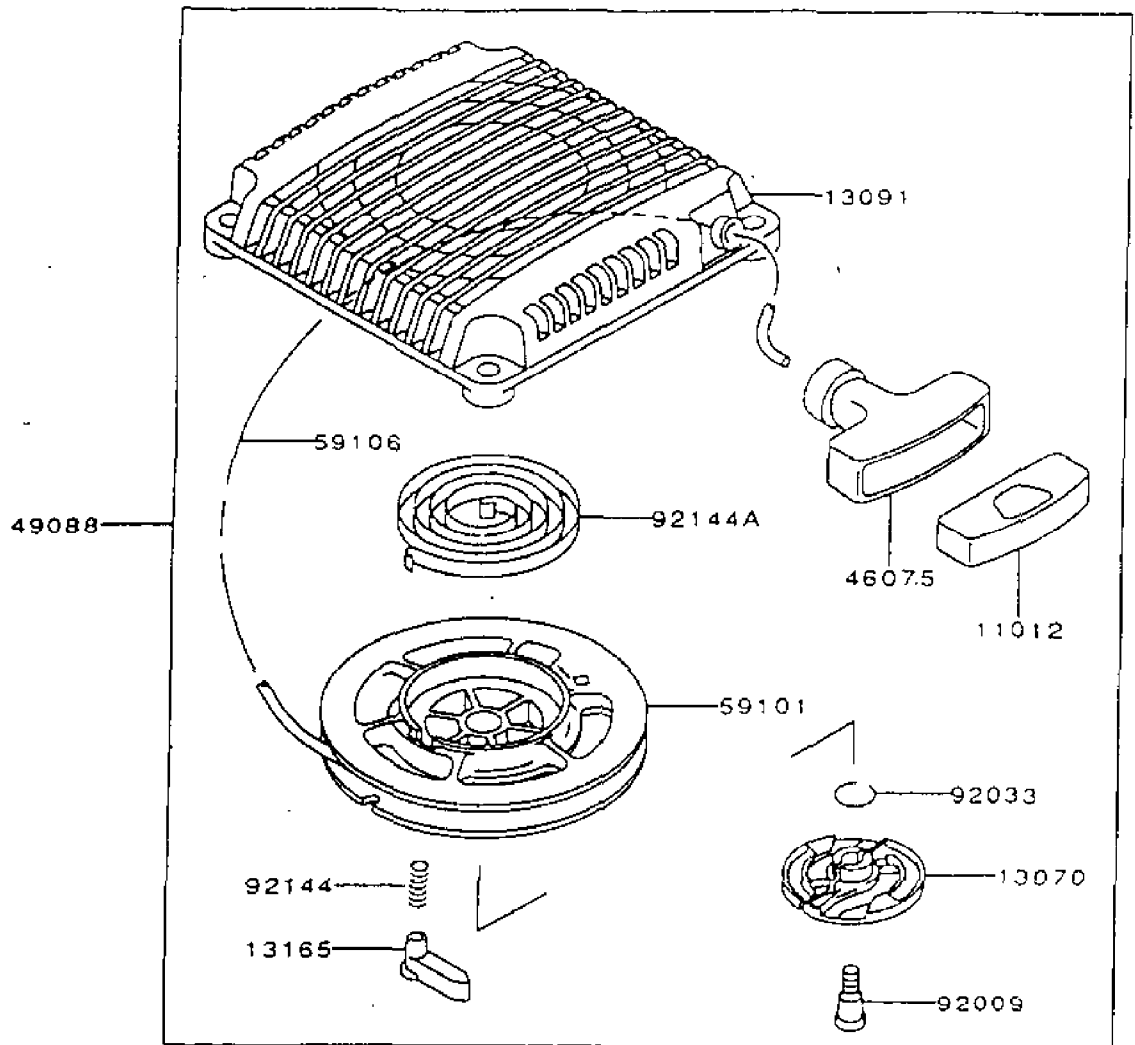
ABZIEHBILD

---

Bild Nr.	Teile Nr.	Anzahl	Beschreibung
56031	56031-2375	1	ABZIEHBILD
56038	56038-2990	1	ABZIEHBILD

---

IB-5370 F (Serie dal N. 001)  
STARTER



IB-5370 F (Serie dal N. 001)

STARTER

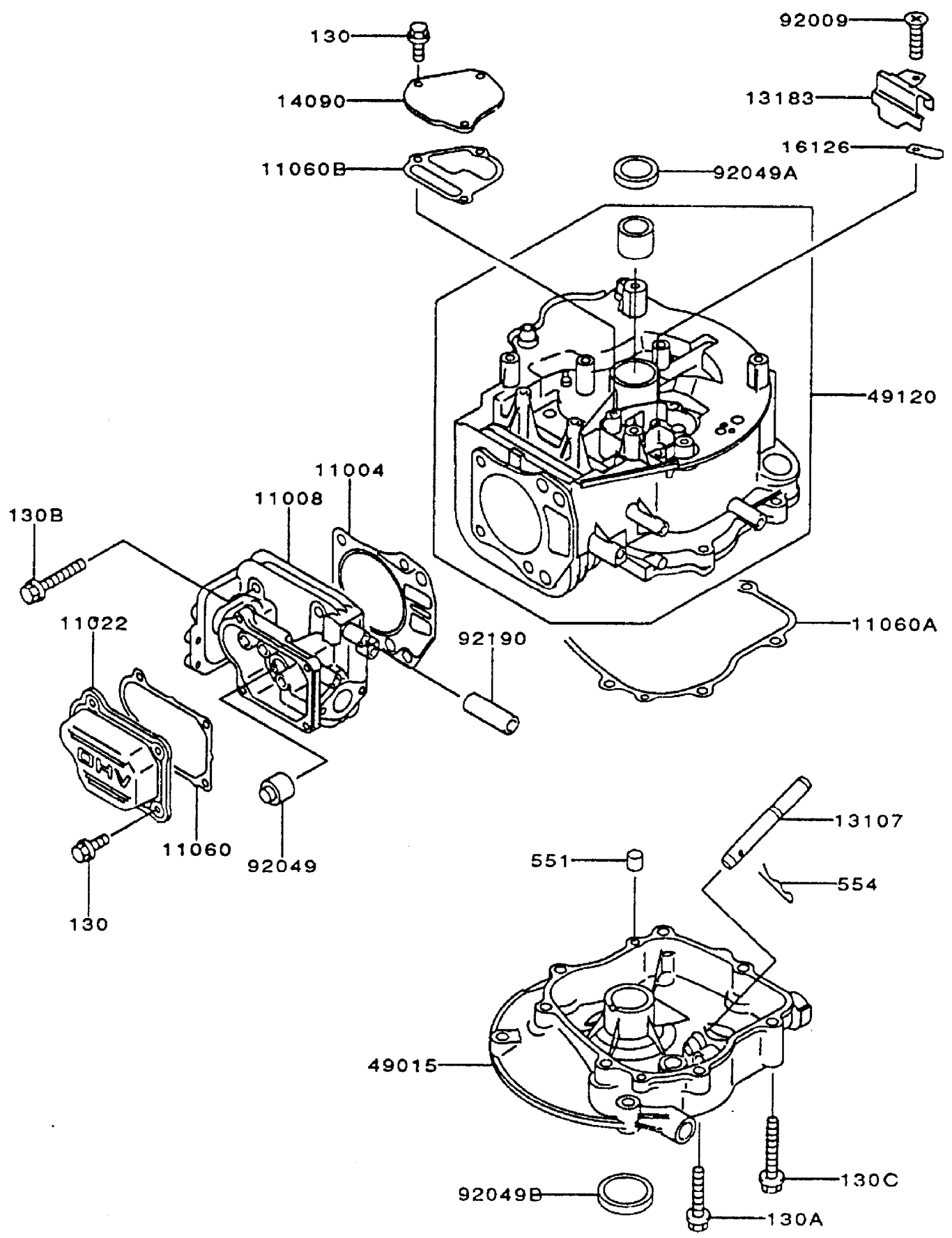
---

Bild Nr.	Teile Nr.	Anzahl	Beschreibung
11012	11012-2255	1	STÖPSEL
13070	13070-2088	1	FÜHRUNG
13091	13091-2129	1	HALTER
13165	13165-2082	2	SPERRNOCKEN
14037	14037-2127	1	BRATROST
46075	46075-2082	1	GRIFF
49080	49080-2166	1	RIEMENSCHLEIBE
49088	49088-2441	1	ANLASSEN VON HAND
59101	59101-2095	1	RIEMENSCHLEIBE
59106	59106-2131	1	SEIL
92009	92009-2347	1	SCHRAUBE
92033	92033-2160	1	O-RING
92144	92144-2177	2	FEDER
92144A	92144-2272	1	FEDER

---



IB-5370 F (Serie dal N. 001)  
ZYLINDER / GEHÄUSEDECKEL



IB-5370 F (Serie dal N. 001)  
ZYLINDER / GEHÄUSEDECKEL

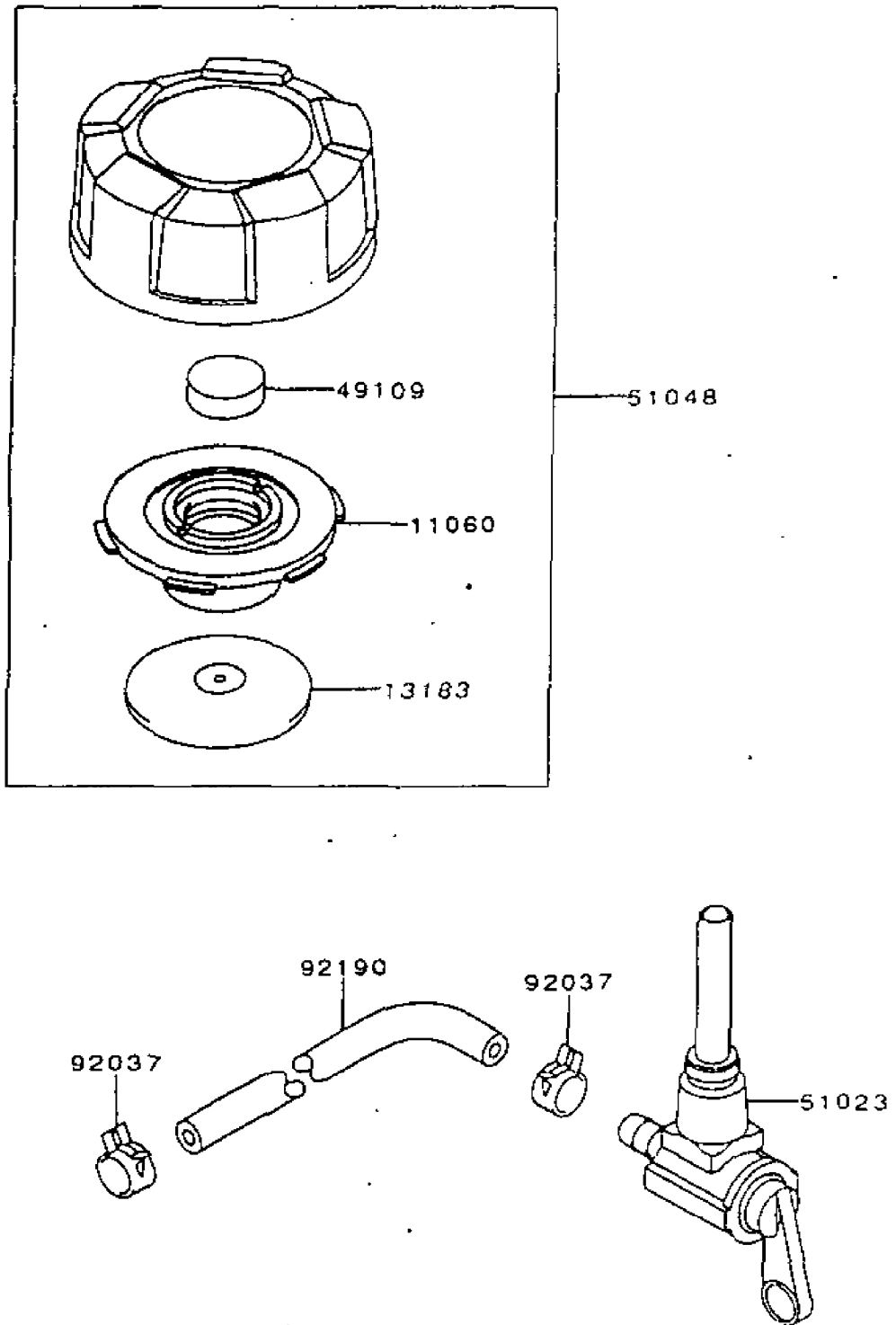
---

Bild Nr.	Teile Nr.	Anzahl	Beschreibung
11004	11004-2117	1	DICHTUNG
11008	11008-2097	1	ZYLINDERKOPF
11022	11022-2067	1	DECKEL
11060	11060-2139	1	DICHTUNG
11060A	11060-2142	1	DICHTUNG
11060B	11060-2143	1	DICHTUNG
13107	13107-2255	1	WELLE
13183	13183-2504	1	PLATTE
14090	14090-2032	1	DECKEL
16126	16126-2146	1	VENTIL
49015	49015-2296	1	DECKEL
49120	49120-6103	1	ZYLINDER
92009	92009-2166	1	SCHRAUBE
92049	92049-1062	1	DICHTRING
92049A	92049-2199	1	DICHTRING
92049B	92049-2210	1	DICHTRING
92190	92190-2112	1	ROHRLEITUNG
130	130B0612	7	SCHRAUBE
130A	130G0835	4	SCHRAUBE
130B	130G0845	4	SCHRAUBE
130C	130G0850	3	SCHRAUBE
551	551A0612	2	BOLZEN
554	554A0600	1	BOLZEN

---

IB-5370 F (Serie dal N. 001)  
TANK

---



IB-5370 F (Serie dal N. 001)

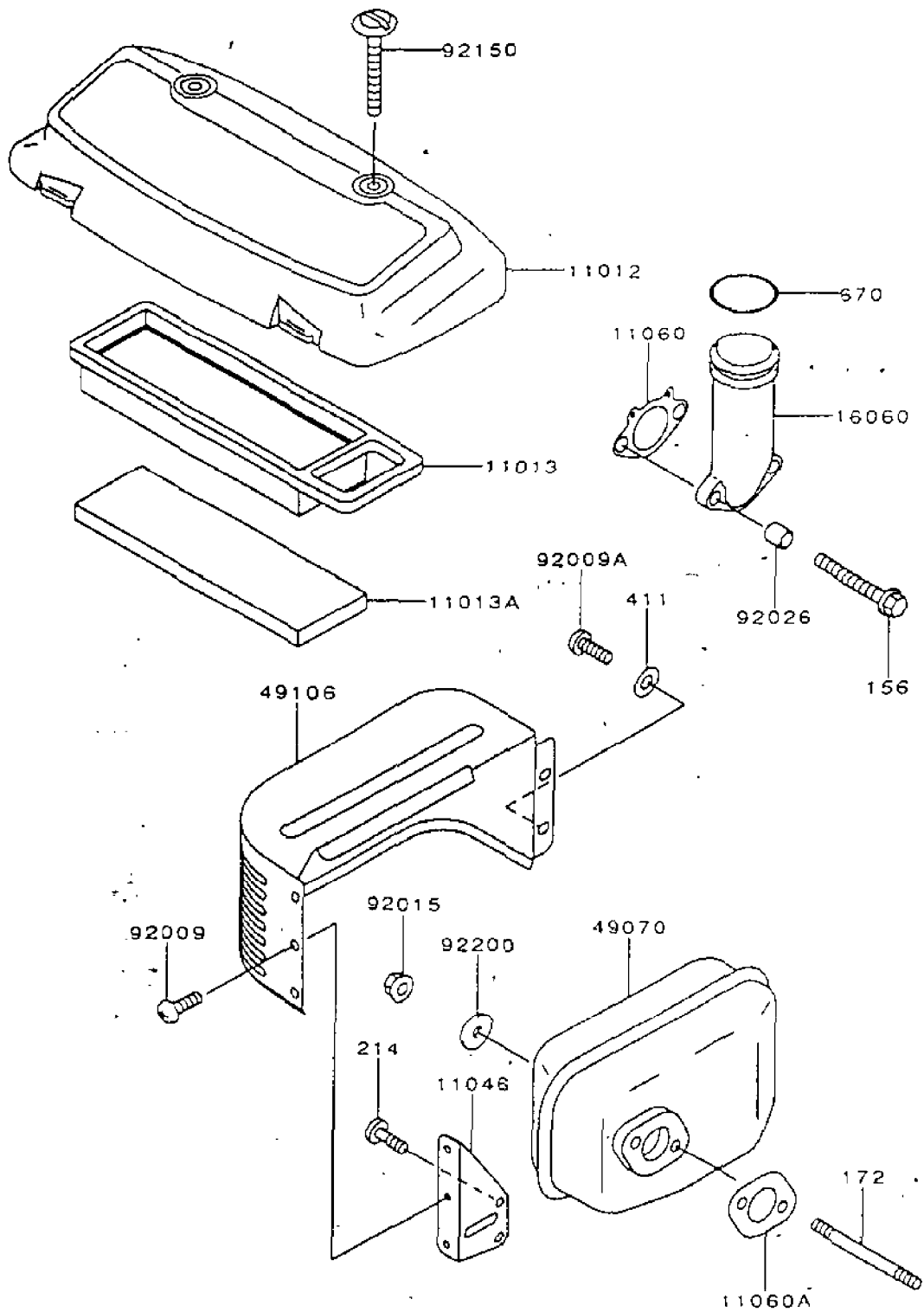
TANK

---

Bild Nr.	Teile Nr.	Anzahl	Beschreibung
11060	11060-2145	1	DICHTUNG
13183	13183-2505	1	PLATTE
49109	49109-2054	1	FILTER
51023	51023-2160	1	BRANDHAHN
51048	51048-2072	1	TANKVERSCHLUSS
92037	92037-2113	2	RAPBAND
92190	92190-2113	1	BREENSTOFFLEITUNG

---

IB-5370 F (Serie dal N. 001)  
LUFTFILTER / SCHALLDAMPFER



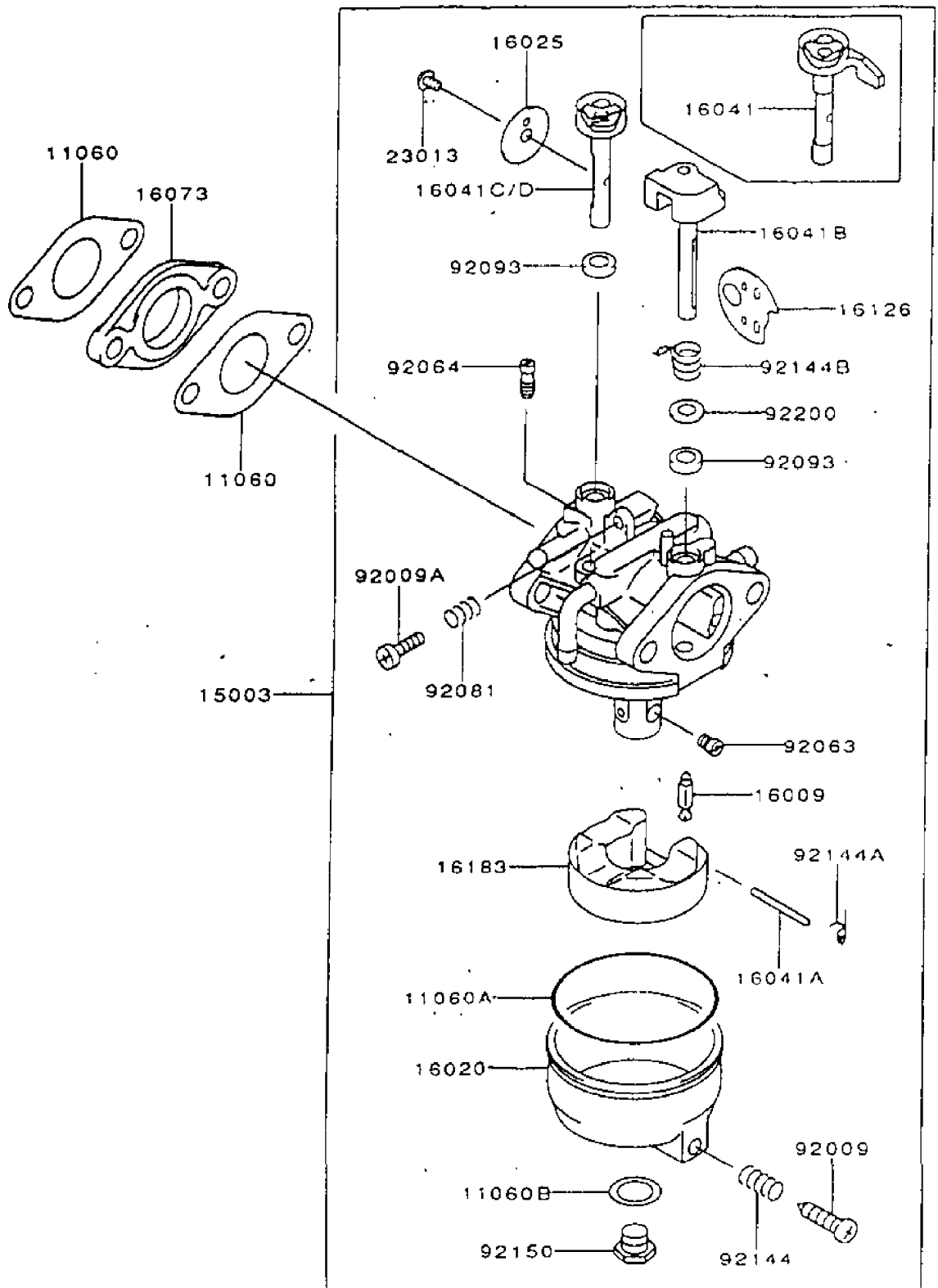
IB-5370 F (Serie dal N. 001)  
LUFTFILTER / SCHALLDAMPFER

---

Bild Nr.	Teile Nr.	Anzahl	Beschreibung
156	156R0680	2	SCHRAUBE
172	172G0680	2	STEBOLZEN
214	214B0510	2	SCHRAUBE
411	411B0500	2	SCHEIBE
670	670B3032	1	O-RING
11012	11012-2327	1	DECKEL
11013	11013-2151	1	FILTER
11013A	11013-2152	1	FILTER
11046	11046-2053	1	HALTER
11060	11060-2141	1	DICHTUNG
11060A	11060-2185	1	DICHTUNG
16060	16060-2171	1	ROHR
49070	49070-2461	1	SCHALLDÄMPFER
49106	49106-2430	1	SCHALLDÄMPFERSCHUTZ
92009	92009-2166	3	SCHRAUBE
92009A	92009-2308	2	SCHRAUBE
92015	92015-1193	2	MUTTER
92026	92026-2272	2	ABSTANDSHÜLSE
92150	92150-2152	2	SCHRAUBE
92200	92200-2032	2	SCHEIBE

---

IB-5370 F (Serie dal N. 001)  
VERGASER



## IB-5370 F (Serie dal N. 001)

VERGASER

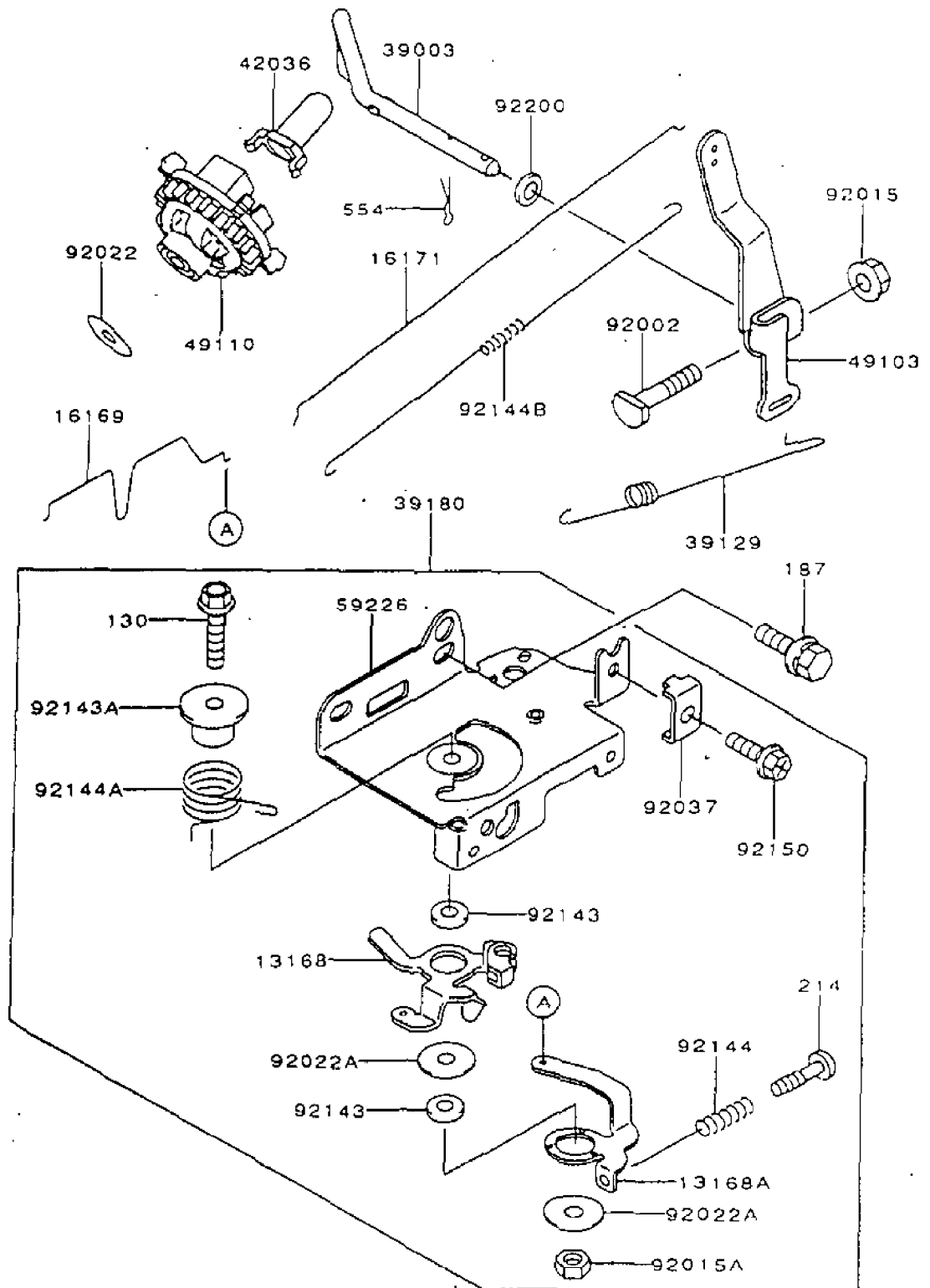
---

Bild Nr.	Teile Nr.	Anzahl	Beschreibung
11060	11060-2190	1	DICHTUNG
11060A	11060-2190	1	DICHTUNG
11060B	11060-2191	1	DICHTUNG
15003	15003-2351	1	VERGASER
16009	16009-2136	1	DÜSE
16020	16020-2129	1	SCHWIMMERKAMMER
16025	16025-2166	1	VENTIL
16041	16041-2222	1	WELLE
16041A	16041-2224	1	WELLE
16041B	16041-2231	1	WELLE
16041D	16041-2244	1	WELLE
16073	16073-2164	1	ISOLATOR
16126	16126-2191	1	VENTIL
16183	16183-2002	1	SCHWIMMER
23013	23013-2058	1	SCHRAUBE
92009	92009-2348	1	SCHRAUBE
92009A	92009-2349	1	SCHRAUBE
92063	92063-2242	1	HAUPTDÜSE
92064	92064-2094	1	DÜSE
92081	92081-2234	1	FEDER
92093	92093-2100	2	ÖLABDICHTUNG
92144	92144-2333	1	FEDER
92144A	92144-2335	1	FEDER
92144B	92144-2364	1	FEDER
92150	92150-2263	1	SCHRAUBE
92200	92200-2061	1	SCHEIBE

---



IB-5370 F (Serie dal N. 001)  
KONTROLLE



## IB-5370 F (Serie dal N. 001)

KONTROLLE

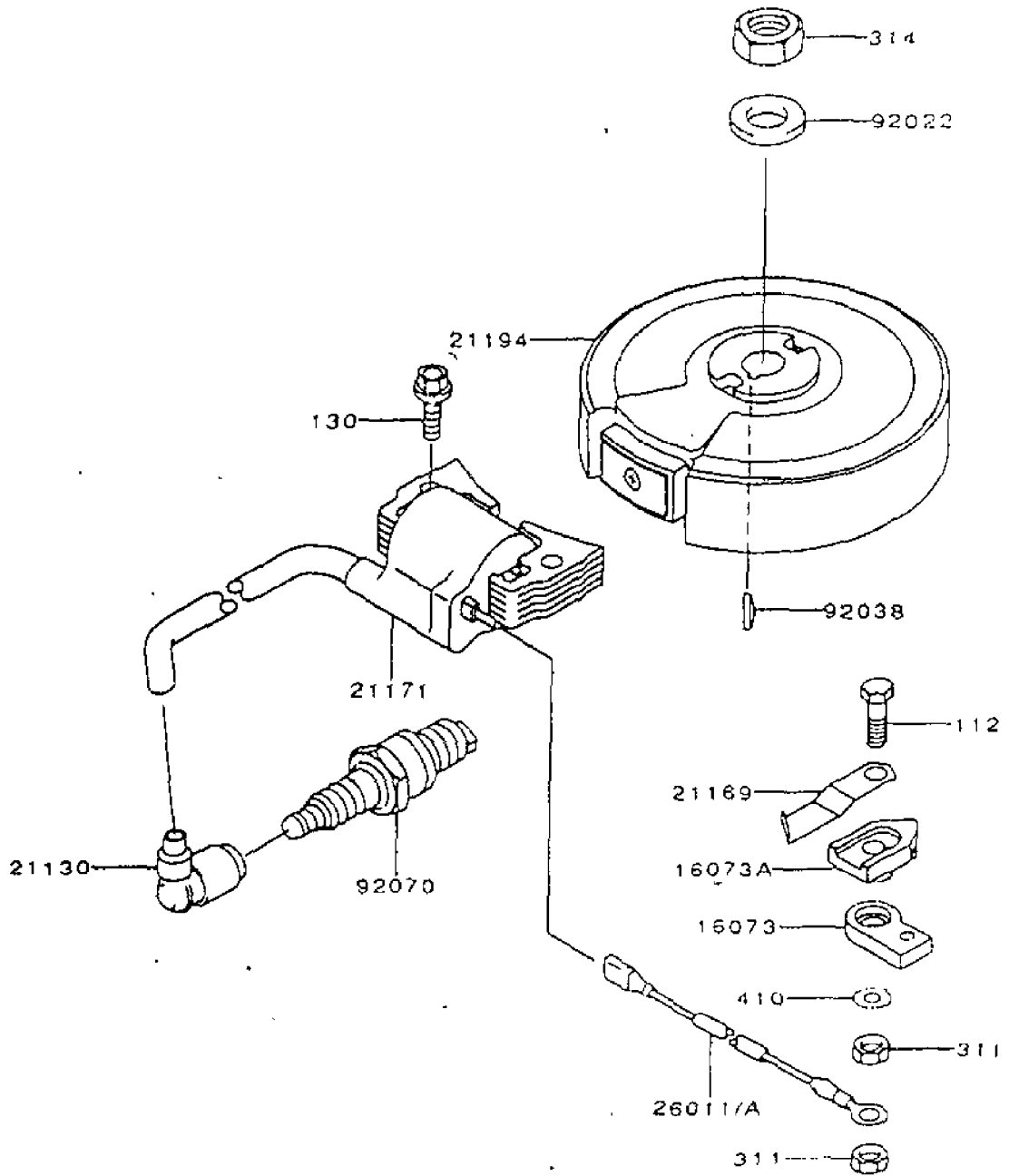
---

Bild Nr.	Teile Nr.	Anzahl	Beschreibung
130	130B0630	1	SCHRAUBE
187	187B0614	1	SCHRAUBE
214	214B0420	1	SCHRAUBE
554	554A0600	1	BOLZEN
13168	13168-2352	1	HEBEL
13168A	13168-2388	1	HEBEL
16169	16169-2111	1	STANGE
16171	16171-2068	1	STANGE
39003	39003-2077	1	WELLE
39129	39129-2054	1	FEDER
39180	39180-2895	1	REGLER
42036	42036-2051	1	BUCHSE
49103	49103-2127	1	HEBEL
49110	49110-2080	1	DREHZAHLREGLER
59226	59226-2291	1	HALTER
92002	92002-2269	1	SCHRAUBE
92015	92015-1193	1	MUTTER
92015A	92015-2051	1	MUTTER
92022	92022-2019	1	SCHEIBE
92022A	92022-2372	2	SCHEIBE
92037	92037-2209	1	RAPBAND
92143	92143-2135	2	RING
92143A	92143-2148	1	RING
92144	92144-2266	1	FEDER
92144A	92144-2316	1	FEDER
92144B	92144-2329	1	FEDER
92150	92150-2182	1	SCHRAUBE
92200	92200-2029	1	SCHEIBE

---

IB-5370 F (Serie dal N. 001)  
KONTROLLE

---



## IB-5370 F (Serie dal N. 001)

KONTROLLE

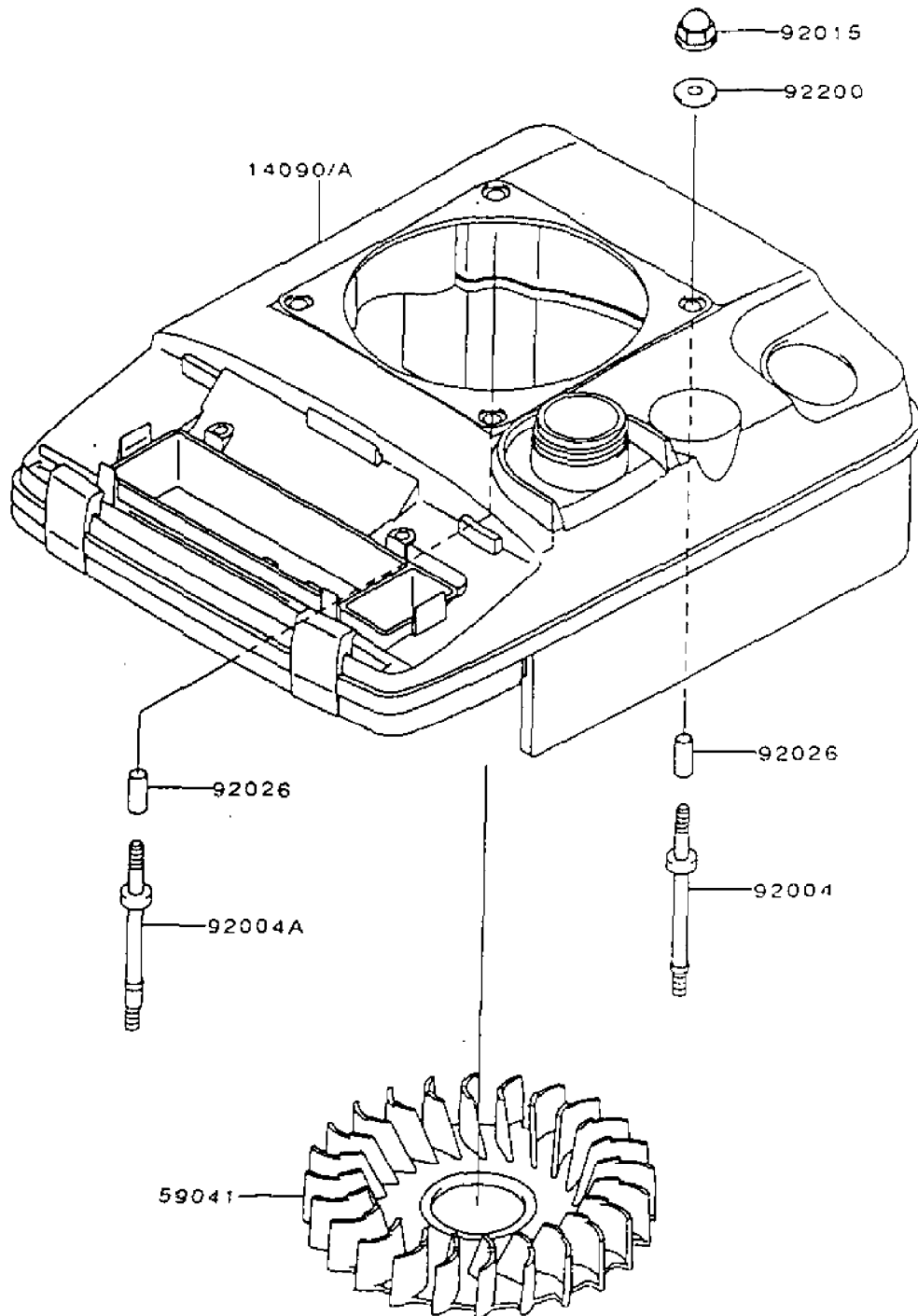
---

Bild Nr.	Teile Nr.	Anzahl	Beschreibung
112	112B0522	1	SCHRAUBE
130	130G0625	2	SCHRAUBE
311	311B0500	2	MUTTER
314	314G1400	1	MUTTER
410	410B0500	1	SCHEIBE
16073	16073-2123	1	ISOLATOR
16073A	16073-2165	1	ISOLATOR
21130	21130-2060	1	ZÜNDKERZENSTECKER
21169	21169-2066	1	SCHUH
21171	21171-2200	1	ZÜNDSPULE
21194	21194-2292	1	SCHWUNGRAD
26011	26011-2306	1	KABEL
92022	92022-2102	1	SCHEIBE
92038	92038-2077	1	KEIL
92070	92070-2077	1	KERZE BPR5ES

---

IB-5370 F (Serie dal N. 001)  
KONTROLLE

---



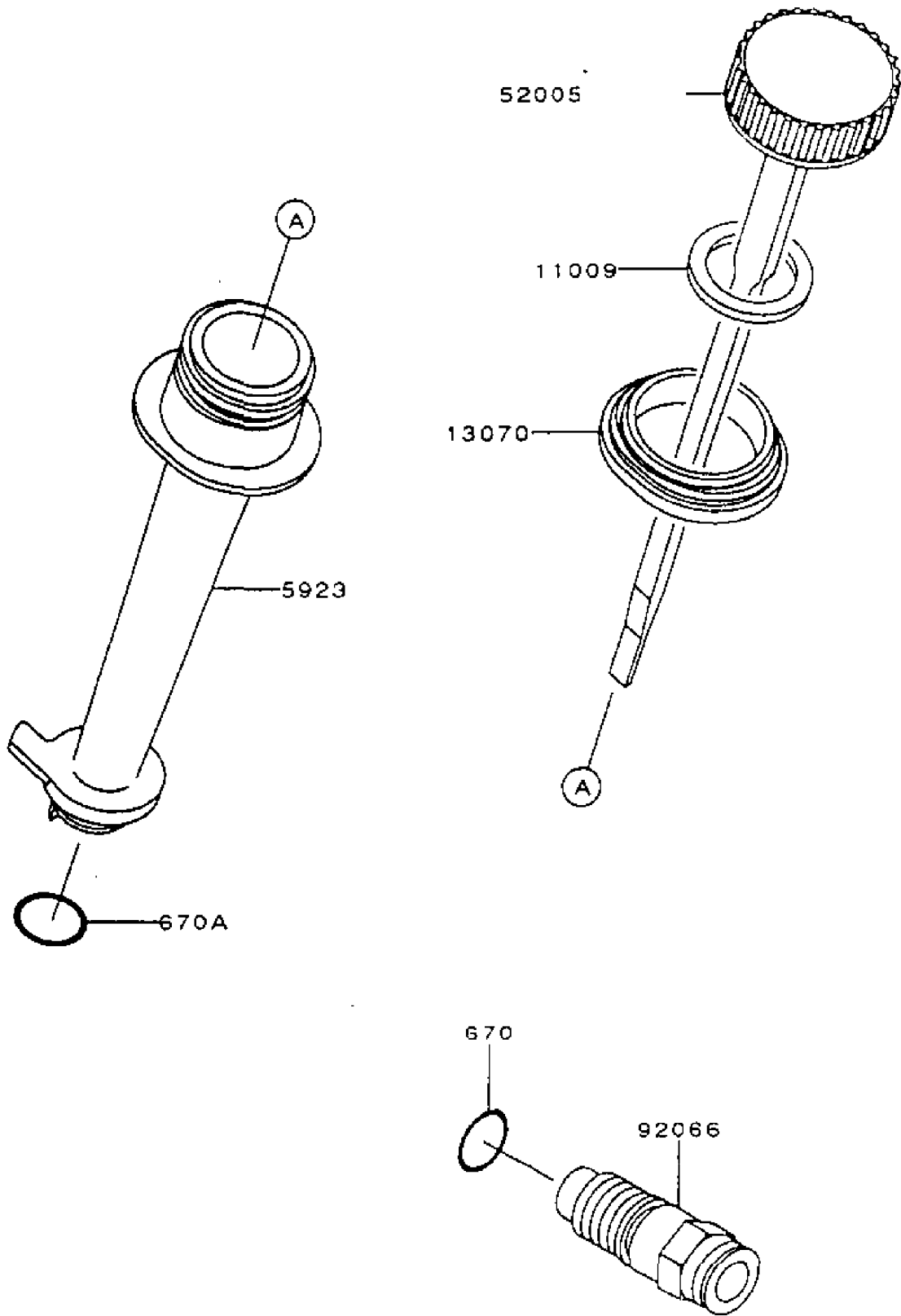
IB-5370 F (Serie dal N. 001)

KONTROLLE

---

Bild Nr.	Teile Nr.	Anzahl	Beschreibung
14090	14090-2063	1	DECKEL
59041	59041-2083	1	GEBLÄSERAD
92004	92004-2135	3	STEBOLZEN
92004A	92004-2139	1	STEBOLZEN
92015	92015-1170	4	MUTTER
92026	92026-2273	4	ABSTANDSHÜLSE
92200	92200-2037	4	SCHEIBE

---



IB-5370 F (Serie dal N. 001)

MESS\_STAB

---

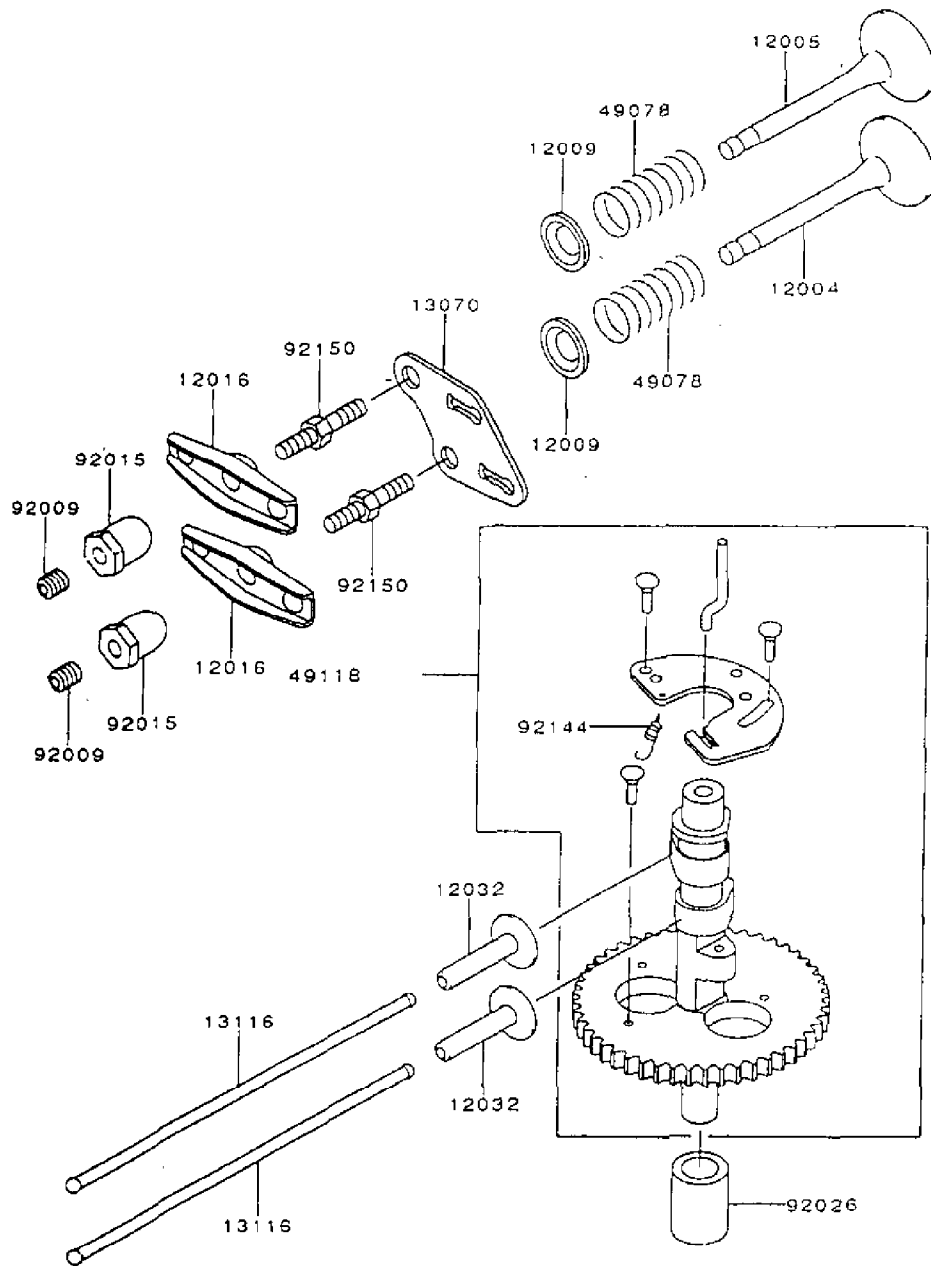
Bild Nr.	Teile Nr.	Anzahl	Beschreibung
670	670D2015	1	O-RING
670A	670D2016	1	O-RING
11009	11009-2346	1	DICHTUNG
13070	13070-2092	1	FÜHRUNG
52005B	52005-2124	1	ÖLMESS-STAB
59231	59231-2077	1	ÖLSTUTZEN
92066	92066-2180	1	STÖPSEL

---



IB-5370 F (Serie dal N. 001)

WELLE



IB-5370 F (Serie dal N. 001)

WELLE

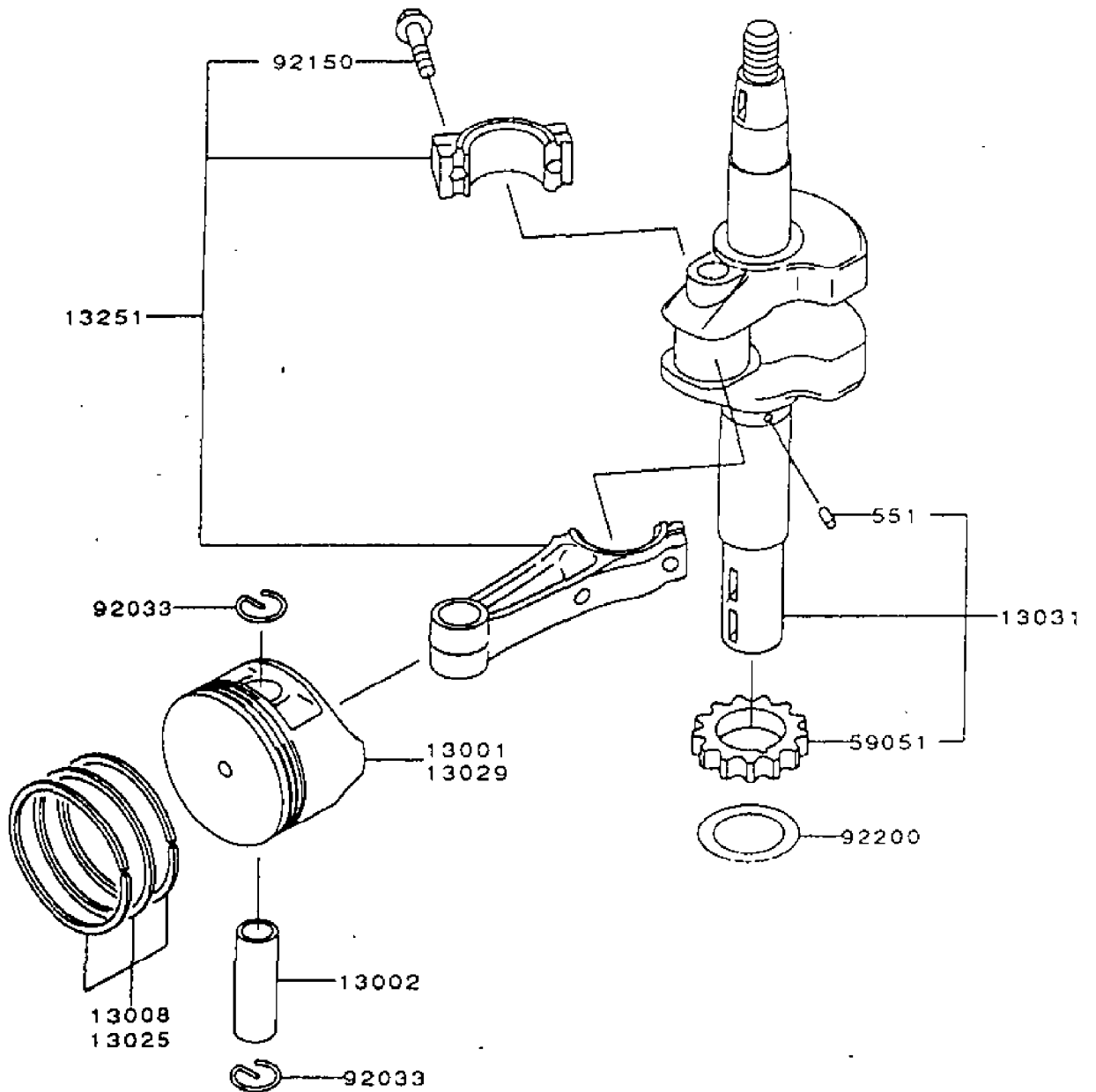
---

Bild Nr.	Teile Nr.	Anzahl	Beschreibung
12004	12004-2101	1	EINLASSVENTIL
12005	12005-2089	1	AUSLASSVENTIL
12009	12009-2062	2	SPERRUNG
12016	12016-2057	2	HALTER
12032	12032-2065	2	STÖPSEL
13070	13070-2091	1	FÜHRUNG
13116	13116-2065	2	STANGE
49078	49078-2064	2	FEDER
49118	49118-2127	1	NOCKENWELLE
92009	92009-2341	2	SCHRAUBE
92015	92015-2253	2	MUTTER
92026	92026-2325	1	ABSTANDSHÜLSE
92144	92144-2315	1	FEDER
92150	92150-2248	2	SCHRAUBE

---

IB-5370 F (Serie dal N. 001)  
KOLBEN / KURBELWELLE

---



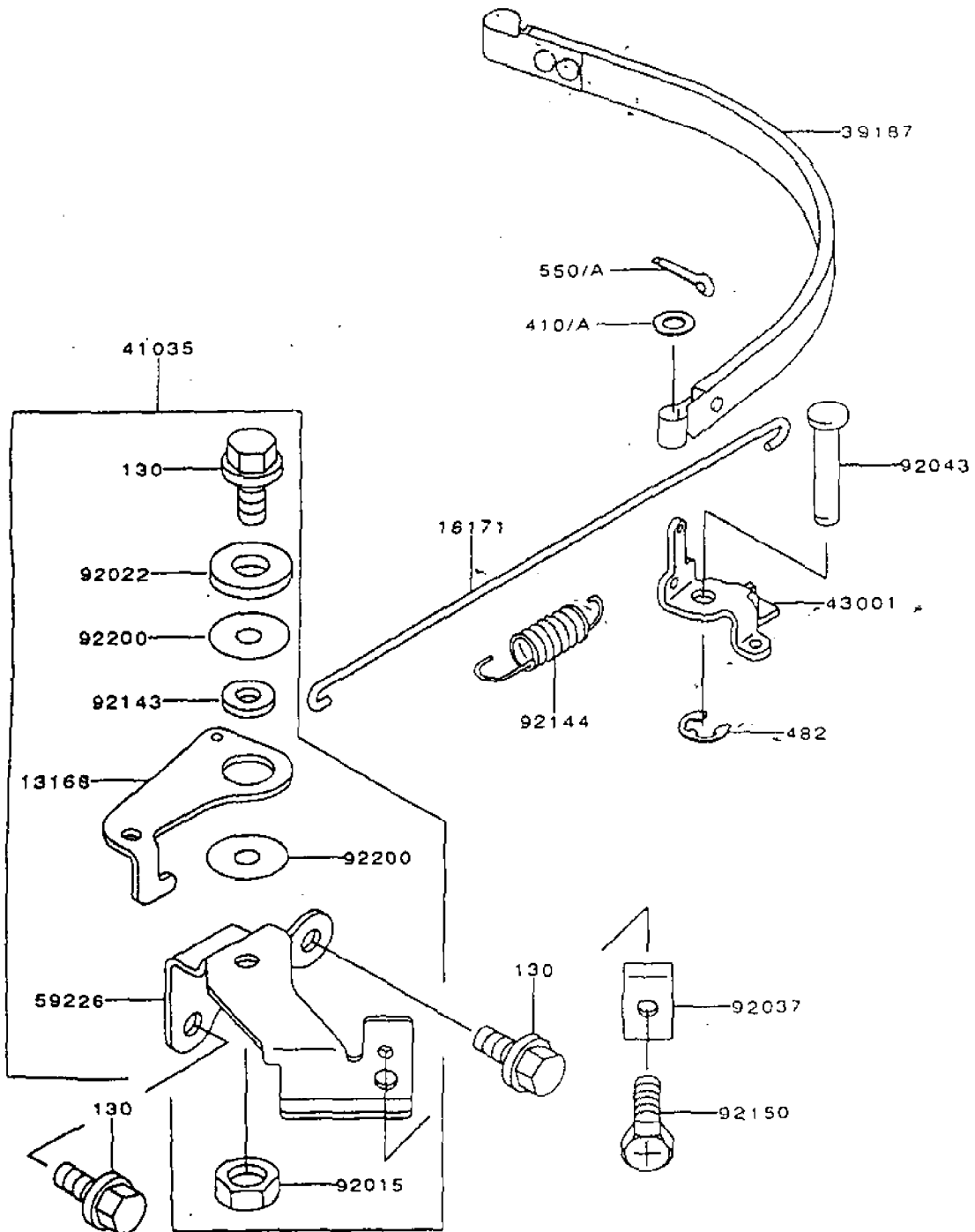
## IB-5370 F (Serie dal N. 001)

KOLBEN / KURBELWELLE

---

Bild Nr.	Teile Nr.	Anzahl	Beschreibung
551	551A0306	1	BOLZEN
13001	13001-2134	1	KOLBEN
13002	13002-1004	1	BOLZEN
13008	13008-6029	1	RING
13025	13025-2099	AR	RING 0,50
13029	13029-2121	AR	KOLBEN 0,50
13031	13031-2072	1	KURBELWELLE
13251	13251-6052	1	PLEUEL
59051	59051-2330	1	STIRNRAD
92033	92033-2053	2	O-RING
92150	92150-2122	2	SCHRAUBE
92200	92200-2069	1	SCHEIBE

---



## IB-5370 F (Serie dal N. 001)

DECKEL

---

Bild Nr.	Teile Nr.	Anzahl	Beschreibung
130	130B0614	3	SCHRAUBE
410A	410B0500	1	SCHEIBE
482	482L4000	1	SEEGERRING
550A	550D2010	1	SPLINT
13168	13168-2400	1	HEBEL
16171	16171-2076	1	STANGE
39187	39187-2053	1	BANDBREMSE
41035	41035-2051	1	ABSTELLHEBEL
43001	43001-2056	1	ABSTELLHEBEL
59226	59226-2296	1	HALTER
92015	92015-2051	1	MUTTER
92022	92022-2372	1	SCHEIBE
92037	92037-2209	1	RAPBAND
92043	92043-2170	1	BOLZEN
92143	92143-2208	1	RING
92144	92144-2362	1	FEDER
92150	92150-2182	1	SCHRAUBE
92200	92200-2036	2	SCHEIBE

---