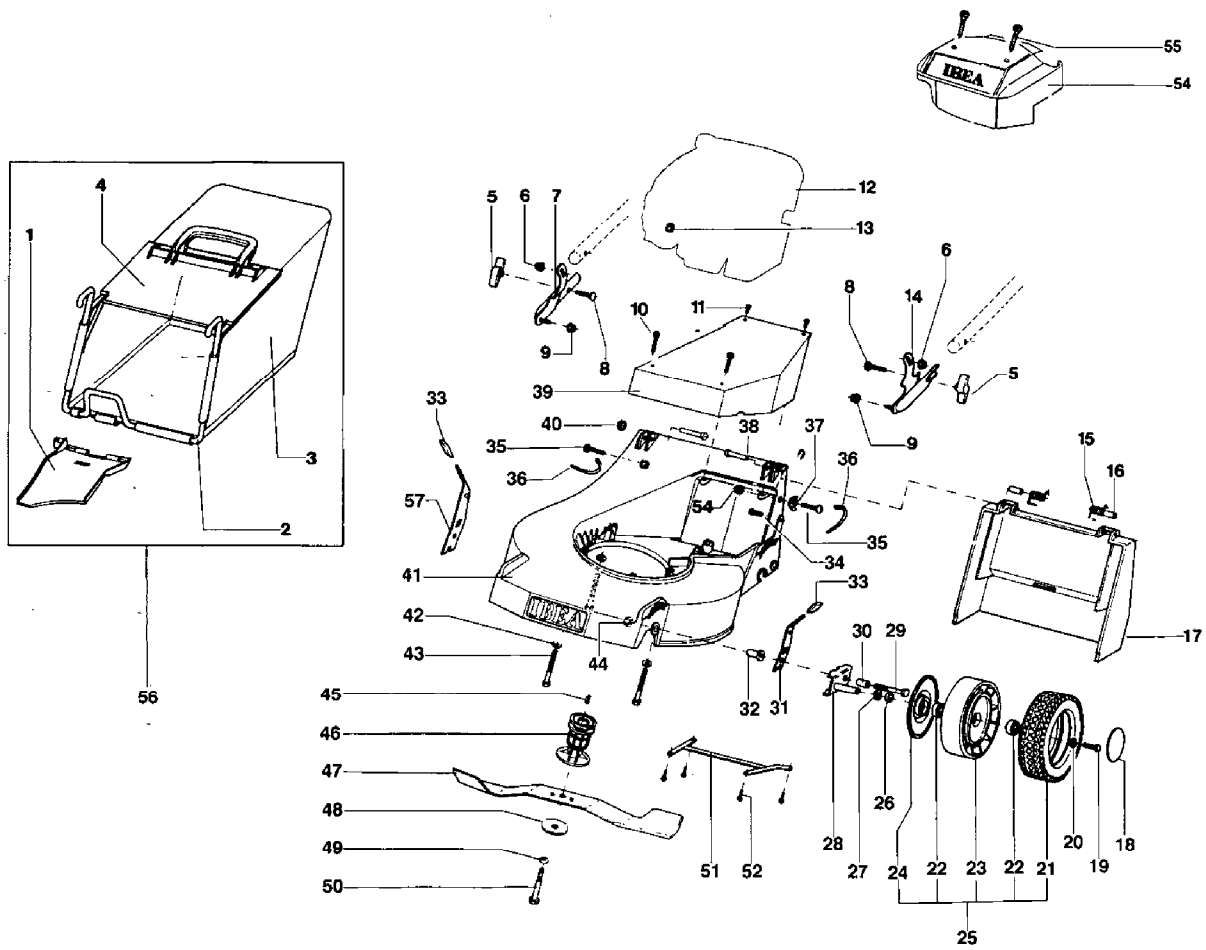


IB-5360 F (Serie dal N. 0001)  
GESAMTANSICHT



IB-5360 F (Serie dal N. 0001)

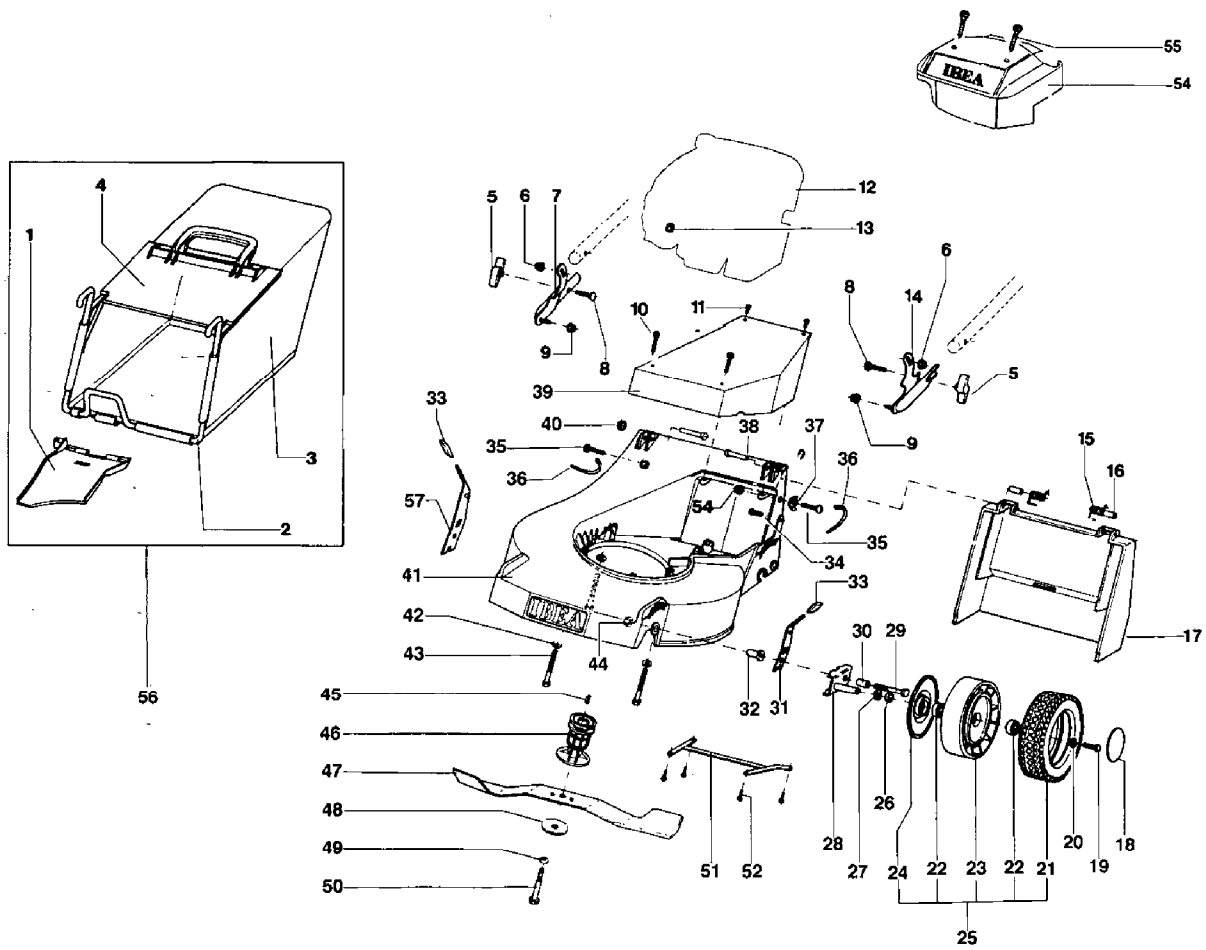
GESAMTANSICHT

---

Bild Nr.	Teile Nr.	Anzahl	Beschreibung
1	P2020187		LEITBLECH
2	P00011098	1	GESTELL
3	P3160042	1	GRASFANGSACK
4	P2020149	1	ABWEISER
5	2020050A1	2	MUTTER
6	P1050011	2	MUTTER
7	P3120095VEN	1	FÜHRUNGSHOLM, UN. R.
8	1010026A1	2	SCHRAUBE
9	P1050011	2	MUTTER
10	P1010082	2	SCHRAUBE
11	P1010070	2	SCHRAUBE
12	MOTORE	1	MOTOR
13	P1050011	3	MUTTER
14	P3120096VEN	1	FÜHRUNGSHOLM, UN. L.
15	P3020027	2	FEDER
16	P3140238	2	ABSTANDSSTÜCK
17	P2020189	1	KLAPPE
18	P2020062	2	DECKEL
19	1010018A1	2	SCHRAUBE
20	1020007A1	2	FEDERSCHEIBE
21	P2020083	2	REIFEN
22	P3030013	4	LAGER A.D.26
23	P2020082	2	FELGE
24	P2020128	2	ABDECKUNG
25	P00015176	2	RAD KOMP.
26	P2020088	2	ABSTANDSSTÜCK
27	P1020050	2	FEDERSCHEIBE
28	P4020028	2	RADHALTER
29	P1010116	2	SCHRAUBE
30	P3040118	1	BÜCHSE
31	P4020039	1	RADHEBEL L.
32	P3040118	2	BÜCHSE
33	P2020077	2	ABDECKUNG
34	P1010079	2	SCHRAUBE
35	P1010122	2	SCHRAUBE
36	5040001A1	2	RAPBAND
37	P2020087	2	RING
38	P1080018	2	STIFT
39	P2020188	1	KEILRIEMEN
40	P1060004	2	STARLOCK
41	P4090014	1	GEHÄUSE
42	1020014A1	3	SCHEIBE
43	P1010098	1	SCHRAUBE
43	P1010135	3	SCHRAUBE
43	P1010166	3	SCHRAUBE (IB-5360F)
43	P1010097	2	SCHRAUBE
44	P1050012	2	MUTTER
45	1090001A1	1	FEDERKEIL

---

IB-5360 F (Serie dal N. 0001)  
GESAMTANSICHT



IB-5360 F (Serie dal N. 0001)

GESAMTANSICHT

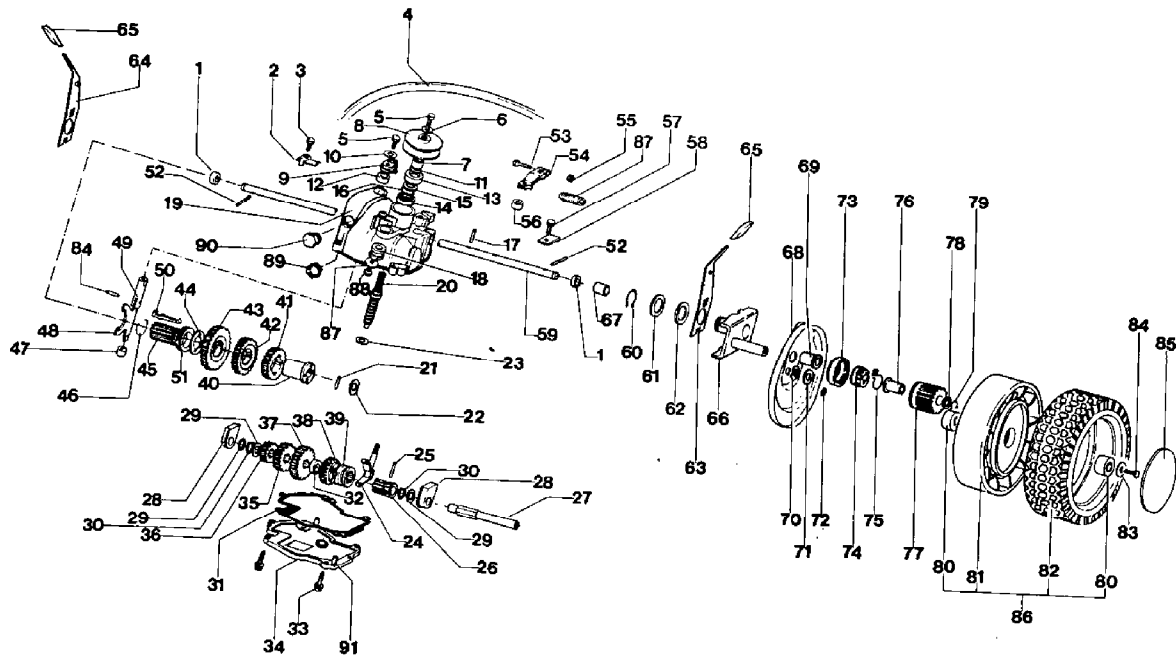
---

Bild Nr.	Teile Nr.	Anzahl	Beschreibung
46	P3040309	1	MESSERBÜCHSE
46	P3040102	1	MESSERBÜCHSE
47	P4050028	1	MESSER
48	1110002A1	1	BECHERFEDER
49	P1020067	1	FEDERSCHEIBE
50	P1010050	1	SCHRAUBE
51	P01032298	1	VERSTEIFUNG
52	1010024A1	4	SCHRAUBE
53	1050002A1	2	MUTTER
54	P2020165	1	MOTORABDECKUNG
55	P1010154	2	SCHRAUBE
56	P00010098	1	GRASFANGSACK KOMP.
57	P4020038	1	RADHEBEL R.

---

IB-5360 F (Serie dal N. 0001)  
HINTERACHSE UND FAHRGETRIEBE 3-GANG

---



IB-5360 F (Serie dal N. 0001)

HINTERACHSE UND FAHRGETRIEBE 3-GANG

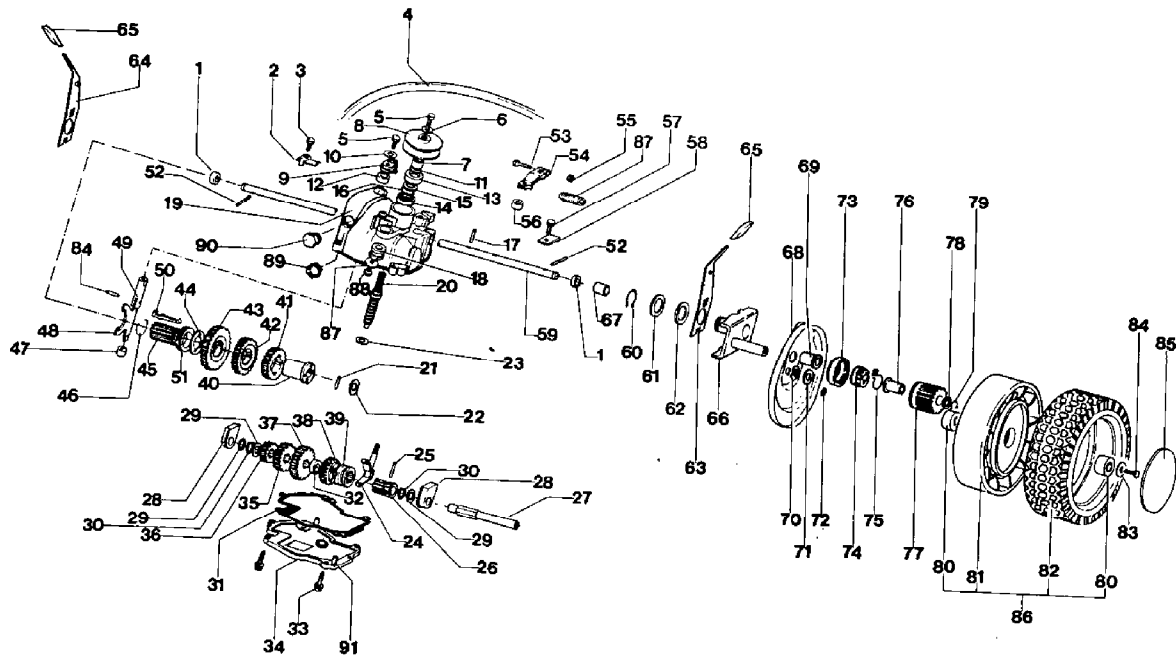
---

Bild Nr.	Teile Nr.	Anzahl	Beschreibung
1	P3170011	2	DICHTUNG
2	P4010124	1	DECKEL
3	1010018A1	1	SCHRAUBE
4	P3010025	1	RIEMEN
5	1010018A1	2	SCHRAUBE
6	1020007A1	1	FEDERSCHEIBE
7	P3040049	1	BÜCHSE
8	P3040214	1	RIEMENSCHLEIFE
9	P2020162	1	SCHALTHEBEL
10	1020007A1	1	FEDERSCHEIBE
11	P3170013	1	GUMMIRING
12	P3170011	1	DICHTUNG
13	P3170010	1	WELLENDICHTRING
14	P3030010	1	LAGER
15	P1020079	1	PASSSCHEIBE
16	P1070004	1	SEEGER
17	P1080015	1	SPANNHÜLSE
18	P2040010	1	SCHUTZHÜLLE
19	P00039219	1	GETRIEBEGEHÄUSE
20	P3040209	1	SCHNECKE
21	P1080007	1	STIFT
22	P1020079	1	PASSSCHEIBE
23	P1020053	1	ABSTANDSSTÜCK
24	P3040041	1	GABEL
25	P1080013	1	BOLZEN
26	P00065452	1	BUCHSE
27	P3040205	1	WELLE
28	P3050036	2	HALTER
29	1020020A1	2	ABSTANDSSTÜCK
30	1070001A1	2	SEEGER
31	P3170015	1	DICHTUNG
32	P3040206	1	DISTANZBUCHSE
33	P1010225	6	SCHRAUBE
34	P00039419	1	DECKEL
35	P3050041	1	STIRNRAD
36	P3050040	1	STIRNRAD
37	P3050042	1	STIRNRAD
38	P00038120	1	STIRNRAD
39	P00038099	1	SCHALTBÜCHSE
40	P3050038	1	BUCHSE
41	P3050045	1	STIRNRAD
42	P3050044	1	STIRNRAD
43	P3050043	1	STIRNRAD
44	P4010121	1	RING GEHÄRTET
45	P2020161	1	BUCHSE
46	P3020024	1	SEEGERRING
47	P3050046	1	UNTERE FÜHRUNG
48	P4010122	1	ANLAUFHEBEL

---

IB-5360 F (Serie dal N. 0001)  
HINTERACHSE UND FAHRGETRIEBE 3-GANG

---



IB-5360 F (Serie dal N. 0001)

HINTERACHSE UND FAHRGETRIEBE 3-GANG

---

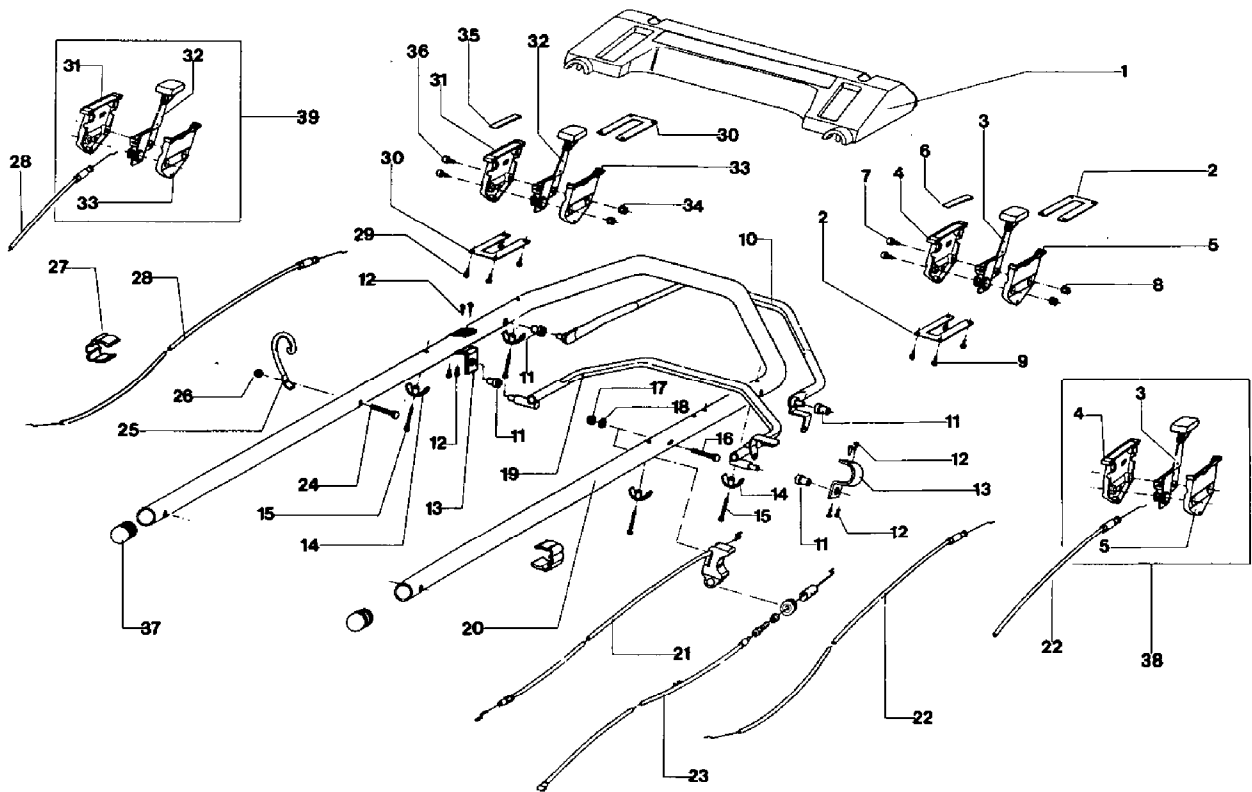
Bild Nr.	Teile Nr.	Anzahl	Beschreibung
49	P3040216	1	OBERE FÜHRUNG
50	P3050039	1	SCHALTFINGER
51	P3040204	1	ANLAUFRING
52	P1080004	2	STIFT
53	P1010157	1	SCHRAUBE
54	P4010123	1	ANTRIEBSHEBEL
55	1050002A1	1	MUTTER
56	P3170012	1	WELLENDICHTRING
57	1010018A1	1	SCHRAUBE
58	P4010125	1	DECKEL
59	P3040292	1	ANTRIEBSWELLE
60	P1070008	2	SEEGER
61	P1020058	2	ABSTANDSSTÜCK
62	P1020057	2	ABSTANDSSTÜCK
63	P4020019	1	RADHEBEL L.
64	P4020020	1	RADHEBEL R.
65	P2020077	2	ABDECKUNG
66	P4020029	2	RADHALTER
67	3030003A1	2	LAGER
68	P4030011	2	ABDECKUNG
69	P2020070	2	BÜCHSE
70	P1020050	2	FEDERSCHEIBE
71	P2020088	2	ABSTANDSSTÜCK
72	P2110001	4	SCHEIBENFEDER
73	P2020060	2	KÄFIG
74	P2110001	2	SCHEIBENFEDER
75	P3020012	2	FEDER
76	P2020059	2	BÜCHSE
77	P3050031	2	RITZEL
78	1020020A1	2	ABSTANDSSTÜCK
79	1070001A1	2	SEEGER
80	P3030023	4	KUGELLAGER
81	P2020207	2	FELGE
82	P2020083	2	REIFEN
83	1020007A1	2	FEDERSCHEIBE
84	1010018A1	2	SCHRAUBE
85	P2020062	2	DECKEL
86	P00015276	2	RAD KOMPL.
87	P1020054	1	SCHEIBE
88	P1010173	1	SCHRAUBE
89	P3040264	1	NUTMUTTER
90	P5060003	1	ÖLSTANDANZEIGER
91	P1080014	2	BOLZEN
92	P00078719	1	GETRIEBE KOMP.

---



IB-5360 F (Serie dal N. 0001)

LENKERBERTEIL UND BEDIENUNGSELEMENTE, MODELL MIT RADANTRIEB 3-GANG



IB-5360 F (Serie dal N. 0001)

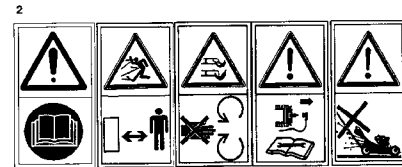
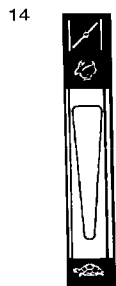
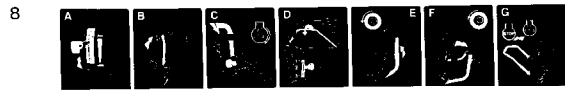
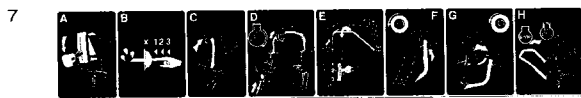
LENKERBERTEIL UND BEDIENUNGSELEMENTE, MODELL MIT RADANTRIEB 3-GANG

---

Bild Nr.	Teile Nr.	Anzahl	Beschreibung
1	P2020364	1	VERSTEIFUNG
2	P401021ZT	2	HALTER
3	P3090007	1	SCHALHEBEL
4	P2020366	1	HALBGEHÄUSE, R.
5	P2020365	1	HALBGEHÄUSE, L.
6	P5140548	1	ABZIEHBILD
7	P1010207	2	SCHRAUBE
8	1050002A1	2	MUTTER
9	P1010205	4	SCHRAUBE
10	P4080033VE	1	ANTRIEBSHEBEL
11	P3040123	4	BÜCHSE
12	P1020106	8	NIET
13	P4010222ZN	2	HALTER
14	P2020369	4	SPERRUNG
15	P1010204	4	SCHRAUBE
16	P1010203	1	SCHRAUBE
17	1050003A1	1	MUTTER
18	1020013A1	1	FEDERSCHEIBE
19	P4080034VE	1	SYSTEM 2 HEBEL
20	P3120094VE	1	FÜHRUNGSHOLM, OB.
21	P5010051	1	SYSTEM 2 KABEL
22	P5010061	1	SCHALTKABEL
23	P5010058	1	ANTRIEBSKABEL
24	1010002A1	1	SCHRAUBE
25	P01068343	1	HALTER
26	1050002A1	1	MUTTER
27	P2020080	2	KABELHALTER
28	P5020049	1	GASKABEL
29	P1010205	4	SCHRAUBE
30	P4010217ZT	2	HALTER
31	P2020366	1	HALBGEHÄUSE, R.
32	P3090006	1	GASHEBEL
33	P2020365	1	HALBGEHÄUSE, L.
34	1050002A1	2	MUTTER
35	P5140581	1	ABZIEHBILD
36	P1010207	2	SCHRAUBE
37	P2020142	2	STÖPSEL
38	P3080007	1	SCHALTHEBEL KOMP.
39	P3080006	1	GASHEBEL KOMP.

---

IB-5360 F (Serie dal N. 0001)  
ETIKETTEN



## IB-5360 F (Serie dal N. 0001)

ETIKETTEN

---

Bild Nr.	Teile Nr.	Anzahl	Beschreibung
1	P5140532	1	ABZIEHBILD
2	P5140334	1	AUFKLEBER
3	P5140631	1	AUFKLEBER
4	P5140555	1	ABZIEHBILD
5	P5140202	1	ABZIEHBILD
6	P5140591	1	ABZIEHBILD
7	P5140545	1	ABZIEHBILD
8	P5140590	1	ABZIEHBILD
9	P5140531	1	AUFKLEBER
10	P5140547	1	ABZIEHBILD
11	P5140548	1	ABZIEHBILD
12	P5140535	1	ABZIEHBILD
13	P5140573	1	ABZIEHBILD
14	P5140581	1	ABZIEHBILD
15	P5140644	1	ABZIEHBILD
*	P5110008	1	SCHLÜSSEL
*	P5090223 I/E	1	BEDIENUNGSANLEITUNG

---