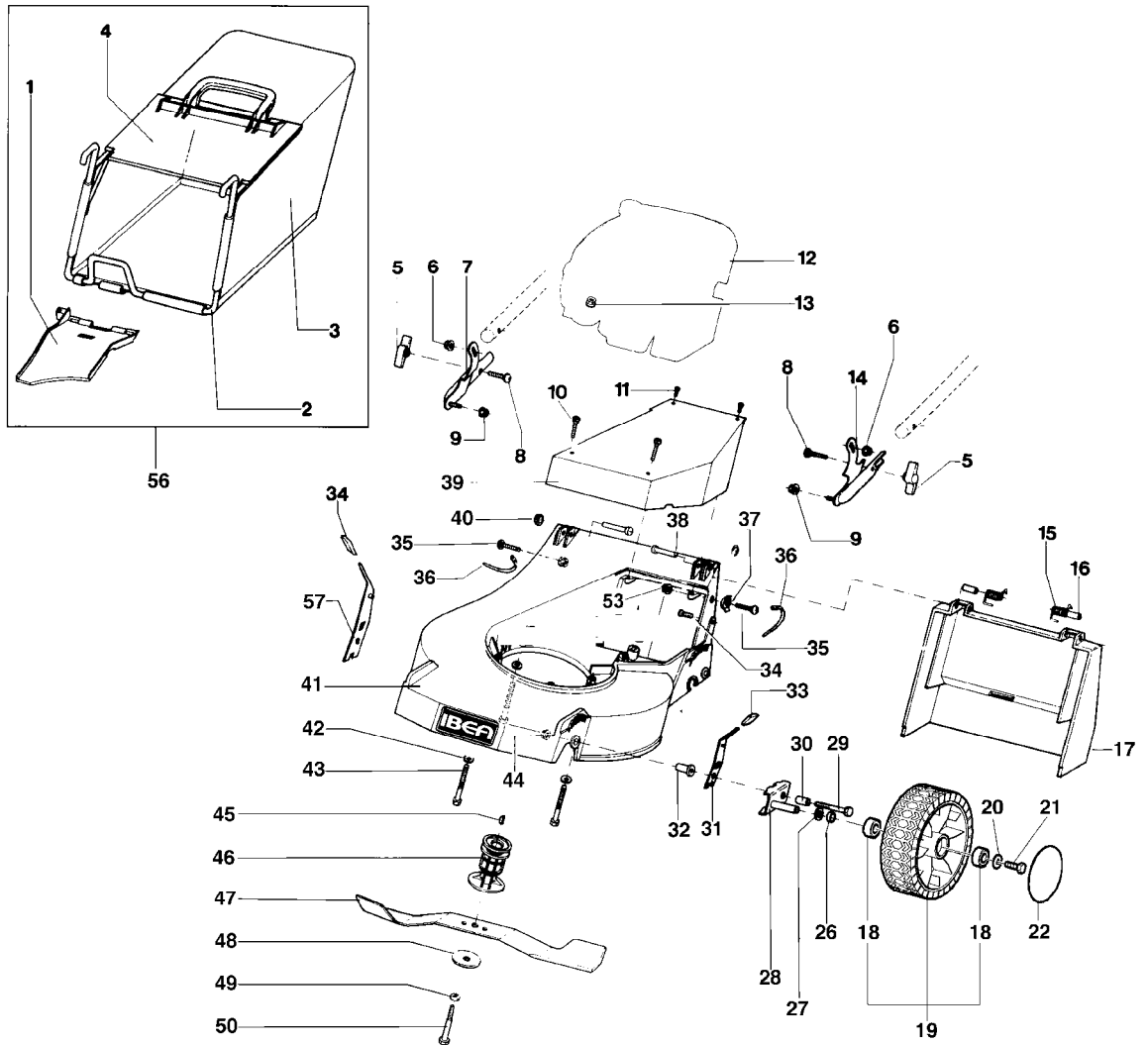


IB-5360 CH (Serie dal N. 99442)
GESAMTANSICHT

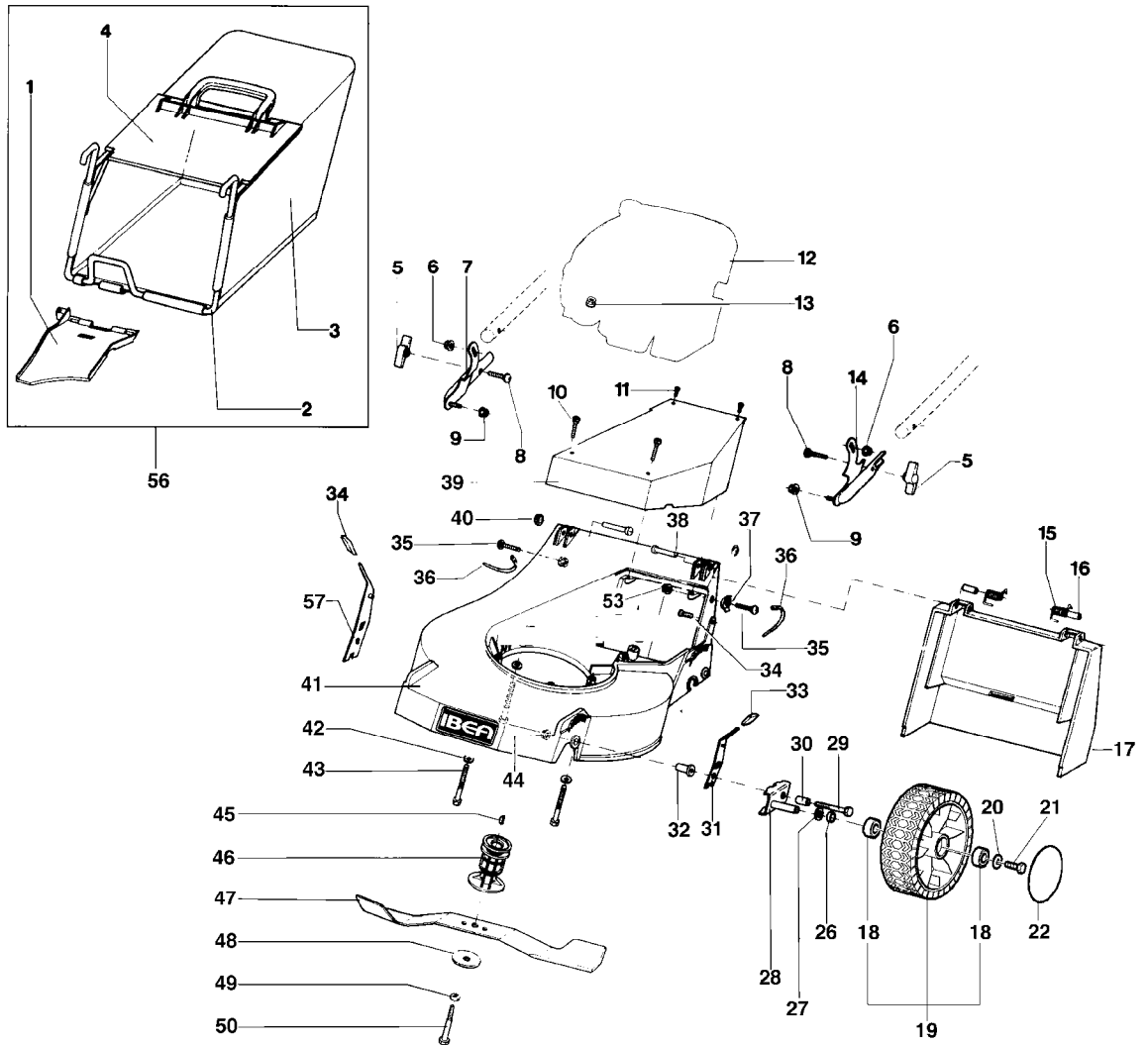


IB-5360 CH (Serie dal N. 99442)

GESAMTANSICHT

Bild Nr.	Teile Nr.	Anzahl	Beschreibung
1	P2020187	1	LEITBLECH
2	P00011098	1	GESTELL
3	P3160042	1	GRASFANGSACK
4	P2020149	1	ABWEISER
5	2020050A1	2	MUTTER
6	P1050011	2	MUTTER
7	P3120095VEN	1	FÜHRUNGSHOLM, UN. R.
8	1010026A1	2	SCHRAUBE
9	P1050011	2	MUTTER
10	P1010260	2	SCHRAUBE
11	P1010071	2	SCHRAUBE
12	MOTORE	1	MOTOR
13	P1050011	3	MUTTER
14	P3120096VEN	1	FÜHRUNGSHOLM, UN. L.
15	P3020027	2	FEDER
16	P3140238	2	ABSTANDSSTÜCK
17	P2020189	1	KLAPPE
18	P3030055	4	LAGER
19	P2080008	2	RAD KOMP.
20	1020007A1	2	FEDERSCHEIBE
21	1010018A1	2	SCHRAUBE
22	P2020440	2	DECKEL
26	P2020088	2	ABSTANDSSTÜCK
27	P1020050	2	FEDERSCHEIBE
28	P4020028	2	RADHALTER
29	P1010116	2	SCHRAUBE
30	P3040118	2	BÜCHSE
31	P4020039	1	RADHEBEL L.
32	P3040119	2	BÜCHSE
33	P2020077	2	ABDECKUNG
34	P1010079	2	SCHRAUBE
35	P1010122	2	SCHRAUBE
36	5040001A1	2	RAPBAND
37	P2020087	2	RING
38	P1080018	2	STIFT
39	P2020188	1	KEILRIEMEN
40	P1060004	2	STARLOCK
41	P4090014	1	GEHÄUSE
42	1020014A1	3	SCHEIBE
43	P1010097	2	SCHRAUBE
44	P1050012	2	MUTTER
45	1090001A1	1	FEDERKEIL
46	P3040102	1	MESSERBÜCHSE
47	P4050028	1	MESSER
48	1110002A1	1	BECHERFEDER
49	P1020067	1	FEDERSCHEIBE
50	P1010050	1	SCHRAUBE
51	P3060114	1	VERSTEIFUNG

IB-5360 CH (Serie dal N. 99442)
GESAMTANSICHT

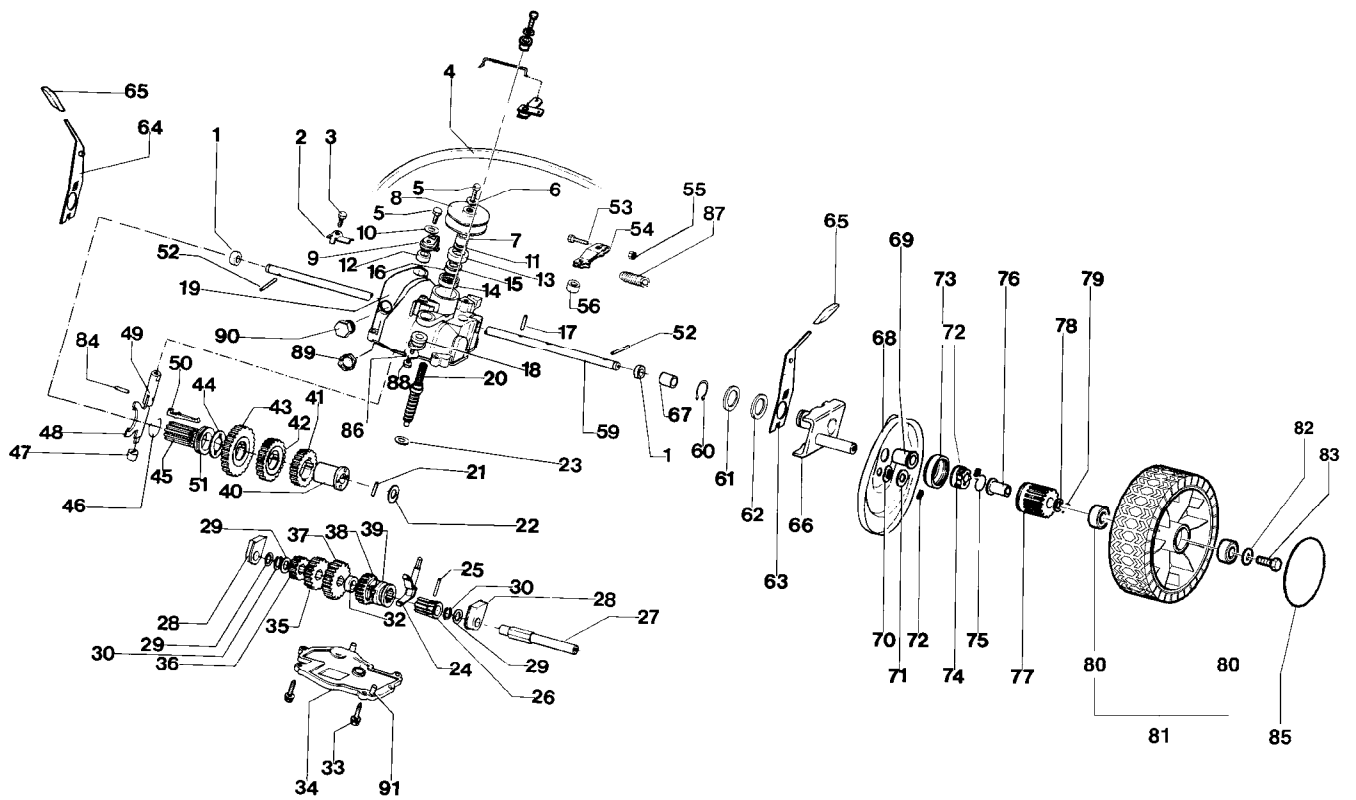


IB-5360 CH (Serie dal N. 99442)

GESAMTANSICHT

Bild Nr.	Teile Nr.	Anzahl	Beschreibung
52	P1010121	4	SCHRAUBE
53	1050002A1	2	MUTTER
56	P00010098	1	GRASFANGSACK KOMP.
57	P4020038	1	RADHEBEL R.

IB-5360 CH (Serie dal N. 99442)
HINTERACHSE UND FAHRGETRIEBE 3-GANG

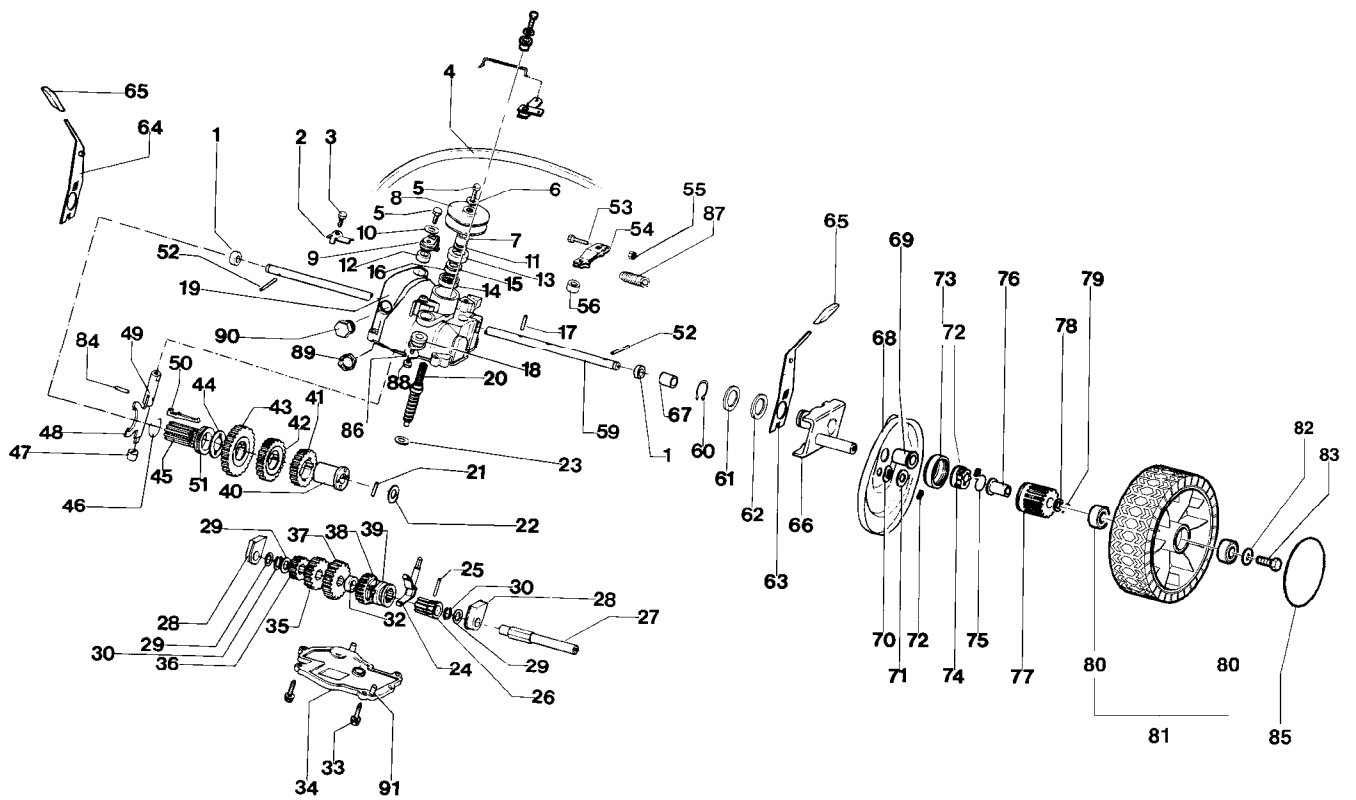


IB-5360 CH (Serie dal N. 99442)

HINTERACHSE UND FAHRGETRIEBE 3-GANG

Bild Nr.	Teile Nr.	Anzahl	Beschreibung
1	P3170011	2	DICHTUNG
2	P4010124	1	DECKEL
3	1010018A1	1	SCHRAUBE
4	P3010025	1	RIEMEN
5	1010018A1	2	SCHRAUBE
6	1020007A1	1	FEDERSCHEIBE
7	P3040049	1	BÜCHSE
8	P3040214	1	RIEMENSCHLEIFE
9	P2020414	1	HEBEL
10	1020007A1	1	FEDERSCHLEIFE
11	P3170013	1	GUMMIRING
12	P3170011	1	DICHTUNG
13	P3170010	1	WELLENDICHTRING
14	P3030010	1	LAGER
15	P1020079	1	PASSSCHLEIFE
16	P1070004	1	SEEGER
17	P1080015	1	SPANNHÜLSE
18	P2040010	1	SCHUTZHÜLLE
19	P00039219	1	GETRIEBEGEHÄUSE
20	P3040209	1	SCHNECKE
21	P1080007	1	STIFT
22	P1020079	1	PASSSCHLEIFE
23	P1020053	1	ABSTANDSSTÜCK
24	P3040041	1	GABEL
25	P1080013	1	BOLZEN
26	P00065452	1	BUCHSE
27	P3040205	1	WELLE
28	P3050036	2	HALTER
29	1020020A1	2	ABSTANDSSTÜCK
30	1070001A1	2	SEEGER
32	P3040206	1	DISTANZBUCHSE
33	P1010225	6	SCHRAUBE
34	P3050100	1	DECKEL
35	P3050041	1	STIRNRAD
36	P3050040	1	STIRNRAD
37	P3050042	1	STIRNRAD
38	P00038120	1	STIRNRAD
39	P00038099	1	SCHALTBÜCHSE
40	P3050038	1	BUCHSE
41	P3050045	1	STIRNRAD
42	P3050044	1	STIRNRAD
43	P3050043	1	STIRNRAD
44	P4010121	1	RING GEHÄRTET
45	P2020161	1	BUCHSE
46	P3020024	1	SEEGERRING
47	P3050046	1	UNTERE FÜHRUNG
48	P4010122	1	ANLAUFHEBEL
49	P3040216	1	OBERE FÜHRUNG

IB-5360 CH (Serie dal N. 99442)
HINTERACHSE UND FAHRGETRIEBE 3-GANG



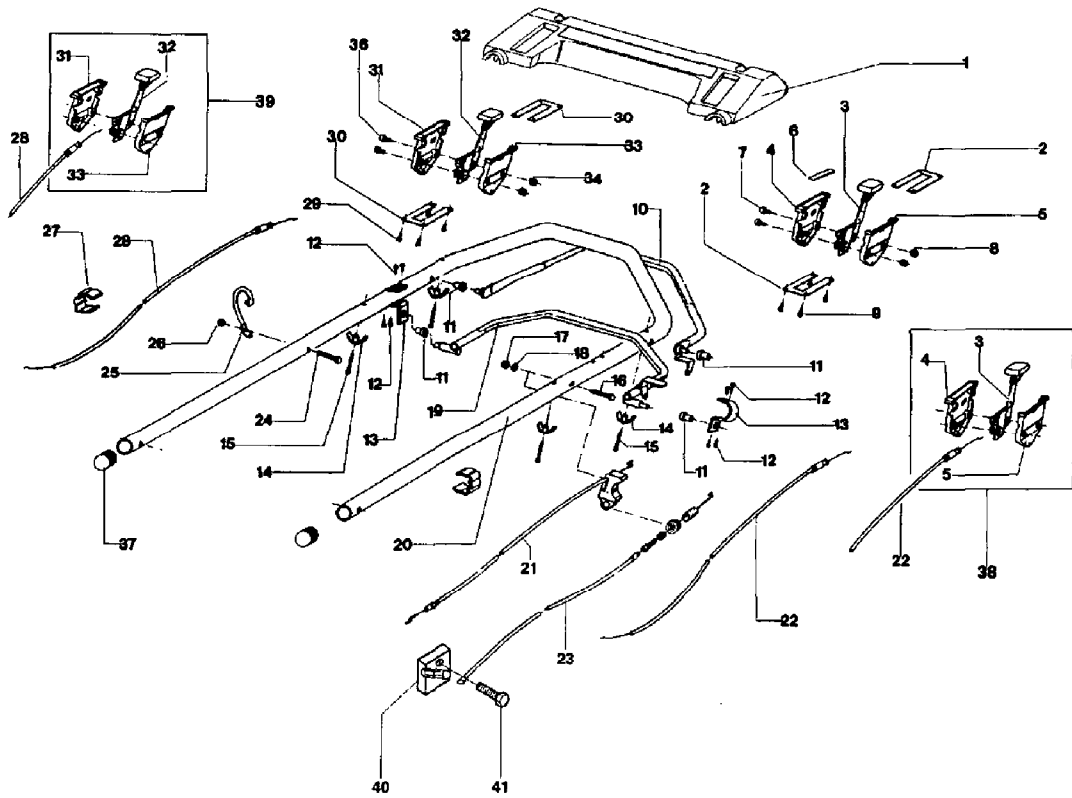
IB-5360 CH (Serie dal N. 99442)

HINTERACHSE UND FAHRGETRIEBE 3-GANG

Bild Nr.	Teile Nr.	Anzahl	Beschreibung
50	P3050039	1	SCHALTFINGER
51	P3040204	1	ANLAUFRING
52	P1080004	2	STIFT
53	P1010157	1	SCHRAUBE
54	P4010123	1	ANTRIEBSHEBEL
55	1050002A1	1	MUTTER
56	P3170012	1	WELLENDICHTRING
59	P3040292	1	ANTRIEBSWELLE
60	P1070008	2	SEEGER
61	P1020058	2	ABSTANDSSTÜCK
62	P1020057	2	ABSTANDSSTÜCK
63	P4020019	1	RADHEBEL L.
64	P4020020	1	RADHEBEL R.
65	P2020077	2	ABDECKUNG
66	P4020029	2	RADHALTER
67	3030003A1	2	LAGER
68	P4030011	2	ABDECKUNG
69	P2020070	2	BÜCHSE
70	P1020050	2	FEDERSCHEIBE
71	P2020088	2	ABSTANDSSTÜCK
72	P2110001	4	SCHEIBENFEDER
73	P2020060	2	KÄFIG
74	P2100001	2	MITNEHMER
75	P3020012	2	FEDER
76	P2020059	2	BÜCHSE
77	P3050031	2	RITZEL
78	1020020A1	2	ABSTANDSSTÜCK
79	1070001A1	2	SEEGER
80	P3030055	4	LAGER
81	P2080009	2	RAD KOMPL.
82	1020007A1	2	FEDERSCHEIBE
83	1010018A1	2	SCHRAUBE
84	P1080016	1	BOLZEN
85	P2020443	2	DECKEL
86	P1020054	1	SCHEIBE
87	P3020028	1	FEDER
88	P1010173	1	SCHRAUBE
89	P3040264	1	NUTMUTTER
90	P5060003	1	ÖLSTANDANZEIGER
91	P1080014	2	BOLZEN
92	P00078719	1	GETRIEBE KOMP.
93	P3100138ZT	1	STANGE
94	P3060113	1	HEBEL
95	P3040426	1	BUCHSE
96	1020007A1	1	FEDERSCHEIBE
97	P1010075	1	SCHRAUBE

IB-5360 CH (Serie dal N. 99442)

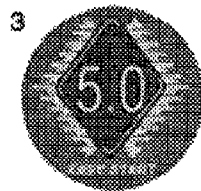
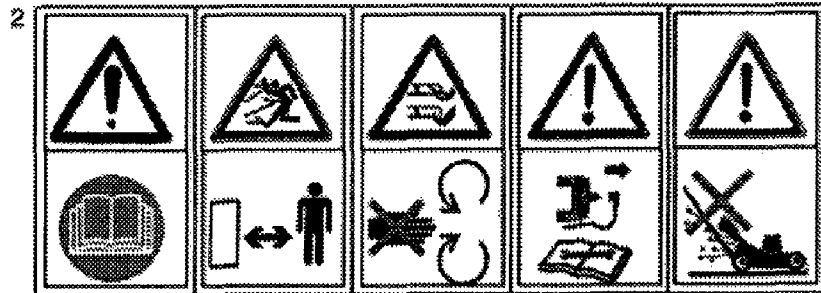
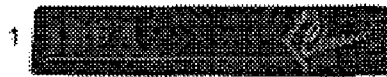
LENKERBERTEIL UND BEDIENUNGSELEMENTE, MODELL MIT RADANTRIEB 3-GANG



IB-5360 CH (Serie dal N. 99442)

LENKERBERTEIL UND BEDIENUNGSELEMENTE, MODELL MIT RADANTRIEB 3-GANG

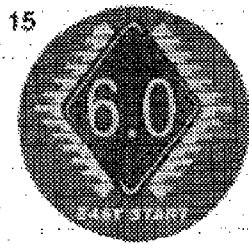
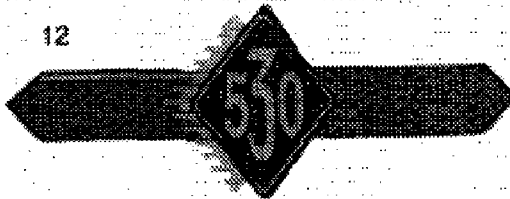
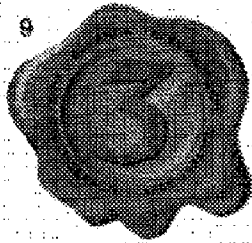
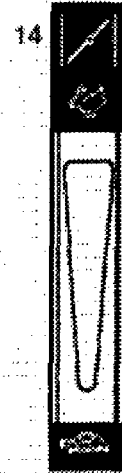
Bild Nr.	Teile Nr.	Anzahl	Beschreibung
1	P2020364	1	VERSTEIFUNG
2	P4010217ZT	2	HALTER
3	P3090007	1	SCHALHEBEL
4	P2020366	1	HALBGEHÄUSE, R.
5	P2020365	1	HALBGEHÄUSE, L.
6	P5140548	1	ABZIEHBILD
7	P1010207	2	SCHRAUBE
8	1050002A1	2	MUTTER
9	P1010205	4	SCHRAUBE
10	P4080033VE	1	ANTRIEBSHEBEL
11	P3040123	4	BÜCHSE
12	P1020106	8	NIET
13	P4010222ZN	2	HALTER
14	P2020369	4	SPERRUNG
15	P1010204	4	SCHRAUBE
16	P1010203	1	SCHRAUBE
17	1050003A1	1	MUTTER
18	1020013A1	1	FEDERSCHEIBE
19	P4080034VE	1	SYSTEM 2 HEBEL
20	P3120094VE	1	FÜHRUNGSHOLM, OB.
21	P5010083	1	SYSTEM 2 KABEL
22	P5010085	1	SCHALTKABEL
23	P5010058	1	ANTRIEBSKABEL
24	1010002A1	1	SCHRAUBE
25	P01068343	1	HALTER
26	1050002A1	1	MUTTER
27	P2020441	2	HALTER
28	P5020094	1	GASKABEL
29	P1010205	4	SCHRAUBE
30	P4010217ZT	2	HALTER
31	P2020366	1	HALBGEHÄUSE, R.
32	P3090006	1	GASHEBEL
33	P2020365	1	HALBGEHÄUSE, L.
34	1050002A1	2	MUTTER
35	P5140581	1	ABZIEHBILD
36	P1010207	2	SCHRAUBE
37	P2020142	2	STÖPSEL
38	P3080040	1	SCHALTHEBEL KOMP.
39	P3080048	1	GASGEHÄUSE KOMP. IB-4717CH
40	P3050083	1	HALTER
41	P1010261	1	SCHRAUBE



IB-5360 CH (Serie dal N. 99442)

ETIKETTEN - 1

Bild Nr.	Teile Nr.	Anzahl	Beschreibung
1	P5140532	1	ABZIEHBILD
2	P5140334	1	AUFKLEBER
3	P5140631	1	AUFKLEBER
4	P5140555	1	ABZIEHBILD
5	P5140202	1	ABZIEHBILD
6	P5140591	1	ABZIEHBILD
7	P5140545	1	ABZIEHBILD
8	P5140590	1	ABZIEHBILD
9	P5140531	1	AUFKLEBER
10	P5140547	1	ABZIEHBILD
11	P5140548	1	ABZIEHBILD
12	P5140737	1	AUFKLEBER
13	P5140742	1	ABZIEHBILD
14	P5140581	1	ABZIEHBILD
15	P5140644	1	ABZIEHBILD
16	P5140138	4	AUFKLEBER
17	P2020138	1	IBEA AUFKLEBER
*	P5070005	1	ANLASSERHALTER
*	P5110008	1	SCHLÜSSEL
*	P5090274 I/E	1	BEDIENUNGSANLEITUNG

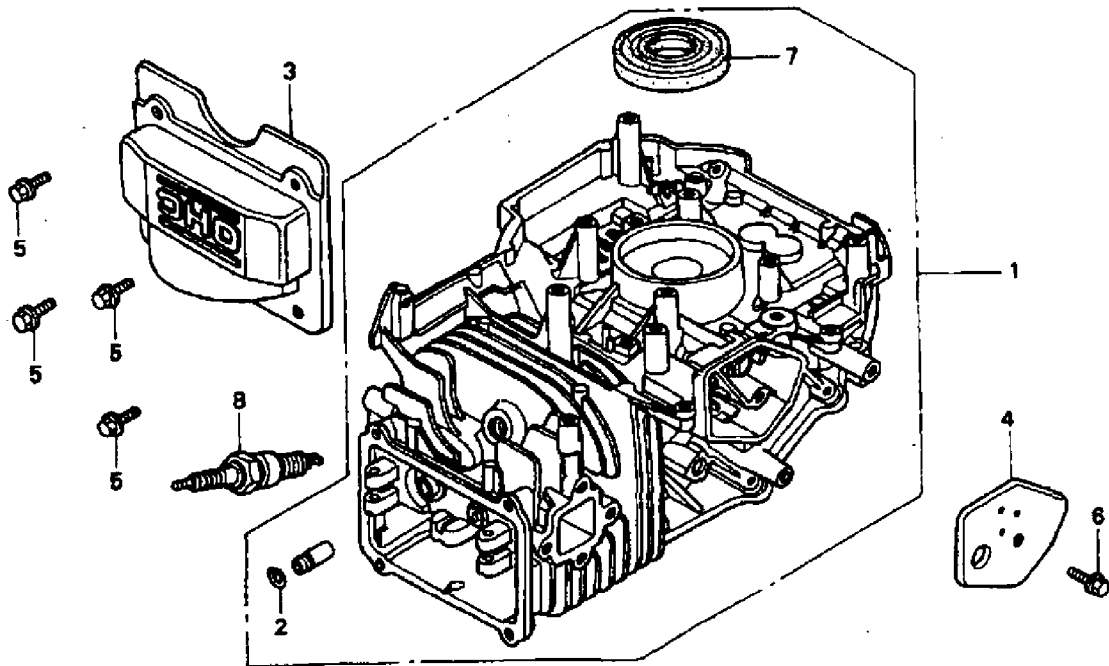


IB-5360 CH (Serie dal N. 99442)

ETICHETTEN - 2

Bild Nr.	Teile Nr.	Anzahl	Beschreibung
1	P5140532	1	ABZIEHBILD
2	P5140334	1	AUFKLEBER
3	P5140631	1	AUFKLEBER
4	P5140555	1	ABZIEHBILD
5	P5140202	1	ABZIEHBILD
6	P5140591	1	ABZIEHBILD
7	P5140545	1	ABZIEHBILD
8	P5140590	1	ABZIEHBILD
9	P5140531	1	AUFKLEBER
10	P5140547	1	ABZIEHBILD
11	P5140548	1	ABZIEHBILD
12	P5140737	1	AUFKLEBER
13	P5140742	1	ABZIEHBILD
14	P5140581	1	ABZIEHBILD
15	P5140644	1	ABZIEHBILD
16	P5140138	4	AUFKLEBER
17	P2020138	1	IBEA AUFKLEBER
*	P5070005	1	ANLASSERHALTER
*	P5110008	1	SCHLÜSSEL
*	P5090274 I/E	1	BEDIENUNGSANLEITUNG

IB-5360 CH (Serie dal N. 99442)
ZYLINDER

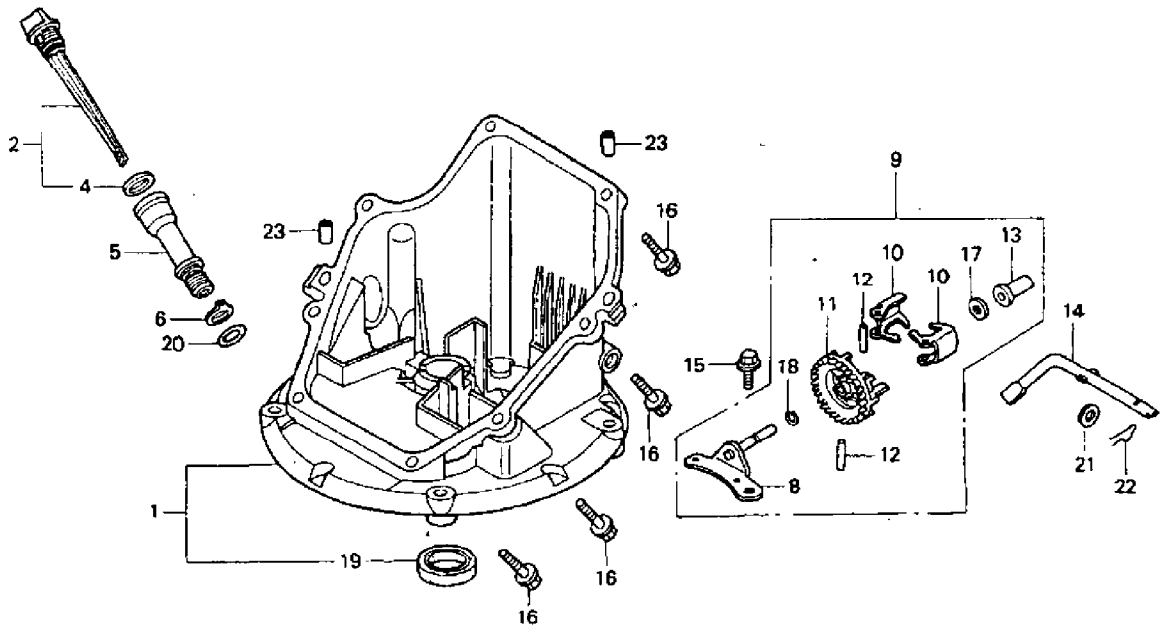


IB-5360 CH (Serie dal N. 99442)

ZYLINDER

Bild Nr.	Teile Nr.	Anzahl	Beschreibung
1	H12000ZL8000	1	ZYLINDER
2	H12216ZE5300	1	RAPBAND
3	H12311ZL8000	1	DECKEL
4	H12355ZL8000	1	DECKEL
5	H90013883000	4	SCHRAUBE
6	H90014952000	1	SCHRAUBE
7	H91201ZL8003	1	ÖLABDICHTUNG
8	H9807956846	1	KERZE BPR6ES

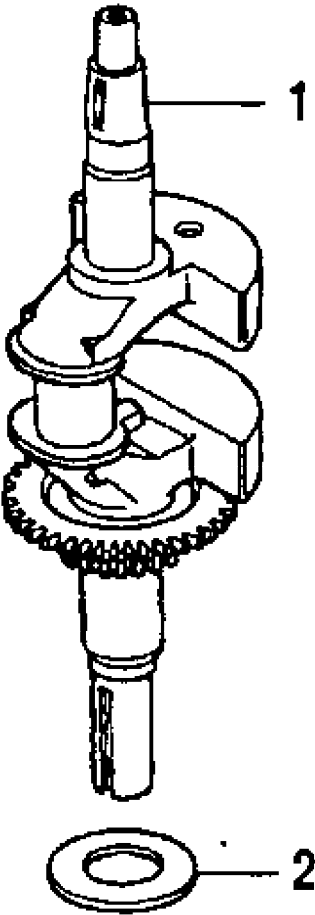
IB-5360 CH (Serie dal N. 99442)
ÖLWANNE



IB-5360 CH (Serie dal N. 99442)

ÖLWANNE

Bild Nr.	Teile Nr.	Anzahl	Beschreibung
1	H11300ZM0810	1	ÖLWANNE
2	H15650ZM0801	1	ÖLMESS-STAB
4	H15625ZE6000	1	DICHTUNG
5	H15631ZM0000	1	ÖLSTUTZEN
6	H15639ZM0000	1	SCHEIBE
8	H16508ZM0000	1	WELLE
9	H16510ZM0000	1	DREHZAHLREGLER
10	H16511ZL8000	2	GEGENGEWICHT
11	H16512ZM0000	1	STIRNRAD
12	H16513ZE1000	2	BOLZEN
13	H16531ZE1000	1	BUCHSE
14	H16541ZM0000	1	WELLE
15	H90014952000	1	SCHRAUBE
16	H90121952000	8	SCHRAUBE
17	H90451ZE1000	1	SCHRAUBE
18	H90602ZE1000	1	RAPBAND
19	H91202ZL8003	1	ÖLABDICHTUNG
20	H91313MB0003	1	O-RING
21	H9410106800	1	SCHRAUBE
22	H9425108000	1	BOLZEN
23	H9430108200	2	BOLZEN

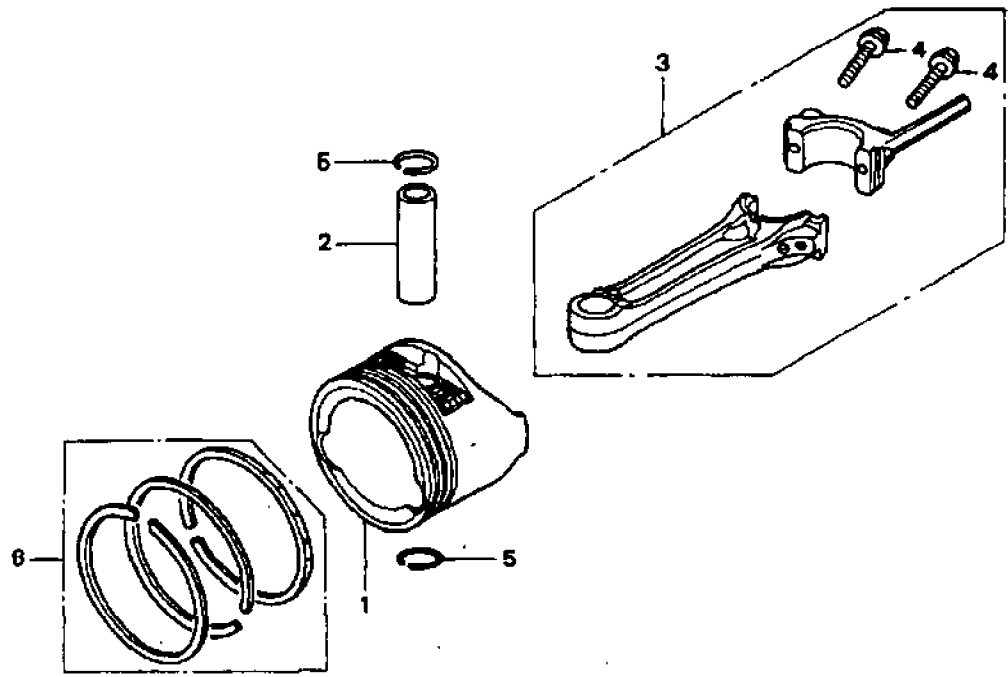


IB-5360 CH (Serie dal N. 99442)

KURBELWELLE

Bild Nr.	Teile Nr.	Anzahl	Beschreibung
1	H13310ZM0600	1	KURBELWELLE
2	H90402ZL8000	1	SCHRAUBE

IB-5360 CH (Serie dal N. 99442)
KOLBEN/PLEUELSTANGE

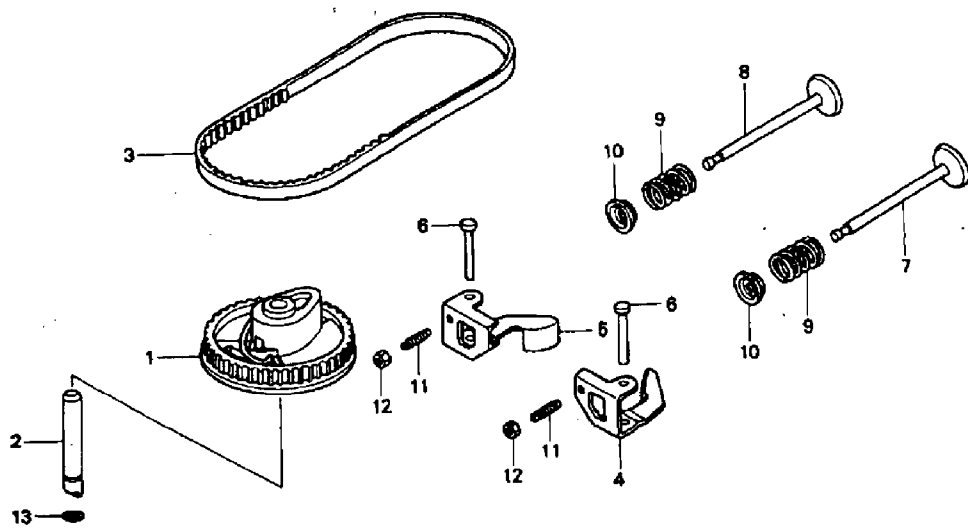


IB-5360 CH (Serie dal N. 99442)

KOLBEN/PLEUELSTANGE

Bild Nr.	Teile Nr.	Anzahl	Beschreibung
1	H13101ZL8000	1	KOLBEN
2	H13111ZE0000	1	BOLZEN
3	H13200ZL8000	1	PLEUEL
4	H90001ZE1000	2	SCHRAUBE
5	H90551ZE0000	2	SEEGERRING
6	H13010ZL8003	1	RING

IB-5360 CH (Serie dal N. 99442)
WELLE DER NOCKENWELLEN-RIEMENSCHLEIFE

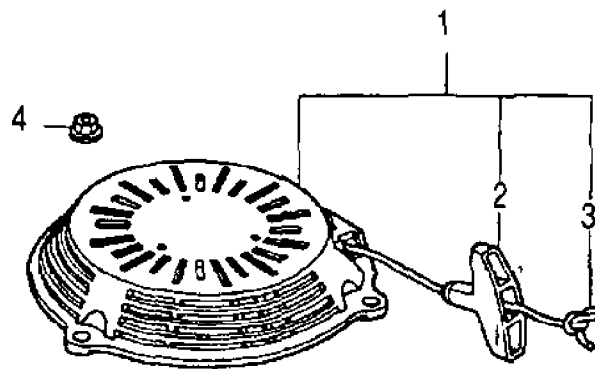


IB-5360 CH (Serie dal N. 99442)

WELLE DER NOCKENWELLEN-RIEMENSCHLEIBE

Bild Nr.	Teile Nr.	Anzahl	Beschreibung
1	H14320ZL8000	1	SCHEIBE
2	H14324ZL8000	1	WELLE
3	H14400ZL8003	1	RIEMEN
4	H14431ZL8000	1	HALTER
5	H14441ZL8000	1	HALTER
6	H14461ZL8000	2	BOLZEN
7	H14711ZL8000	1	EINLASSVENTIL
8	H14721ZL8000	1	AUSLASSVENTIL
9	H14751ZL8000	2	FEDER
10	H14771ZE1000	2	RAPBAND
11	H90012333000	2	SCHRAUBE
12	H90206001000	2	MUTTER
13	H91301027000	1	O-RING

IB-5360 CH (Serie dal N. 99442)
RÜCKLAUFANLASSER

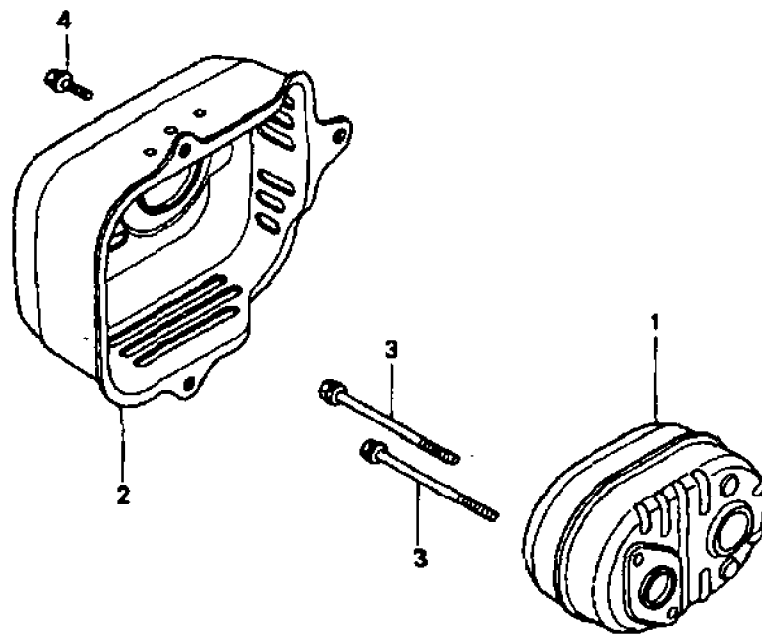


IB-5360 CH (Serie dal N. 99442)

RÜCKLAUFANLASSER

Bild Nr.	Teile Nr.	Anzahl	Beschreibung
1	H28400ZM0631ZA1		ANLASSEN VON HAND
2	H28461ZL8003	1	GRIFF
3	H28462ZL8631	1	SEIL
4	H90303MR1000	3	MUTTER

IB-5360 CH (Serie dal N. 99442)
SCHALLDÄMPFER

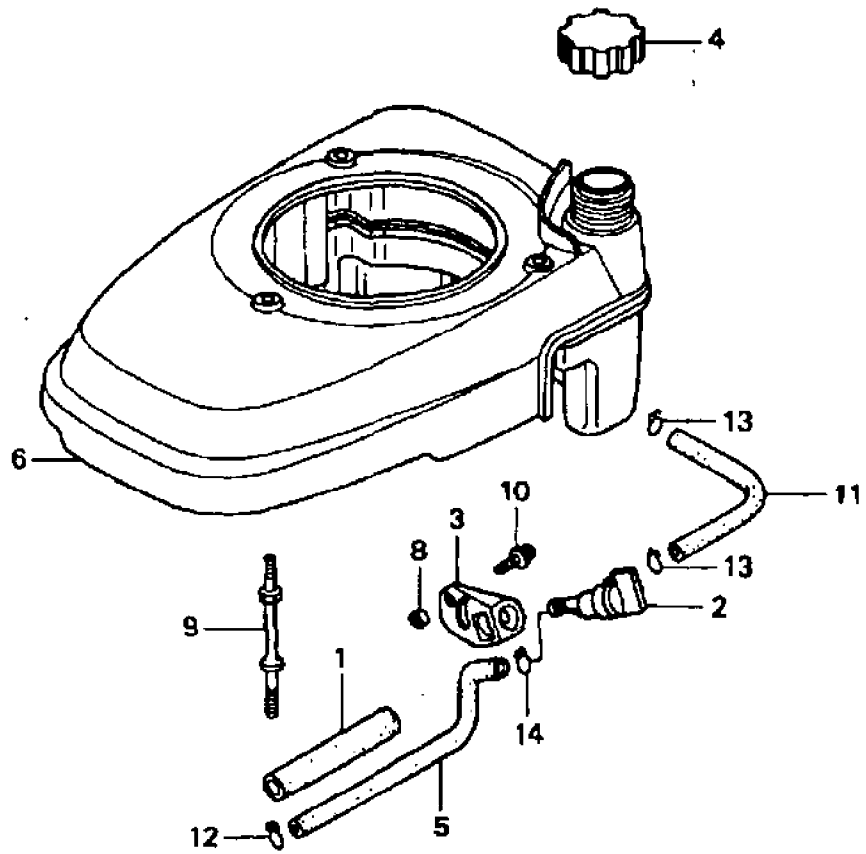


IB-5360 CH (Serie dal N. 99442)

SCHALLDÄMPFER

Bild Nr.	Teile Nr.	Anzahl	Beschreibung
1	H18310ZM0000	1	SCHALLDÄMPFER
2	H18321ZL8000	1	SCHUTZ
3	H90004ZL8000	2	SCHRAUBE
4	H90013883000	3	SCHRAUBE

IB-5360 CH (Serie dal N. 99442)
TANK

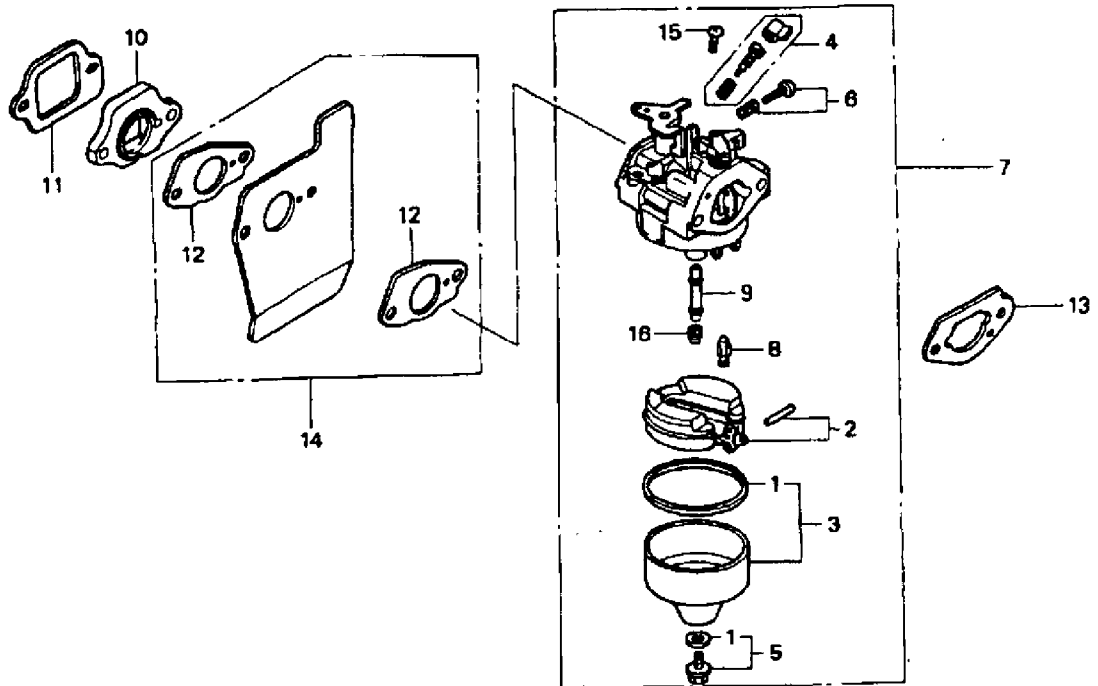


IB-5360 CH (Serie dal N. 99442)

TANK

Bild Nr.	Teile Nr.	Anzahl	Beschreibung
1	H16854ZH8000	1	ROHR
2	H16950ZG9M02	1	BRANDHAHN
3	H16956ZM0000	1	PLATTE
4	H17620ZL8003	1	TANKVERSCHLUSS
5	H177027M0000	1	ROHR
6	H19610ZM0000ZA1	1	TANK
8	H33609GK4620	1	HALSBAND
9	H90043ZL8000	3	STEBOLZEN
10	H938910501008	1	SCHRAUBE
11	H950015515040	1	ROHR
12	H9500202080	1	RAPBAND
13	H19500202100	2	RAPBAND
14	H9500250000	1	RAPBAND

IB-5360 CH (Serie dal N. 99442)
VERGASER



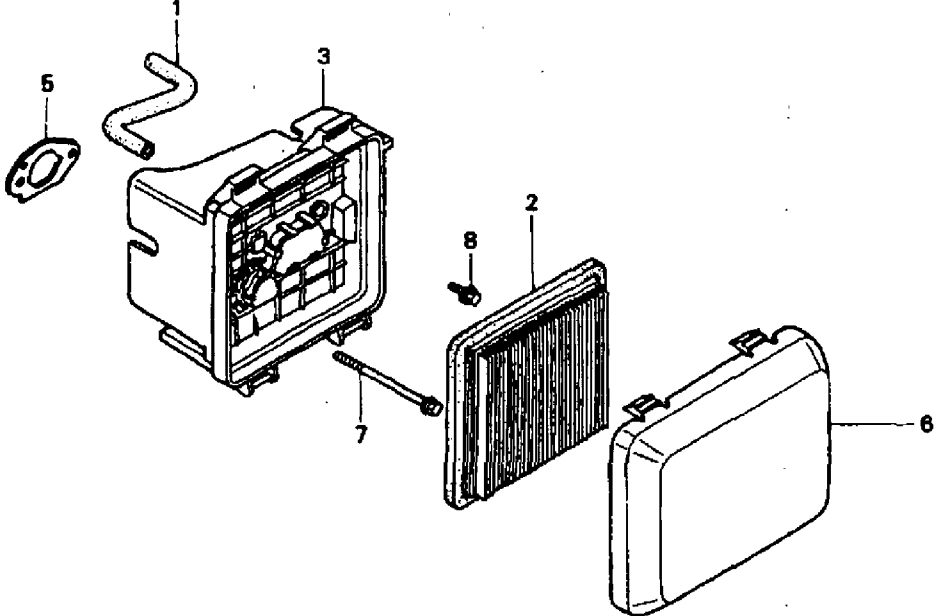
IB-5360 CH (Serie dal N. 99442)

VERGASER

Bild Nr.	Teile Nr.	Anzahl	Beschreibung
1	H16010883015	1	DICHTUNG
2	H16013ZL1003	1	SCHWIMMER
3	H16015892015	1	SCHWIMMERKAMMER
4	H16016892005	1	SCHRAUBE
5	H16028ZE0005	1	SCHRAUBE
6	H16029ZG0901	1	SCHRAUBE
7	H16100ZM0013	1	VERGASER
8	H16155ZM0003	1	NADELVENTIL
9	H16166ZM0003	1	HAUPTDÜSENTRÄGER
10	H16211ZL8000	1	ISOLATOR
11	H16212ZL8000	1	DICHTUNG
12	H16221883800	2	DICHTUNG
13	H16228ZL8000	1	DICHTUNG
14	H19650ZM0000	1	DICHTSCHEIBE KOMP.
15	H93250050061H	1	SCHRAUBE
16	H991011240650	1	HAUPTDÜSE

IB-5360 CH (Serie dal N. 99442)

LUFTFILTER

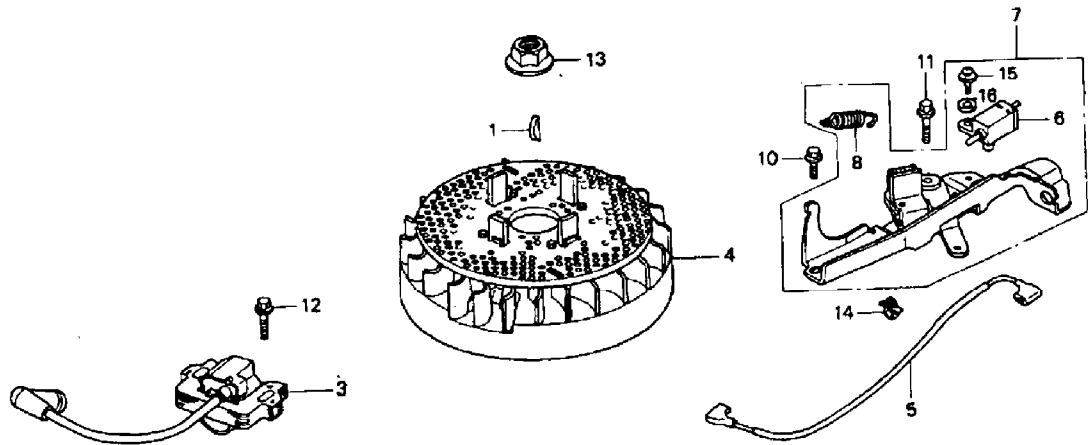


IB-5360 CH (Serie dal N. 99442)

LUFTFILTER

Bild Nr.	Teile Nr.	Anzahl	Beschreibung
1	H15721ZM0000	1	ROHR
2	H17211ZL8000	1	FILTEREINSATZ
3	H17220ZM0000	1	GEHÄUSE
5	H17228ZM0000	1	DICHTUNG
6	H17231ZM0000	1	DECKEL
7	H90003ZM0000	2	SCHRAUBE
8	H957010601408	1	SCHRAUBE

IB-5360 CH (Serie dal N. 99442)
SCHWUNGRAD

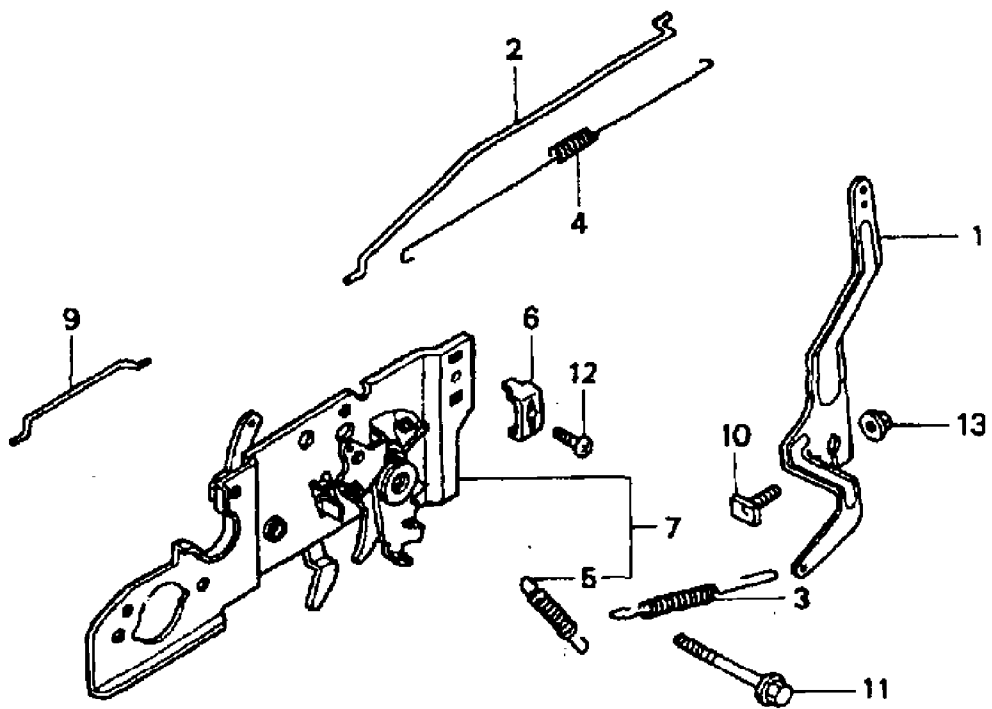


IB-5360 CH (Serie dal N. 99442)

SCHWUNGRAD

Bild Nr.	Teile Nr.	Anzahl	Beschreibung
1	H13331357000	1	KEIL
3	H30500ZL8004	1	ZÜNDSPULE
4	H31105ZM0000	1	SCHWUNGRAD
5	H32195ZM0000	1	KABEL
6	H35120ZM0003	1	SCHALTER
7	H75100ZM0000	1	BREMSE
8	H75113ZM0000	1	FEDER
10	H90014952000	1	SCHRAUBE
11	H90018ZE1000	1	SCHRAUBE
12	H90022888010	1	SCHRAUBE
13	H90201878003	1	MUTTER
14	H90681959003	1	PLATTE
15	H938920401200	1	SCHRAUBE
16	H9410304000	1	SCHRAUBE

IB-5360 CH (Serie dal N. 99442)
DREHZAHLREGLER-ARM



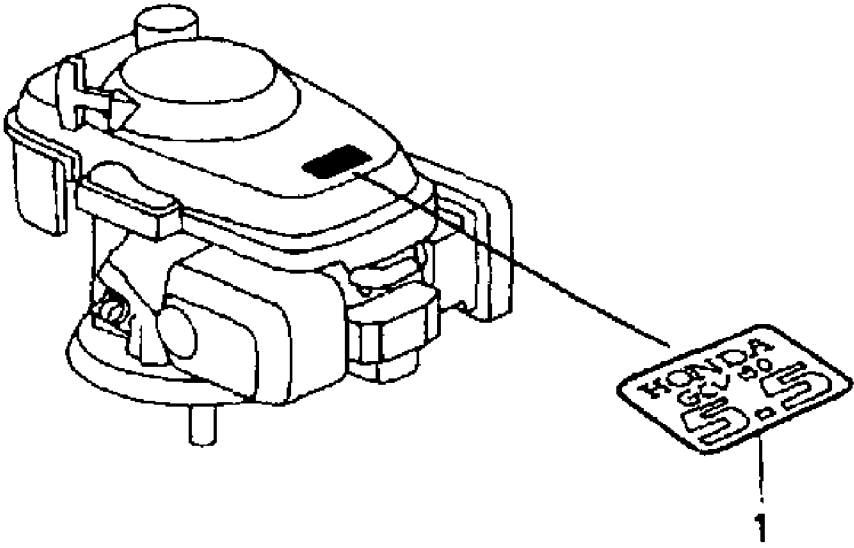
IB-5360 CH (Serie dal N. 99442)

DREHZAHLREGLER-ARM

Bild Nr.	Teile Nr.	Anzahl	Beschreibung
1	H16551ZM0000	1	HEBEL
2	H16555ZM0000	1	STANGE
3	H16561ZM0000	1	FEDER
4	H16562ZM0000	1	FEDER
5	H16576ZE7300	1	FEDER
6	H16576891000	1	RAPBAND
7	H16580ZM0000	1	PLATTE
9	H16674ZM0000	1	STANGE
10	H90015ZE5010	1	SCHRAUBE
11	H90016ZM0000	1	SCHRAUBE
12	H93500050160A	1	SCHRAUBE
13	H9405006000	1	MUTTER

IB-5360 CH (Serie dal N. 99442)

ABZIEHBILD



IB-5360 CH (Serie dal N. 99442)

ABZIEHBILD

Bild Nr.	Teile Nr.	Anzahl	Beschreibung
1	H87101ZM0000	1	ABZIEHBILD

