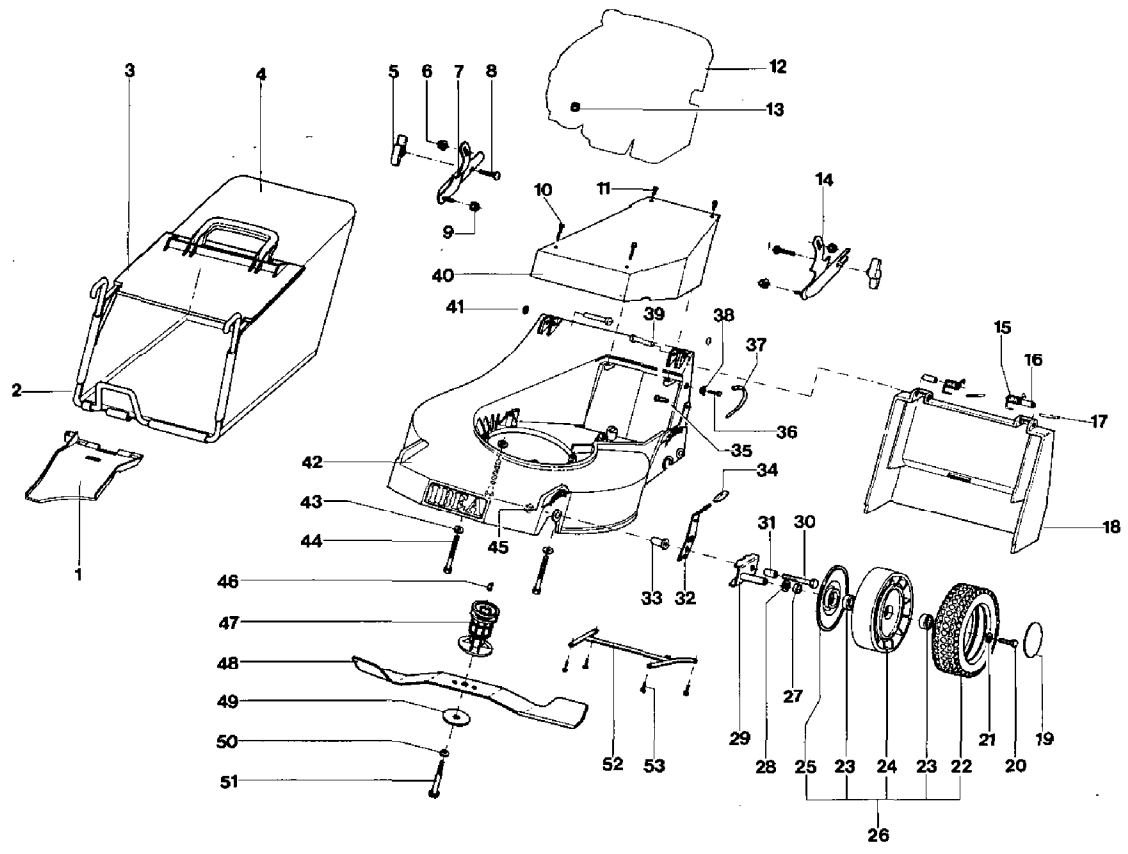


IB-5359 (Serie dal N. 1001)
GESAMTANSITICH

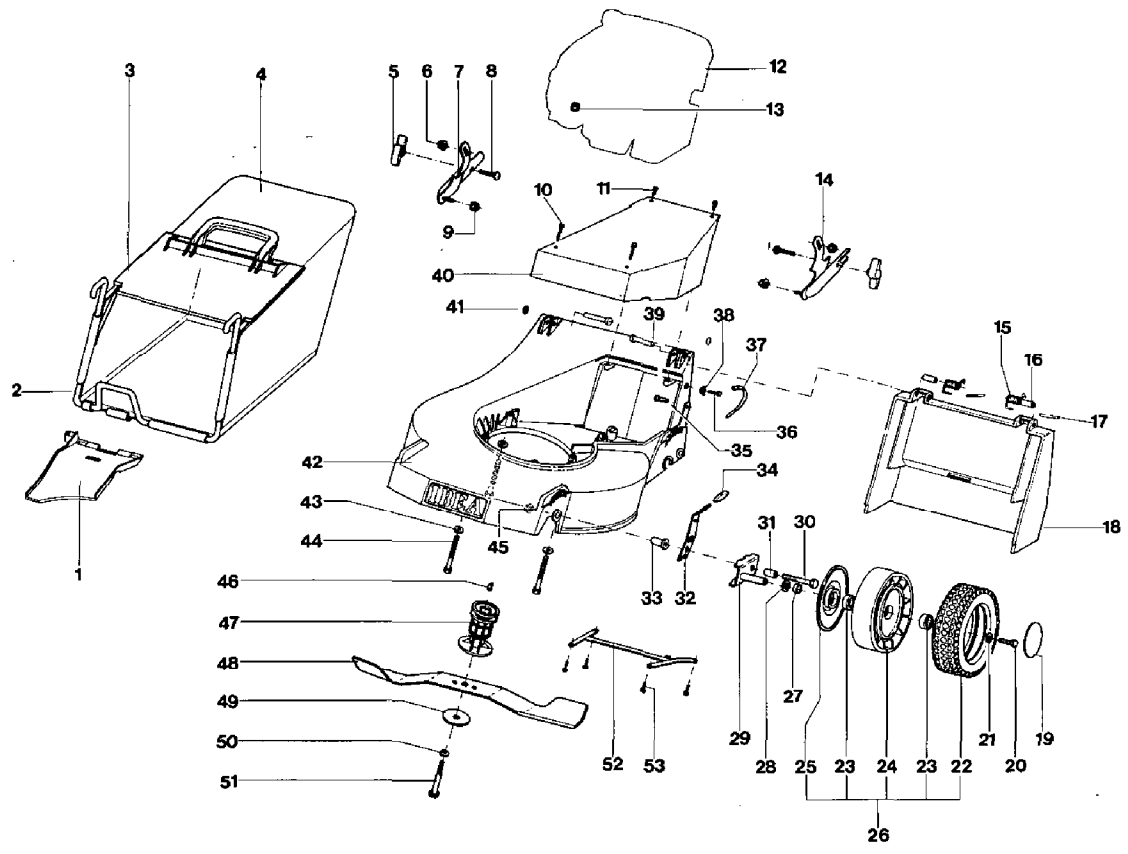


IB-5359 (Serie dal N. 1001)

GESAMTANSITICH

Bild Nr.	Teile Nr.	Anzahl	Beschreibung
1	P2020187	1	LEITBLECH
2	P00011098	1	GESTELL
3	P2020149	1	ABWEISER
4	P3160042	1	GRASFANGSACK
5	2020050A1	2	MUTTER
6	P1050011	2	MUTTER
7	P01570098	1	FÜHRUNGSHOLM, UN. R.
8	1010026A1	2	SCHRAUBE
9	P1050011	2	MUTTER
10	P1010082	2	SCHRAUBE
11	P1010070	2	SCHRAUBE
12	MOTORE	1	MOTOR
13	P1050011	3	MUTTER
14	P01570298	1	FÜHRUNGSHOLM, UN. L.
15	P3020027	2	FEDER
16	P3140238	2	ABSTANDSSTÜCK
17	P2020203	2	ROHR
18	P2020189	1	KLAPPE
19	P2020062	2	DECKEL
20	1010018A1	2	SCHRAUBE
21	1020007A1	2	FEDERSCHEIBE
22	P2020083	2	REIFEN
23	P3030023	4	KUGELLAGER
24	P2020206	2	FELGE
25	P2020128	2	ABDECKUNG
26	P00015198	2	RAD KOMP.
27	P2020088	2	ABSTANDSSTÜCK
28	P1020050	2	FEDERSCHEIBE
29	P01141098	2	RADHALTER
30	P1010116	2	SCHRAUBE
31	P3040118	2	BÜCHSE
32	P4020038	1	RADHEBEL R.
32	P4020039	1	RADHEBEL L.
33	P3040118	2	BÜCHSE
34	P2020077	2	ABDECKUNG
35	P1010079	2	SCHRAUBE
36	P1010085	1	SCHRAUBE
37	5040001A1	1	RAPBAND
38	P2020087	1	RING
39	P1080018	2	STIFT
40	P02020498	1	DECKEL
41	P1060004	2	STARLOCK
42	P02005098	1	GEHÄUSE
43	1020014A1	3	SCHEIBE
44	P1010097	2	SCHRAUBE
44	P1010166	1	SCHRAUBE (IB-5360F)
45	P1050012	2	MUTTER
46	P1090003	1	KEIL 5302-5312

IB-5359 (Serie dal N. 1001)
GESAMTANSITICH

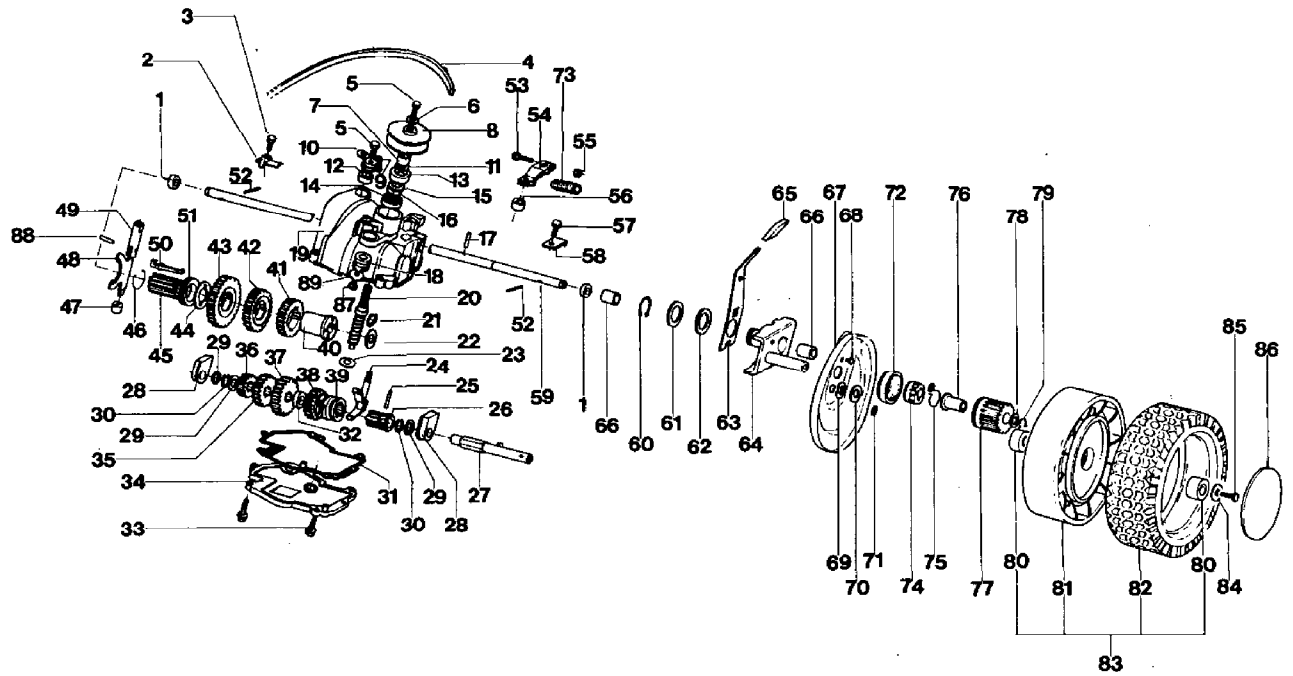


IB-5359 (Serie dal N. 1001)

GESAMTANSITICH

Bild Nr.	Teile Nr.	Anzahl	Beschreibung
46	1090001A1	1	FEDERKEIL
47	P3040101	1	MESSERWELLE DIAM.25
47	P3040102	1	MESSERBÜCHSE
48	P4050028	1	MESSER
49	1110002A1	1	BECHERFEDER
50	P1020067	1	FEDERSCHEIBE
51	P1010050	1	SCHRAUBE
52	P01032298	1	VERSTEIFUNG
53	1010024A1	4	SCHRAUBE
*	P00010098	1	GRASFANGSACK KOMP.

IB-5359 (Serie dal N. 1001)
HINTERACHSE UND FAHRGETRIEBE 3-GANG

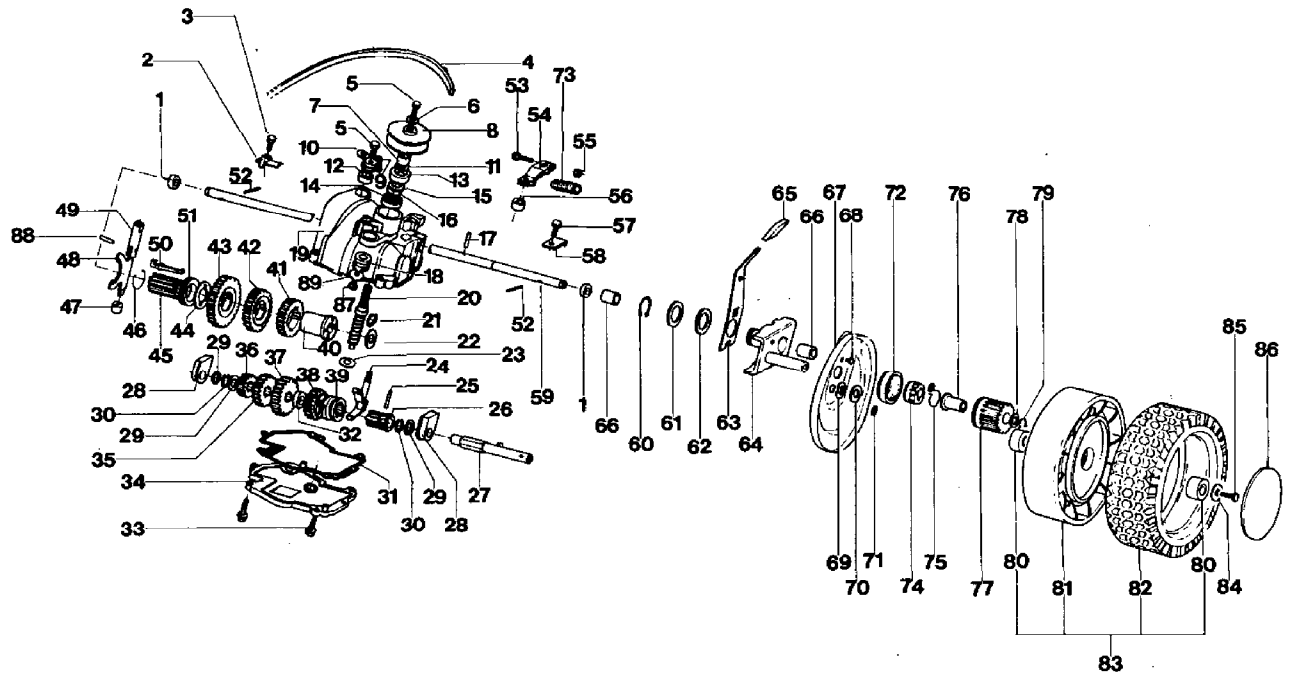


IB-5359 (Serie dal N. 1001)

HINTERACHSE UND FAHRGETRIEBE 3-GANG

Bild Nr.	Teile Nr.	Anzahl	Beschreibung
1	P3170011	2	DICHTUNG
2	P4010124	1	DECKEL
3	1010018A1	1	SCHRAUBE
4	P3010025	1	RIEMEN
5	1010018A1	2	SCHRAUBE
6	1020007A1	1	FEDERSCHEIBE
7	P3040049	1	BÜCHSE
8	P3040214	1	RIEMENSCHLEIFE
9	P2020162	1	SCHALTHEBEL
10	1020007A1	1	FEDERSCHEIBE
11	P3170013	1	GUMMIRING
12	P3170011	1	DICHTUNG
13	P3170010	1	WELLENDICHTRING
14	P3030010	1	LAGER
15	P1020079	1	PASSSCHEIBE
16	P1070004	1	SEEGER
17	P1080015	1	SPANNHÜLSE
18	P2040010	1	SCHUTZHÜLLE
19	P00039219	1	GETRIEBEGEHÄUSE
20	P3040209	1	SCHNECKE
21	1070001A1	1	SEEGER
22	P1020079	1	PASSSCHEIBE
23	P1020053	1	ABSTANDSSTÜCK
24	P3040041	1	GABEL
25	P1080013	1	BOLZEN
26	P00065452	1	BUCHSE
27	P3040205	1	WELLE
28	P3050036	2	HALTER
29	1020020A1	2	ABSTANDSSTÜCK
30	1070001A1	2	SEEGER
31	P3170015	1	DICHTUNG
32	P3040206	1	DISTANZBUCHSE
33	P1010155	6	SCHRAUBE
34	P00039419	1	DECKEL
35	P3050041	1	STIRNRAD
36	P3050040	1	STIRNRAD
37	P3050042	1	STIRNRAD
38	P00038120	1	STIRNRAD
39	P00038099	1	SCHALTBÜCHSE
40	P3050038	1	BUCHSE
41	P3050045	1	STIRNRAD
42	P3050044	1	STIRNRAD
43	P3050043	1	STIRNRAD
44	P4010121	1	RING GEHÄRTET
45	P2020161	1	BUCHSE
46	P3020024	1	SEEGERRING
47	P3050046	1	UNTERE FÜHRUNG
48	P4010122	1	ANLAUFHEBEL

IB-5359 (Serie dal N. 1001)
HINTERACHSE UND FAHRGETRIEBE 3-GANG

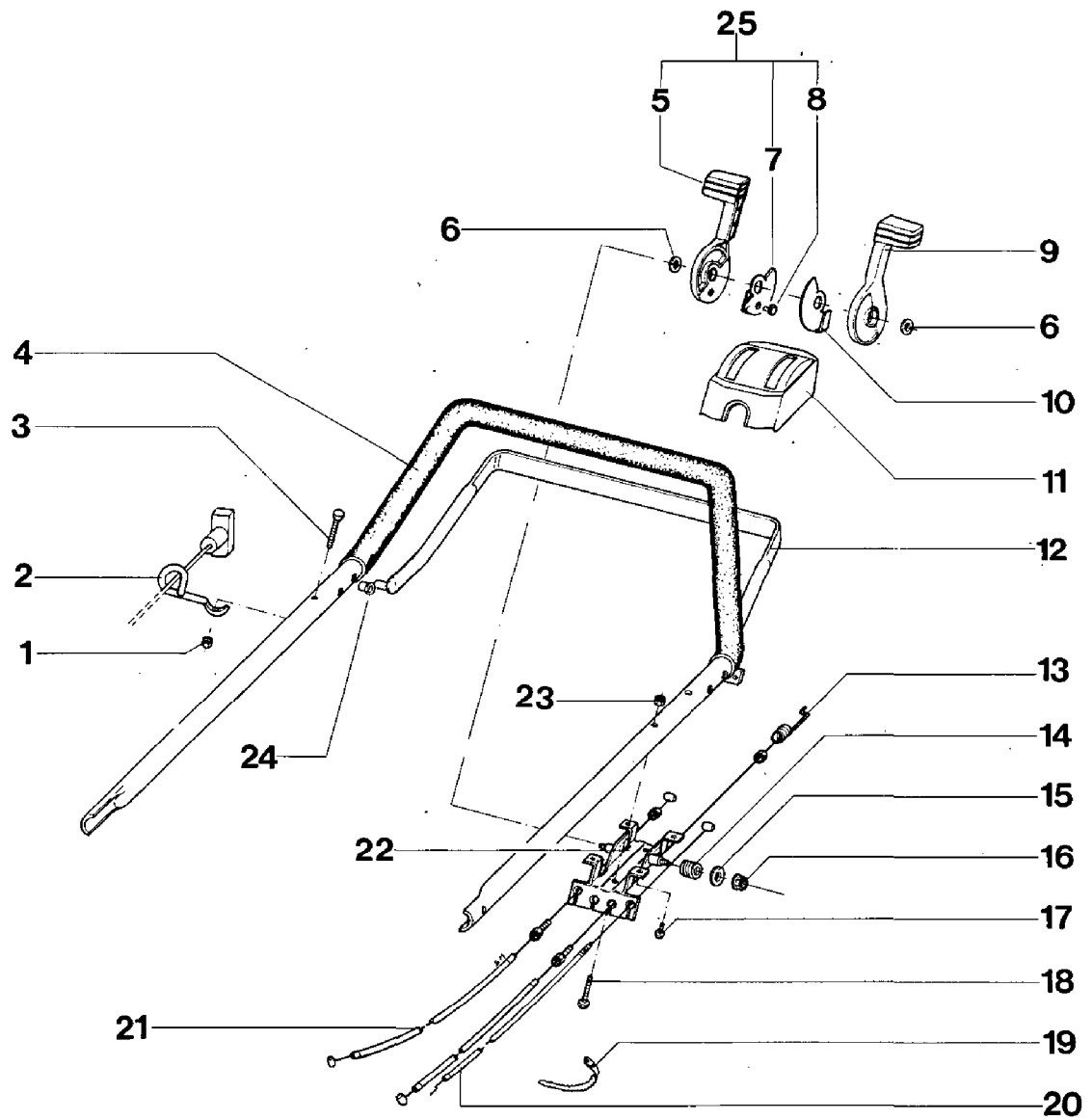


IB-5359 (Serie dal N. 1001)

HINTERACHSE UND FAHRGETRIEBE 3-GANG

Bild Nr.	Teile Nr.	Anzahl	Beschreibung
49	P3040216	1	OBERE FÜHRUNG
50	P3050039	1	SCHALTFINGER
51	P3040204	1	ANLAUFRING
52	P1080004	2	STIFT
53	P1010157	1	SCHRAUBE
54	P4010123	1	ANTRIEBSHEBEL
55	1050002A1	1	MUTTER
56	P3170012	1	WELLENDICHTRING
57	1010018A1	1	SCHRAUBE
58	P4010125	1	DECKEL
59	P3040211	1	ANTRIEBSWELLE
60	P1070008	2	SEEGER
61	P1020058	2	ABSTANDSSTÜCK
62	P1020057	2	ABSTANDSSTÜCK
63	P4020019	1	RADHEBEL L.
63	P4020020	1	RADHEBEL R.
64	P01141198	2	HINTERRADHALTER
65	P2020077	2	ABDECKUNG
66	3030003A1	4	LAGER
67	P4030011	2	ABDECKUNG
68	P1020086	2	NIET
69	P1020050	2	FEDERSCHEIBE
70	P2020088	2	ABSTANDSSTÜCK
71	P2110001	4	SCHEIBENFEDER
72	P2020060	2	KÄFIG
73	P3020028	1	FEDER
74	P2100001	2	MITNEHMER
75	P3020012	2	FEDER
76	P2020059	2	BÜCHSE
77	P3050031	2	RITZEL
78	1020020A1	2	ABSTANDSSTÜCK
79	1070001A1	2	SEEGER
80	P3030023	4	KUGELLAGER
81	P2020207	2	FELGE
82	P2020083	2	REIFEN
83	P00015298	2	HINTERRAD
84	1020007A1	2	FEDERSCHEIBE
85	1010018A1	2	SCHRAUBE
86	P2020062	2	DECKEL
87	P1010073	1	SCHRAUBE
88	P1080016	1	BOLZEN
89	P1020054	1	SCHEIBE
*	P00078719	1	GETRIEBE KOMP.

IB-5359 (Serie dal N. 1001)
LENKERBERTEIL UND BEDIENUNGSELEMENTE



IB-5359 (Serie dal N. 1001)

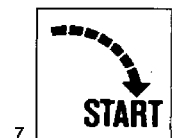
LENKERBERTEIL UND BEDIENUNGSELEMENTE

Bild Nr.	Teile Nr.	Anzahl	Beschreibung
1	1050002A1	1	MUTTER
2	P01568398	1	HALTER
3	P1010165	1	SCHRAUBE
4	P00070198	1	FÜHRUNGSHOLM, OB.
5	P2020167	1	SCHALTHEBEL
6	P1020085	2	PASSSCHEIBE
7	P4020126	1	PLATTE
8	P1020091	1	NIET
9	P2020168	1	GASHEBEL
10	P4020127	1	PLATTE
11	P2020065	1	STEUERGEHÄUSE
12	P02042198	1	ANTRIEBSHEBEL
13	P5010039	1	ANTRIEBSKABEL
14	P3020026	2	FEDER
15	1020007A1	2	FEDERSCHEIBE
16	1050003A1	2	MUTTER
17	P1010061	4	SCHRAUBE
18	P1010102	2	SCHRAUBE
19	5040001A1	2	RAPBAND
20	P5020051	1	GASKABEL (5327GPB)
21	P5010037	1	SCHALTKABEL
22	P4020125	1	HALTER
23	1050003A1	2	MUTTER
24	P3040123	2	BÜCHSE
25	P00744998	1	HEBEL



5

	<p>WARNING DANGER!</p> <p>Blade rotates when engine is running. Only use the mower with grass catcher in place or with safety chute door closed. Disconnect high tension wire from spark plug before performing any repairs or maintenance to the machine.</p>	<p>ATTENZIONE PERICOLO!</p> <p>La lama gira quando il motore è in moto. Usare il tosaerba soltanto con il sacco di raccolta montato oppure con il portello di sicurezza chiuso. Prima di ogni riparazione o manutenzione staccare il cavo di accensione dalla candela.</p>	<p>VORSICHT, GEFAHR!</p> <p>Rotierende Messer bei laufendem Motor! Benutzen Sie den Mäher nur mit montiertem Grassammler oder geschlossener Schutzklappe. Vor Reparatur- oder Servicearbeiten am Mäher unbedingt Zündkabel von Zündkerze entfernen!</p>	<p>ATTENTION DANGER!</p> <p>Couteux en rotation lorsque le moteur marche! N'utilisez la tondeuse qu'avec le collecteur d'herbe monté ou avec le clapet de protection fermé. Avant de faire une réparation ou des travaux de service à la tondeuse, il faut absolument enlever le câble d'allumage de la bougie.</p>
	<p>Blade rotates when engine is running. Only use the mower with grass catcher in place or with safety chute door closed. Disconnect high tension wire from spark plug before performing any repairs or maintenance to the machine.</p>	<p>La lama gira quando il motore è in moto. Usare il tosaerba soltanto con il sacco di raccolta montato oppure con il portello di sicurezza chiuso. Prima di ogni riparazione o manutenzione staccare il cavo di accensione dalla candela.</p>	<p>Rotierende Messer bei laufendem Motor! Benutzen Sie den Mäher nur mit montiertem Grassammler oder geschlossener Schutzklappe. Vor Reparatur- oder Servicearbeiten am Mäher unbedingt Zündkabel von Zündkerze entfernen!</p>	<p>Couteux en rotation lorsque le moteur marche! N'utilisez la tondeuse qu'avec le collecteur d'herbe monté ou avec le clapet de protection fermé. Avant de faire une réparation ou des travaux de service à la tondeuse, il faut absolument enlever le câble d'allumage de la bougie.</p>



IB-5359 (Serie dal N. 1001)

ETIKETTEN

Bild Nr.	Teile Nr.	Anzahl	Beschreibung
1	P5140147	1	ABZIEHBILD
2	P5140148	1	ABZIEHBILD
3	P5140186	1	ABZIEHBILD
4	P5140202	1	ABZIEHBILD
5	P5140503	1	ABZIEHBILD
6	P5140109	1	ABZIEHBILD
7	P5140110	1	ABZIEHBILD
*	P5090099	1	BEDIENUNGSANLEITUNG
*	P5110012	1	KERZENSCHLÜSSEL
