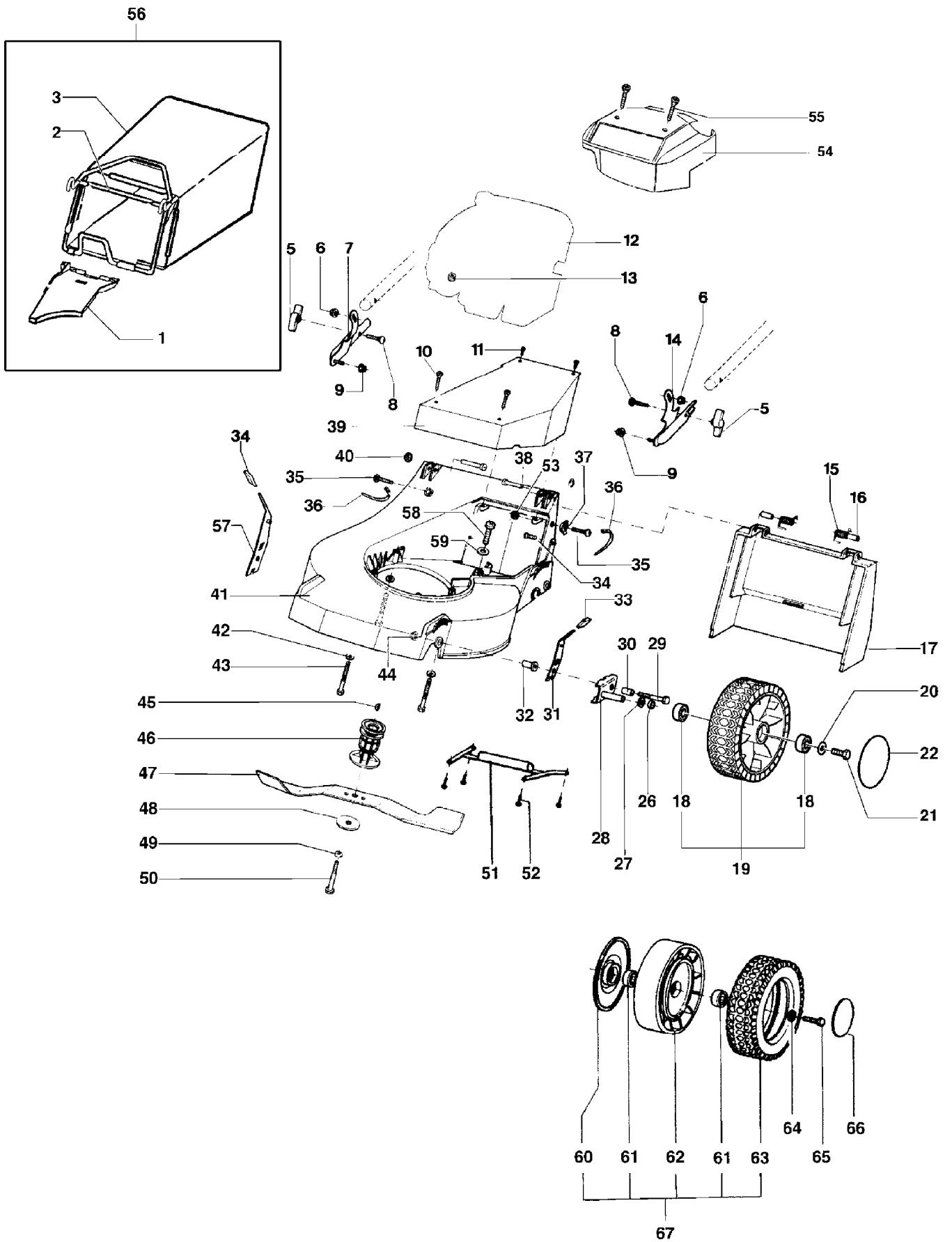


IB-5350 SRB (Serie dal N. 01001)
GESAMTANSICHT

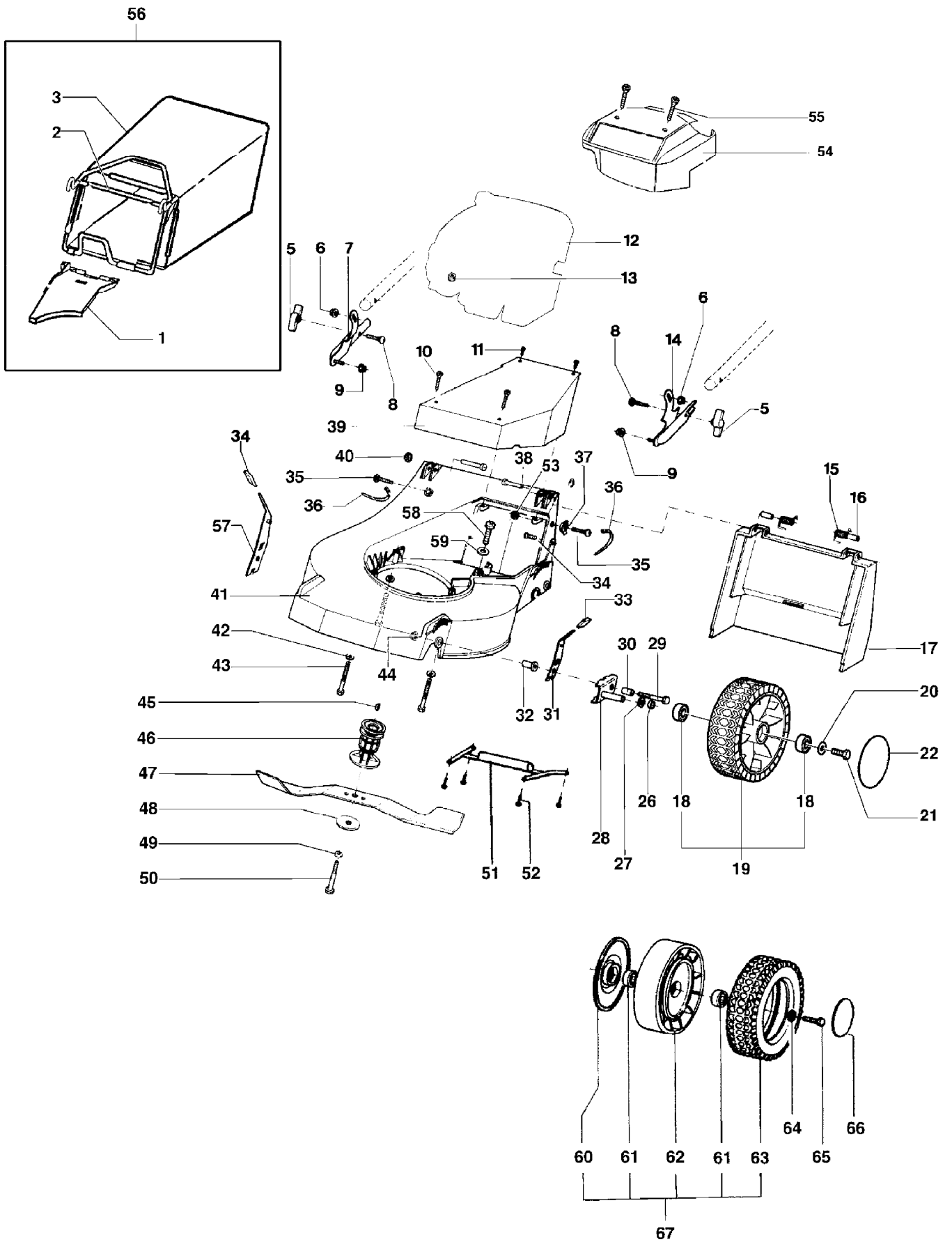


IB-5350 SRB (Serie dal N. 01001)

GESAMTANSICHT

Bild Nr.	Teile Nr.	Anzahl	Beschreibung
1	P2020187	1	LEITBLECH
2	P3060115ZT	1	GESTELL
3	P3160069	1	GRASFANGSACK
5	2020050A1	2	MUTTER
6	P1050011	2	MUTTER
7	P3120157VE	1	HOLMUNTERTEIL
8	1010026A1	2	SCHRAUBE
9	P1050011	2	MUTTER
10	P1010260	2	SCHRAUBE
11	P1010071	2	SCHRAUBE
12	MOTORE	1	MOTOR
13	P1050011	2	MUTTER
13	P1050013	1	MUTTER
14	P3120158VE	1	HOLMUNTERTEIL
15	P3020027	2	FEDER
16	P3140238	2	ABSTANDSSTÜCK
17	P2020189	1	KLAPPE
18	P3030055	4	LAGER -01628
19	P2080008	2	RAD KOMP. -01628
20	1020007A1	2	FEDERSCHEIBE -01628
21	1010018A1	2	SCHRAUBE -01628
22	P2020440	2	DECKEL -01628
26	P2020088	2	ABSTANDSSTÜCK
27	P1020050	2	FEDERSCHEIBE
28	P4020028	2	RADHALTER
29	P1010116	2	SCHRAUBE
30	P3040118	2	BÜCHSE
31	P4020039	1	RADHEBEL L.
32	P3040119	2	BÜCHSE
33	P2020077	2	ABDECKUNG
34	P1010079	2	SCHRAUBE
35	P1010122	2	SCHRAUBE
36	5040001A1	2	RAPBAND
37	P2020087	2	RING
38	P1080018	2	STIFT
39	P2020188	1	KEILRIEMEN
40	P1060004	2	STARLOCK
41	P4090014	1	GEHÄUSE
42	1020014A1	3	SCHEIBE
43	P1010097	2	SCHRAUBE
43	P1010098	1	SCHRAUBE
44	P1050012	2	MUTTER
45	1090001A1	1	FEDERKEIL
46	P3040309	1	MESSERBÜCHSE
47	P4050028	1	MESSER
48	1110002A1	1	BECHERFEDER
49	P1020067	1	FEDERSCHEIBE
50	P1010050	1	SCHRAUBE

IB-5350 SRB (Serie dal N. 01001)
GESAMTANSICHT

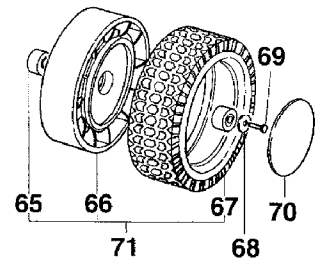
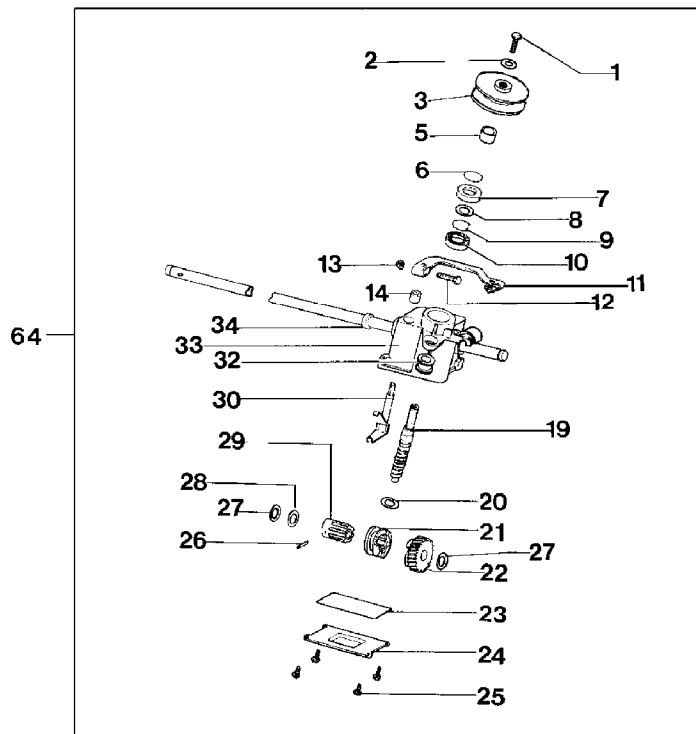
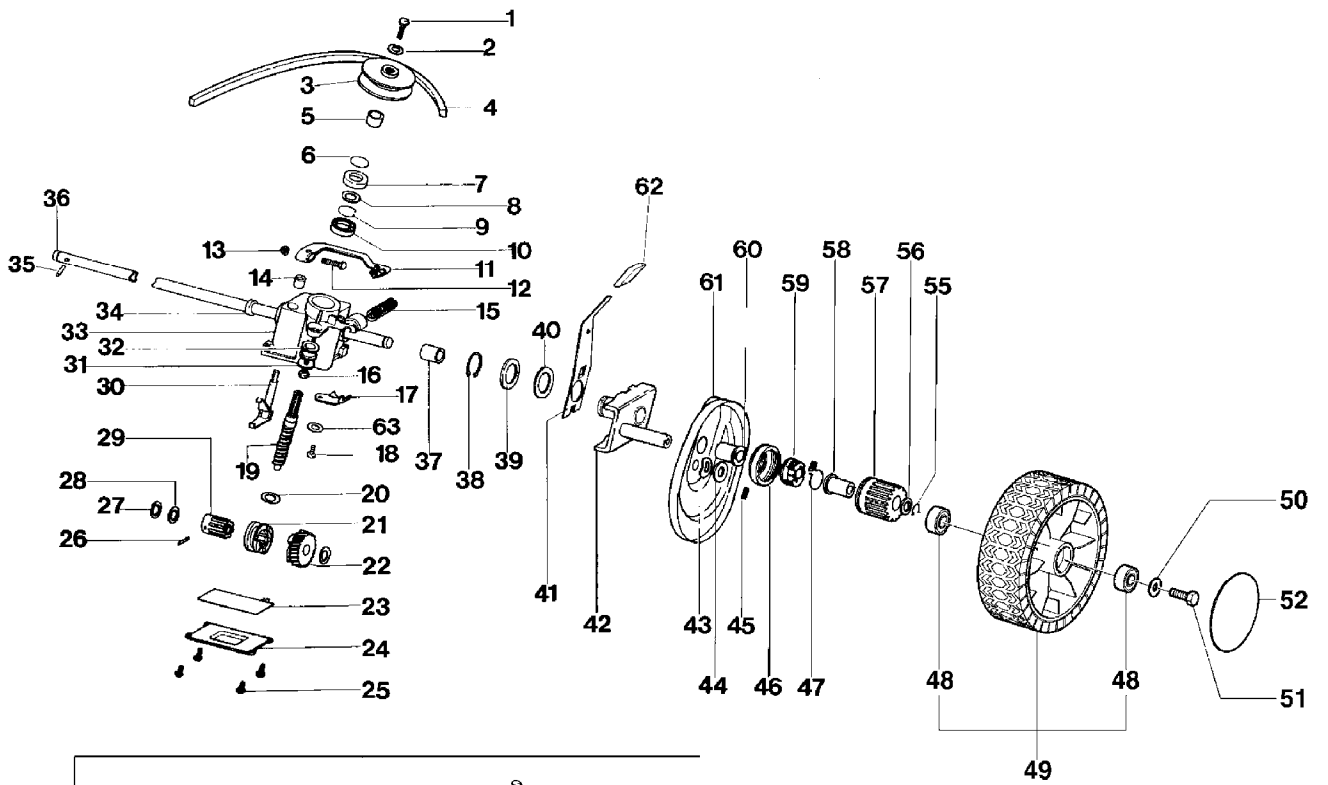


IB-5350 SRB (Serie dal N. 01001)

GESAMTANSICHT

Bild Nr.	Teile Nr.	Anzahl	Beschreibung
51	P3060114	1	VERSTEIFUNG
52	P1010121	4	SCHRAUBE
53	1050002A1	2	MUTTER
54	P2020165	1	MOTORABDECKUNG
55	P1010154	2	SCHRAUBE
56	P3070014	1	GRASFANGSACK KOMPL.
57	P4020038	1	RADHEBEL R.
58	P1010081	1	SCHRAUBE
59	1020007A1	1	FEDERSCHEIBE
60	P2020128	2	ABDECKUNG 01629-
61	P3030013	4	LAGER A.D.26 01629-
62	P2020082	2	FELGE 01629-
63	P2020083	2	REIFEN 01629-
64	1020007A1	2	FEDERSCHEIBE 01629-
65	1010018A1	2	SCHRAUBE 01629-
66	P2020062	2	DECKEL 01629-
67	P00015176	2	RAD KOMP. 01629-

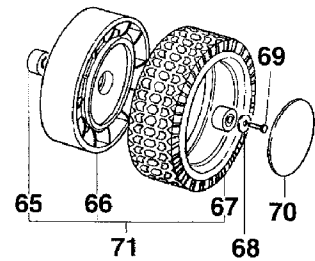
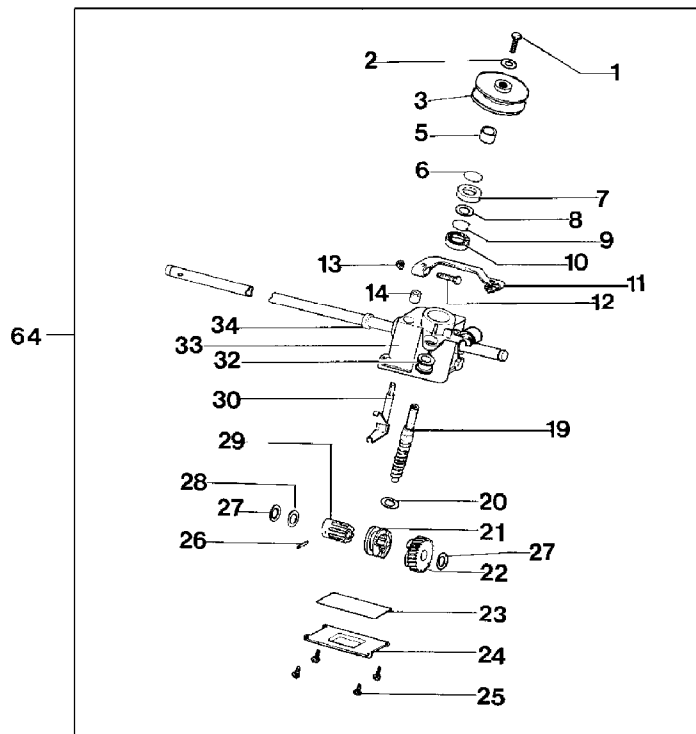
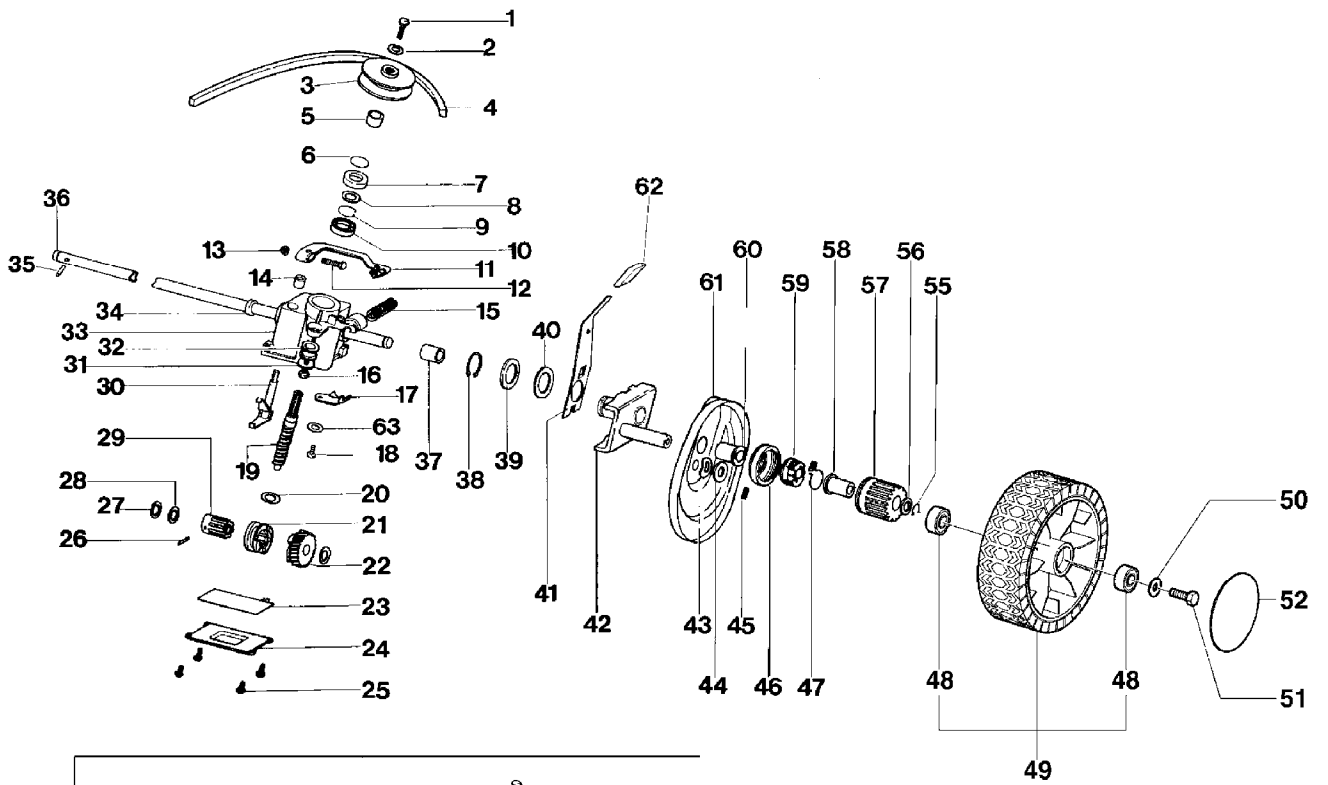
IB-5350 SRB (Serie dal N. 01001)
HINTERACHSE UND GETRIEBE



IB-5350 SRB (Serie dal N. 01001)
HINTERACHSE UND GETRIEBE

Bild Nr.	Teile Nr.	Anzahl	Beschreibung
1	1010018A1	1	SCHRAUBE
2	1020007A1	1	FEDERSCHEIBE
3	P3040048	1	RIEMENSCHLEIFE
4	P3010019	1	RIEMEN
5	P3040049	1	BÜCHSE
6	P3170013	1	GUMMIRING
7	P3170010	1	WELLENDICHTRING
8	P1020051	1	SCHEIBE
9	P1070004	1	SEEGER
10	P3030010	1	LAGER
11	P4070011	1	HEBEL
12	P1010075	1	SCHRAUBE
13	1050003A1	1	MUTTER
14	P3170012	1	WELLENDICHTRING
15	P3020010	1	FEDER
16	1010018A1	1	SCHRAUBE
17	P4030010	1	DECKEL
18	P1010076	1	SCHRAUBE
19	P3040042	1	SCHNECKE
20	P1020053	1	ABSTANDSSTÜCK
21	P00038099	1	SCHALTBÜCHSE
22	P00038199	1	SCHNECKENRAD
23	P3170014	1	GUMMIRING
24	P4110001	1	DECKEL
25	P1010076	4	SCHRAUBE
26	P1080007	1	STIFT
27	1020020A1	2	ABSTANDSSTÜCK
28	P1020051	1	SCHEIBE
29	P3050030	1	KEILHÜLSE
30	P3040041	1	GABEL
31	P1020054	1	SCHEIBE
32	P2040010	1	SCHUTZHÜLLE
33	P00039199	1	GETRIEBE
34	P3170011	2	DICHTUNG
35	P1080004	2	STIFT
36	P3040075	1	WELLE
37	3030003A1	2	LAGER
38	P1070008	2	SEEGER
39	P1020057	2	ABSTANDSSTÜCK
40	P1020058	2	ABSTANDSSTÜCK
41	P4020019	1	RADHEBEL L.
41	P4020020	1	RADHEBEL R.
42	P4020029	2	RADHALTER
43	P1020050	2	FEDERSCHLEIFE
44	P2020088	2	ABSTANDSSTÜCK
45	P2110001	4	SCHEIBENFEDER
46	P2020060	2	KÄFIG
47	P3020012	2	FEDER

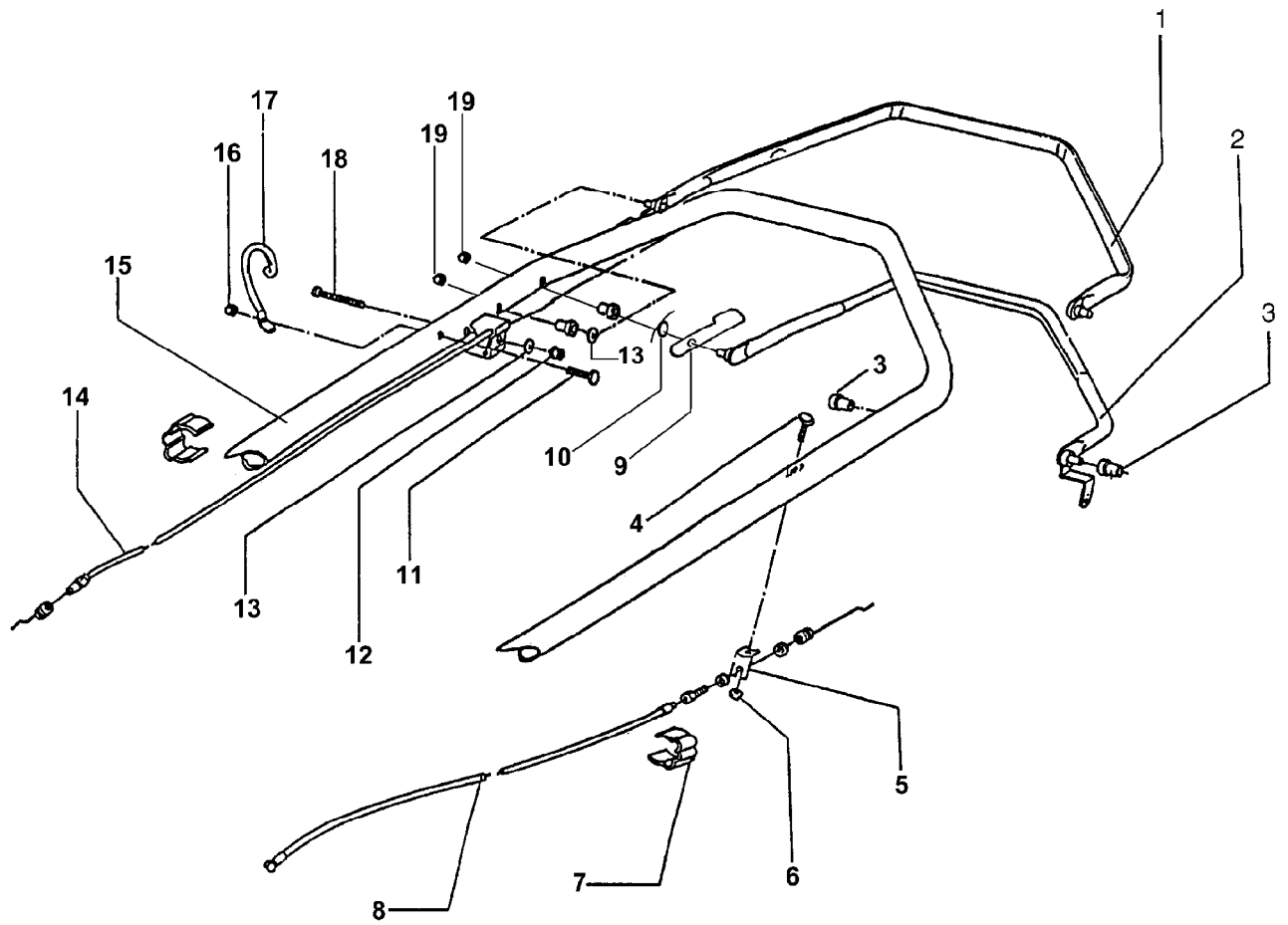
IB-5350 SRB (Serie dal N. 01001)
HINTERACHSE UND GETRIEBE



IB-5350 SRB (Serie dal N. 01001)
HINTERACHSE UND GETRIEBE

Bild Nr.	Teile Nr.	Anzahl	Beschreibung
48	P3030055	4	LAGER -01628
49	P2080009	2	RAD KOMPL. -01628
50	1020007A1	2	FEDERSCHEIBE -01628
51	1010018A1	2	SCHRAUBE -01628
52	P2020443	2	DECKEL -01628
55	1070001A1	2	SEEGER
56	1020020A1	2	ABSTANDSSTÜCK
57	P3050031	2	RITZEL
58	P2020059	2	BÜCHSE
59	P2100001	2	MITNEHMER
60	P2020070	2	BÜCHSE
61	P4030011	2	ABDECKUNG
62	P2020077	2	ABDECKUNG
63	P1020055	1	FEDERSCHEIBE
64	P00078668	1	FAHRGETRIEBE KOMP.
65	P3030013	4	LAGER A.D.26 01629-
66	P2020084	2	FELGE 01629-
67	P2020083	2	REIFEN 01629-
68	1020007A1	2	FEDERSCHEIBE 01629-
69	1010018A1	2	SCHRAUBE 01629-
70	P2020062	2	DECKEL 01629-
71	P00015276	2	RAD KOMPL. 01629-

IB-5350 SRB (Serie dal N. 01001)
LENKEROBERTEIL UND BEDIENUNGSELEMENTE

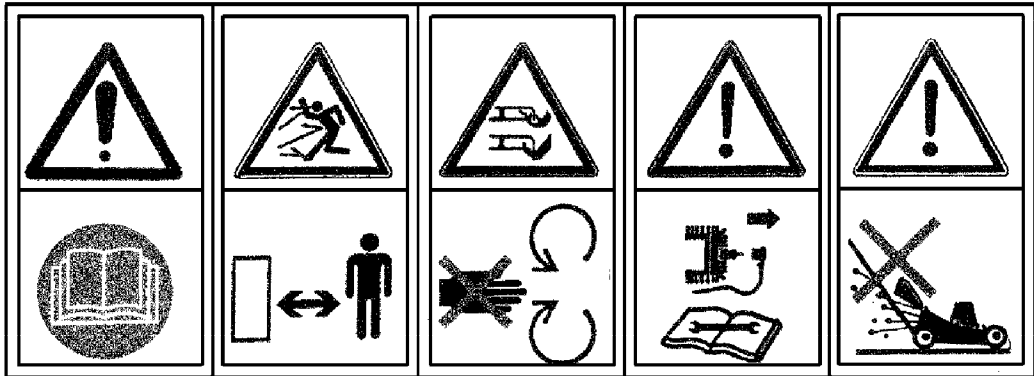


IB-5350 SRB (Serie dal N. 01001)

LENKERBERTEIL UND BEDIENUNGSELEMENTE

Bild Nr.	Teile Nr.	Anzahl	Beschreibung
1	P4080045VE	1	SYSTEM 2 HEBEL
2	P4080046VE	1	ANTRIEBSHEBEL
3	P2020153	4	BÜCHSE
4	P1010078	1	SCHRAUBE
5	P4010060	1	PLATTE
6	1050003A1	1	MUTTER
7	P2020080	2	KABELHALTER
8	P5010029	1	ANTRIEBSKABEL
9	P4010649VE	1	SICHERHEITSHEBEL
10	P3020068ZB	1	FEDER
11	P1010065	1	SCHRAUBE
12	1050003A1	1	MUTTER
13	1020013A1	2	FEDERSCHEIBE
14	P5010104	1	SYSTEM 2 KABEL
15	P3120156VE	1	OB. FÜHRUNGSHOLM
16	1050002A1	1	MUTTER
17	P01068343	1	HALTER
18	P1010203	1	SCHRAUBE
19	P1060004	2	STARLOCK

1



2



4



3



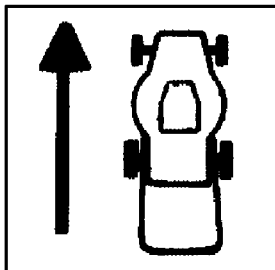
5



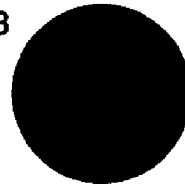
6



7



13



IB-5350 SRB (Serie dal N. 01001)

AUFKLEBER

Bild Nr.	Teile Nr.	Anzahl	Beschreibung
1	P5140334	1	AUFKLEBER
2	P5140741	1	AUFKLEBER
3	P5140337	1	AUFKLEBER
4	P5140631	1	AUFKLEBER
5	P5140645	1	AUFKLEBER
6	P5140737	1	AUFKLEBER
7	P5140646	1	ANTRIEBAUFKLEBER
13	P5140138	4	AUFKLEBER
	P5110008	1	SCHLÜSSEL
	5040001A1	5	RAPBAND
	P5090514 I/E	1	BEDIENUNGSANLEITUNG
