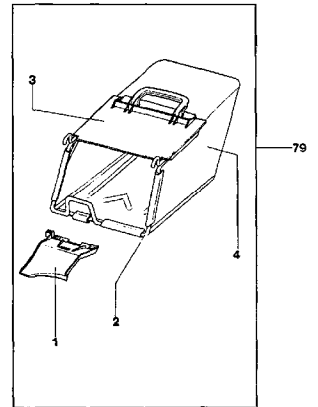
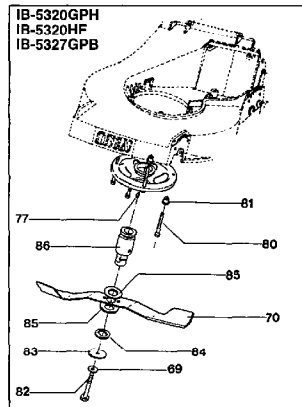
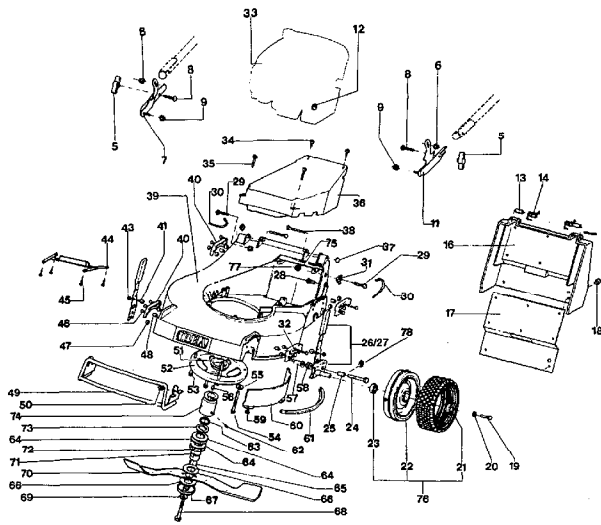


IB-5320 GPH (Serie dal N. 990001)
GESAMTANSICHT

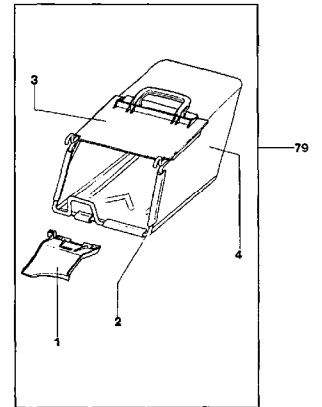
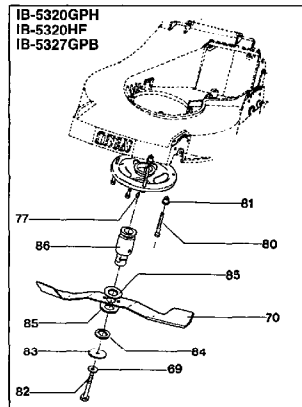
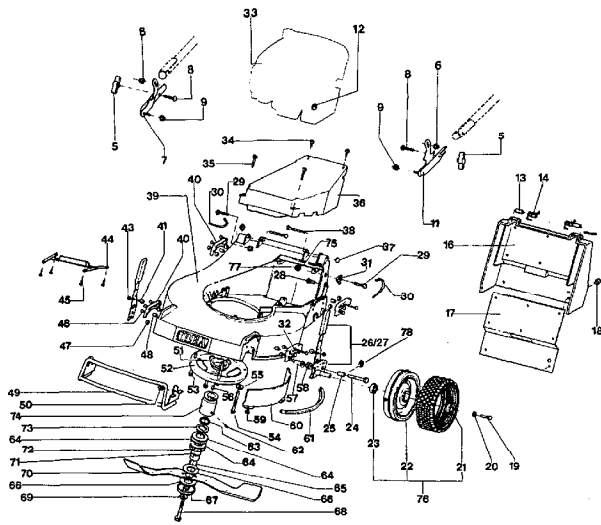


IB-5320 GPH (Serie dal N. 990001)

GESAMTANSICHT

Bild Nr.	Teile Nr.	Anzahl	Beschreibung
1	P2020187	1	LEITBLECH
2	P00011098	1	GESTELL
3	P2020149	1	ABWEISER
4	P3160043	1	GRASFANGSACK
5	2020050A1	2	MUTTER
6	P1050011	2	MUTTER
7	P3120095VEN	1	FÜHRUNGSHOLM, UN. R.
8	P1010153	2	SCHRAUBE
9	P1050011	2	MUTTER
11	P3120096VEN	1	FÜHRUNGSHOLM, UN. L.
12	P1050011	3	MUTTER
13	P3140238	2	ABSTANDSSTÜCK
14	P3020027	2	FEDER
16	P2020189	1	KLAPPE
17	P4010180ZT	1	SCHUTZ
18	P1020090	8	NIET
19	P1010119	2	SCHRAUBE
20	1020009A1	2	FEDERSCHEIBE
21	P2020146	2	REIFEN
22	P01015152	2	FELGE
23	P3030018	4	KUGELLAGER
24	P1010123	2	SCHRAUBE
25	P3040118	2	BÜCHSE
26	P3060135	1	RADHALTER L.
27	P3060134	1	RADHALTER R.
28	P1010079	2	SCHRAUBE
29	P1010122	2	SCHRAUBE
30	5040001A1	2	RAPBAND
31	P2020087	2	RING
32	P01032452	2	PLATTE
33	MOTORE	1	MOTOR
34	P1010071	2	SCHRAUBE
35	P1010260	2	SCHRAUBE
36	P2020188	1	KEILRIEMEN
37	P1060004	2	STARLOCK
38	P1080018	2	STIFT
39	P4090012	1	GEHÄUSE
40	P01032552	2	PLATTE
41	P3040199	2	STIFT
43	1050002A1	2	MUTTER
44	P3060114	1	VERSTEIFUNG
45	P990-51050-103	4	SCHRAUBE
46	P1020077	12	NIET
47	P3040133	8	BUCHSE
48	P3040220	4	DISTANZBUCHSE
49	P02070852	1	STOSSSTANGE
50	P1050012	2	MUTTER
51	P3040126	1	BUCHSE

IB-5320 GPH (Serie dal N. 990001)
GESAMTANSICHT

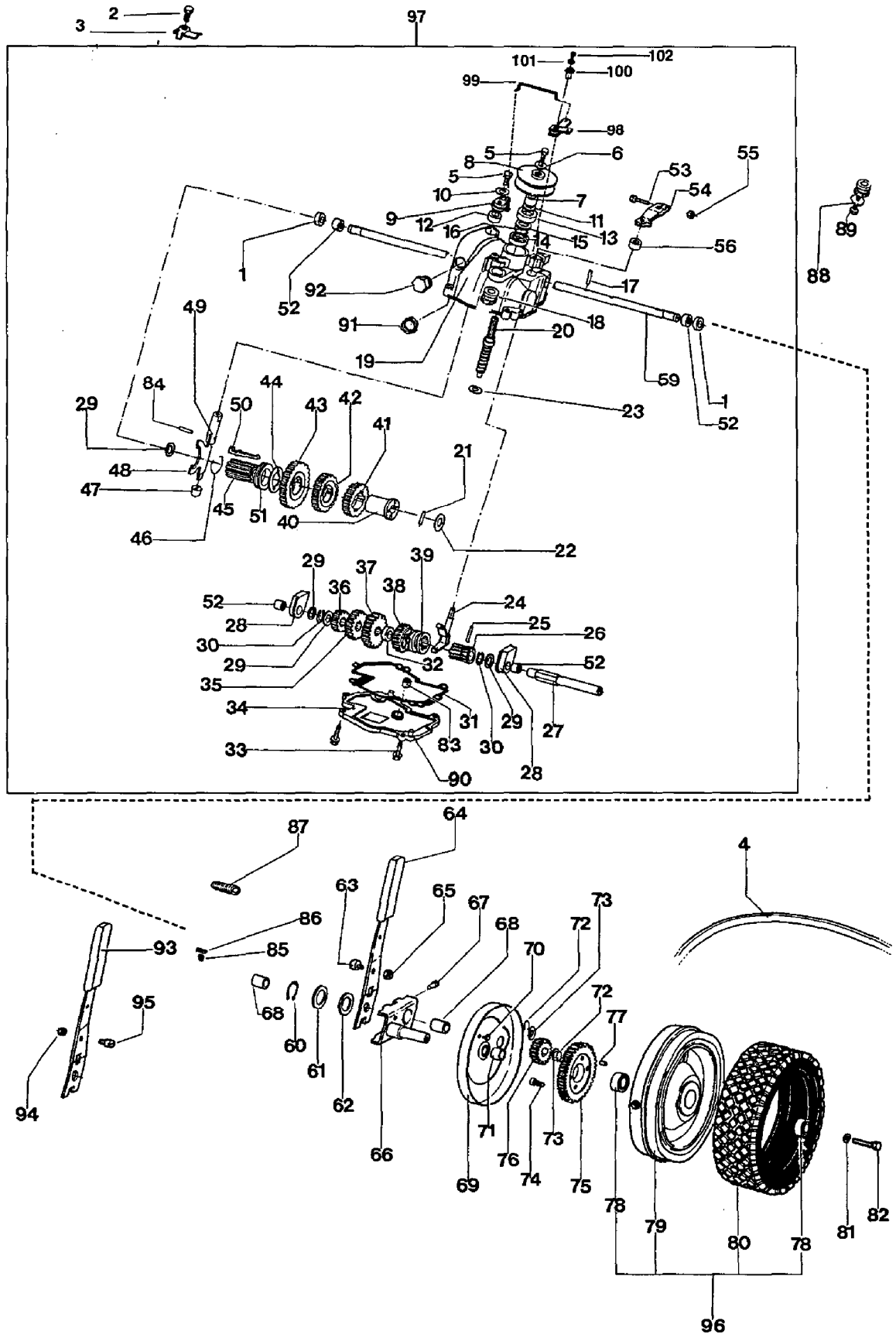


IB-5320 GPH (Serie dal N. 990001)

GESAMTANSICHT

Bild Nr.	Teile Nr.	Anzahl	Beschreibung
52	P4010164ZN	1	FLANSCHWELLE
53	P1010116	3	SCHRAUBE
54	P1010169	1	SCHRAUBE
55	P1020067	4	FEDERSCHEIBE
56	1090001A1	1	FEDERKEIL
57	P3040119	2	BÜCHSE
58	P1020139	4	SCHEIBE
59	P1010018	6	SCHRAUBE
60	P01082352	1	VERSTÄRKUNG
61	P01082252	2	VERSTÄRKUNG
62	P1130003	1	DÜBEL
63	P1070012	1	SEEGERRING
64	P1020087	3	FEDER
65	P1080017	2	BOLZEN
66	P3170016	2	SCHEIBE
67	P3040243	1	SCHEIBE
68	P1010159	1	MESSERSCHRAUBE
69	P1020067	1	FEDERSCHEIBE
70	P4050030	1	MESSER
71	P3040242	1	MESSERWELLE
72	P4010162	1	SCHEIBE
73	P4010163	1	PASSSCHEIBE
74	P3040240	1	RIEMENSCHLEIFE
75	1050002A1	2	MUTTER
76	P00015652	2	RAD KOMP.
77	1090001A1	1	FEDERKEIL
78	P1020133	2	FEDER
79	P000100101	1	GRASFANGSACK KOMP.
80	P1010256	2	SCHRAUBE (5320GPH, 5320HF)
80	P1010097	2	SCHRAUBE
80	P1010098	1	SCHRAUBE
80	P1010255	1	SCHRAUBE (5320GPH, 5320HF)
81	P3040321	4	BUCHSE (5320GPH, 5320HF, 5327GPB)
82	P1010262	1	MESSERSCHRAUBE
82	P1010212	1	MESSERSCHRAUBE
83	1110002A1	1	BECHERFEDER
84	P4010162	1	SCHEIBE
85	P3170019	2	SCHEIBE
86	P3040428	1	MESSERWELLE (5327GPB)
86	P3040413	1	MESSERWELLE

IB-5320 GPH (Serie dal N. 990001)
HINTERACHSE UND FAHRGETRIEBE 3-GANG

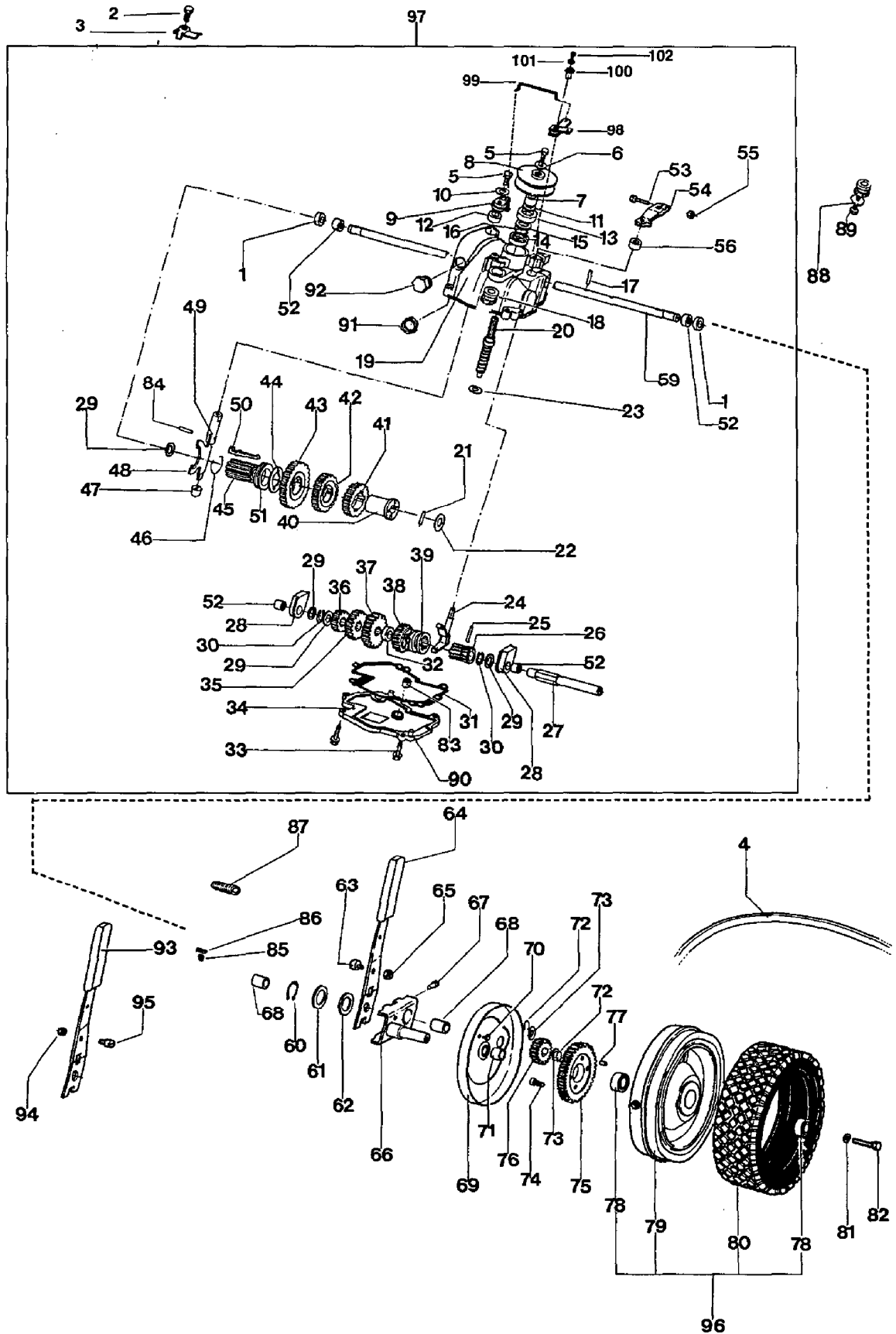


IB-5320 GPH (Serie dal N. 990001)

HINTERACHSE UND FAHRGETRIEBE 3-GANG

Bild Nr.	Teile Nr.	Anzahl	Beschreibung
1	P3170011	2	DICHTUNG
2	P4010124	1	DECKEL
3	1010018A1	1	SCHRAUBE
4	P3010020	1	RIEMEN
5	1010018A1	2	SCHRAUBE
6	1020007A1	1	FEDERSCHEIBE
7	P3040049	1	BÜCHSE
8	P3040244	1	RIEMENSCHLEIFE
9	P2020414	1	HEBEL
10	1020007A1	1	FEDERSCHEIBE
11	P3170013	1	GUMMIRING
12	P3170011	1	DICHTUNG
13	P3170010	1	WELLENDICHTRING
14	P3030010	1	LAGER
15	P1020079	1	PASSSCHEIBE
16	P1070004	1	SEEGER
17	P1080015	1	SPANNHÜLSE
18	P2040010	1	SCHUTZHÜLLE
19	P00039320	1	GETRIEBEGEHÄUSE
20	P3040207	1	SCHRAUBE
21	P1080007	1	STIFT
22	P1020079	1	PASSSCHEIBE
23	P1020053	1	ABSTANDSSTÜCK
24	P3040041	1	GABEL
25	P1080013	1	BOLZEN
26	P00065452	1	BUCHSE
27	P3040205	1	WELLE
28	P3050037	2	HALTER
29	1020020A1	3	ABSTANDSSTÜCK
30	1070001A1	2	SEEGER
31	P3170015	1	DICHTUNG
32	P3040206	1	DISTANZBUCHSE
33	P1010225	6	SCHRAUBE
34	P00039520	1	DECKEL
35	P3050041	1	STIRNRAD
36	P3050040	1	STIRNRAD
37	P3050042	1	STIRNRAD
38	P00038119	1	STIRNRAD
39	P00037952	1	SCHALTBUCHSE
40	P3050038	1	BUCHSE
41	P3050045	1	STIRNRAD
42	P3050044	1	STIRNRAD
43	P3050043	1	STIRNRAD
44	P4010121	1	RING GEHÄRTET
45	P2020161	1	BUCHSE
46	P3020024	1	SEEGERRING
47	P3050046	1	UNTERE FÜHRUNG
48	P4010122	1	ANLAUFHEBEL

IB-5320 GPH (Serie dal N. 990001)
HINTERACHSE UND FAHRGETRIEBE 3-GANG

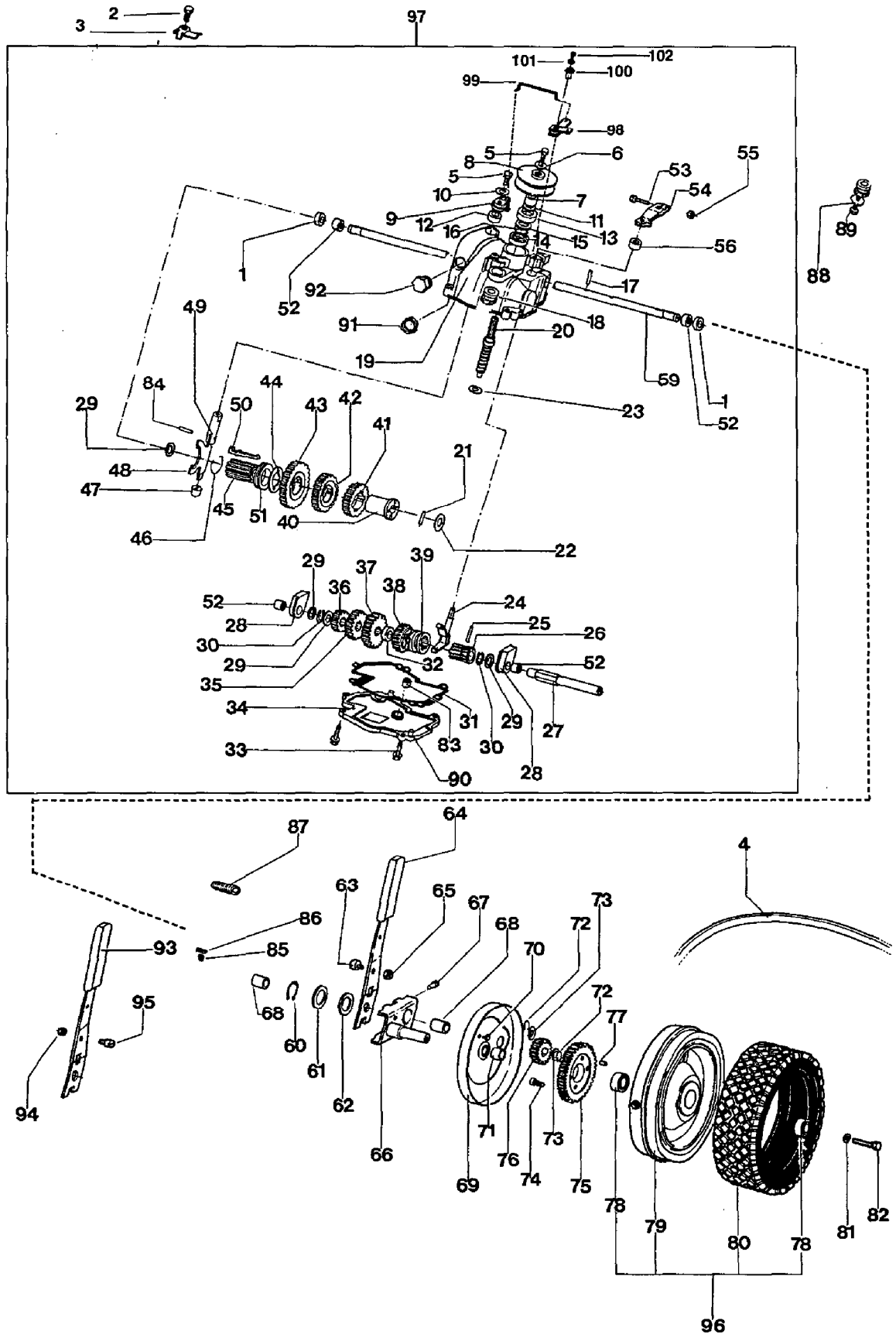


IB-5320 GPH (Serie dal N. 990001)

HINTERACHSE UND FAHRGETRIEBE 3-GANG

Bild Nr.	Teile Nr.	Anzahl	Beschreibung
49	P3040216	1	OBERE FÜHRUNG
50	P3050039	2	SCHALTFINGER
51	P3040204	1	ANLAUFRING
52	P3030020	4	KUGELLAGER
53	P1010157	1	SCHRAUBE
54	P4010123	1	ANTRIEBSHEBEL
55	1050002A1	1	MUTTER
56	P3170012	1	WELLENDICHTRING
59	P3040293	1	ANTRIEBSWELLE
60	P1070011	2	SEEGERRING
61	P3040121	2	DISTANZBUCHSE
62	P1020057	2	ABSTANDSSTÜCK
63	P3040199	2	STIFT
64	P00046352	1	RADHEBEL L.
65	1050002A1	1	MUTTER
66	P4020122	2	HINTERRADHALTER
67	P1010143	2	SCHMIERNIPPEL
68	3030003A1	4	LAGER
69	P01084952	2	DECKEL
70	P1020086	2	NIET
71	P3040120	2	DISTANZBUCHSE
72	1070001A1	4	SEEGER
73	1020020A1	4	ABSTANDSSTÜCK
74	P1010121	4	SCHRAUBE
75	P3050033	2	KRONENRAD
76	P3050034	2	RITZEL
77	P1080010	4	BOLZEN
78	P3030018	4	KUGELLAGER
79	P01015252	2	FELGE
80	P2020146	2	REIFEN
81	1020009A1	2	FEDERSCHEIBE
82	P1010119	2	SCHRAUBE
83	P3030019	1	KUGELLAGER
84	P1080016	1	BOLZEN
85	P3020019	2	FEDER
86	P1090005	2	KEIL
87	P3020028	1	FEDER
88	P1020054	1	SCHEIBE
89	P1010173	1	SCHRAUBE
90	P1080014	2	BOLZEN
91	P3040264	1	NUTMUTTER
92	P5060003	1	ÖLSTANDANZEIGER
93	P00046552	1	RADHEBEL R.
94	1050002A1	1	MUTTER
95	P3040199	1	STIFT
96	P00015752	1	HINTERRAD KOMP.
97	P00078720	1	GETRIEBE KOMP.
98	P3060113	1	HEBEL

IB-5320 GPH (Serie dal N. 990001)
HINTERACHSE UND FAHRGETRIEBE 3-GANG

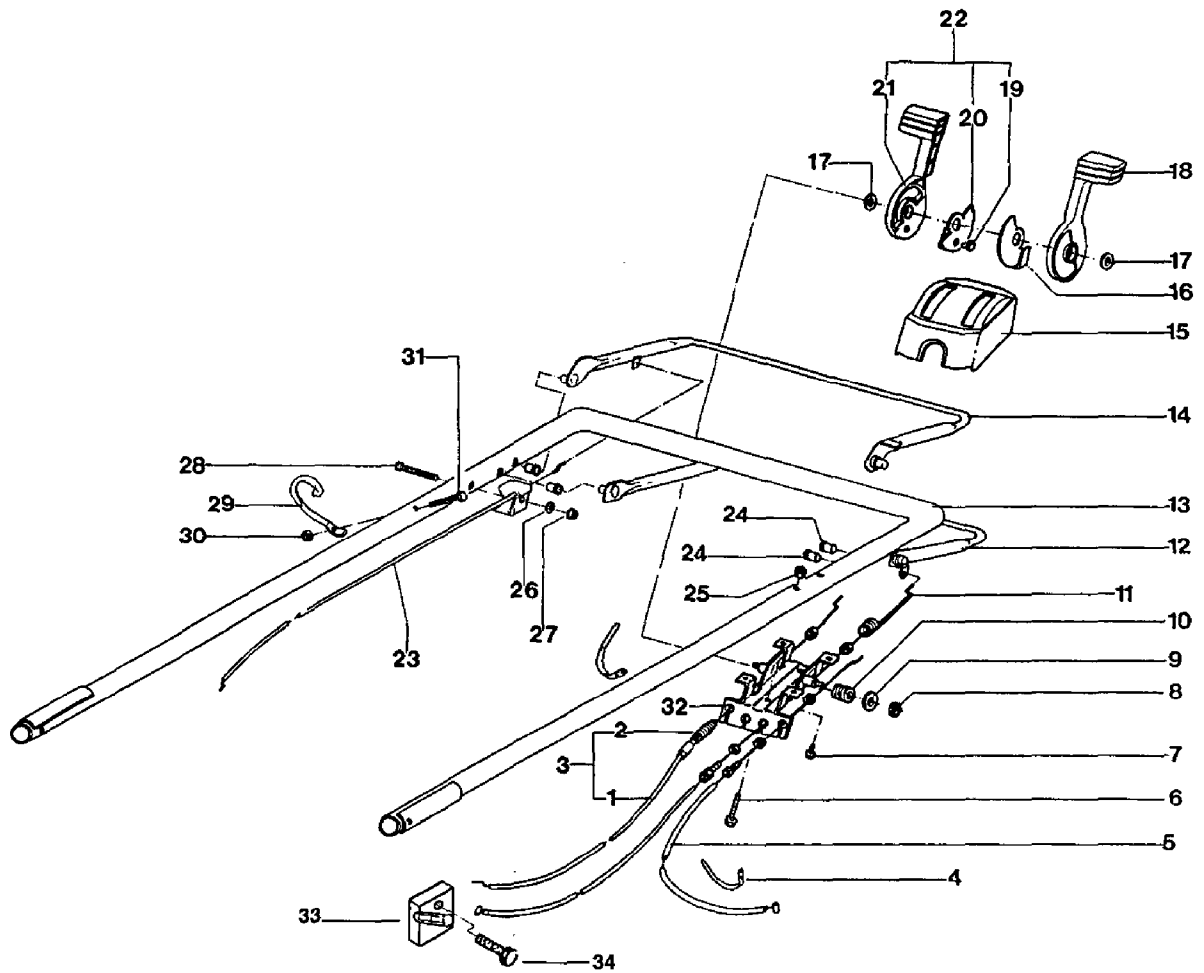


IB-5320 GPH (Serie dal N. 990001)

HINTERACHSE UND FAHRGETRIEBE 3-GANG

Bild Nr.	Teile Nr.	Anzahl	Beschreibung
99	P3100138ZT	1	STANGE
100	P3040426	1	BUCHSE
101	1020007A1	1	FEDERSCHEIBE
102	P1010075	1	SCHRAUBE

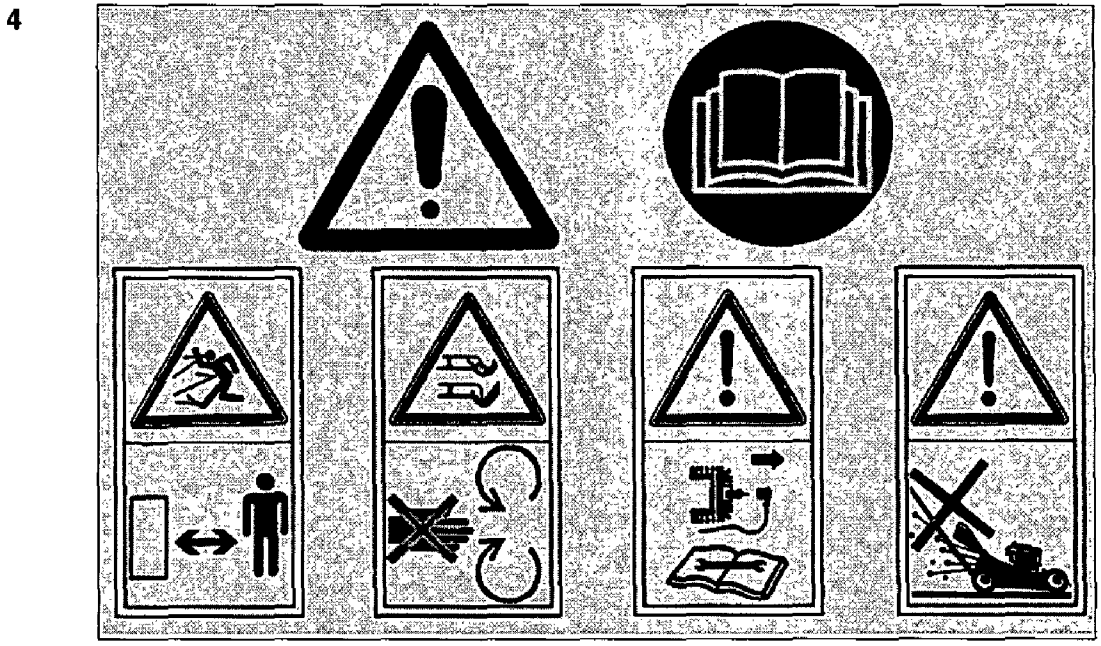
IB-5320 GPH (Serie dal N. 990001)
LENKERBERTEIL UND BEDIENTUNGSELEMENTE



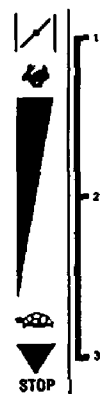
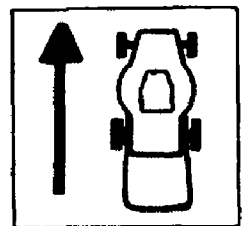
IB-5320 GPH (Serie dal N. 990001)

LENKERBERTEIL UND BEDIENUNGSELEMENTE

Bild Nr.	Teile Nr.	Anzahl	Beschreibung
1	P5010084	1	SCHALTKABEL
2	P5060010	1	SCHUTZ
3	P5010100	1	SCHALTKABEL + SCHUTZ
4	5040001A1	2	RAPBAND
5	P5020051	1	GASKABEL (5327GPB)
5	P5020064	1	GASKABEL (5320GPK)
5	P5020095	1	GASKABEL (5320GPH)
6	P1010102	2	SCHRAUBE
7	P1010061	4	SCHRAUBE
8	1050003A1	2	MUTTER
9	1020007A1	2	FEDERSCHEIBE
10	P3020026	2	FEDER
11	P5010047	1	ANTRIEBSKABEL
12	P3120071VE	1	ANTRIEBSHEBEL
13	P3120109VEN	1	OB. FÜHRUNGSHOLM
14	P4080035VE	1	SYSTEM 2 HEBEL
15	P2020065	1	STEUERGEHÄUSE
16	P4020147ZN	1	PLATTE (5320GPK)
16	P4020127	1	PLATTE
17	P1020085	2	PASSSCHEIBE
18	P2020168	1	GASHEBEL
19	P1020091	1	NIET
20	P4020126	1	PLATTE
21	P2020167	1	SCHALTHEBEL
22	P00744998	1	HEBEL
23	P5010046	1	SYSTEM 2 KABEL (5320GPK)
23	P5010080	1	SYSTEM 2 KABEL (5320GPH,
24	P3040123	4	BÜCHSE
25	1050003A1	1	MUTTER
26	1020013A1	1	FEDERSCHEIBE
27	1050003A1	1	MUTTER
28	P1010126	1	SCHRAUBE
29	P01068343	1	HALTER
30	1050002A1	1	MUTTER
31	1010002A1	1	SCHRAUBE
32	P4020125ZT	1	HALTER
33	P3050083	1	HALTER
34	P1010048	1	SCHRAUBE



GARDEN-PRO
GENERATION II



5

3 SPEED

6

STOP ↑

2

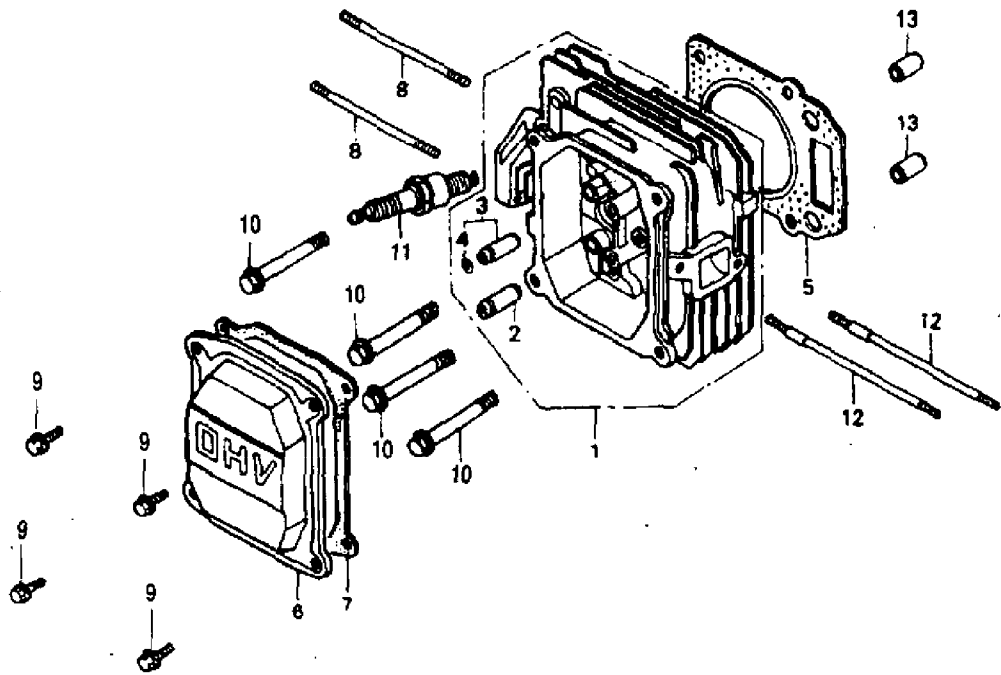
6 HP OHV
POWERED by Kawasaki

IB-5320 GPH (Serie dal N. 990001)

ETIKETTEN

Bild Nr.	Teile Nr.	Anzahl	Beschreibung
1	P5140204	1	ABZIEHBILD
2	P5140203	1	ABZIEHBILD IB-6000
3	P5140186	1	ABZIEHBILD
4	P5140334	1	AUFKLEBER
5	P5140202	1	ABZIEHBILD
6	P5140645	1	AUFKLEBER
7	P5140646	1	ANTRIEBAUFKLEBER
*	P5110008	1	SCHLÜSSEL
*	P5110012	1	KERZENSCHLÜSSEL
*	5040001A1	4	RAPBAND

IB-5320 GPH (Serie dal N. 990001)
ZYLINDERKOPF

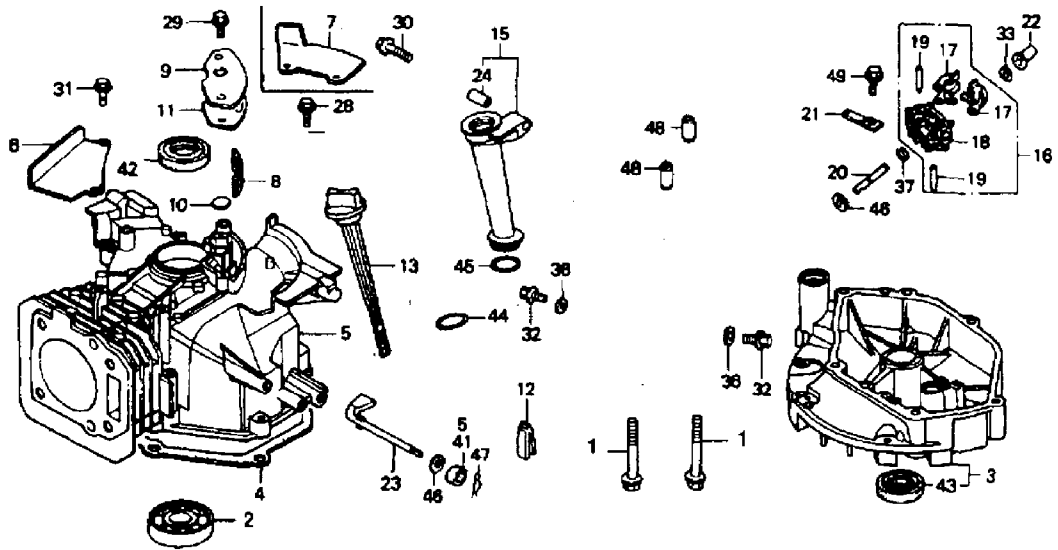


IB-5320 GPH (Serie dal N. 990001)

ZYLINDERKOPF

Bild Nr.	Teile Nr.	Anzahl	Beschreibung
1	H12200ZE7000	1	ZYLINDERKOPF KOMP.
2	H12204ZE1306	1	VENTILFÜHRUNG, EIN.
3	H12205ZE1315	1	VENTILFÜHRUNG, AUS.
4	H12216ZE5300	1	RAPBAND
5	H12251ZE7000	1	DICHTUNG
6	H12311ZG9800	1	DECKEL
7	H12391ZE7T00	1	DICHTUNG
8	H90048ZC3000	2	STEBOLZEN
9	H90013883000	4	SCHRAUBE
10	H957010805000	4	SCHRAUBE
11	H9807955846	1	KERZE BPR5ES
12	H90043ZE6000	2	STEBOLZEN
13	H9430110160	2	BOLZEN

IB-5320 GPH (Serie dal N. 990001)
ZYLINDER

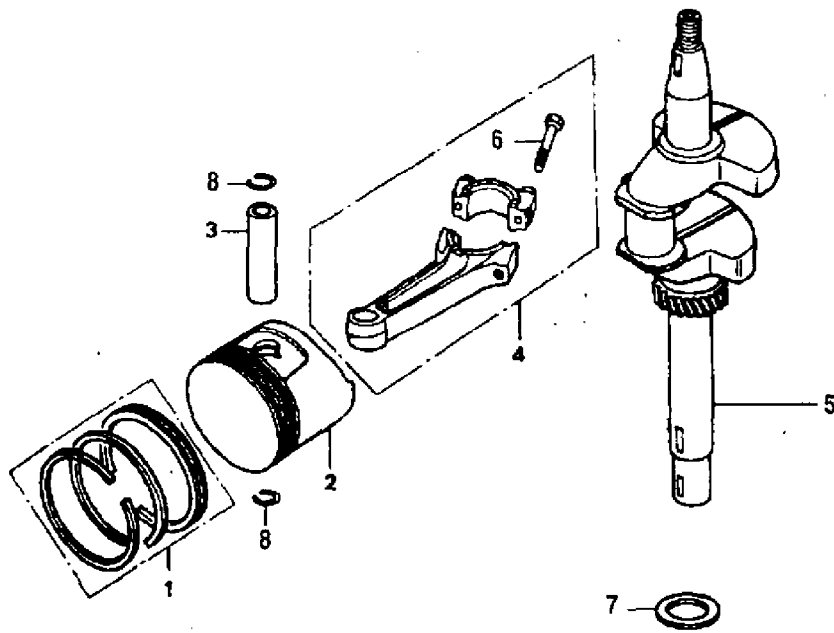


IB-5320 GPH (Serie dal N. 990001)

ZYLINDER

Bild Nr.	Teile Nr.	Anzahl	Beschreibung
*	H061A1ZE7T00	1	KIT DICHTUNG
1	H957010805000	6	SCHRAUBE
2	H961006205000	1	KUGELLAGER
3	H11300ZE7W00	1	ÖLWANNE
4	H11381ZE7M10	1	DICHTUNG
5	H12000ZE7W00	1	ZYLINDER
6	H12125ZE7000	1	DECKEL
7	H12126ZE7W00	1	DECKEL
8	H12367883003	1	FILTER
9	H12370ZE7000	1	DECKEL
10	H12372ZE7000	1	KLAPPE
11	H12373ZE7000	1	DICHTUNG
12	H15335ZE7000	1	SCHUTZHÜLLE
13	H15620ZE6810	1	ÖLMESS-STAB
15	H15630ZE6810	1	ÖLSTUTZEN
16	H16510ZE6000	1	DREHZAHLREGLER
17	H16511ZE1000	2	GEGENGEWICHT
18	H16512ZE6000	1	STIRNRAD
19	H16513ZE1000	2	BOLZEN
20	H16515ZE6000	1	WELLE
21	H16525ZE6010	1	DECKEL
22	H16531ZE1000	1	BUCHSE
23	H16541ZE7000	1	WELLE
24	H17240ZE6000	1	RING
28	H90013883000	2	SCHRAUBE
29	H90014952000	2	SCHRAUBE
30	H90017883000	1	SCHRAUBE
31	H90022888010	2	SCHRAUBE
32	H90131ZE1000	1	SCHRAUBE
33	H90451898000	1	SCHEIBE
36	H90601ZE1000	1	SCHEIBE
37	H90602ZE1000	1	RAPBAND
41	H91231891003	1	ÖLABDICHTUNG
42	H9125288803	1	ÖLABDICHTUNG
43	H91252894004	1	ÖLABDICHTUNG
44	H91301805000	1	O-RING
45	H91301ZE9003	1	O-RING
46	H9410106800	2	SCHRAUBE
47	H9425108000	1	BOLZEN
48	H9430108140	2	BOLZEN
49	H957010601208	1	SCHRAUBE

IB-5320 GPH (Serie dal N. 990001)
KURBELWELLE/KOLBEN

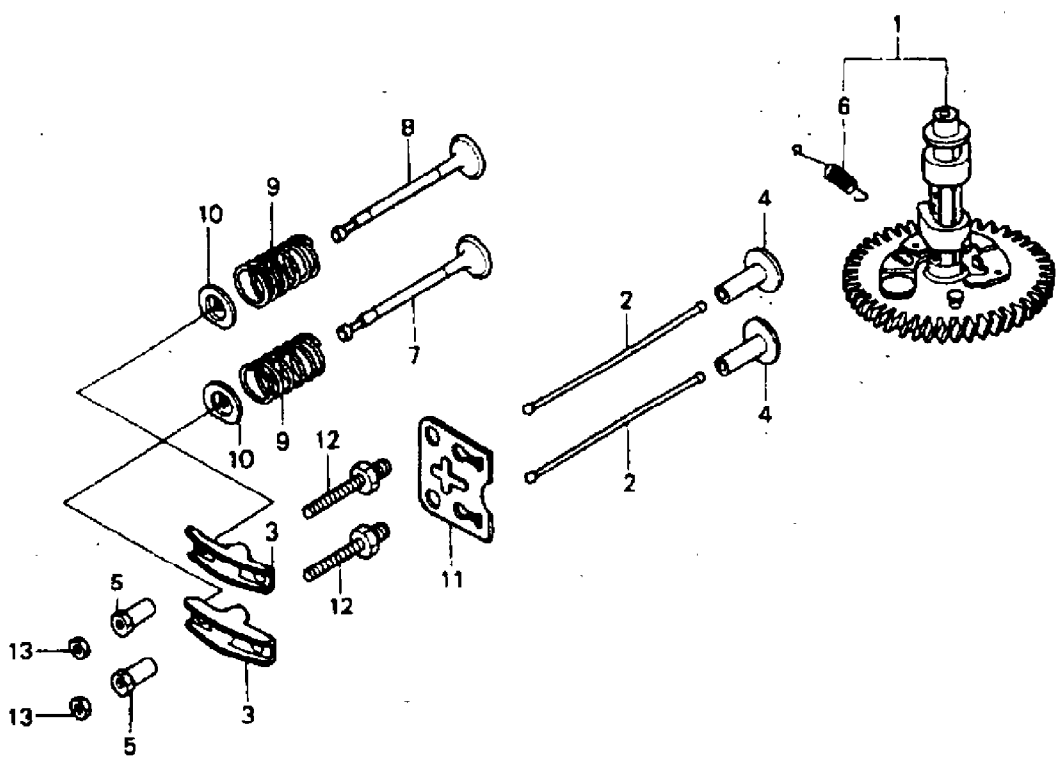


IB-5320 GPH (Serie dal N. 990001)

KURBELWELLE/KOLBEN

Bild Nr.	Teile Nr.	Anzahl	Beschreibung
1	H13011ZF1024	1	RING 0,25
1	H13012ZF1024	1	RING 0,50
1	H13013ZF1024	1	RING 0,75
1	H13010ZF1024	1	RINGE STD
2	H13102ZE7010	1	KOLBEN 0,25
2	H13101ZE7010	1	KOLBEN STD
2	H13104ZE7010	1	KOLBEN 0,75
2	H13103ZE7010	1	KOLBEN 0,50
3	H13111ZE1000	1	BOLZEN
4	H13200ZE7305	1	PLEUEL 0,25
4	H13200ZE7000	1	PLEUEL STD
5	H13310ZE7641	1	KURBELWELLE FÜR MOTOR N45
5	H13310ZE7010	1	KURBELWELLE FÜR MOTOR A15
6	H90001ZE1000	2	SCHRAUBE
7	H90401ZE7W00	1	SCHEIBE
8	H90551ZE1000	2	PLATTE

IB-5320 GPH (Serie dal N. 990001)
WELLE DER NOCKENWELLEN-RIEMENSCHLEIBE

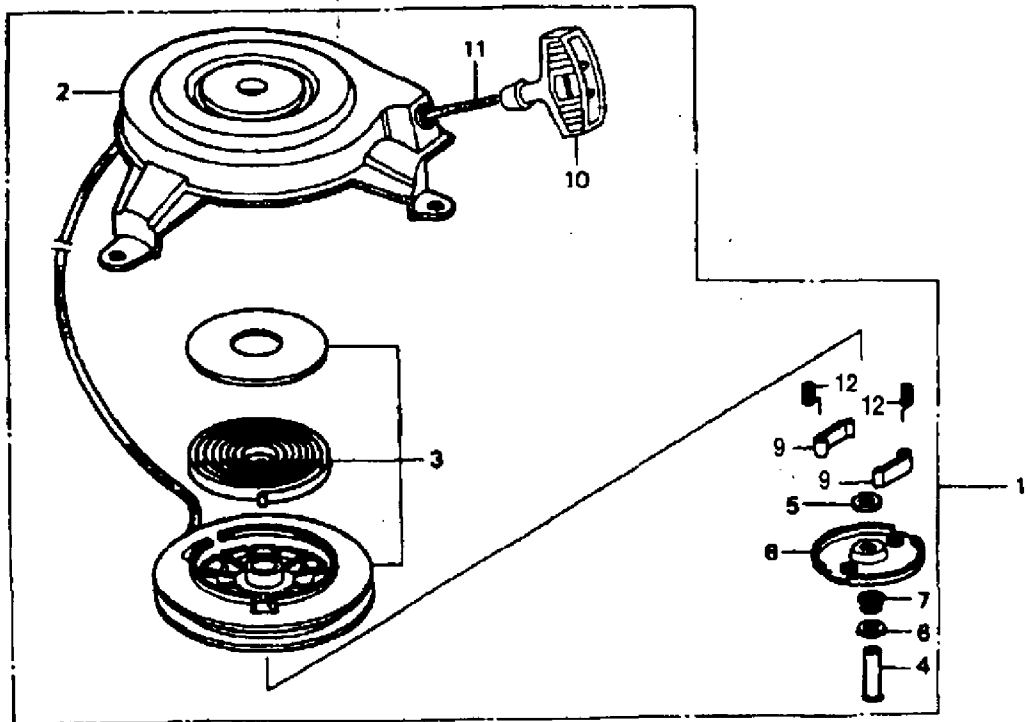


IB-5320 GPH (Serie dal N. 990001)

WELLE DER NOCKENWELLEN-RIEMENSCHLEIBE

Bild Nr.	Teile Nr.	Anzahl	Beschreibung
1	H14100ZE7000	1	NOCKENWELLE
2	H14410ZE1010	2	STANGE
3	H14431ZE1000	2	PLATTE
4	H14441ZE1010	2	FÜHRUNG
5	H14451ZE1013	2	SCHRAUBE
6	H14568ZE1000	1	FEDER
7	H14711ZE7000	1	EINLASSVENTIL
8	H14721ZE7000	1	AUSLASSVENTIL
9	H14751ZE1000	2	FEDER
10	H14771ZE1000	2	RAPBAND
11	H14791ZE1010	1	DECKEL
12	H90012ZE0010	2	SCHRAUBE
13	H90206ZE1000	2	MUTTER

IB-5320 GPH (Serie dal N. 990001)
RÜCKLAUFANLASSER

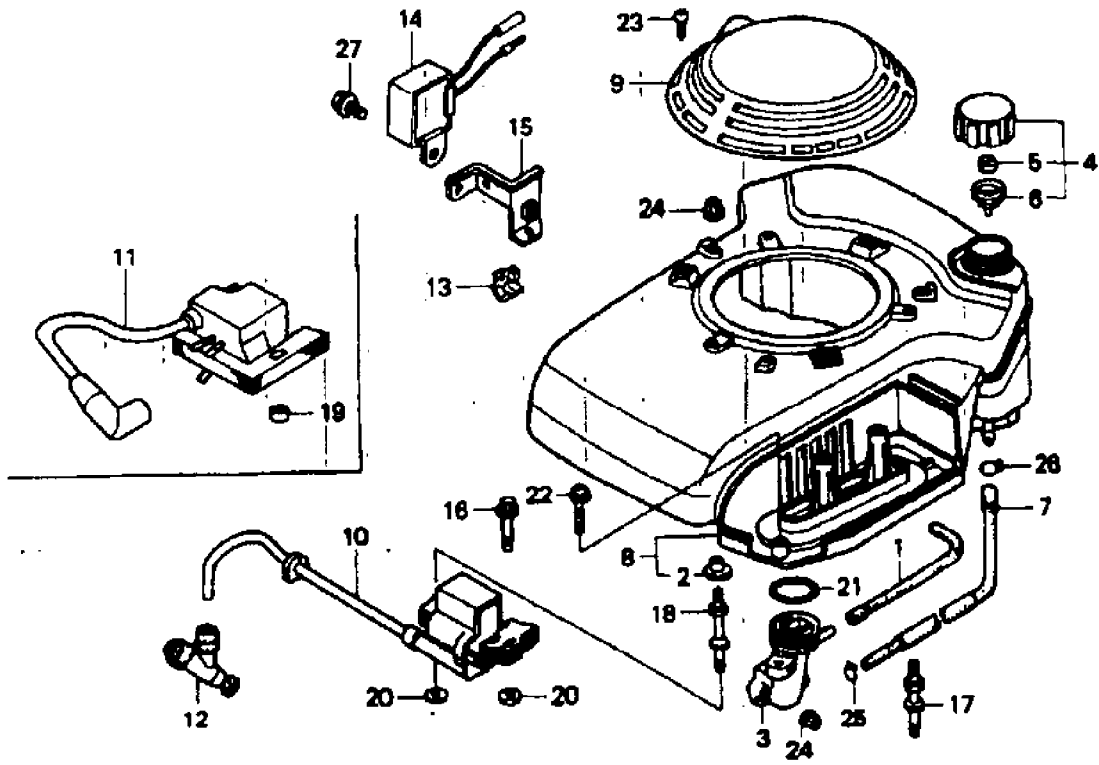


IB-5320 GPH (Serie dal N. 990001)

RÜCKLAUFANLASSER

Bild Nr.	Teile Nr.	Anzahl	Beschreibung
1	H28400ZG9N10	1	ANLASSEN VON HAND
2	H28402ZG9802	1	DECKEL
3	H28415ZG9802	1	RIEMENSCHLEIBE/FEDER
4	H28419ZG9802	1	BOLZEN
5	H28431ZG9802	1	DECKEL
6	H28432ZG9802	1	DECKEL
7	H28441ZG9802	1	FEDER
8	H28444ZG9802	1	PLATTE
9	H28485ZE6T02	2	SPERRNOCKEN
10	H28461ZE7T00	1	GRIFF
11	H28462ZG9802	1	SEIL
12	H28486ZE6T02	2	FEDER

IB-5320 GPH (Serie dal N. 990001)
TANK

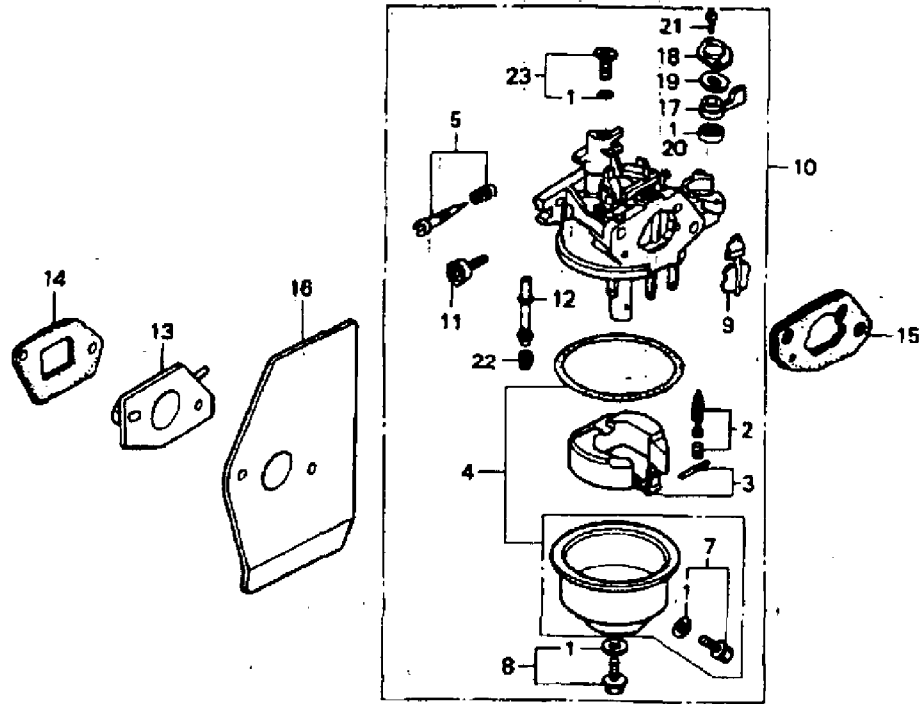


IB-5320 GPH (Serie dal N. 990001)

TANK

Bild Nr.	Teile Nr.	Anzahl	Beschreibung
1	H15721ZE7000	1	ROHR
2	H17216PE2003	3	RING
3	H17410ZE7W00	1	KOLLECTOR
4	H17620ZE7000	1	TANKVERSCHLUSS
5	H17622888010	1	SCHWAMM
6	H17624ZE7000	1	DICHTUNG
7	H17700ZE7W00	1	ROHR
8	H19610ZE7W01ZB1		TANK, ROT (FÜR MOTOR N45)
8	H19610ZE7W01ZA1		TANK, SCHWARZ (FÜR MOTOR N45)
8	H19610ZE7W11ZA1		TANK, SCHWARZ (FÜR MOTOR A15)
8	H19610ZE7W11ZB1		TANK, ROT (FÜR MOTOR A15)
9	H19615ZG9800ZA1		DECKEL SCHWARZ
9	H19615ZG9800ZB1		DECKEL,ROT
11	H30500ZG9801	1	ZÜNDSPULE
12	H30700ZE6023	1	STÖPSEL
16	H90015883000	1	SCHRAUBE
17	H90041ZE7W00	2	SCHRAUBE (FÜR MOTOR N45)
17	H90041ZE7W10	2	SCHRAUBE (FÜR MOTOR A15)
18	H90042ZE7W00	1	SCHRAUBE
19	H90402ZE7W00	2	RING
21	H91301ZG9800	1	O-RING
22	H938910603510	1	SCHRAUBE
23	H9391324580	1	SCHRAUBE
24	H9405006000	5	MUTTER
25	H9500202080	1	RAPBAND
26	H9500202100	1	RAPBAND

IB-5320 GPH (Serie dal N. 990001)
VERGASER



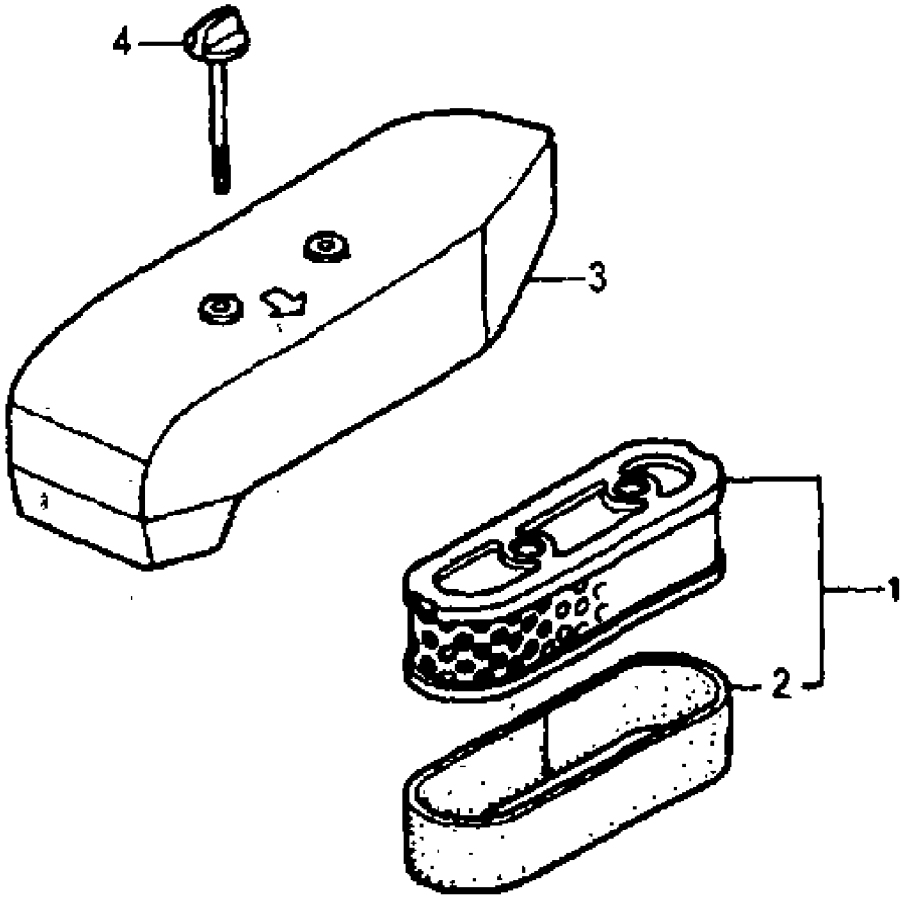
IB-5320 GPH (Serie dal N. 990001)

VERGASER

Bild Nr.	Teile Nr.	Anzahl	Beschreibung
1	H16010ZE0025	1	DICHTUNG
2	H16011ZE0005	1	NADELVENTIL
3	H16013ZE0005	1	SCHWIMMER
4	H16015ZE0831	1	SCHWIMMERKAMMER
5	H16016ZE0005	1	SCHRAUBE
7	H16024ZE1811	1	SCHRAUBE
8	H16028ZE0005	1	SCHRAUBE
9	H16045ZE7005	1	WELLE
10	H16100ZE7W10	1	VERGASER
11	H16124ZE0005	1	SCHRAUBE
12	H16166ZE7W10	1	HAUPTDÜSENTRÄGER
13	H16211ZE7000	1	ISOLATOR
14	H16212ZE7M10	1	DICHTUNG
15	H16220ZE6010	1	SCHEIBE
16	H16221ZE7M11	1	DICHTUNG
17	H16953ZE1811	1	HEBEL
18	H16954ZE1811	1	DECKEL
19	H16956ZE1811	1	FEDER
20	H16957ZE1812	1	DICHTUNG
21	H93500030081G	2	SCHRAUBE
22	H99101ZH70650	1	HAUPTDÜSE
23	H99204ZE00350	1	DÜSE

IB-5320 GPH (Serie dal N. 990001)

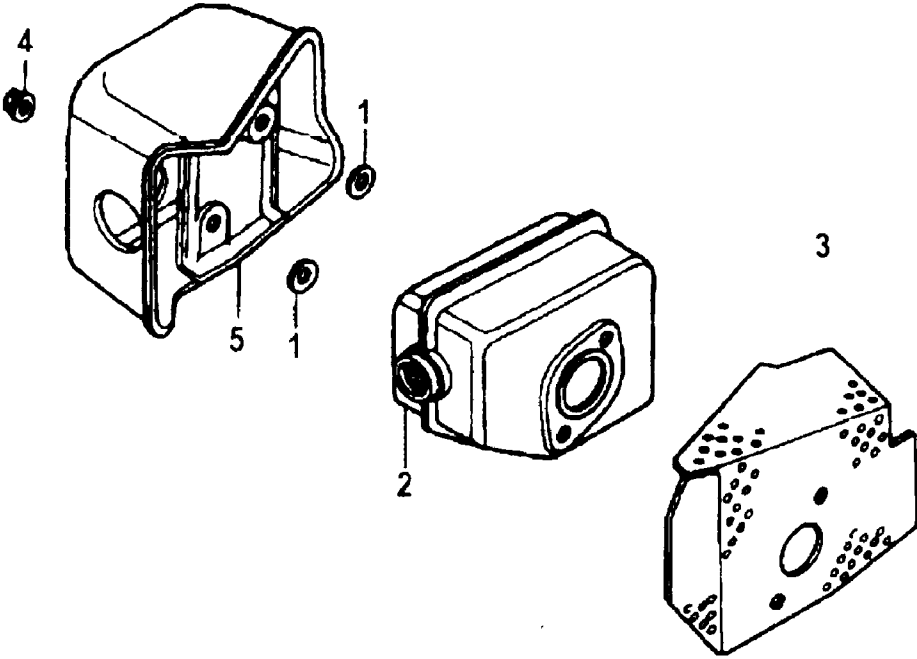
LUFTFILTER



IB-5320 GPH (Serie dal N. 990001)

LUFTFILTER

Bild Nr.	Teile Nr.	Anzahl	Beschreibung
1	H17211ZE7W01	1	FILTER
2	H17218ZE7W00	1	FILTER
3	H17231ZE7W00ZA1		DECKEL
4	H90004ZE7W00	2	SCHRAUBE

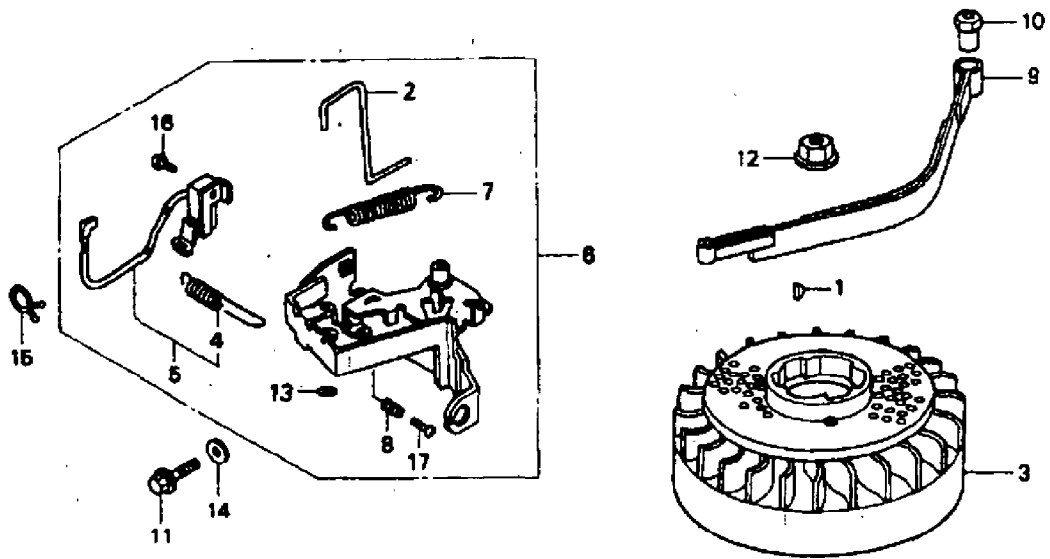


IB-5320 GPH (Serie dal N. 990001)

SCHÄLLDÄMPFER

Bild Nr.	Teile Nr.	Anzahl	Beschreibung
1	H18292ZE7M10	2	DICHTUNG
2	H18310ZE7013	1	SCHALLDÄMPFER
3	H18381ZG9M00	1	DICHTUNG
4	H90343ZE6000	2	MUTTER
5	H18320ZG9M01	1	SCHALLDÄMPFERSCHUTZ

IB-5320 GPH (Serie dal N. 990001)
SCHWUNGRAD

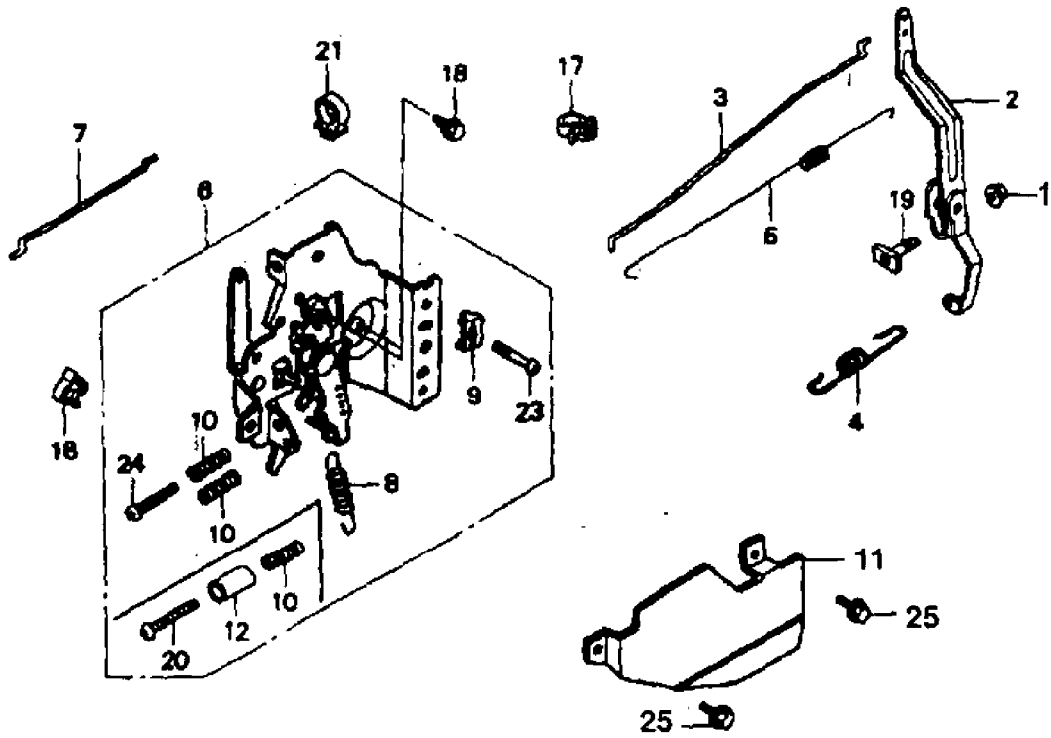


IB-5320 GPH (Serie dal N. 990001)

SCHWUNGRAD

Bild Nr.	Teile Nr.	Anzahl	Beschreibung
1	H13331357000	1	KEIL
2	H16566ZE7W00	1	STANGE
3	H31105ZE7W00	1	SCHWUNGRAD
4	H35129ZG9800	1	FEDER
5	H36100ZE7W01	1	SCHALTER
6	H75101ZE7W00	1	BREMSE
7	H75113ZG9800	1	FEDER
8	H75114ZG9800	1	FEDER
9	H75120ZG9801	1	BANDBREMSE
10	H75123ZG9800	1	RING
11	H90014952000	1	SCHRAUBE
12	H90201878003	1	MUTTER
13	H90310ZB7701	1	MUTTER
14	H90461357000	1	SCHEIBE
15	H90630ZE7W01	1	PLATTE
16	H93500040080A	1	SCHRAUBE
17	H93500050120A	1	SCHRAUBE

IB-5320 GPH (Serie dal N. 990001)
DREHZAHLREGLER-ARM



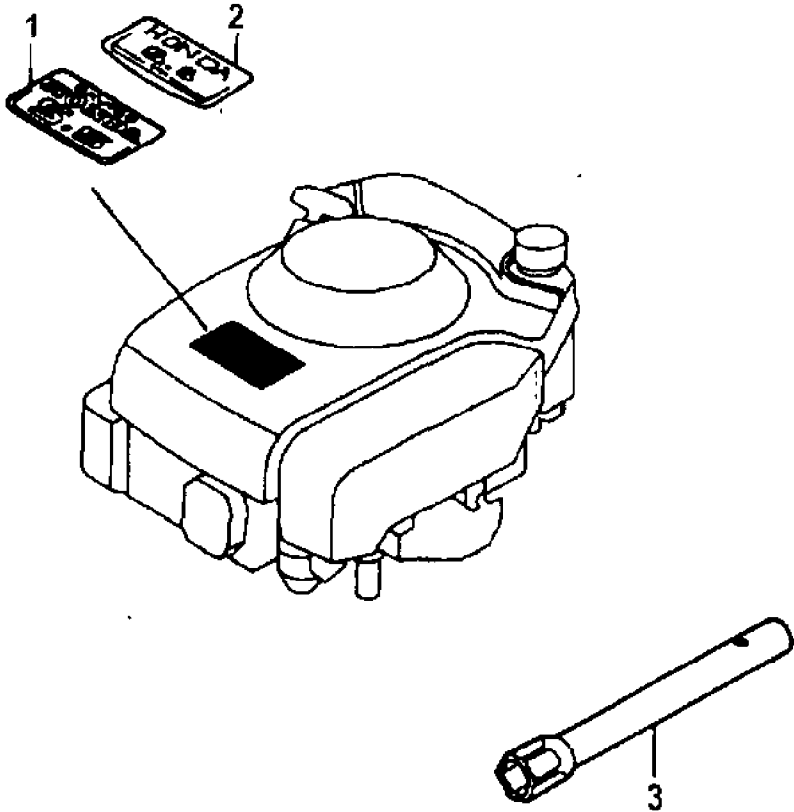
IB-5320 GPH (Serie dal N. 990001)

DREHZAHLREGLER-ARM

Bild Nr.	Teile Nr.	Anzahl	Beschreibung
1	H9405006000	1	MUTTER
2	H16551ZE7000	1	HEBEL
3	H16555ZE7000	1	STANGE
4	H16561ZE7020	1	FEDER
5	H16562ZE6000	1	FEDER
6	H16570ZE7W00	1	REGLER
7	H16573ZE7000	1	STANGE
8	H16576ZE7300	1	FEDER
9	H16576891000	1	RAPBAND
10	H16584883300	2	FEDER
11	H16585ZE7000	1	DECKEL (FÜR MOTOR N45)
12	H16599ZG1M10	1	RING
16	H36103ZE1000	1	RAPBAND
17	H46392SC2003	1	PLATTE
18	H90013883000	2	SCHRAUBE
19	H90015ZE5010	1	SCHRAUBE
20	H90016ZE7W00	1	SCHRAUBE
21	H90659680013	1	PLATTE
23	H93500050160A	1	SCHRAUBE
24	H93500050200A	1	SCHRAUBE
25	H957010601000	2	MUTTER (FÜR MOTOR N45)

IB-5320 GPH (Serie dal N. 990001)

ABZIEHBILD



IB-5320 GPH (Serie dal N. 990001)

ABZIEHBILD

Bild Nr.	Teile Nr.	Anzahl	Beschreibung
1	H87101ZE7W00	1	ABZIEHBILD (GXV160 5.5)
2	H87101ZE7W20	1	ABZIEHBILD (5.5 OHV)
3	H9900421003	1	SCHLÜSSEL (P21)