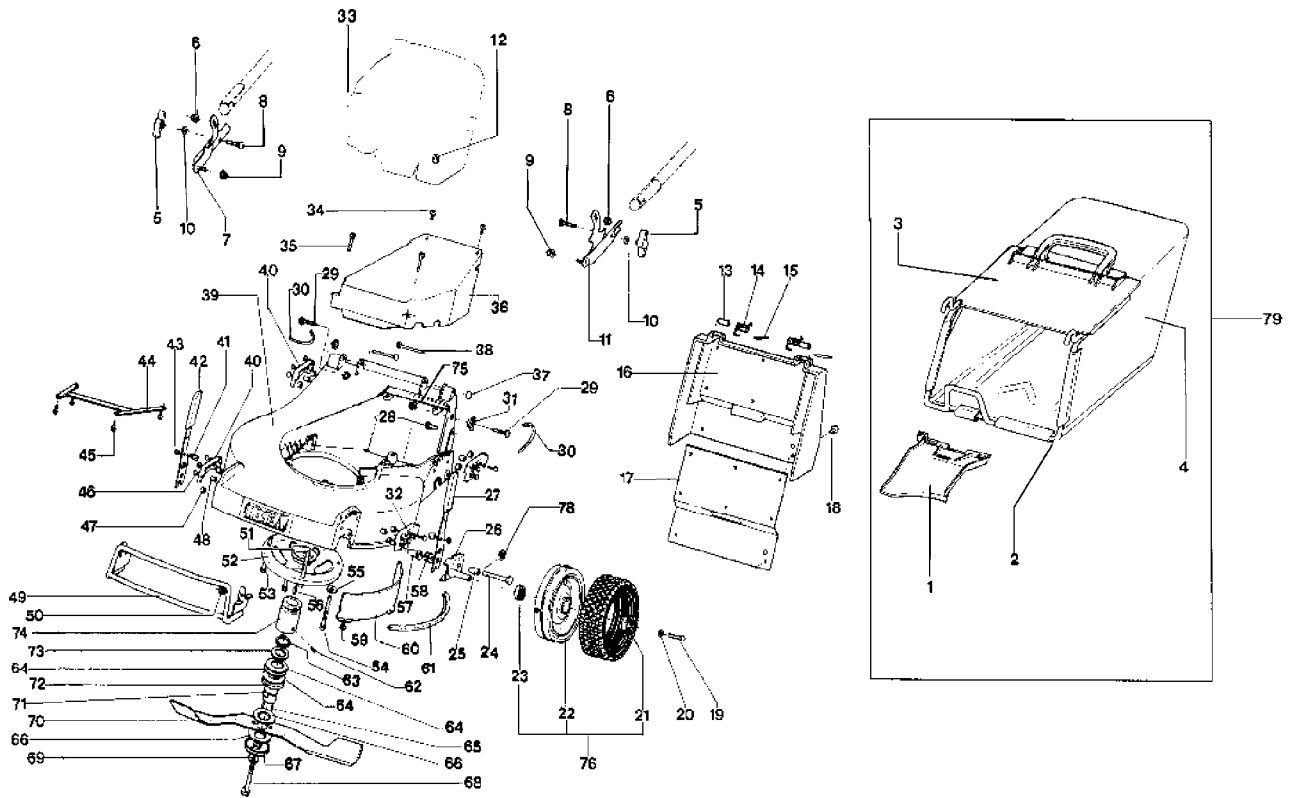


IB-5320 F (Serie dal N. 624)
GESAMTANSICHT

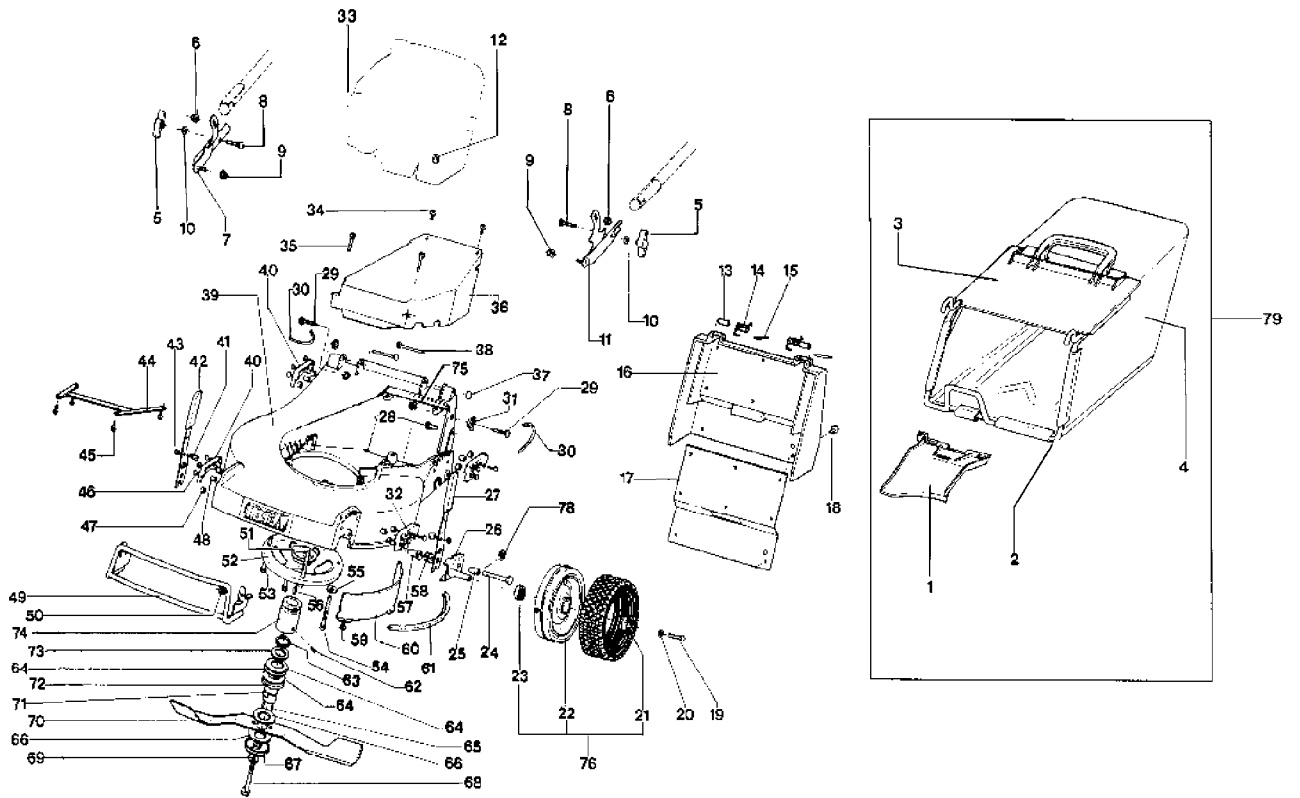


IB-5320 F (Serie dal N. 624)

GESAMTANSICHT

| Bild Nr. | Teile Nr. | Anzahl | Beschreibung |
|----------|-------------|--------|----------------------|
| 1 | P2020187 | 1 | LEITBLECH |
| 2 | P00011098 | 1 | GESTELL |
| 3 | P2020149 | 1 | ABWEISER |
| 4 | P3160043 | 1 | GRASFANGSACK |
| 5 | 2020050A1 | 2 | MUTTER |
| 6 | P1050011 | 2 | MUTTER |
| 7 | P3120095VEN | 1 | FÜHRUNGSHOLM, UN. R. |
| 8 | 1010026A1 | 2 | SCHRAUBE |
| 9 | P1050011 | 2 | MUTTER |
| 10 | 1020014A1 | 2 | SCHEIBE |
| 11 | P3120096VEN | 1 | FÜHRUNGSHOLM, UN. L. |
| 12 | P1050011 | 4 | MUTTER |
| 13 | P3140238 | 2 | ABSTANDSSTÜCK |
| 14 | P3020027 | 2 | FEDER |
| 15 | P2020203 | 2 | ROHR |
| 16 | P2020189 | 1 | KLAPPE |
| 17 | P4010180ZT | 1 | SCHUTZ |
| 18 | P1020090 | 8 | NIET |
| 19 | P1010119 | 2 | SCHRAUBE |
| 20 | 1020009A1 | 2 | FEDERSCHEIBE |
| 21 | P2020146 | 2 | REIFEN |
| 22 | P01015152 | 2 | FELGE |
| 23 | P3030018 | 4 | KUGELLAGER |
| 24 | P1010123 | 2 | SCHRAUBE |
| 25 | P3040118 | 2 | BÜCHSE |
| 26 | P4020030 | 2 | RADHALTER |
| 27 | P00046252 | 1 | RADHEBEL L. |
| 28 | P1010079 | 2 | SCHRAUBE |
| 29 | P1010122 | 2 | SCHRAUBE |
| 30 | 5040001A1 | 2 | RAPBAND |
| 31 | P2020087 | 2 | RING |
| 32 | P01032452 | 2 | PLATTE |
| 33 | MOTORE | 1 | MOTOR |
| 34 | P1010070 | 2 | SCHRAUBE |
| 35 | P1010082 | 2 | SCHRAUBE |
| 36 | P2020188 | 1 | KEILRIEMEN |
| 37 | P1060004 | 2 | STARLOCK |
| 38 | P1080018 | 2 | STIFT |
| 39 | P000050101 | 1 | GEHÄUSE |
| 40 | P01032552 | 2 | PLATTE |
| 41 | P3040199 | 2 | STIFT |
| 42 | P00046452 | 1 | RADHEBEL R. |
| 43 | 1050002A1 | 2 | MUTTER |
| 44 | P01032298 | 1 | VERSTEIFUNG |
| 45 | 1010025A1 | 4 | SCHRAUBE |
| 46 | P1020077 | 12 | NIET |
| 47 | P3040133 | 8 | BUCHSE |
| 48 | P3040220 | 4 | DISTANZBUCHSE |

IB-5320 F (Serie dal N. 624)
GESAMTANSICHT

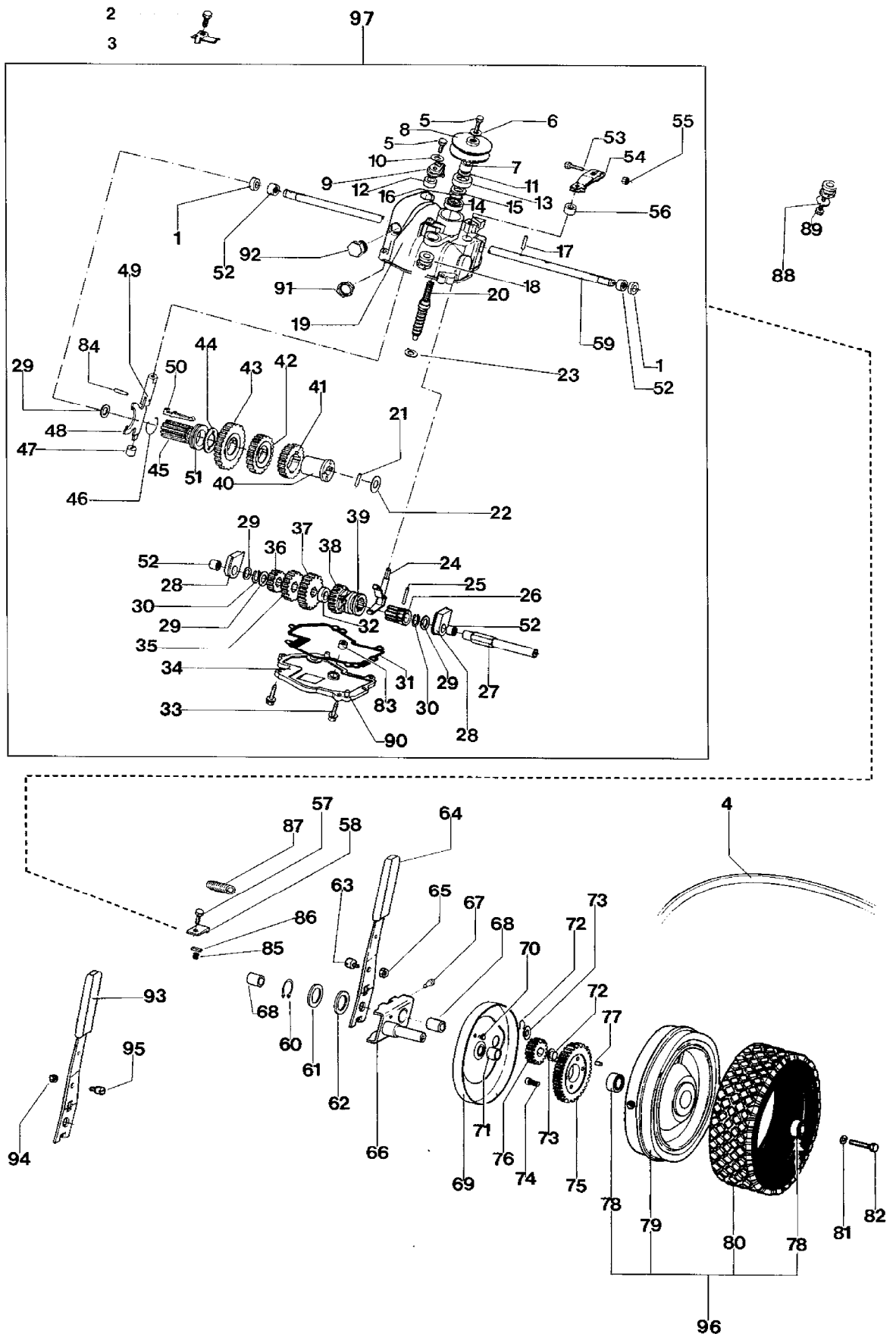


IB-5320 F (Serie dal N. 624)

GESAMTANSICHT

| Bild Nr. | Teile Nr. | Anzahl | Beschreibung |
|----------|------------|--------|--------------------|
| 49 | P02070852 | 1 | STOSSSTANGE |
| 50 | P1050012 | 2 | MUTTER |
| 51 | P3040126 | 1 | BUCHSE |
| 52 | P4010164ZN | 1 | FLANSCHWELLE |
| 53 | P1010116 | 3 | SCHRAUBE |
| 54 | P1010169 | 1 | SCHRAUBE |
| 55 | P1020067 | 4 | FEDERSCHEIBE |
| 56 | 1090001A1 | 1 | FEDERKEIL |
| 57 | P3040119 | 2 | BÜCHSE |
| 58 | P1020095ZT | 4 | SCHEIBE |
| 59 | P1010018 | 6 | SCHRAUBE |
| 60 | P01082352 | 1 | VERSTÄRKUNG |
| 61 | P01082252 | 2 | VERSTÄRKUNG |
| 62 | P1130003 | 1 | DÜBEL |
| 63 | P1070012 | 1 | SEEGERRING |
| 64 | P1020087 | 3 | FEDER |
| 65 | P1080017 | 2 | BOLZEN |
| 66 | P3170016 | 2 | SCHEIBE |
| 67 | P3040243 | 1 | SCHEIBE |
| 68 | P1010159 | 1 | MESSERSCHRAUBE |
| 69 | P1020067 | 1 | FEDERSCHEIBE |
| 70 | P4050030 | 1 | MESSER |
| 71 | P3040242 | 1 | MESSERWELLE |
| 72 | P4010162 | 1 | SCHEIBE |
| 73 | P4010163 | 1 | PASSSCHEIBE |
| 74 | P3040240 | 1 | RIEMENSCHLEIBE |
| 75 | 1050002A1 | 2 | MUTTER |
| 76 | P00015652 | 2 | RAD KOMP. |
| 78 | P1020108 | 2 | FEDER |
| 79 | P000100101 | 1 | GRASFANGSACK KOMP. |

IB-5320 F (Serie dal N. 624)
HINTERACHSE UND FAHRGETRIEBE 3-GANG

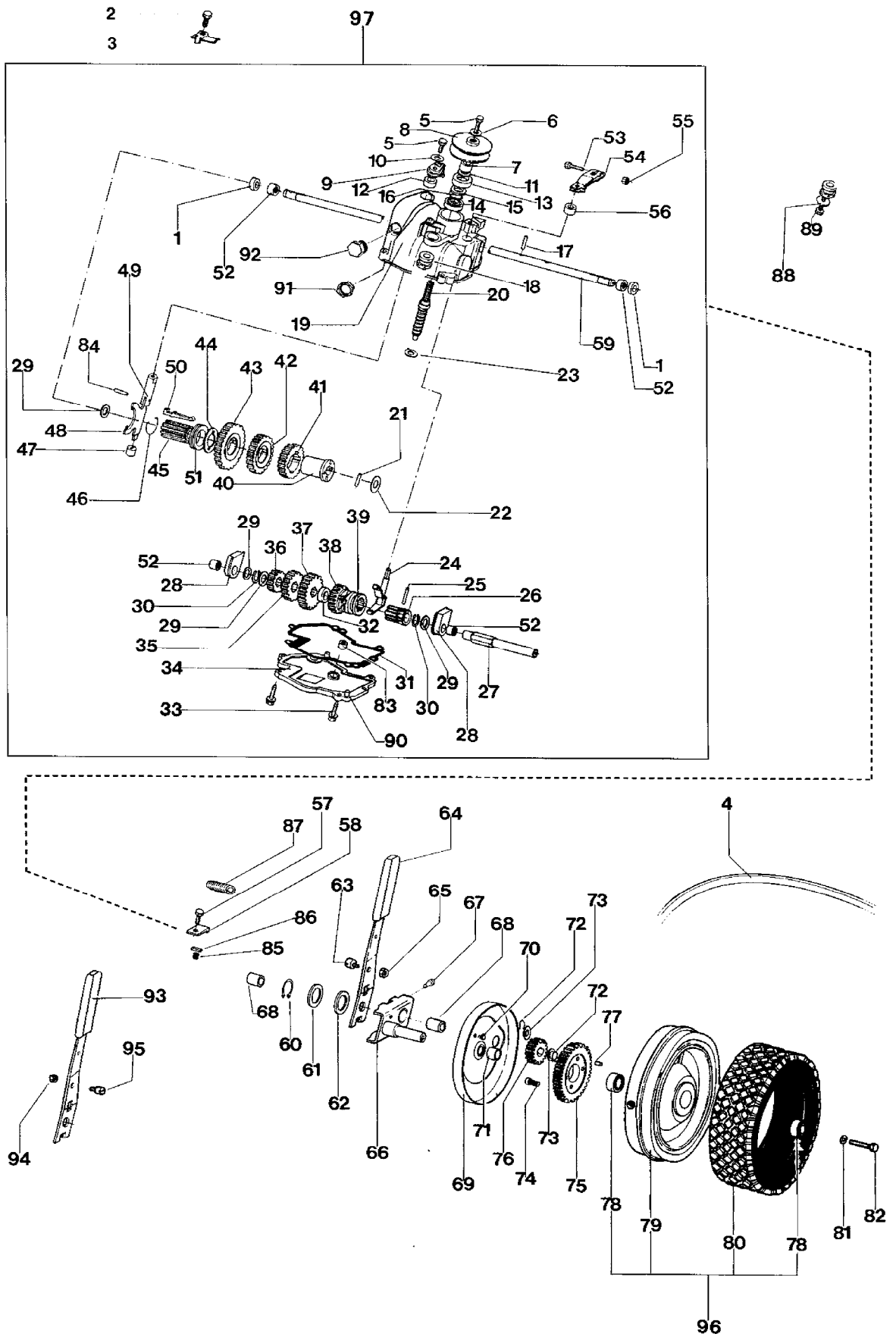


IB-5320 F (Serie dal N. 624)

HINTERACHSE UND FAHRGETRIEBE 3-GANG

| Bild Nr. | Teile Nr. | Anzahl | Beschreibung |
|----------|-----------|--------|-----------------|
| 1 | P3170011 | 2 | DICHTUNG |
| 2 | P4010124 | 1 | DECKEL |
| 3 | 1010018A1 | 1 | SCHRAUBE |
| 4 | P3010020 | 1 | RIEMEN |
| 5 | 1010018A1 | 2 | SCHRAUBE |
| 6 | 1020007A1 | 1 | FEDERSCHEIBE |
| 7 | P3040049 | 1 | BÜCHSE |
| 8 | P3040244 | 1 | RIEMENSCHLEIFE |
| 9 | P2020162 | 1 | SCHALTHEBEL |
| 10 | 1020007A1 | 1 | FEDERSCHEIBE |
| 11 | P3170013 | 1 | GUMMIRING |
| 12 | P3170011 | 1 | DICHTUNG |
| 13 | P3170010 | 1 | WELLENDICHTRING |
| 14 | P3030010 | 1 | LAGER |
| 15 | P1020079 | 1 | PASSSCHEIBE |
| 16 | P1070004 | 1 | SEEGER |
| 17 | P1080015 | 1 | SPANNHÜLSE |
| 18 | P2040010 | 1 | SCHUTZHÜLLE |
| 19 | P00039320 | 1 | GETRIEBEGEHÄUSE |
| 20 | P3040207 | 1 | SCHRAUBE |
| 21 | P1080007 | 1 | STIFT |
| 22 | P1020079 | 1 | PASSSCHEIBE |
| 23 | P1020053 | 1 | ABSTANDSSTÜCK |
| 24 | P3040041 | 1 | GABEL |
| 25 | P1080013 | 1 | BOLZEN |
| 26 | P00065452 | 1 | BUCHSE |
| 27 | P3040205 | 1 | WELLE |
| 28 | P3050037 | 2 | HALTER |
| 29 | 1020020A1 | 3 | ABSTANDSSTÜCK |
| 30 | 1070001A1 | 23 | SEEGER |
| 31 | P3170015 | 1 | DICHTUNG |
| 32 | P3040206 | 1 | DISTANZBUCHSE |
| 33 | P1010155 | 6 | SCHRAUBE |
| 34 | P00039520 | 1 | DECKEL |
| 35 | P3050041 | 1 | STIRNRAD |
| 36 | P3050040 | 1 | STIRNRAD |
| 37 | P3050042 | 1 | STIRNRAD |
| 38 | P00038119 | 1 | STIRNRAD |
| 39 | P00037952 | 1 | SCHALTBUCHSE |
| 40 | P3050038 | 1 | BUCHSE |
| 41 | P3050045 | 1 | STIRNRAD |
| 42 | P3050044 | 1 | STIRNRAD |
| 43 | P3050043 | 1 | STIRNRAD |
| 44 | P4010121 | 1 | RING GEHÄRTET |
| 45 | P2020161 | 1 | BUCHSE |
| 46 | P3020024 | 1 | SEEGERRING |
| 47 | P3050046 | 1 | UNTERE FÜHRUNG |
| 48 | P4010122 | 1 | ANLAUFHEBEL |

IB-5320 F (Serie dal N. 624)
HINTERACHSE UND FAHRGETRIEBE 3-GANG

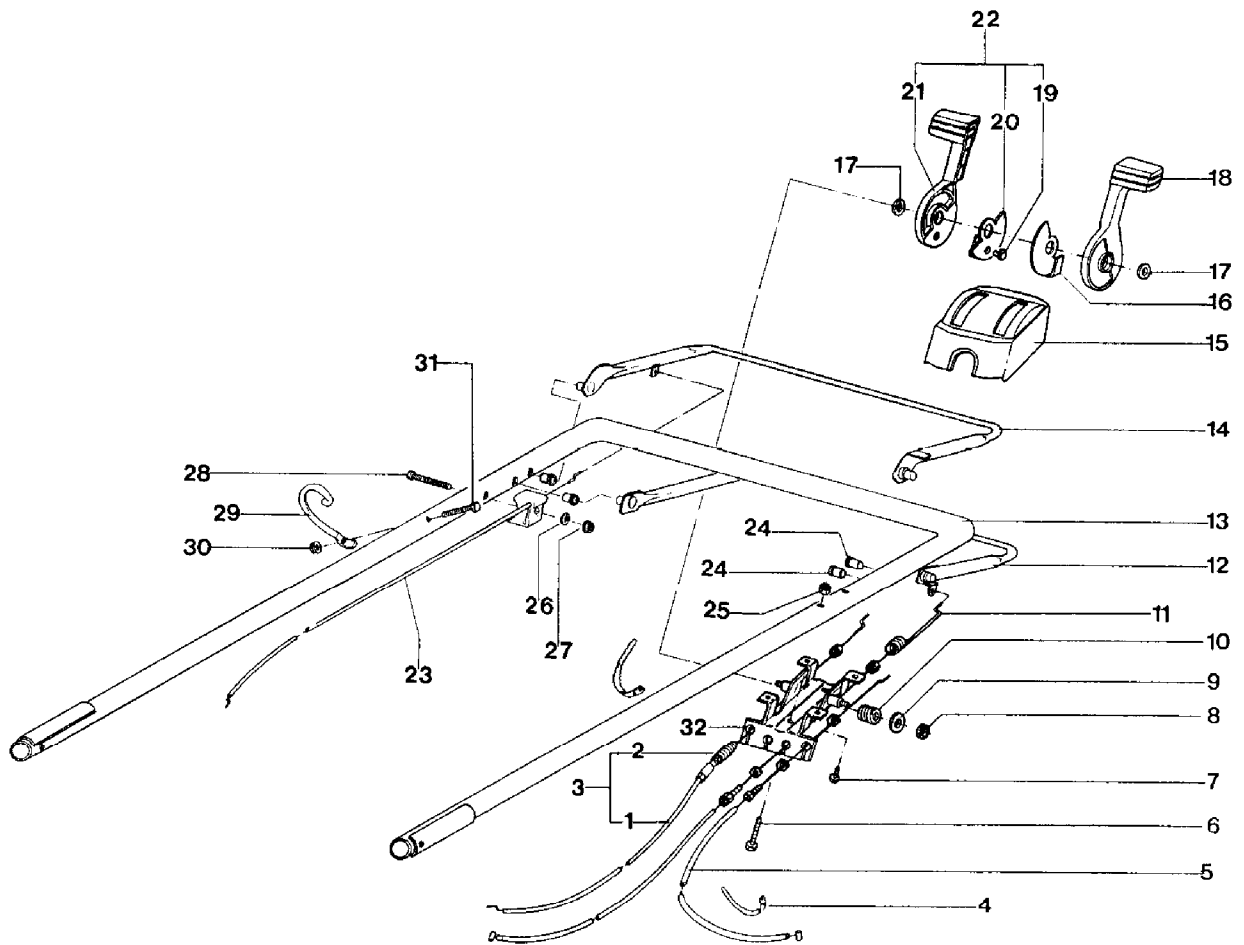


IB-5320 F (Serie dal N. 624)

HINTERACHSE UND FAHRGETRIEBE 3-GANG

| Bild Nr. | Teile Nr. | Anzahl | Beschreibung |
|----------|-----------|--------|-----------------|
| 49 | P3040216 | 1 | OBERE FÜHRUNG |
| 50 | P3050039 | 2 | SCHALTFINGER |
| 51 | P3040204 | 1 | ANLAUFRING |
| 52 | P3030020 | 4 | KUGELLAGER |
| 53 | P1010157 | 1 | SCHRAUBE |
| 54 | P4010123 | 1 | ANTRIEBSHEBEL |
| 55 | 1050002A1 | 1 | MUTTER |
| 56 | P3170012 | 1 | WELLENDICHTRING |
| 57 | 1010018A1 | 1 | SCHRAUBE |
| 58 | P4010125 | 1 | DECKEL |
| 59 | P3040293 | 1 | ANTRIEBSWELLE |
| 60 | P1070011 | 2 | SEEGERRING |
| 61 | P3040121 | 2 | DISTANZBUCHSE |
| 62 | P1020057 | 2 | ABSTANDSSTÜCK |
| 63 | P3040199 | 2 | STIFT |
| 64 | P00046352 | 1 | RADHEBEL L. |
| 65 | 1050002A1 | 1 | MUTTER |
| 66 | P4020122 | 2 | HINTERRADHALTER |
| 67 | P1010143 | 2 | SCHMIERNIPPEL |
| 68 | 3030003A1 | 4 | LAGER |
| 69 | P01084952 | 2 | DECKEL |
| 70 | P1020086 | 2 | NIET |
| 71 | P3040120 | 2 | DISTANZBUCHSE |
| 72 | 1070001A1 | 4 | SEEGER |
| 73 | 1020020A1 | 4 | ABSTANDSSTÜCK |
| 74 | P1010121 | 4 | SCHRAUBE |
| 75 | P3050033 | 2 | KRONENRAD |
| 76 | P3050034 | 2 | RITZEL |
| 77 | P1080010 | 4 | BOLZEN |
| 78 | P3030018 | 4 | KUGELLAGER |
| 79 | P01015252 | 2 | FELGE |
| 80 | P2020146 | 2 | REIFEN |
| 81 | 1020009A1 | 2 | FEDERSCHEIBE |
| 82 | P1010119 | 2 | SCHRAUBE |
| 83 | P3030019 | 1 | KUGELLAGER |
| 84 | P1080016 | 1 | BOLZEN |
| 85 | P3020019 | 2 | FEDER |
| 86 | P1090005 | 2 | KEIL |
| 87 | P3020028 | 1 | FEDER |
| 88 | P1020054 | 1 | SCHEIBE |
| 89 | P1010173 | 1 | SCHRAUBE |
| 90 | P1080014 | 2 | BOLZEN |
| 91 | P3040264 | 1 | NUTMUTTER |
| 92 | P5060003 | 1 | ÖLSTANDANZEIGER |
| 93 | P00046552 | 1 | RADHEBEL R. |
| 94 | 1050002A1 | 1 | MUTTER |
| 95 | P3040199 | 1 | STIFT |
| 96 | P00015752 | 1 | HINTERRAD KOMP. |

IB-5320 F (Serie dal N. 624)
LENKERBERTEIL UND BEDIENUNGSELEMENTE

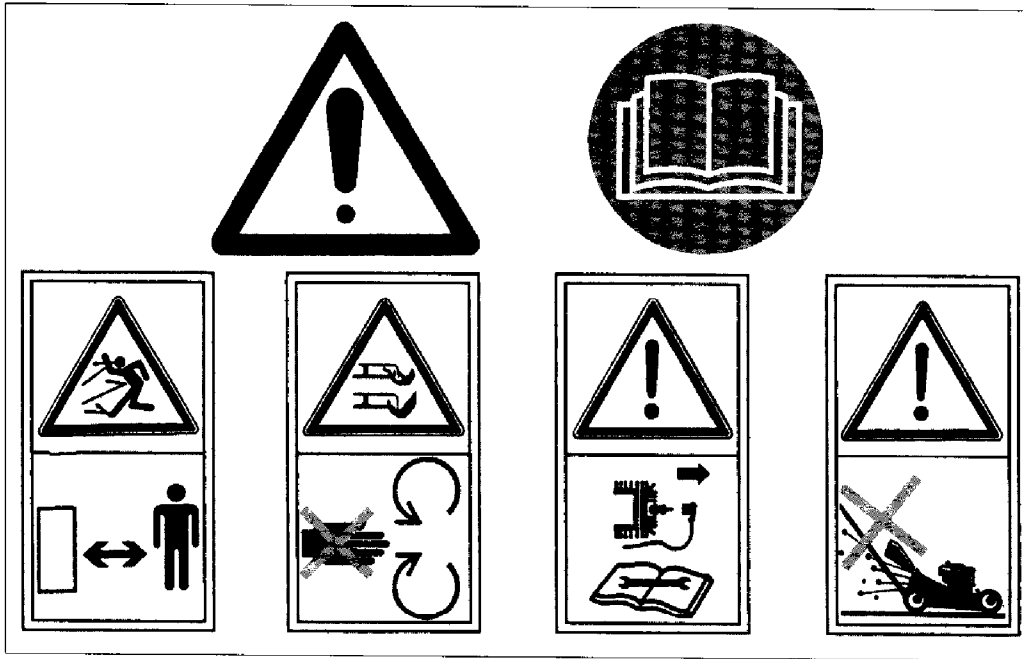


IB-5320 F (Serie dal N. 624)

LENKERBERTEIL UND BEDIENUNGSELEMENTE

| Bild Nr. | Teile Nr. | Anzahl | Beschreibung |
|----------|------------|--------|--------------------------|
| 1 | P5010037 | 1 | SCHALTKABEL |
| 2 | P5060010 | 1 | SCHUTZ |
| 3 | P5010067 | 1 | SCHALTKABEL KOMP. |
| 4 | 5040001A1 | 2 | RAPBAND |
| 5 | P5020064 | 1 | GASKABEL (5320GPK) |
| 6 | P5020051 | 1 | GASKABEL (5327GPB) |
| 7 | P1010102 | 2 | SCHRAUBE |
| 8 | 1050003A1 | 2 | MUTTER |
| 9 | 1020007A1 | 2 | FEDERSCHEIBE |
| 10 | P3020026 | 2 | FEDER |
| 11 | P5010047 | 1 | ANTRIEBSKABEL |
| 12 | P3120071VE | 1 | ANTRIEBSHEBEL |
| 13 | P3120102VE | 1 | FÜHRUNGSHOLM, OB. |
| 14 | P4080035VE | 1 | SYSTEM 2 HEBEL |
| 15 | P2020065 | 1 | STEUERGEHÄUSE |
| 16 | P4020127 | 1 | PLATTE |
| 16 | P4020147ZN | 1 | PLATTE (5320GPK) |
| 17 | P1020085 | 2 | PASSSCHEIBE |
| 18 | P2020168 | 1 | GASHEBEL |
| 19 | P1020091 | 1 | NIET |
| 20 | P4020126 | 1 | PLATTE |
| 21 | P2020167 | 1 | SCHALTHEBEL |
| 22 | P00744998 | 1 | HEBEL |
| 23 | P5010046 | 1 | SYSTEM 2 KABEL (5320GPK) |
| 23 | P5010070 | 1 | SYSTEM 2 KABEL (5325F) |
| 24 | P3040123 | 4 | BÜCHSE |
| 25 | 1050003A1 | 1 | MUTTER |
| 26 | 1020013A1 | 1 | FEDERSCHEIBE |
| 27 | 1050003A1 | 1 | MUTTER |
| 28 | P1010126 | 1 | SCHRAUBE |
| 29 | P01068343 | 1 | HALTER |
| 30 | 1050002A1 | 1 | MUTTER |
| 31 | 1010002A1 | 1 | SCHRAUBE |
| 32 | P4020125ZT | 1 | HALTER |

④



①



⑤



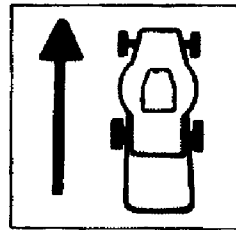
⑥



②



⑦



③

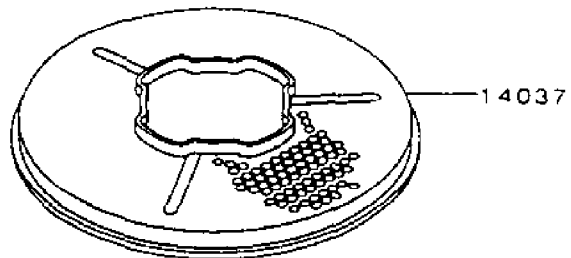
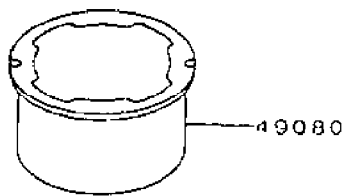
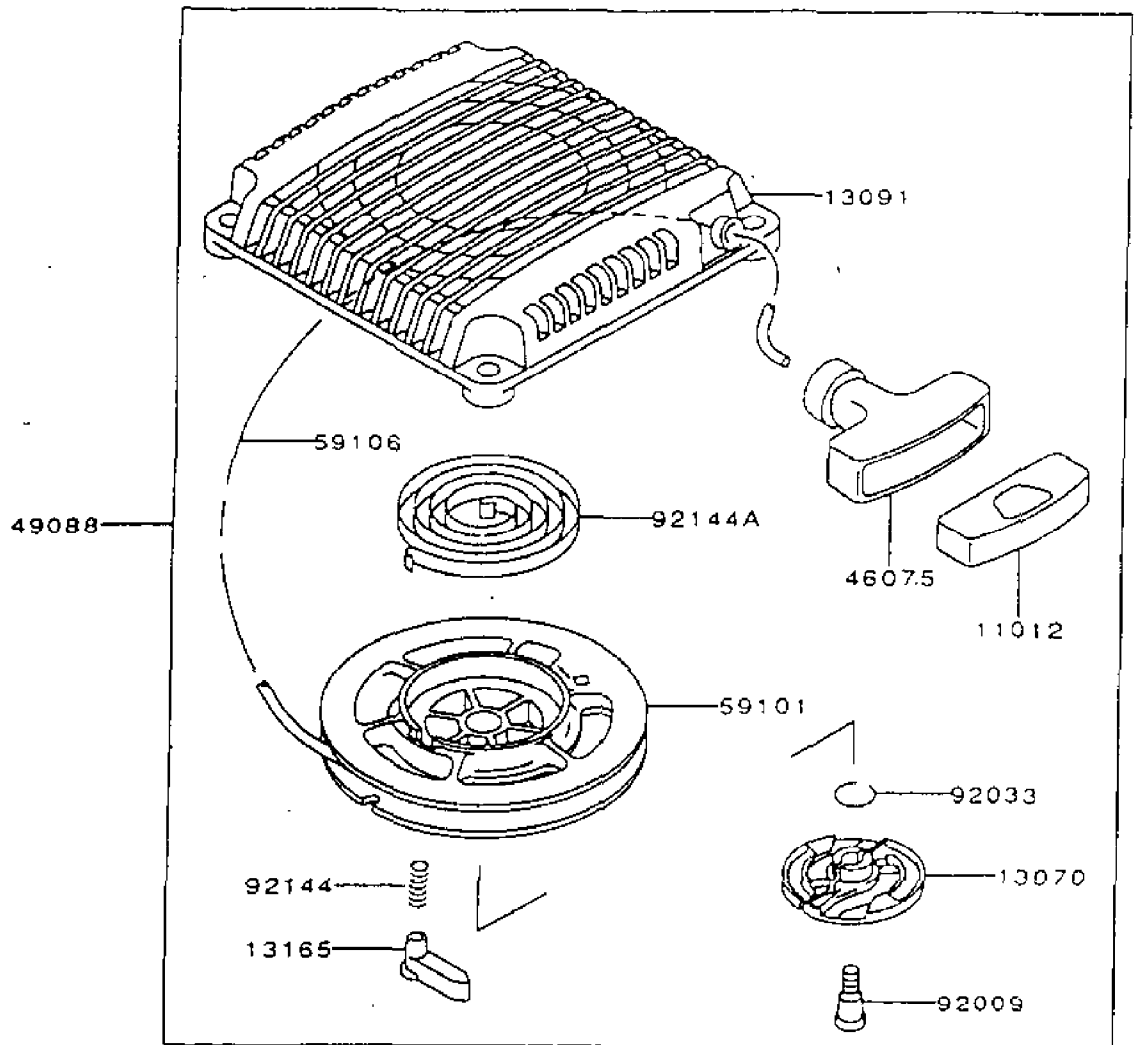


IB-5320 F (Serie dal N. 624)

ETIKETTEN

| Bild Nr. | Teile Nr. | Anzahl | Beschreibung |
|----------|-----------|--------|--------------------|
| 1 | P5140204 | 1 | ABZIEHBILD |
| 2 | P5140203 | 1 | ABZIEHBILD IB-6000 |
| 3 | P5140186 | 1 | ABZIEHBILD |
| 4 | P5140334 | 1 | AUFKLEBER |
| 5 | P5140202 | 1 | ABZIEHBILD |
| 6 | P5140573 | 1 | ABZIEHBILD |
| 7 | P5140574 | 1 | ABZIEHBILD |
| * | P5110008 | 1 | SCHLÜSSEL |
| * | P5110016 | 1 | SCHLÜSSEL |

IB-5320 F (Serie dal N. 624)
STARTER

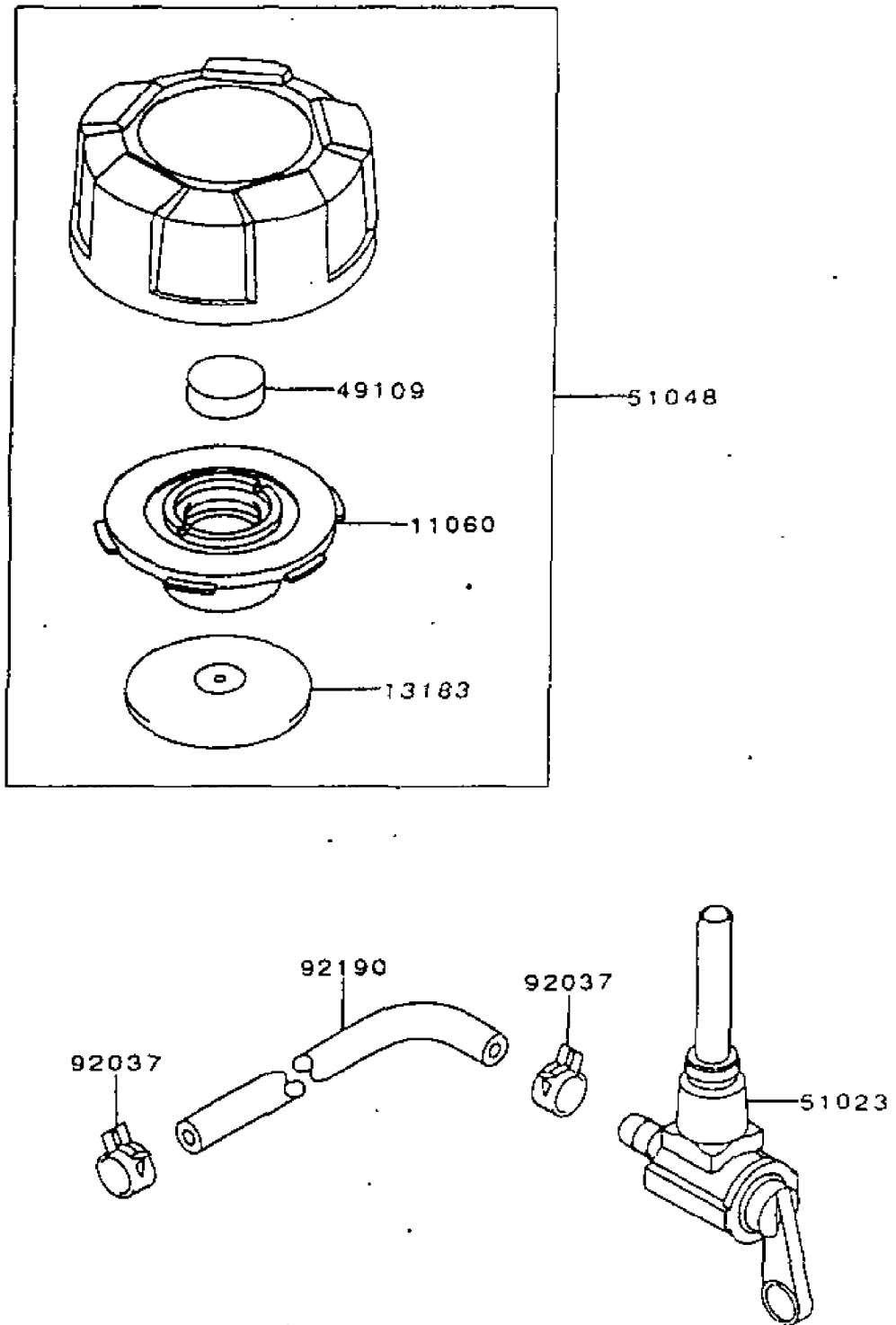


IB-5320 F (Serie dal N. 624)

STARTER

| Bild Nr. | Teile Nr. | Anzahl | Beschreibung |
|----------|------------|--------|-------------------|
| 11012 | K110122255 | 1 | STÖPSEL |
| 13070 | K130702088 | 1 | FÜHRUNG |
| 13091 | K130912129 | 1 | HALTER |
| 13165 | K131652082 | 2 | SPERRNOCKEN |
| 14037 | K140372127 | 1 | BRATROST |
| 46075 | K460752082 | 1 | GRIFF |
| 49080 | K490802166 | 1 | RIEMENSCHLEIBE |
| 49088 | K490882441 | 1 | ANLASSEN VON HAND |
| 59101 | K591012095 | 1 | RIEMENSCHLEIBE |
| 59106 | K591062131 | 1 | SEIL |
| 92009 | K920092347 | 1 | SCHRAUBE |
| 92033 | K920332160 | 1 | O-RING |
| 92144 | K921442177 | 2 | FEDER |
| 92144A | K921442272 | 1 | FEDER |

IB-5320 F (Serie dal N. 624)
TANK

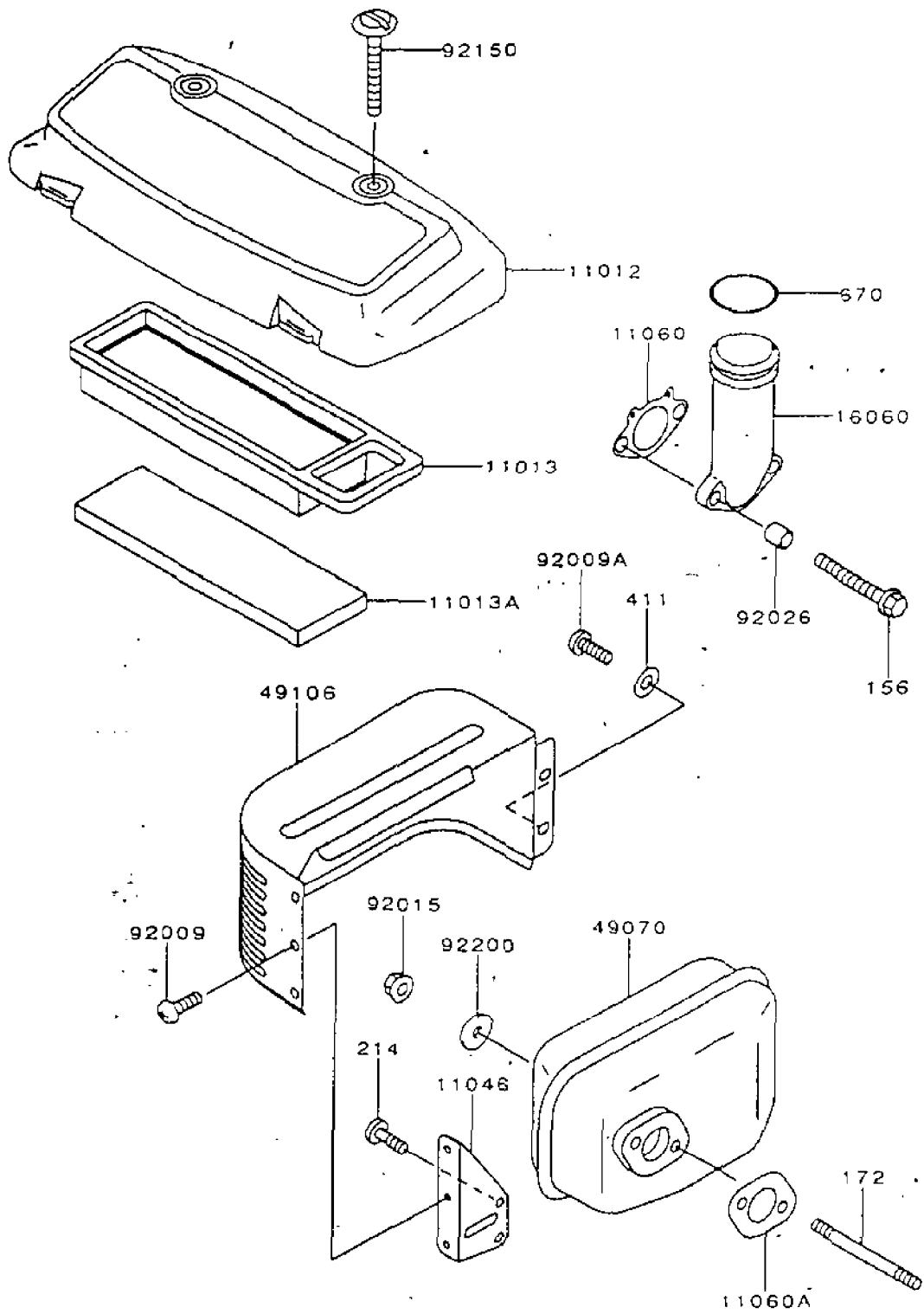


IB-5320 F (Serie dal N. 624)

TANK

| Bild Nr. | Teile Nr. | Anzahl | Beschreibung |
|----------|------------|--------|-------------------|
| 11060 | K110602145 | 1 | DICHTUNG |
| 13183 | K131832505 | 1 | PLATTE |
| 49109 | K491092054 | 1 | FILTER |
| 51023 | K510232160 | 1 | BRANDHAHN |
| 51048 | K510482072 | 1 | TANKVERSCHLUSS |
| 92037 | K920372113 | 2 | RAPBAND |
| 92190 | K921902113 | 1 | BREENSTOFFLEITUNG |

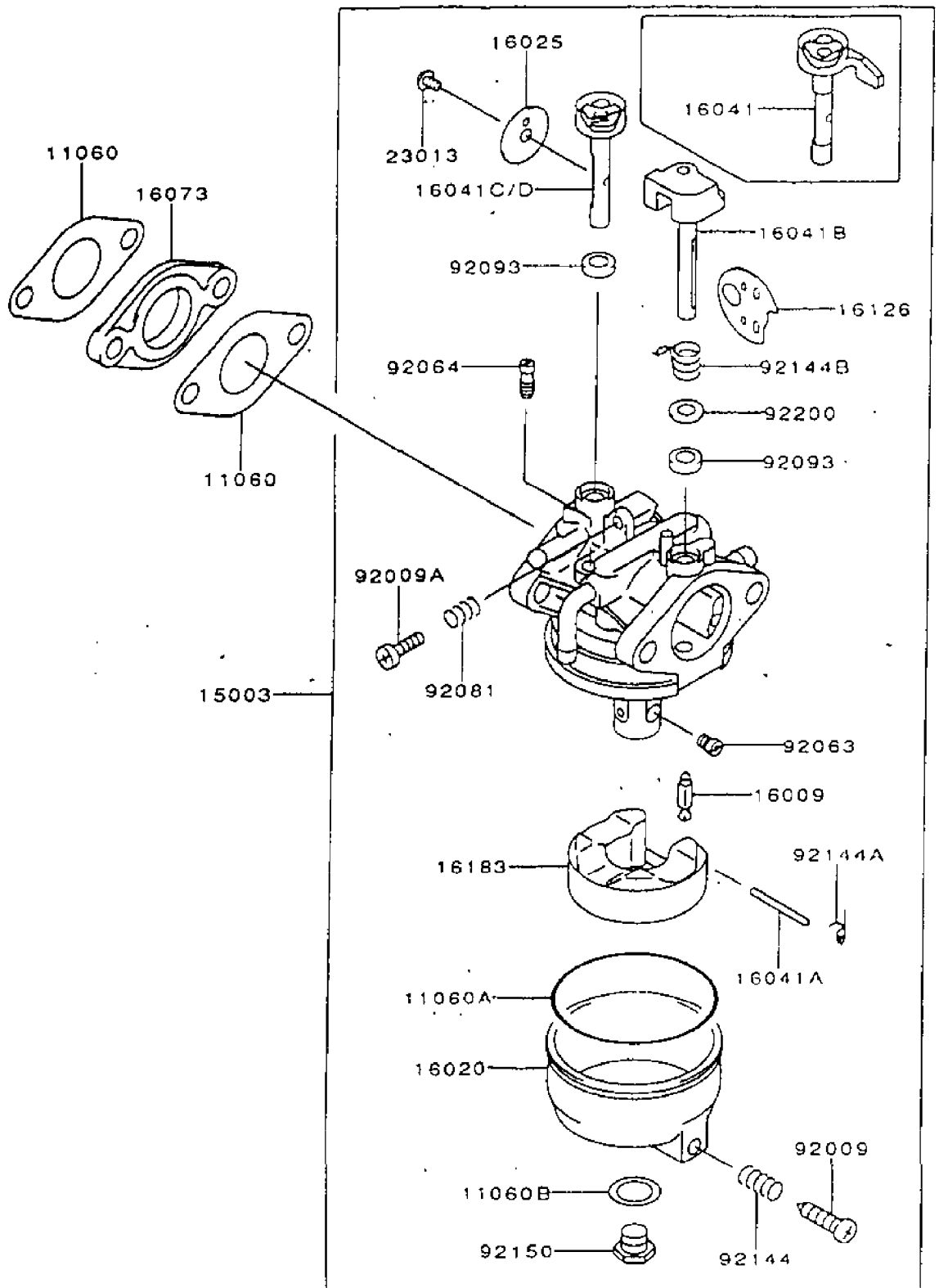
IB-5320 F (Serie dal N. 624)
LUFTFILTER / SCHALLDAMPFER



IB-5320 F (Serie dal N. 624)
LUFTFILTER / SCHALLDAMPFER

| Bild Nr. | Teile Nr. | Anzahl | Beschreibung |
|----------|------------|--------|---------------------|
| 156 | K156R0680 | 2 | SCHRAUBE |
| 172 | K172G0680 | 2 | STEBOLZEN |
| 214 | K214B0510 | 2 | SCHRAUBE |
| 411 | K411B0500 | 2 | SCHEIBE |
| 670 | K670B3032 | 1 | O-RING |
| 11012 | K110122327 | 1 | DECKEL |
| 11013 | K110132151 | 1 | FILTER |
| 11013A | K110132152 | 1 | FILTER |
| 11046 | K110462053 | 1 | HALTER |
| 11060 | K110602141 | 1 | DICHTUNG |
| 11060A | K110602185 | 1 | DICHTUNG |
| 16060 | K160602171 | 1 | ROHR |
| 49070 | K490702461 | 1 | SCHALLDÄMPFER |
| 49106 | K491062430 | 1 | SCHALLDÄMPFERSCHUTZ |
| 92009 | K920092166 | 3 | SCHRAUBE |
| 92009A | K920092308 | 2 | SCHRAUBE |
| 92015 | K920151193 | 2 | MUTTER |
| 92026 | K920262272 | 2 | ABSTANDSHÜLSE |
| 92150 | K921502152 | 2 | SCHRAUBE |
| 92200 | K922002032 | 2 | SCHEIBE |

IB-5320 F (Serie dal N. 624)
VERGASER

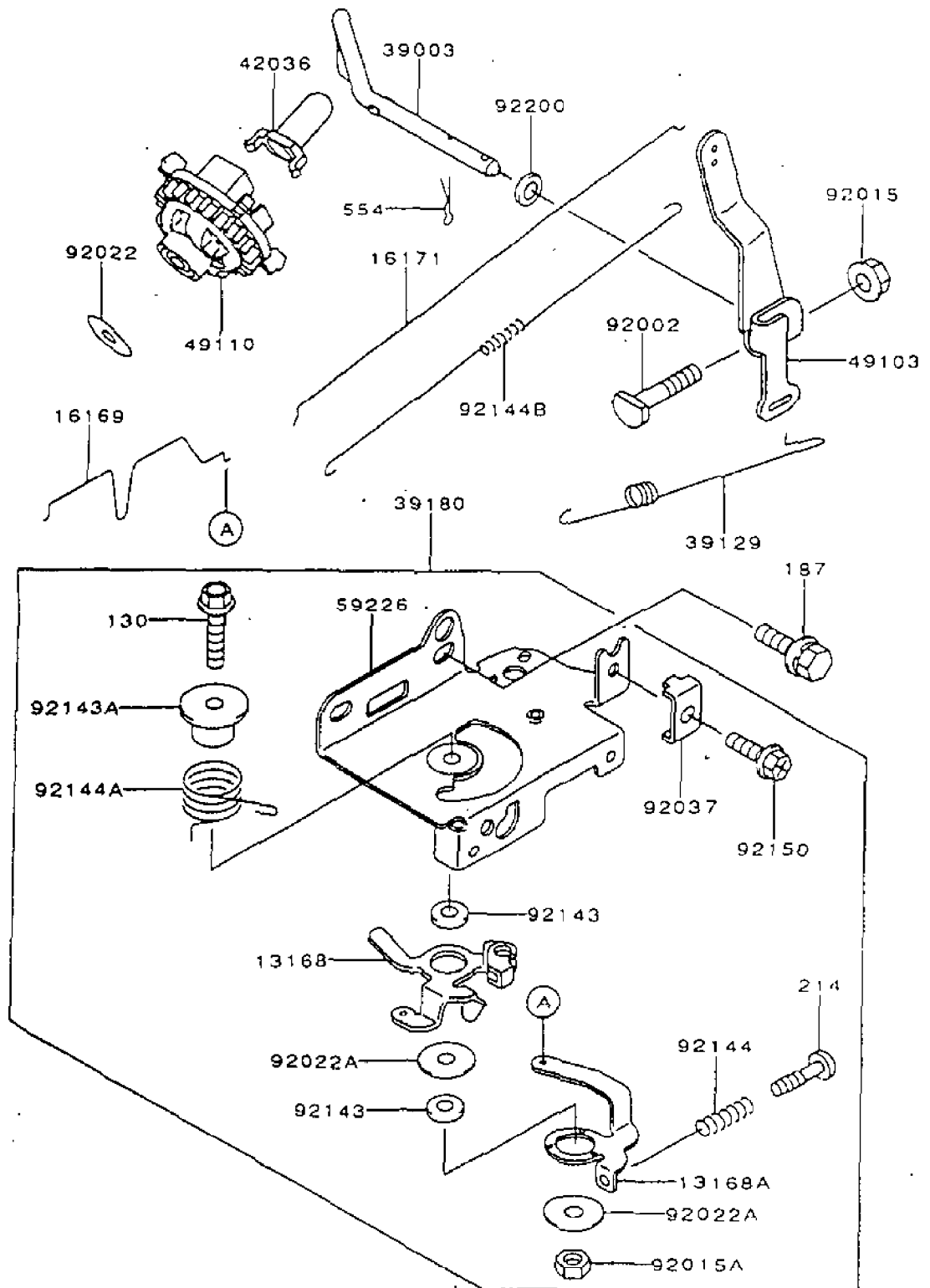


IB-5320 F (Serie dal N. 624)

VERGASER

| Bild Nr. | Teile Nr. | Anzahl | Beschreibung |
|----------|------------|--------|-----------------|
| 11060 | K110602190 | 1 | DICHTUNG |
| 11060A | K110602190 | 1 | DICHTUNG |
| 11060B | K110602191 | 1 | DICHTUNG |
| 15003 | K150032351 | 1 | VERGASER |
| 16009 | K160092136 | 1 | DÜSE |
| 16020 | K160202129 | 1 | SCHWIMMERKAMMER |
| 16025 | K160252166 | 1 | VENTIL |
| 16041 | K160412222 | 1 | WELLE |
| 16041A | K160412224 | 1 | WELLE |
| 16041B | K160412231 | 1 | WELLE |
| 16041D | K160412244 | 1 | WELLE |
| 16073 | K160732164 | 1 | ISOLATOR |
| 16126 | K161262191 | 1 | VENTIL |
| 16183 | K161832002 | 1 | SCHWIMMER |
| 23013 | K230132058 | 1 | SCHRAUBE |
| 92009 | K920092348 | 1 | SCHRAUBE |
| 92009A | K920092349 | 1 | SCHRAUBE |
| 92063 | K920632242 | 1 | HAUPTDÜSE |
| 92064 | K920642094 | 1 | DÜSE |
| 92081 | K920812234 | 1 | FEDER |
| 92093 | K920932100 | 2 | ÖLABDICHTUNG |
| 92144 | K921442333 | 1 | FEDER |
| 92144A | K921442335 | 1 | FEDER |
| 92144B | K921442364 | 1 | FEDER |
| 92150 | K921502263 | 1 | SCHRAUBE |
| 92200 | K922002061 | 1 | SCHEIBE |

IB-5320 F (Serie dal N. 624)
KONTROLLE

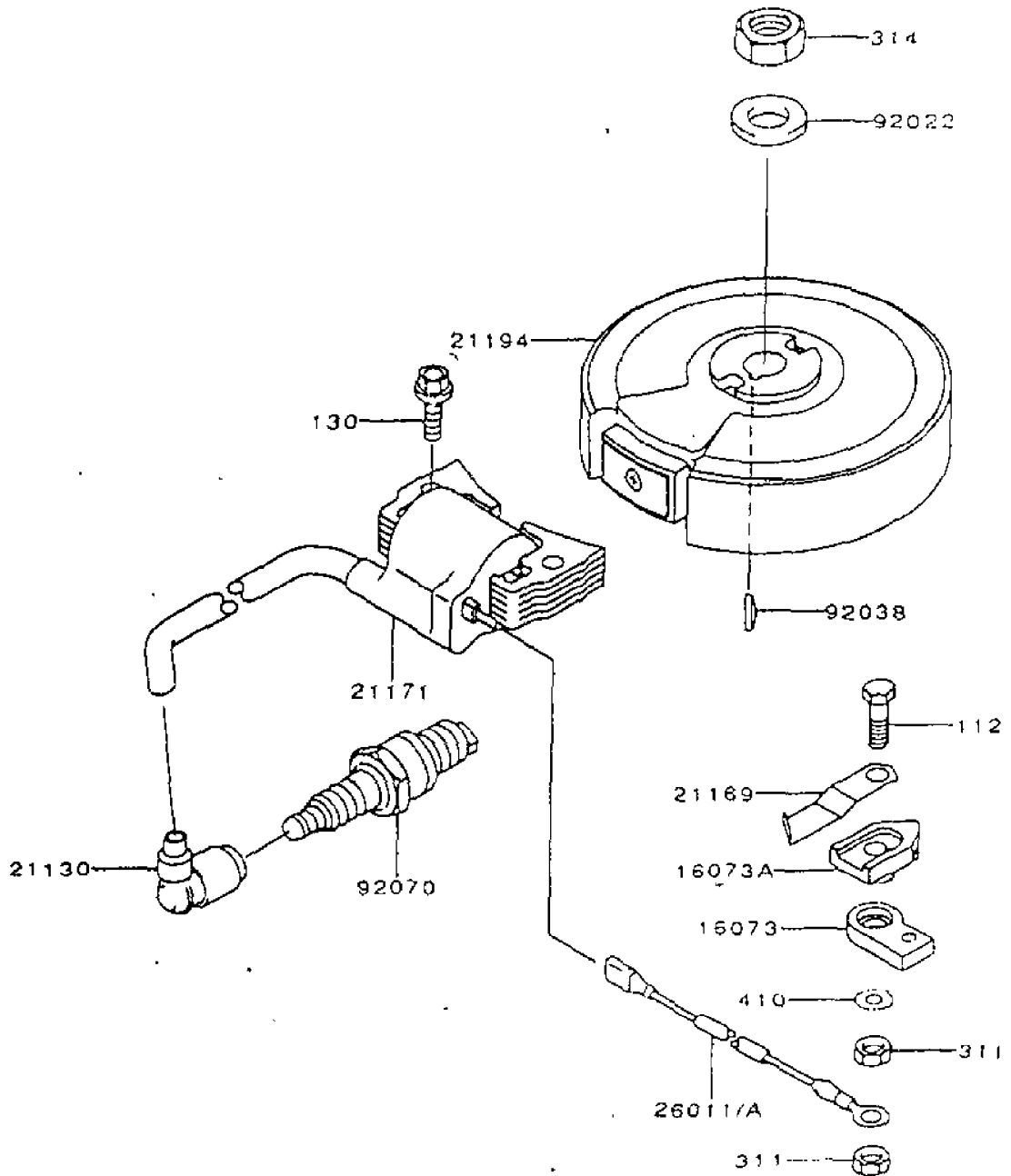


IB-5320 F (Serie dal N. 624)

KONTROLLE

| Bild Nr. | Teile Nr. | Anzahl | Beschreibung |
|----------|------------|--------|----------------|
| 130 | K130B0630 | 1 | SCHRAUBE |
| 187 | K187B0614 | 1 | SCHRAUBE |
| 214 | K214B0420 | 1 | SCHRAUBE |
| 554 | K554A0600 | 1 | BOLZEN |
| 13168 | K131682352 | 1 | HEBEL |
| 13168A | K131682388 | 1 | HEBEL |
| 16169 | K161692111 | 1 | STANGE |
| 16171 | K161712068 | 1 | STANGE |
| 39003 | K390032077 | 1 | WELLE |
| 39129 | K391292054 | 1 | FEDER |
| 39180 | K391802895 | 1 | REGLER |
| 42036 | K420362051 | 1 | BUCHSE |
| 49103 | K491032127 | 1 | HEBEL |
| 49110 | K491102080 | 1 | DREHZAHLREGLER |
| 59226 | K592262291 | 1 | HALTER |
| 92002 | K920022269 | 1 | SCHRAUBE |
| 92015 | K920151193 | 1 | MUTTER |
| 92015A | K920152051 | 1 | MUTTER |
| 92022 | K920222019 | 1 | SCHEIBE |
| 92022A | K920222372 | 2 | SCHEIBE |
| 92037 | K920372209 | 1 | RAPBAND |
| 92143 | K921432135 | 2 | RING |
| 92143A | K921432148 | 1 | RING |
| 92144 | K921442266 | 1 | FEDER |
| 92144A | K921442316 | 1 | FEDER |
| 92144B | K921442329 | 1 | FEDER |
| 92150 | K921502182 | 1 | SCHRAUBE |
| 92200 | K922002029 | 1 | SCHEIBE |

IB-5320 F (Serie dal N. 624)
KONTROLLE

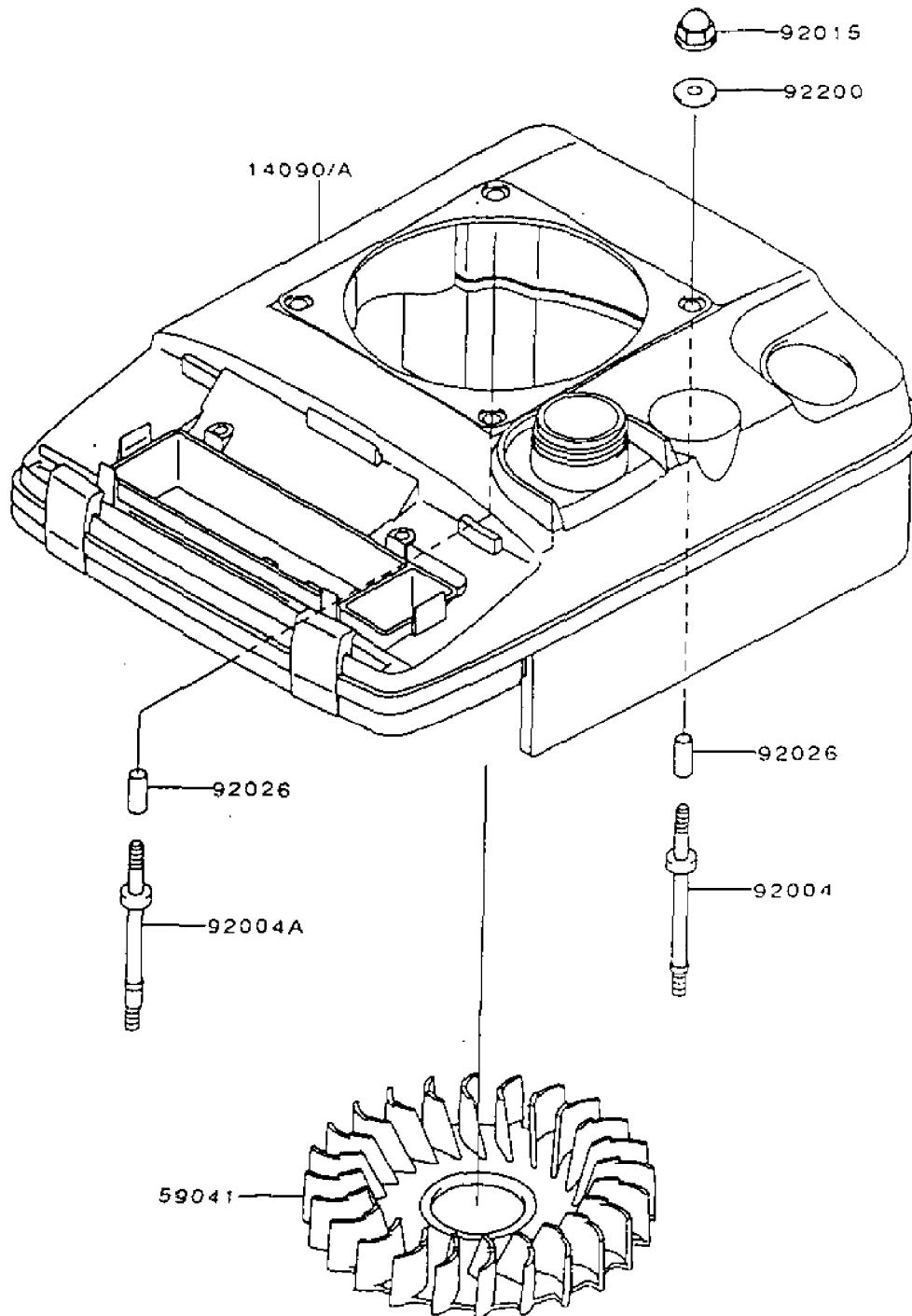


IB-5320 F (Serie dal N. 624)

KONTROLLE

| Bild Nr. | Teile Nr. | Anzahl | Beschreibung |
|----------|------------|--------|-------------------|
| 112 | K112B0522 | 1 | SCHRAUBE |
| 130 | K130G0625 | 2 | SCHRAUBE |
| 311 | K311B0500 | 2 | MUTTER |
| 314 | K314G1400 | 1 | MUTTER |
| 410 | K410B0500 | 1 | SCHEIBE |
| 16073 | K160732123 | 1 | ISOLATOR |
| 16073A | K160732165 | 1 | ISOLATOR |
| 21130 | K211302060 | 1 | ZÜNDKERZENSTECKER |
| 21169 | K211692066 | 1 | SCHUH |
| 21171 | K211712200 | 1 | ZÜNDSPULE |
| 21194 | K211942292 | 1 | SCHWUNGRAD |
| 26011 | K260112306 | 1 | KABEL |
| 92022 | K920222102 | 1 | SCHEIBE |
| 92038 | K920382077 | 1 | KEIL |
| 92070 | K920702077 | 1 | KERZE BPR5ES |

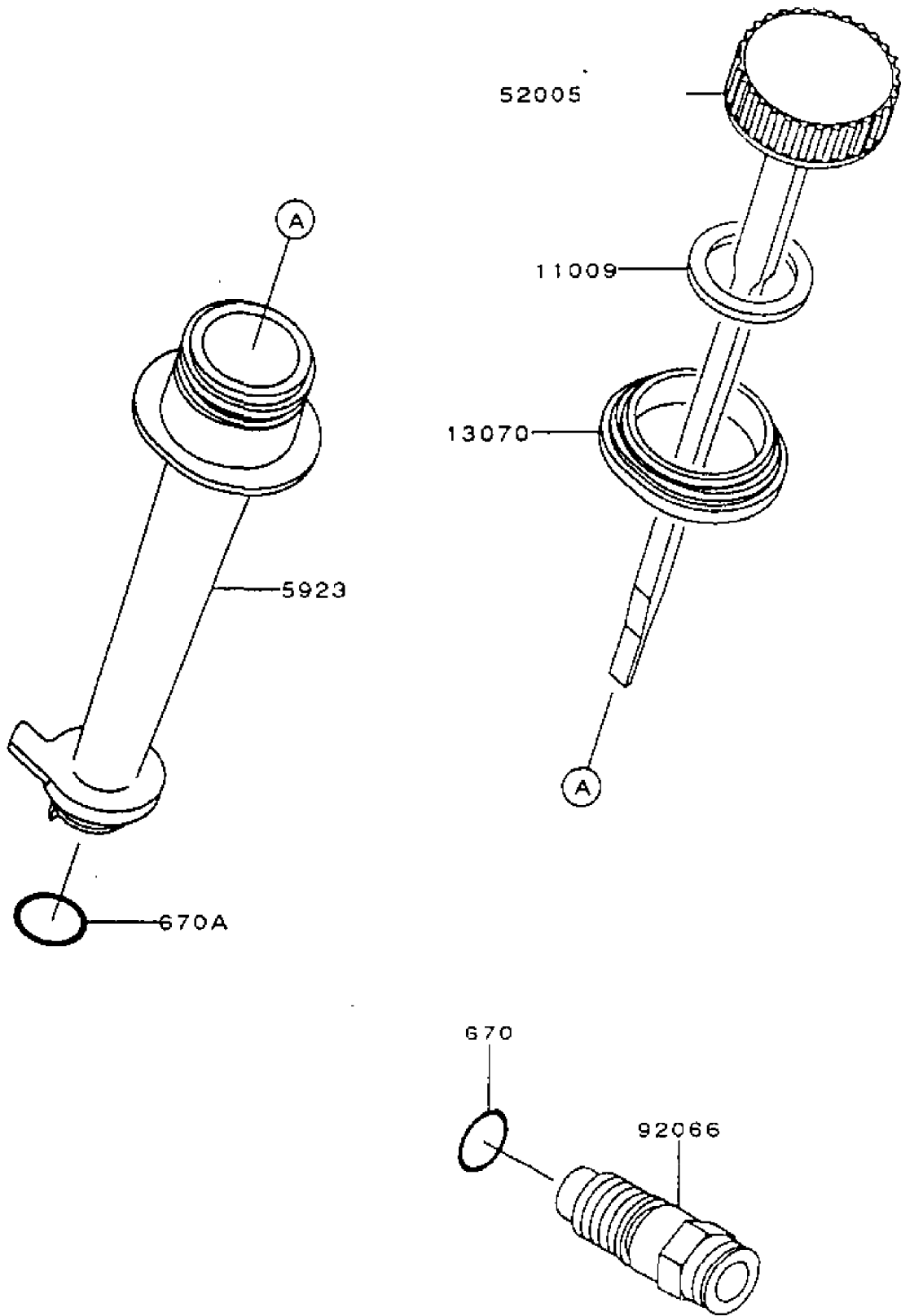
IB-5320 F (Serie dal N. 624)
KONTROLLE



IB-5320 F (Serie dal N. 624)

KONTROLLE

| Bild Nr. | Teile Nr. | Anzahl | Beschreibung |
|----------|------------|--------|---------------|
| 14090 | K140902063 | 1 | DECKEL |
| 59041 | K590412083 | 1 | GEBLÄSERAD |
| 92004 | K920042135 | 3 | STEBOLZEN |
| 92004A | K920042139 | 1 | STEBOLZEN |
| 92015 | K920151170 | 4 | MUTTER |
| 92026 | K920262273 | 4 | ABSTANDSHÜLSE |
| 92200 | K922002037 | 4 | SCHEIBE |



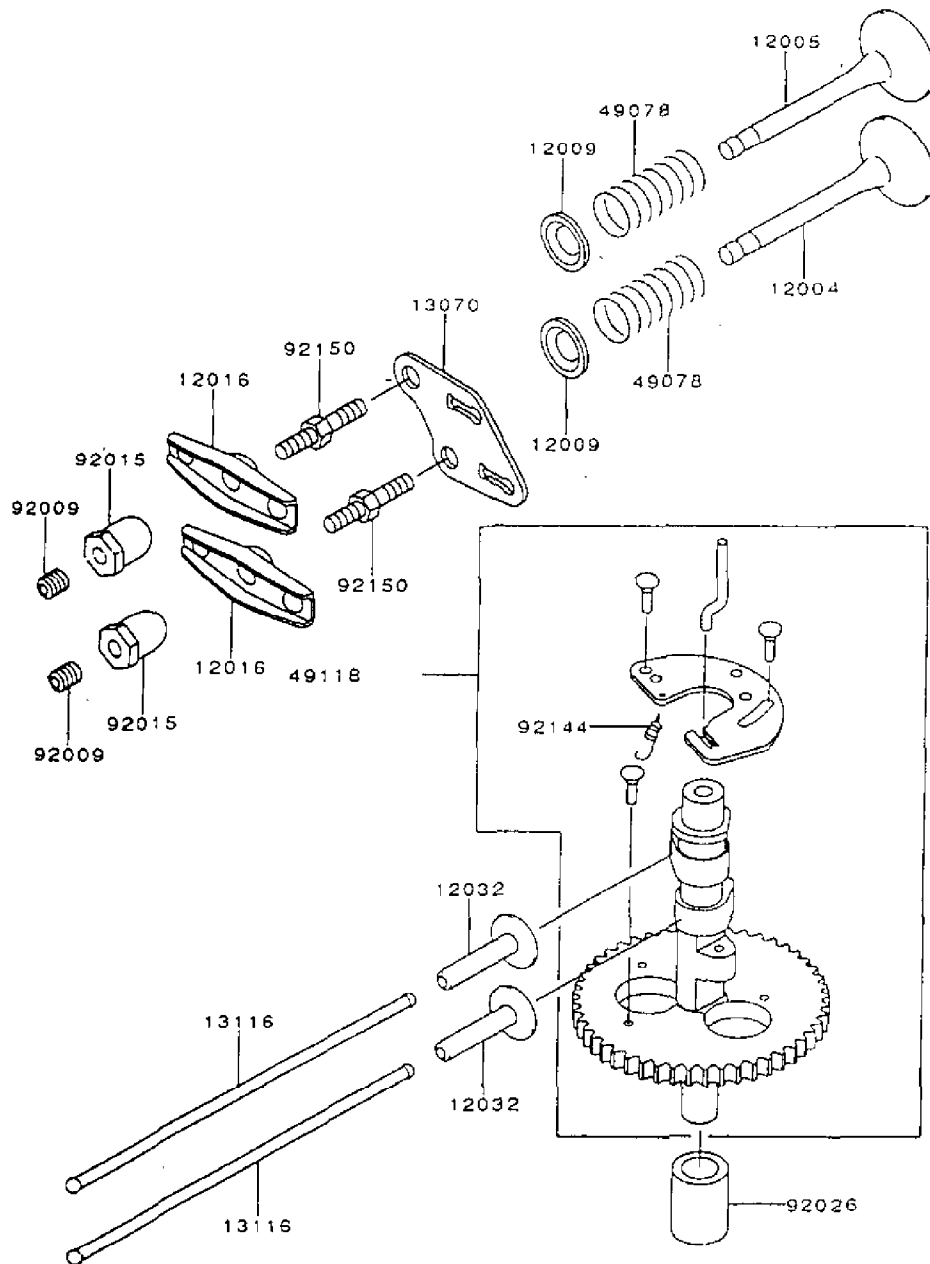
IB-5320 F (Serie dal N. 624)

MESS_STAB

| Bild Nr. | Teile Nr. | Anzahl | Beschreibung |
|----------|------------|--------|--------------|
| 670 | K670D2015 | 1 | O-RING |
| 670A | K670D2016 | 1 | O-RING |
| 11009 | K110092346 | 1 | DICHTUNG |
| 13070 | K130702092 | 1 | FÜHRUNG |
| 52005 | K520052124 | 1 | ÖLMESS-STAB |
| 59231 | K592312077 | 1 | ÖLSTUTZEN |
| 92066 | K920662180 | 1 | STÖPSEL |

IB-5320 F (Serie dal N. 624)

WELLE

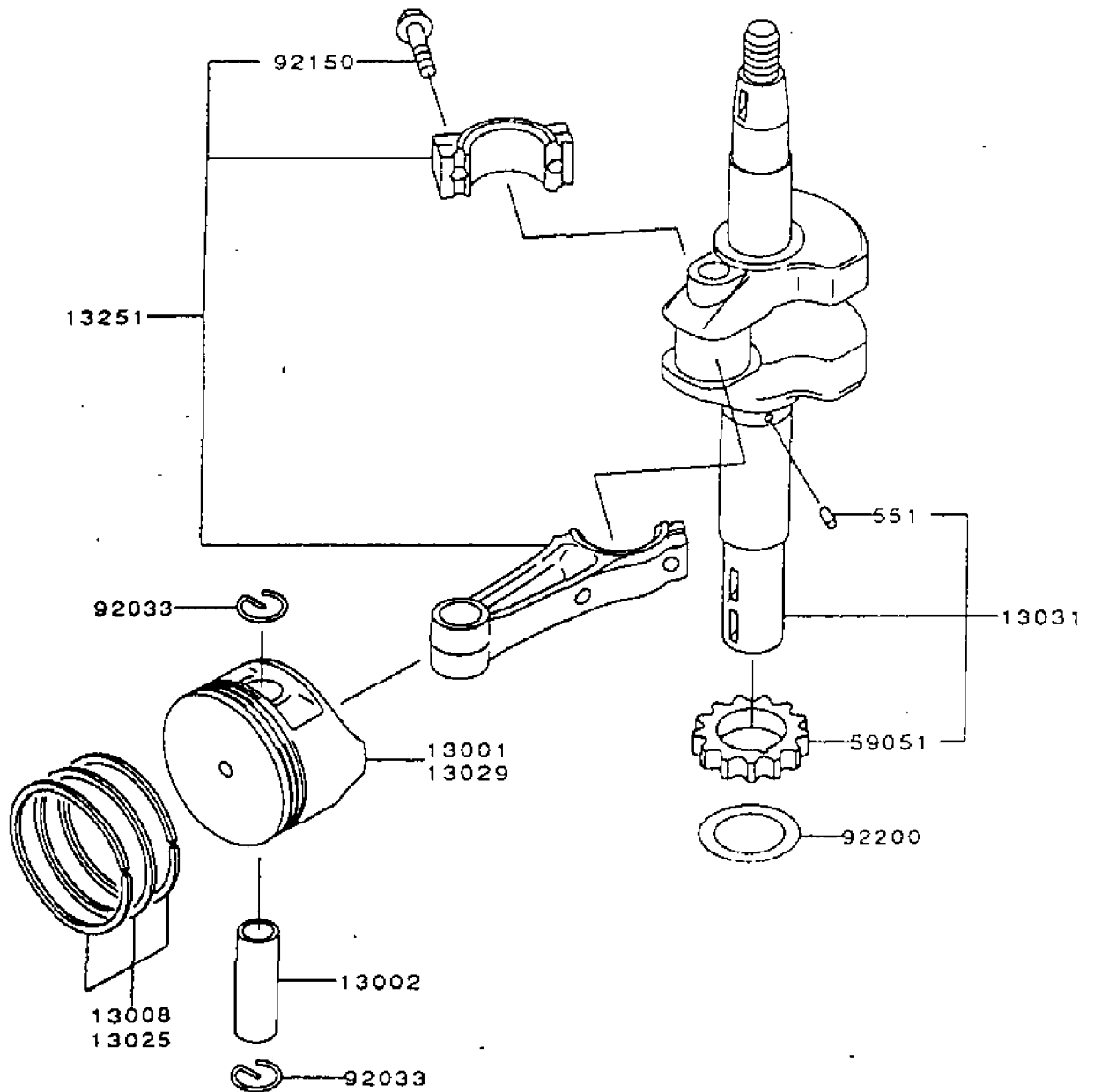


IB-5320 F (Serie dal N. 624)

WELLE

| Bild Nr. | Teile Nr. | Anzahl | Beschreibung |
|----------|------------|--------|---------------|
| 12004 | K120042101 | 1 | EINLASSVENTIL |
| 12005 | K120052089 | 1 | AUSLASSVENTIL |
| 12009 | K120092062 | 2 | SPERRUNG |
| 12016 | K120162057 | 2 | HALTER |
| 12032 | K120322065 | 2 | STÖPSEL |
| 13070 | K130702091 | 1 | FÜHRUNG |
| 13116 | K131162065 | 2 | STANGE |
| 49078 | K490782064 | 2 | FEDER |
| 49118 | K491182127 | 1 | NOCKENWELLE |
| 92009 | K920092341 | 2 | SCHRAUBE |
| 92015 | K920152253 | 2 | MUTTER |
| 92026 | K920262325 | 1 | ABSTANDSHÜLSE |
| 92144 | K921442315 | 1 | FEDER |
| 92150 | K921502248 | 2 | SCHRAUBE |

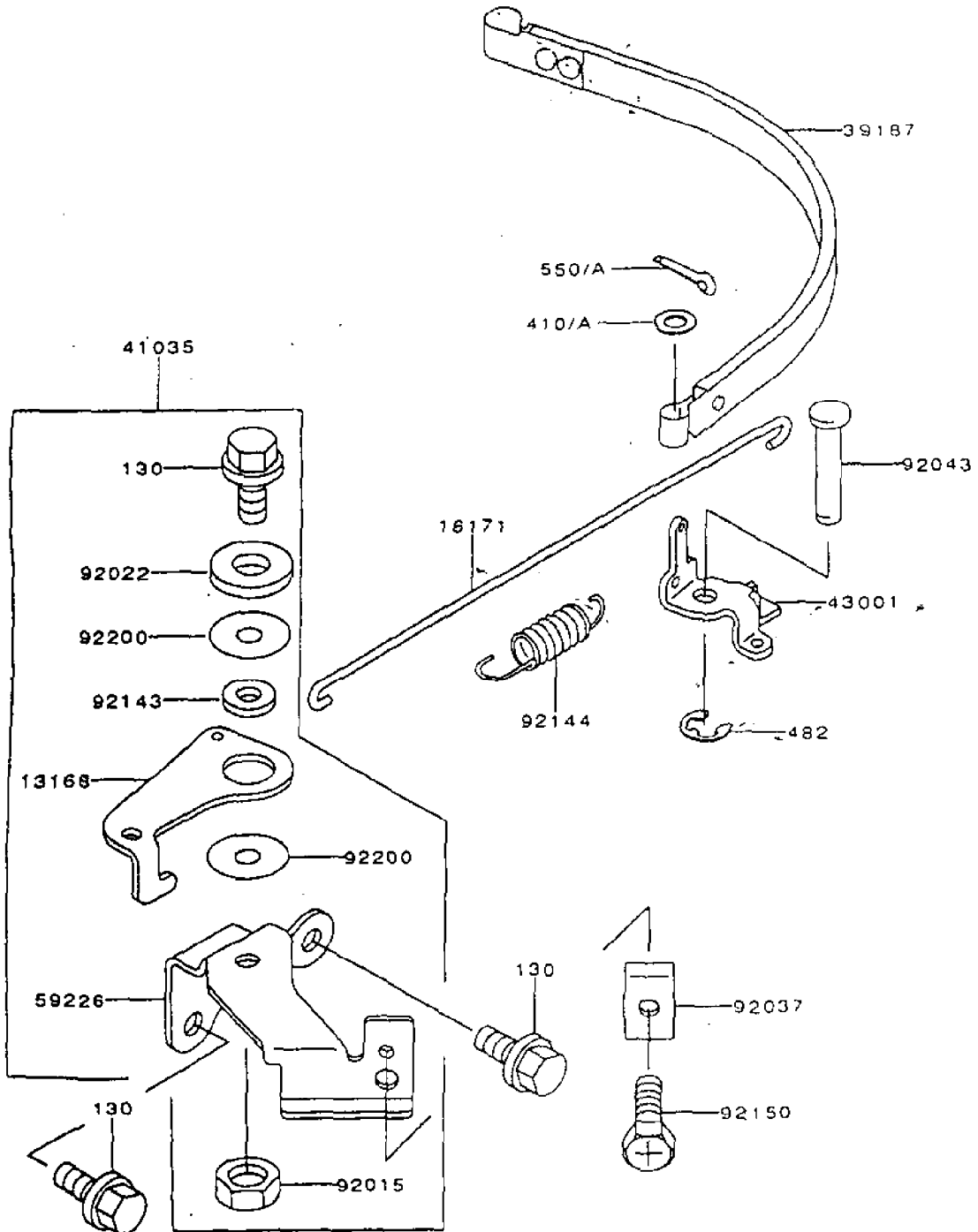
IB-5320 F (Serie dal N. 624)
KOLBEN / KURBELWELLE



IB-5320 F (Serie dal N. 624)

KOLBEN / KURBELWELLE

| Bild Nr. | Teile Nr. | Anzahl | Beschreibung |
|----------|------------|--------|--------------|
| 551 | K551A0306 | 1 | BOLZEN |
| 13001 | K130012134 | 1 | KOLBEN |
| 13002 | K130021004 | 1 | BOLZEN |
| 13008 | K130086029 | 1 | RING |
| 13025 | K130252099 | AR | RING 0,50 |
| 13029 | K130292121 | AR | KOLBEN 0,50 |
| 13031 | K130312072 | 1 | KURBELWELLE |
| 13251 | K132516052 | 1 | PLEUEL |
| 59051 | K590512330 | 1 | STIRNRAD |
| 92033 | K920332053 | 2 | O-RING |
| 92150 | K921502122 | 2 | SCHRAUBE |
| 92200 | K922002069 | 1 | SCHEIBE |

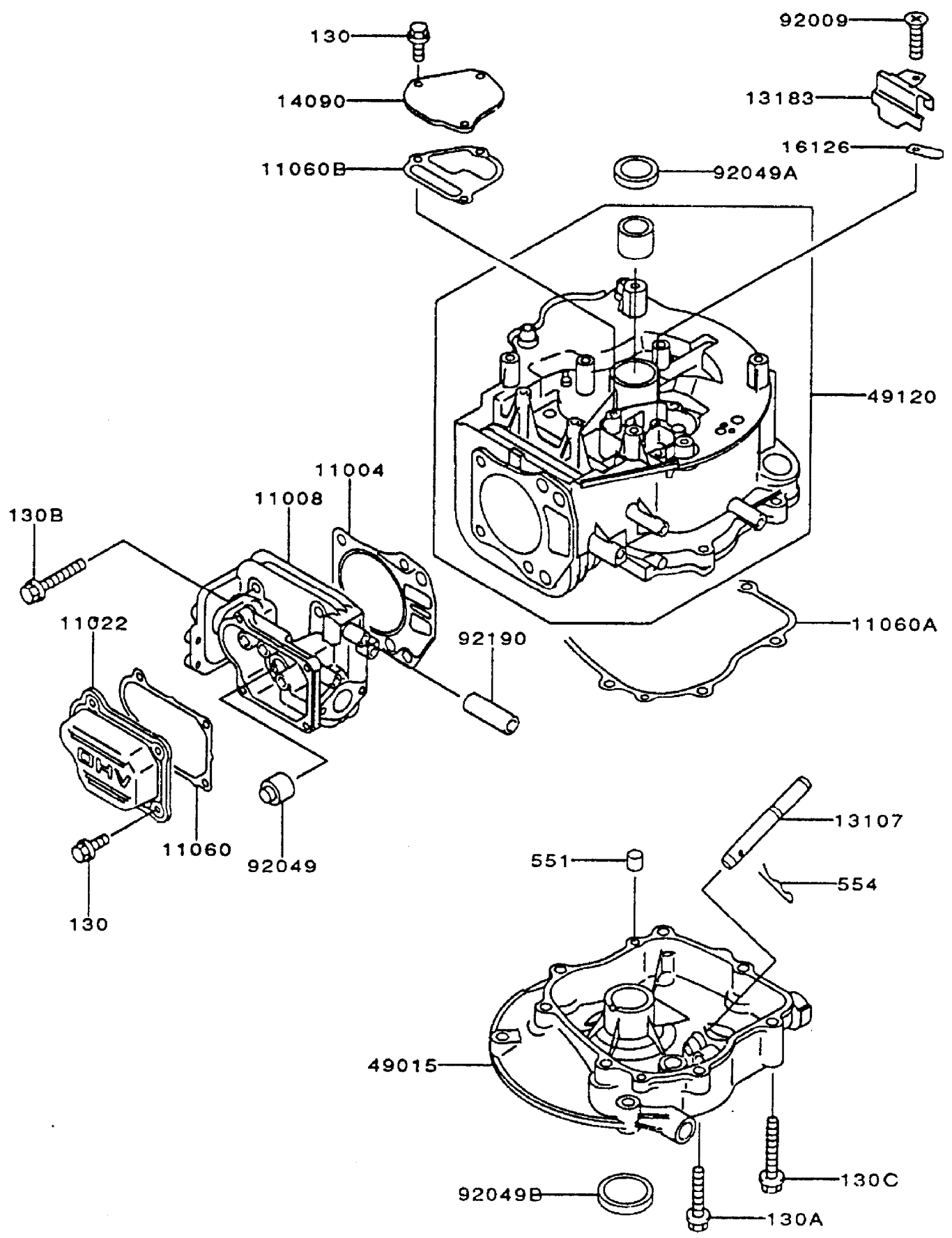


IB-5320 F (Serie dal N. 624)

DECKEL

| Bild Nr. | Teile Nr. | Anzahl | Beschreibung |
|----------|------------|--------|--------------|
| 130 | K130B0614 | 3 | SCHRAUBE |
| 410A | K410B0500 | 1 | SCHEIBE |
| 482 | K482L4000 | 1 | SEEGERRING |
| 550A | K550D2010 | 1 | SPLINT |
| 13168 | K131682400 | 1 | HEBEL |
| 16171 | K161712076 | 1 | STANGE |
| 39187 | K391872053 | 1 | BANDBREMSE |
| 41035 | K410352051 | 1 | ABSTELLHEBEL |
| 43001 | K430012056 | 1 | ABSTELLHEBEL |
| 59226 | K592262296 | 1 | HALTER |
| 92015 | K920152051 | 1 | MUTTER |
| 92022 | K920222372 | 1 | SCHEIBE |
| 92037 | K920372209 | 1 | RAPBAND |
| 92043 | K920432170 | 1 | BOLZEN |
| 92143 | K921432208 | 1 | RING |
| 92144 | K921442362 | 1 | FEDER |
| 92150 | K921502182 | 1 | SCHRAUBE |
| 92200 | K922002036 | 2 | SCHEIBE |

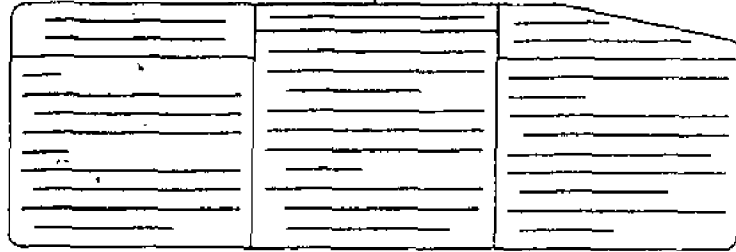
IB-5320 F (Serie dal N. 624)
ZYLINDER / GEHÄUSEDECKEL



IB-5320 F (Serie dal N. 624)
ZYLINDER / GEHÄUSEDECKEL

| Bild Nr. | Teile Nr. | Anzahl | Beschreibung |
|----------|------------|--------|--------------|
| 11004 | K110042117 | 1 | DICHTUNG |
| 11008 | K110082097 | 1 | ZYLINDERKOPF |
| 11022 | K110222067 | 1 | DECKEL |
| 11060 | K110602139 | 1 | DICHTUNG |
| 11060A | K110602142 | 1 | DICHTUNG |
| 11060B | K110602143 | 1 | DICHTUNG |
| 13107 | K131072255 | 1 | WELLE |
| 13183 | K131832504 | 1 | PLATTE |
| 14090 | K140902032 | 1 | DECKEL |
| 16126 | K161262146 | 1 | VENTIL |
| 49015 | K490152296 | 1 | DECKEL |
| 49120 | K491206103 | 1 | ZYLINDER |
| 92009 | K920092166 | 1 | SCHRAUBE |
| 92049 | K920491062 | 1 | DICHTRING |
| 92049A | K920492199 | 1 | DICHTRING |
| 92049B | K920492210 | 1 | DICHTRING |
| 92190 | K921902112 | 1 | ROHRLEITUNG |
| 130 | K130B0612 | 7 | SCHRAUBE |
| 130A | K130G0835 | 4 | SCHRAUBE |
| 130B | K130G0845 | 4 | SCHRAUBE |
| 130C | K130G0850 | 3 | SCHRAUBE |
| 551 | K551A0612 | 2 | BOLZEN |
| 554 | K554A0600 | 1 | BOLZEN |

56031



56038



IB-5320 F (Serie dal N. 624)

ABZIEHBILD

| Bild Nr. | Teile Nr. | Anzahl | Beschreibung |
|----------|------------|--------|--------------|
| 56031 | 56031-2375 | 1 | ABZIEHBILD |
| 56038 | 56038-2990 | 1 | ABZIEHBILD |
