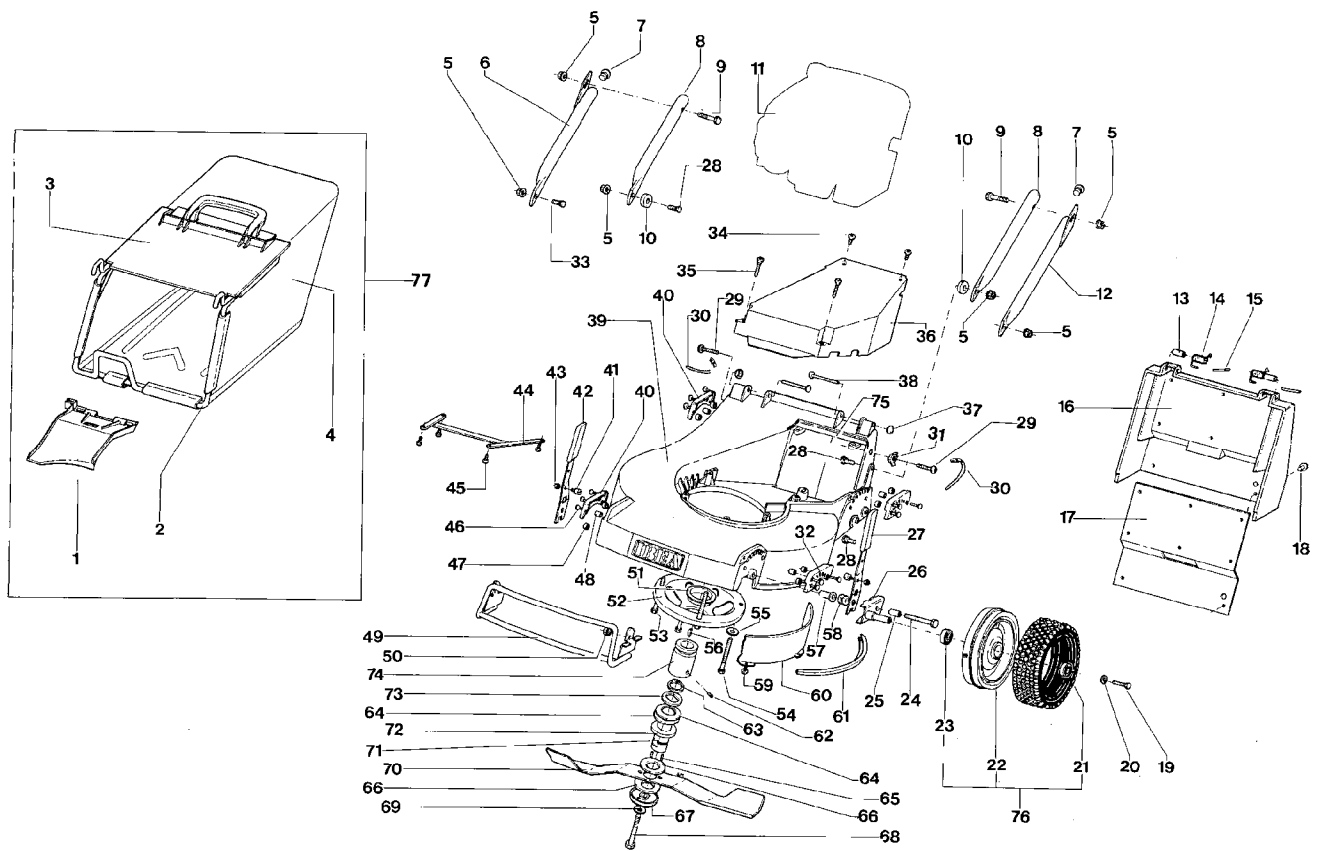


IB-5320 F (Serie dal N. 001)  
GESAMTANSICHT



## IB-5320 F (Serie dal N. 001)

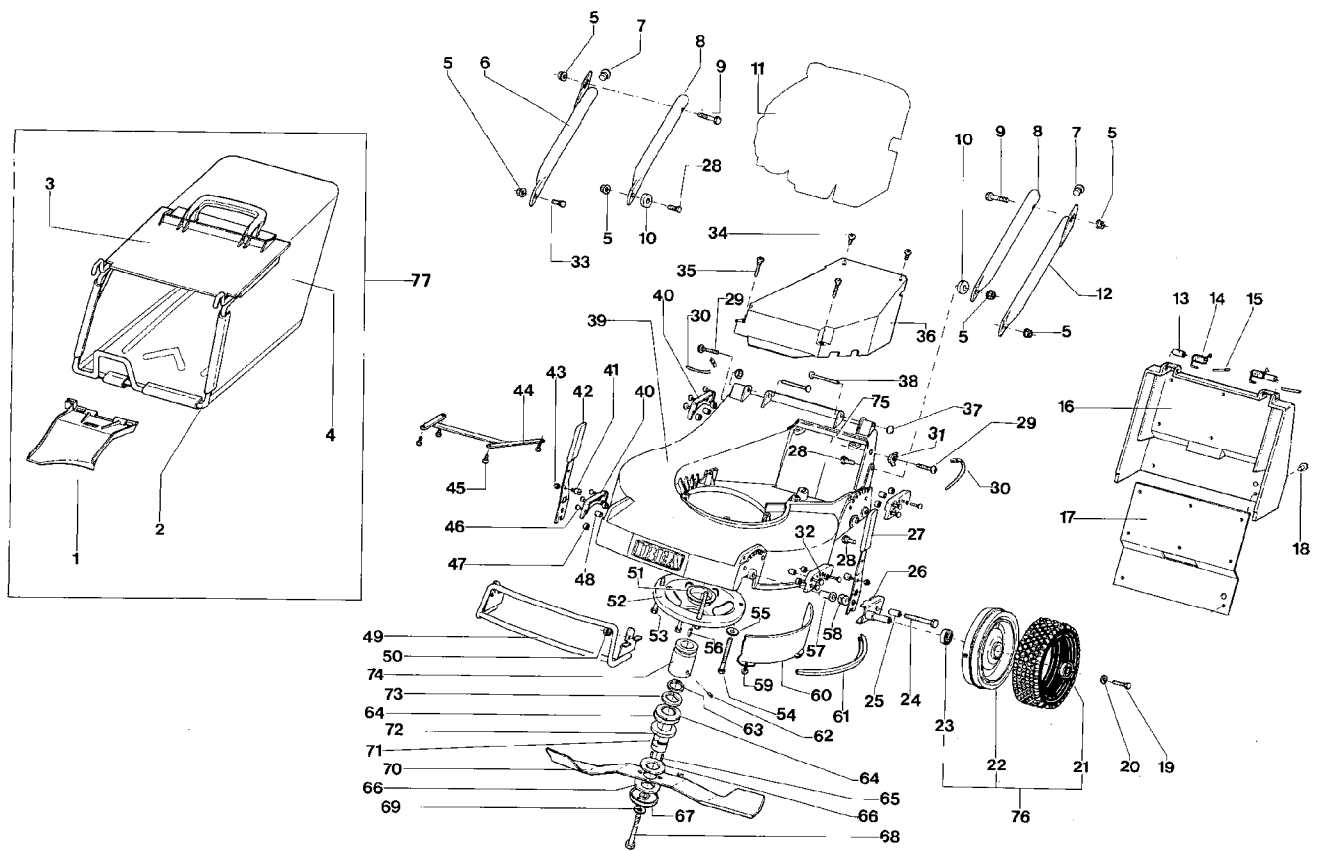
## GESAMTANSICHT

---

Bild Nr.	Teile Nr.	Anzahl	Beschreibung
1	P2020187	1	LEITBLECH
2	P00011098	1	GESTELL
3	P2020149	1	ABWEISER
4	P3160043	1	GRASFANGSACK
5	P1050011	6	MUTTER
6	P02070652	1	VERSTÄRKUNG R.
7	P2020142	2	STÖPSEL
8	P02070252	2	FÜHRUNGSHOLM, UN.
9	P1010120	2	SCHRAUBE
10	P3040145	2	DISTANZBUCHSE
11	MOTORE	1	MOTOR
12	P02070752	1	VERSTÄRKUNG L.
13	P3140238	2	ABSTANDSSTÜCK
14	P3020027	2	FEDER
15	P2020203	2	ROHR
16	P2020189	1	KLAPPE
17	P4010180ZT	1	SCHUTZ
18	P1020090	8	NIET
19	P1010119	2	SCHRAUBE
20	1020009A1	2	FEDERSCHEIBE
21	P2020146	2	REIFEN
22	P01015152	2	FELGE
23	P3030018	4	KUGELLAGER
24	P1010123	2	SCHRAUBE
25	P3040118	2	BÜCHSE
26	P4020030	2	RADHALTER
27	P00046252	1	RADHEBEL L.
28	P1010125	3	SCHRAUBE
29	P1010122	2	SCHRAUBE
30	5040001A1	2	RAPBAND
31	P2020087	2	RING
32	P01032452	2	PLATTE
33	P1010064	1	SCHRAUBE
34	P1010070	2	SCHRAUBE
35	P1010082	2	SCHRAUBE
36	P2020188	1	KEILRIEMEN
37	P1060004	2	STARLOCK
38	P1080018	2	STIFT
39	P000050101	1	GEHÄUSE
40	P01032552	2	PLATTE
41	P3040199	2	STIFT
42	P00046452	1	RADHEBEL R.
43	1050002A1	2	MUTTER
44	P01032298	1	VERSTEIFUNG
45	1010025A1	4	SCHRAUBE
46	P1020077	12	NIET
47	P3040133	8	BUCHSE
48	P3040220	4	DISTANZBUCHSE

---

IB-5320 F (Serie dal N. 001)  
GESAMTANSICHT



## IB-5320 F (Serie dal N. 001)

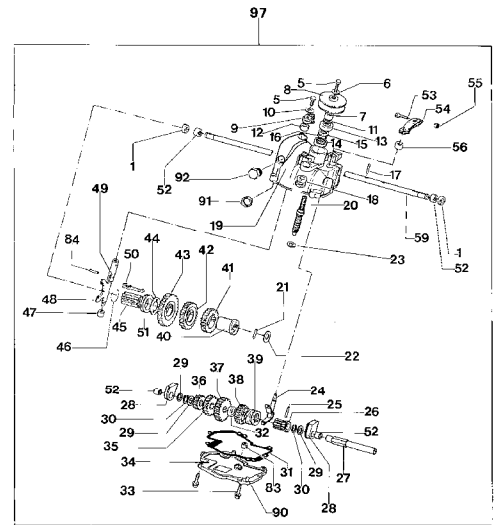
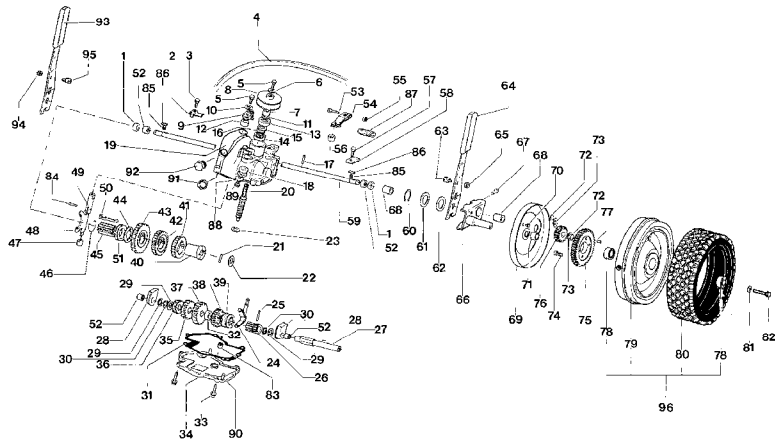
## GESAMTANSICHT

---

Bild Nr.	Teile Nr.	Anzahl	Beschreibung
49	P02070852	1	STOSSSTANGE
50	P1050012	2	MUTTER
51	P3040126	1	BUCHSE
52	P4010164ZN	1	FLANSCHWELLE
53	P1010116	3	SCHRAUBE
54	P1010169	1	SCHRAUBE
55	P1020067	4	FEDERSCHEIBE
56	1090001A1	1	FEDERKEIL
57	P3040119	2	BÜCHSE
58	P1020095ZT	4	SCHEIBE
59	P1010018	6	SCHRAUBE
60	P01082352	1	VERSTÄRKUNG
61	P01082252	2	VERSTÄRKUNG
62	P1130003	1	DÜBEL
63	P1070012	1	SEEGERRING
64	P1020087	2	FEDER
65	P1080017	2	BOLZEN
66	P3170016	2	SCHEIBE
67	P3040243	1	SCHEIBE
68	P1010159	1	MESSERSCHRAUBE
69	P1020067	1	FEDERSCHEIBE
70	P4050030	1	MESSER
71	P3040242	1	MESSERWELLE
72	P4010162	1	SCHEIBE
73	P4010163	1	PASSSCHEIBE
74	P3040240	1	RIEMENSCHLEIBE
75	1050002A1	2	MUTTER
76	P00015652	2	RAD KOMP.
77	P000100101	1	GRASFANGSACK KOMP.

---

IB-5320 F (Serie dal N. 001)  
HINTERACHSE UND FAHRGETRIEBE 3-GANG



## IB-5320 F (Serie dal N. 001)

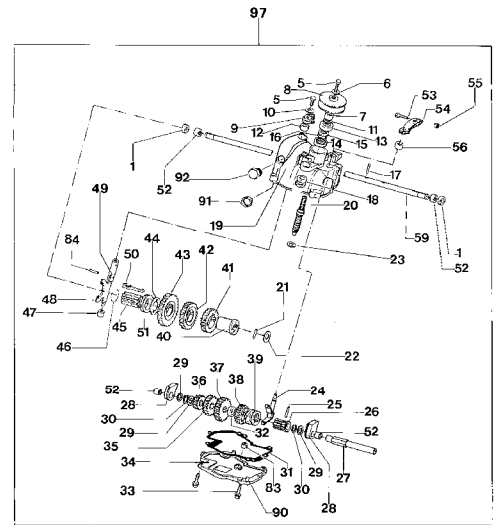
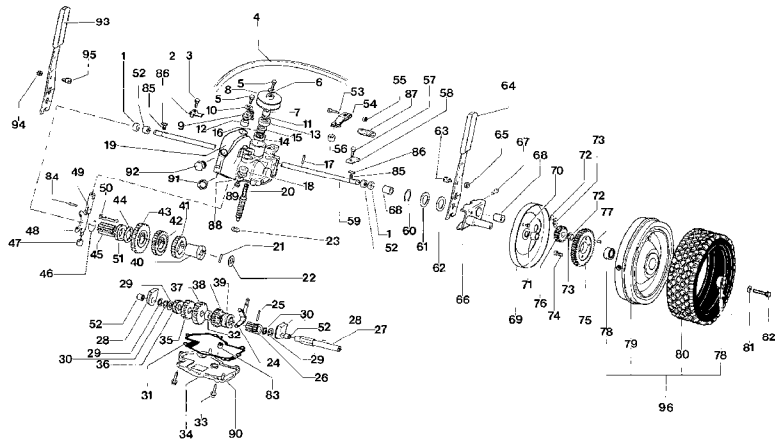
HINTERACHSE UND FAHRGETRIEBE 3-GANG

---

Bild Nr.	Teile Nr.	Anzahl	Beschreibung
1	P3170011	2	DICHTUNG
2	P4010124	1	DECKEL
3	1010018A1	1	SCHRAUBE
4	P3010020	1	RIEMEN
5	1010018A1	2	SCHRAUBE
6	1020007A1	1	FEDERSCHEIBE
7	P3040049	1	BÜCHSE
8	P3040244	1	RIEMENSCHLEIFE
9	P2020162	1	SCHALTHEBEL
10	1020007A1	1	FEDERSCHEIBE
11	P3170013	1	GUMMIRING
12	P3170011	1	DICHTUNG
13	P3170010	1	WELLENDICHTRING
14	P3030010	1	LAGER
15	P1020079	1	PASSSCHEIBE
16	P1070004	1	SEEGER
17	P1080015	1	SPANNHÜLSE
18	P2040010	1	SCHUTZHÜLLE
19	P00039320	1	GETRIEBEGEHÄUSE
20	P3040207	1	SCHRAUBE
21	P1080007	1	STIFT
22	P1020079	1	PASSSCHEIBE
23	P1020053	1	ABSTANDSSTÜCK
24	P3040041	1	GABEL
25	P1080013	1	BOLZEN
26	P00065452	1	BUCHSE
27	P3040205	1	WELLE
28	P3050037	2	HALTER
29	1020020A1	2	ABSTANDSSTÜCK
30	1070001A1	2	SEEGER
31	P3170015	1	DICHTUNG
32	P3040206	1	DISTANZBUCHSE
33	P1010155	6	SCHRAUBE
34	P00039520	1	DECKEL
35	P3050041	1	STIRNRAD
36	P3050040	1	STIRNRAD
37	P3050042	1	STIRNRAD
38	P00038119	1	STIRNRAD
39	P00037952	1	SCHALTBUCHSE
40	P3050038	1	BUCHSE
41	P3050045	1	STIRNRAD
42	P3050044	1	STIRNRAD
43	P3050043	1	STIRNRAD
44	P4010121	1	RING GEHÄRTET
45	P2020161	1	BUCHSE
46	P3020024	1	SEEGERRING
47	P3050046	1	UNTERE FÜHRUNG
48	P4010122	1	ANLAUFHEBEL

---

IB-5320 F (Serie dal N. 001)  
HINTERACHSE UND FAHRGETRIEBE 3-GANG



## IB-5320 F (Serie dal N. 001)

HINTERACHSE UND FAHRGETRIEBE 3-GANG

---

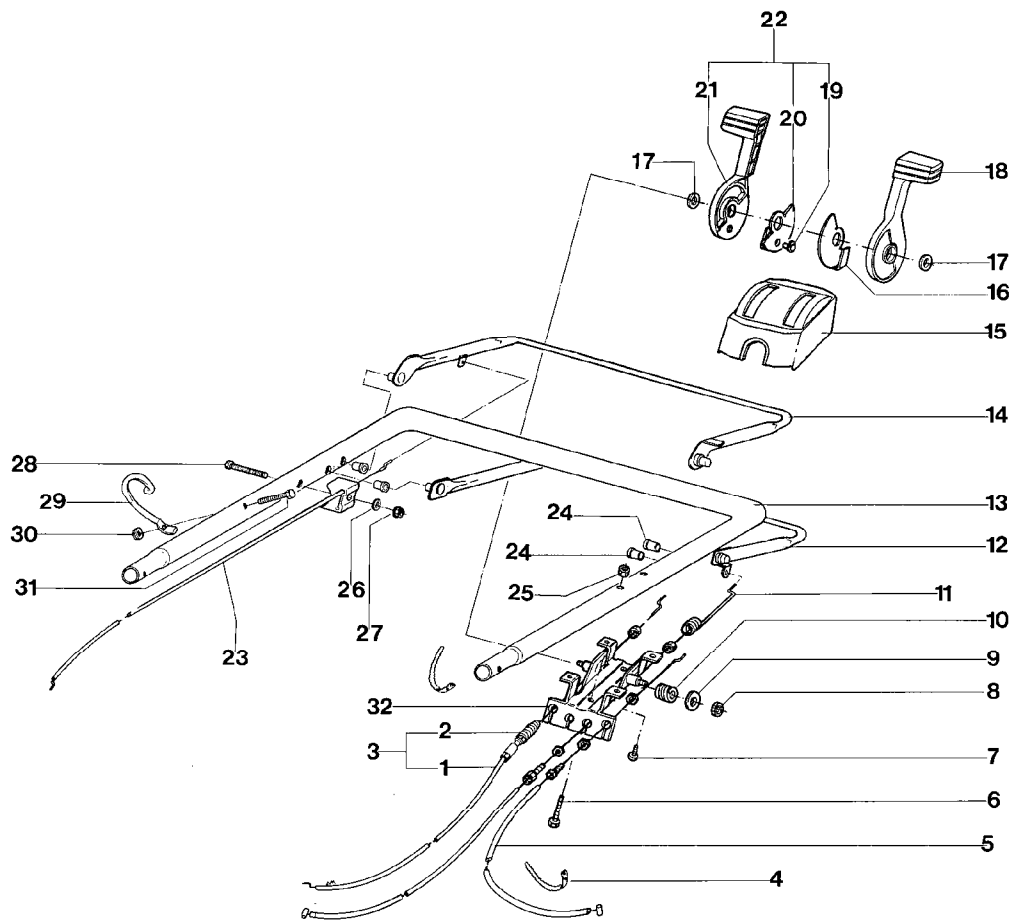
Bild Nr.	Teile Nr.	Anzahl	Beschreibung
49	P3040216	1	OBERE FÜHRUNG
50	P3050039	32	SCHALTFINGER
51	P3040204	1	ANLAUFRING
52	P3030020	4	KUGELLAGER
53	P1010157	1	SCHRAUBE
54	P4010123	1	ANTRIEBSHEBEL
55	1050002A1	1	MUTTER
56	P3170012	1	WELLENDICHTRING
57	1010018A1	1	SCHRAUBE
58	P4010125	1	DECKEL
59	P3040293	1	ANTRIEBSWELLE
60	P1070011	2	SEEGERRING
61	P3040121	2	DISTANZBUCHSE
62	P1020057	2	ABSTANDSSTÜCK
63	P3040199	2	STIFT
64	P00046352	1	RADHEBEL L.
65	1050002A1	1	MUTTER
66	P4020122	2	HINTERRADHALTER
67	P1010143	2	SCHMIERNIPPEL
68	3030003A1	4	LAGER
69	P01084952	2	DECKEL
70	P1020086	2	NIET
71	P3040120	2	DISTANZBUCHSE
72	1070001A1	4	SEEGER
73	1020020A1	4	ABSTANDSSTÜCK
74	P1010121	4	SCHRAUBE
75	P3050033	2	KRONENRAD
76	P3050034	2	RITZEL
77	P1080010	4	BOLZEN
78	P3030018	4	KUGELLAGER
79	P01015252	2	FELGE
80	P2020146	2	REIFEN
81	1020009A1	2	FEDERSCHEIBE
82	P1010119	2	SCHRAUBE
83	P3030019	1	KUGELLAGER
84	P1080016	1	BOLZEN
85	P3020019	2	FEDER
86	P1090005	2	KEIL
87	P3020028	1	FEDER
88	P1020054	1	SCHEIBE
89	P1010173	1	SCHRAUBE
90	P1080014	2	BOLZEN
91	P3040264	1	NUTMUTTER
92	P5060003	1	ÖLSTANDANZEIGER
93	P00046552	1	RADHEBEL R.
94	1050002A1	1	MUTTER
95	P3040199	1	STIFT
96	P00015752	1	HINTERRAD KOMP.

---



IB-5320 F (Serie dal N. 001)  
LENKERBERTEIL UND BEDIENUNGSELEMENTE

---



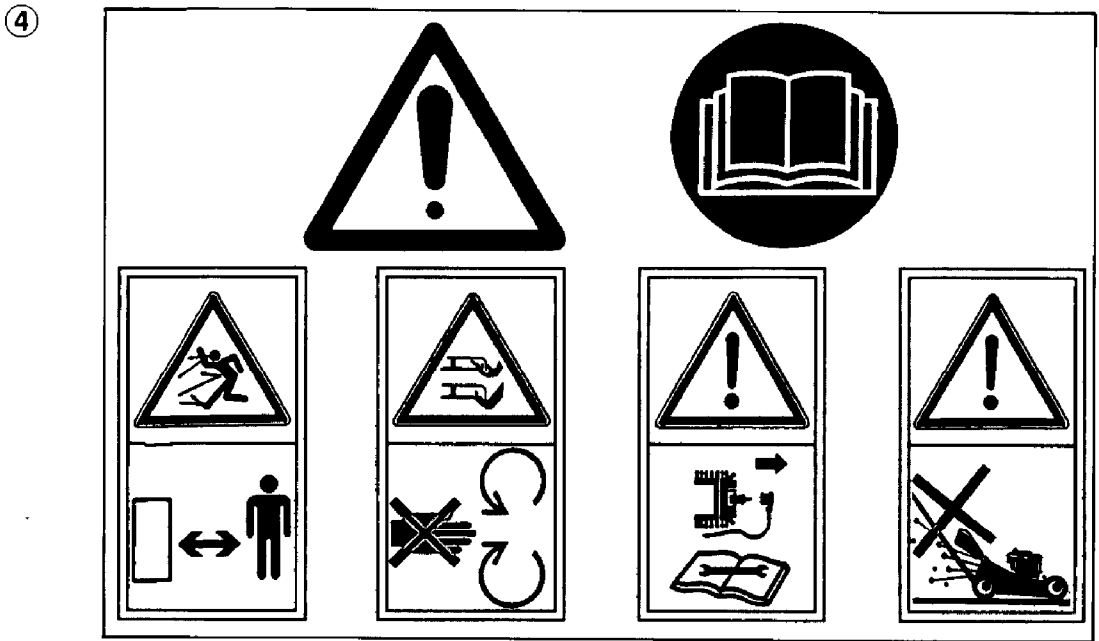
IB-5320 F (Serie dal N. 001)

LENKERBERTEIL UND BEDIENUNGSELEMENTE

---

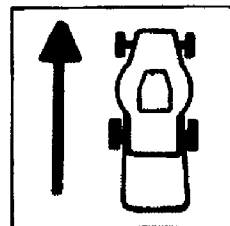
Bild Nr.	Teile Nr.	Anzahl	Beschreibung
1	P5010037	1	SCHALTKABEL
2	P5060010	1	SCHUTZ
3	P5010067	1	SCHALTKABEL KOMP.
4	5040001A1	1	RAPBAND
5	P5020064	1	GASKABEL (5320GPK)
6	P1010102	1	SCHRAUBE
7	P1010061	1	SCHRAUBE
8	1050003A1	1	MUTTER
9	1020007A1	2	FEDERSCHEIBE
10	P3020026	2	FEDER
11	P5010047	2	ANTRIEBSKABEL
12	P3120071VE	1	ANTRIEBSHEBEL
13	P3120102VE	1	FÜHRUNGSHOLM, OB.
14	P4080035VE	1	SYSTEM 2 HEBEL
15	P2020065	1	STEUERGEHÄUSE
16	P4020147ZN	1	PLATTE (5320GPK)
17	P1020085	2	PASSSCHEIBE
18	P2020168	1	GASHEBEL
19	P1020091	1	NIET
20	P4020126	1	PLATTE
21	P2020167	1	SCHALTHEBEL
22	P00744998	1	HEBEL
23	P5010046	1	SYSTEM 2 KABEL (5320GPK)
24	P3040123	4	BÜCHSE
25	1050003A1	1	MUTTER
26	1020013A1	1	FEDERSCHEIBE
27	1050003A1	1	MUTTER
28	P1010126	1	SCHRAUBE
29	P01068343	1	HALTER
30	1050002A1	1	MUTTER
31	1010002A1	1	SCHRAUBE
32	P4020125ZT	1	HALTER

---



①

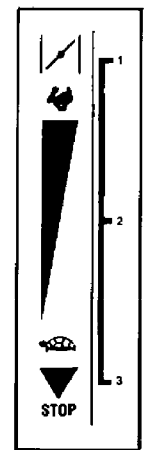
**GARDEN-PRO**  
*GENERATION II*



③

⑤

**3 SPEED**



⑥

**STOP** ↑

②

**6HP OHV**  
*POWERED BY Kawasaki*

IB-5320 F (Serie dal N. 001)

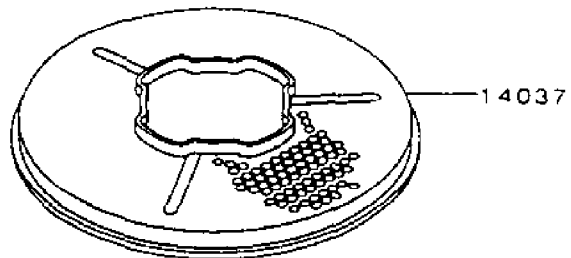
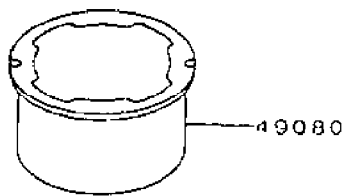
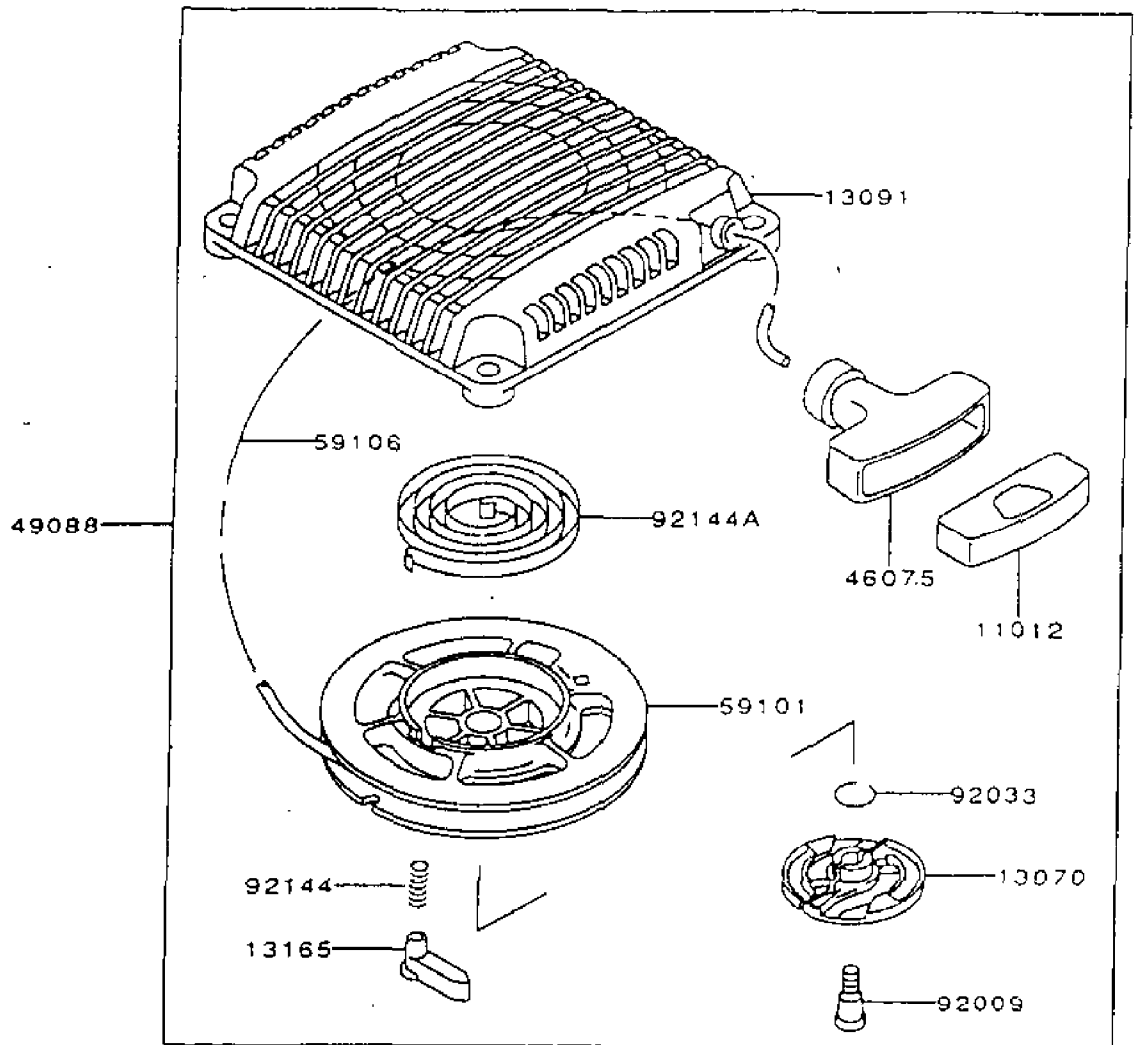
AUFKLEBER

---

Bild Nr.	Teile Nr.	Anzahl	Beschreibung
1	P5140204	1	ABZIEHBILD
2	P5140203	1	ABZIEHBILD IB-6000
3	P5140186	1	ABZIEHBILD
4	P5140334	1	AUFKLEBER
5	P5140202	1	ABZIEHBILD
6	P5140573	1	ABZIEHBILD
7	P5140574	1	ABZIEHBILD
*	P5110008	1	SCHLÜSSEL
*	P5110016	1	SCHLÜSSEL

---

IB-5320 F (Serie dal N. 001)  
STARTER



## IB-5320 F (Serie dal N. 001)

STARTER

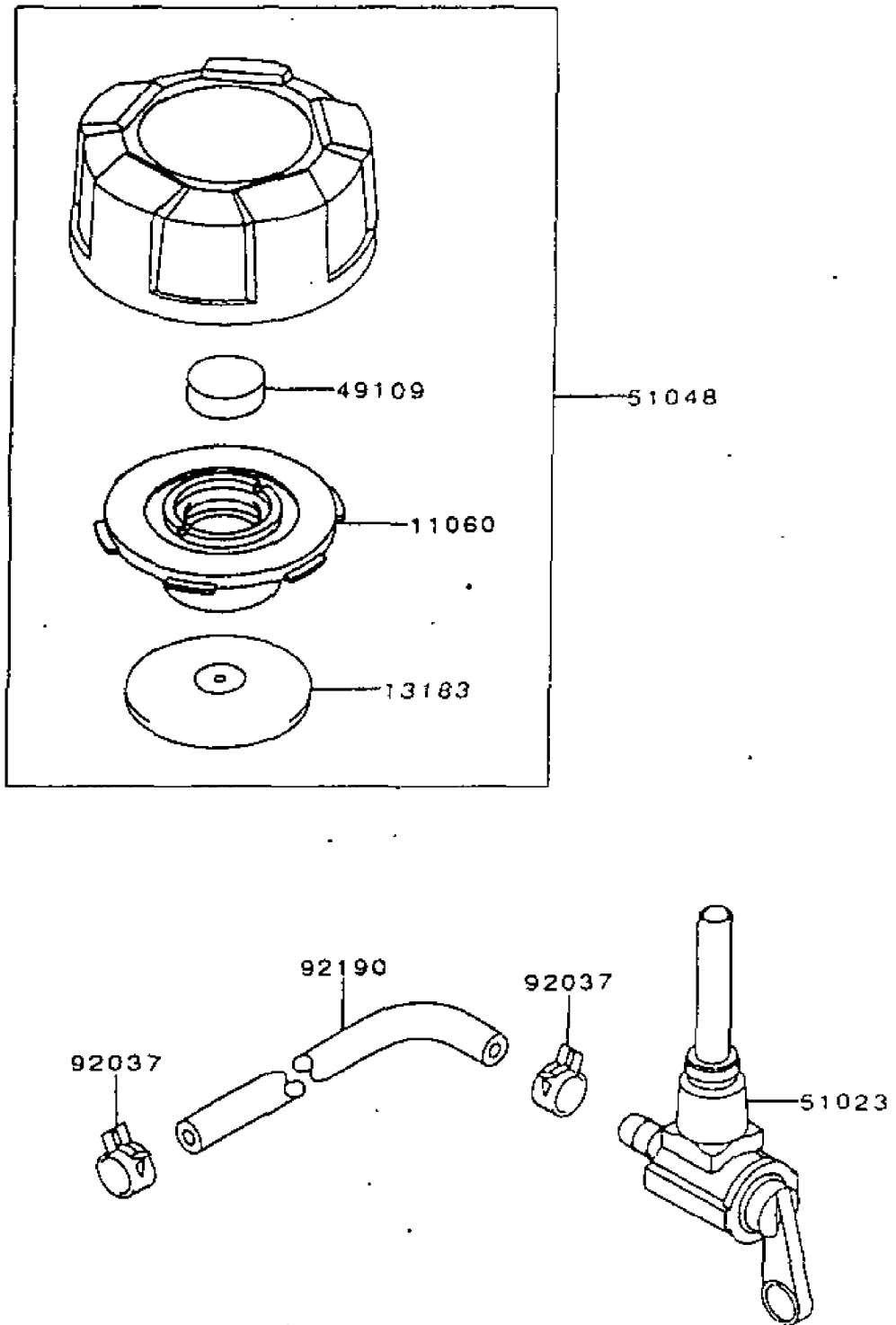
---

Bild Nr.	Teile Nr.	Anzahl	Beschreibung
11012	K110122255	1	STÖPSEL
13070	K130702088	1	FÜHRUNG
13091	K130912129	1	HALTER
13165	K131652082	2	SPERRNOCKEN
14037	K140372127	1	BRATROST
46075	K460752082	1	GRIFF
49080	K490802166	1	RIEMENSCHLEIFE
49088	K490882441	1	ANLASSEN VON HAND
59101	K591012095	1	RIEMENSCHLEIFE
59106	K591062131	1	SEIL
92009	K920092347	1	SCHRAUBE
92033	K920332160	1	O-RING
92144	K921442177	2	FEDER
92144A	K921442272	1	FEDER

---

IB-5320 F (Serie dal N. 001)  
TANK

---



IB-5320 F (Serie dal N. 001)

TANK

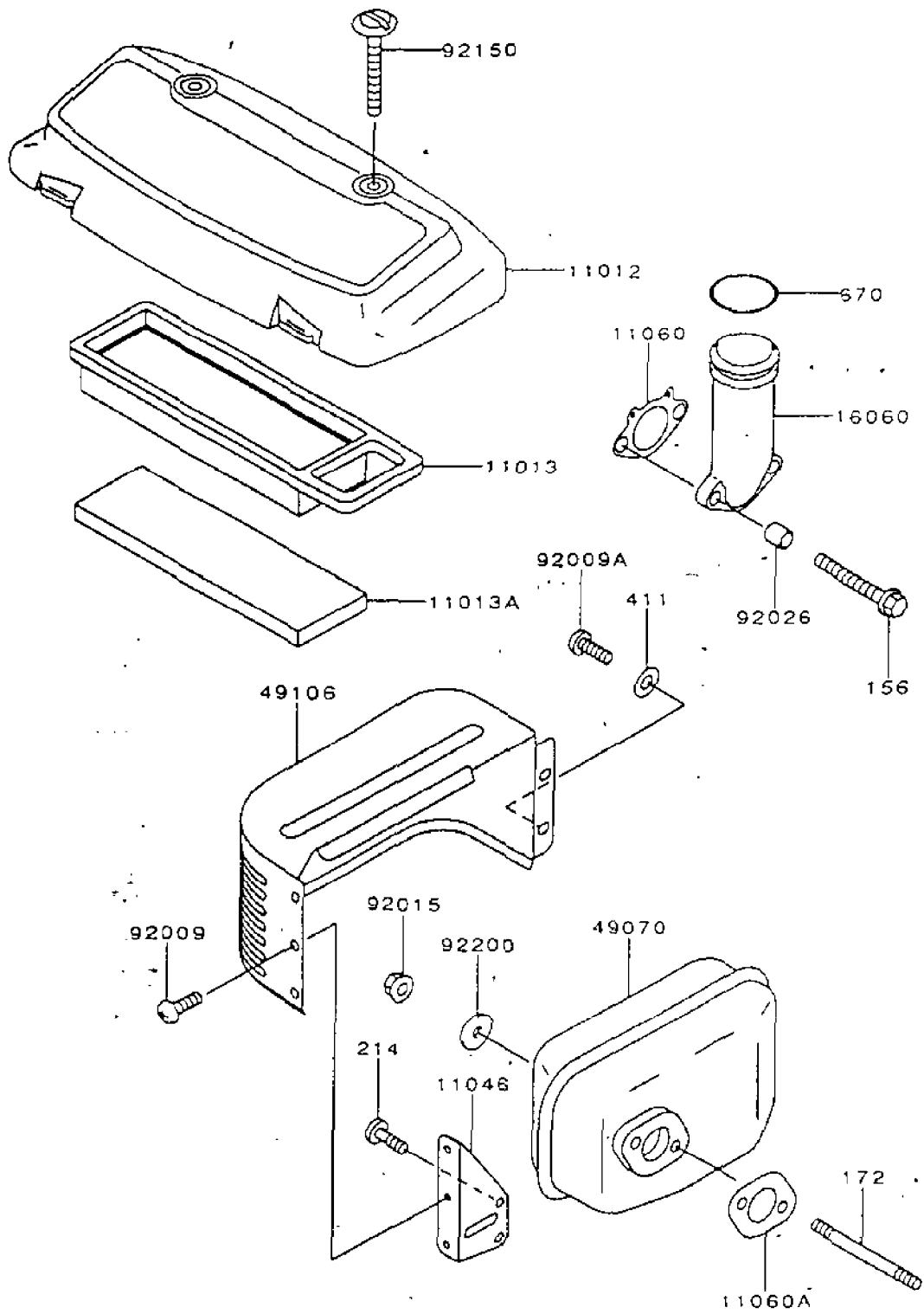
---

Bild Nr.	Teile Nr.	Anzahl	Beschreibung
11060	K110602145	1	DICHTUNG
13183	K131832505	1	PLATTE
49109	K491092054	1	FILTER
51023	K510232160	1	BRANDHAHN
51048	K510482072	1	TANKVERSCHLUSS
92037	K920372113	2	RAPBAND
92190	K921902113	1	BREENSTOFFLEITUNG

---



IB-5320 F (Serie dal N. 001)  
LUFTFILTER / SCHALLDAMPFER



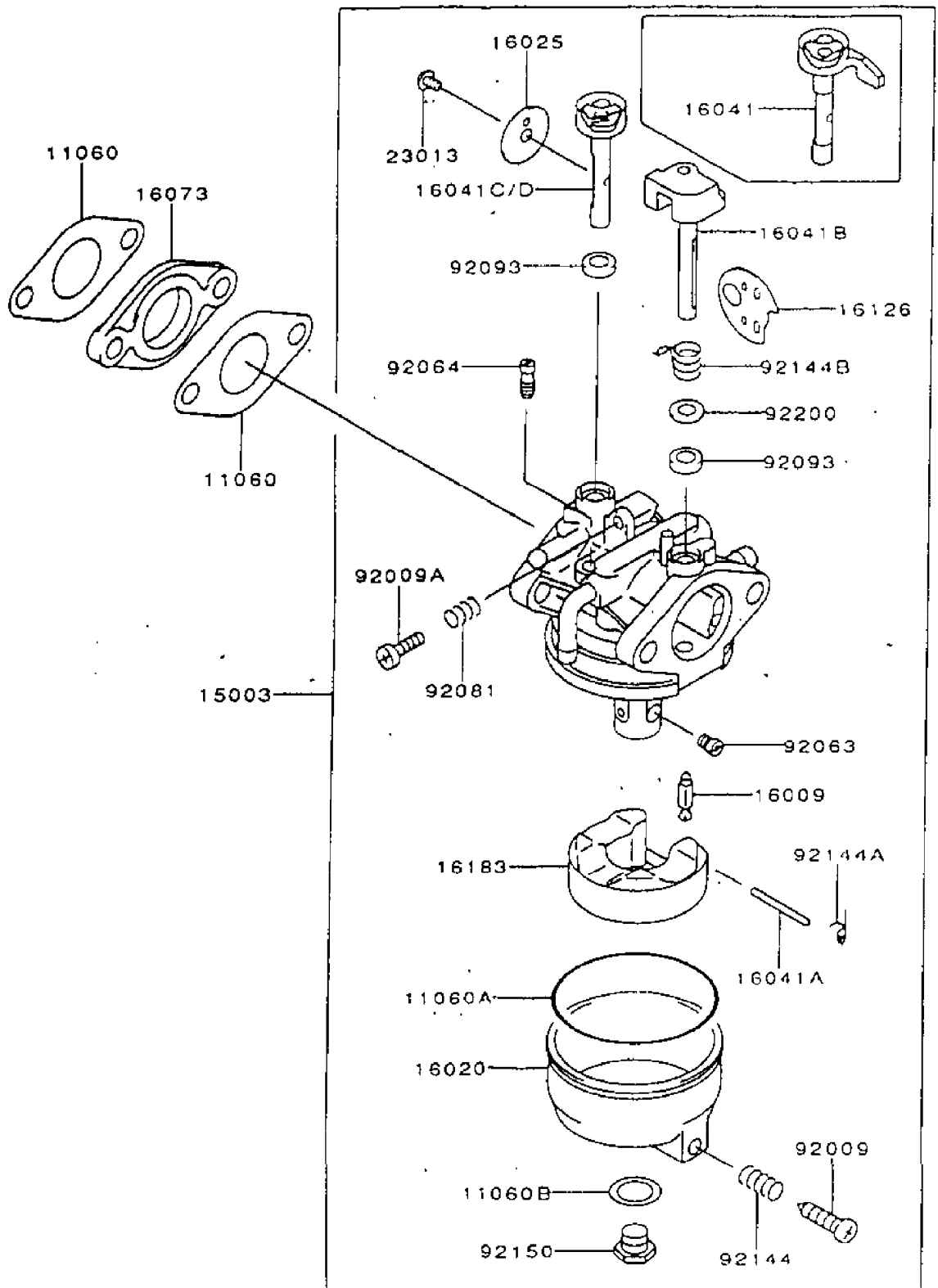
IB-5320 F (Serie dal N. 001)  
LUFTFILTER / SCHALLDAMPFER

---

Bild Nr.	Teile Nr.	Anzahl	Beschreibung
156	K156R0680	2	SCHRAUBE
172	K172G0680	2	STEBOLZEN
214	K214B0510	2	SCHRAUBE
411	K411B0500	2	SCHEIBE
670	K670B3032	1	O-RING
11012	K110122327	1	DECKEL
11013	K110132151	1	FILTER
11013A	K110132152	1	FILTER
11046	K110462053	1	HALTER
11060	K110602141	1	DICHTUNG
11060A	K110602185	1	DICHTUNG
16060	K160602171	1	ROHR
49070	K490702461	1	SCHALLDÄMPFER
49106	K491062430	1	SCHALLDÄMPFERSCHUTZ
92009	K920092166	3	SCHRAUBE
92009A	K920092308	2	SCHRAUBE
92015	K920151193	2	MUTTER
92026	K920262272	2	ABSTANDSHÜLSE
92150	K921502152	2	SCHRAUBE
92200	K922002032	2	SCHEIBE

---

IB-5320 F (Serie dal N. 001)  
VERGASER



## IB-5320 F (Serie dal N. 001)

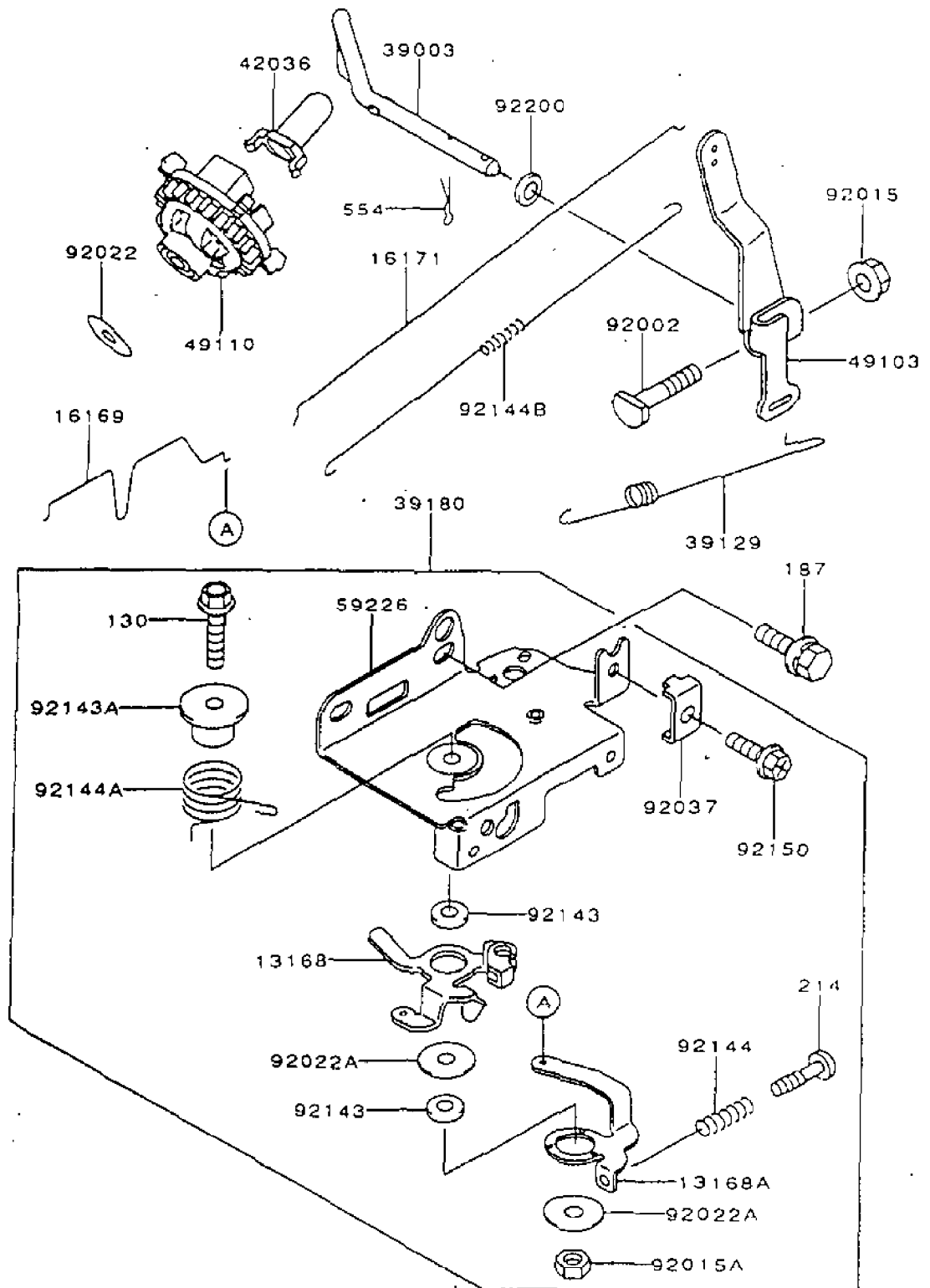
VERGASER

---

Bild Nr.	Teile Nr.	Anzahl	Beschreibung
11060	K110602190	1	DICHTUNG
11060A	K110602190	1	DICHTUNG
11060B	K110602191	1	DICHTUNG
15003	K150032351	1	VERGASER
16009	K160092136	1	DÜSE
16020	K160202129	1	SCHWIMMERKAMMER
16025	K160252166	1	VENTIL
16041	K160412222	1	WELLE
16041A	K160412224	1	WELLE
16041B	K160412231	1	WELLE
16041D	K160412244	1	WELLE
16073	K160732164	1	ISOLATOR
16126	K161262191	1	VENTIL
16183	K161832002	1	SCHWIMMER
23013	K230132058	1	SCHRAUBE
92009	K920092348	1	SCHRAUBE
92009A	K920092349	1	SCHRAUBE
92063	K920632242	1	HAUPTDÜSE
92064	K920642094	1	DÜSE
92081	K920812234	1	FEDER
92093	K920932100	2	ÖLABDICHTUNG
92144	K921442333	1	FEDER
92144A	K921442335	1	FEDER
92144B	K921442364	1	FEDER
92150	K921502263	1	SCHRAUBE
92200	K922002061	1	SCHEIBE

---

IB-5320 F (Serie dal N. 001)  
KONTROLLE



## IB-5320 F (Serie dal N. 001)

KONTROLLE

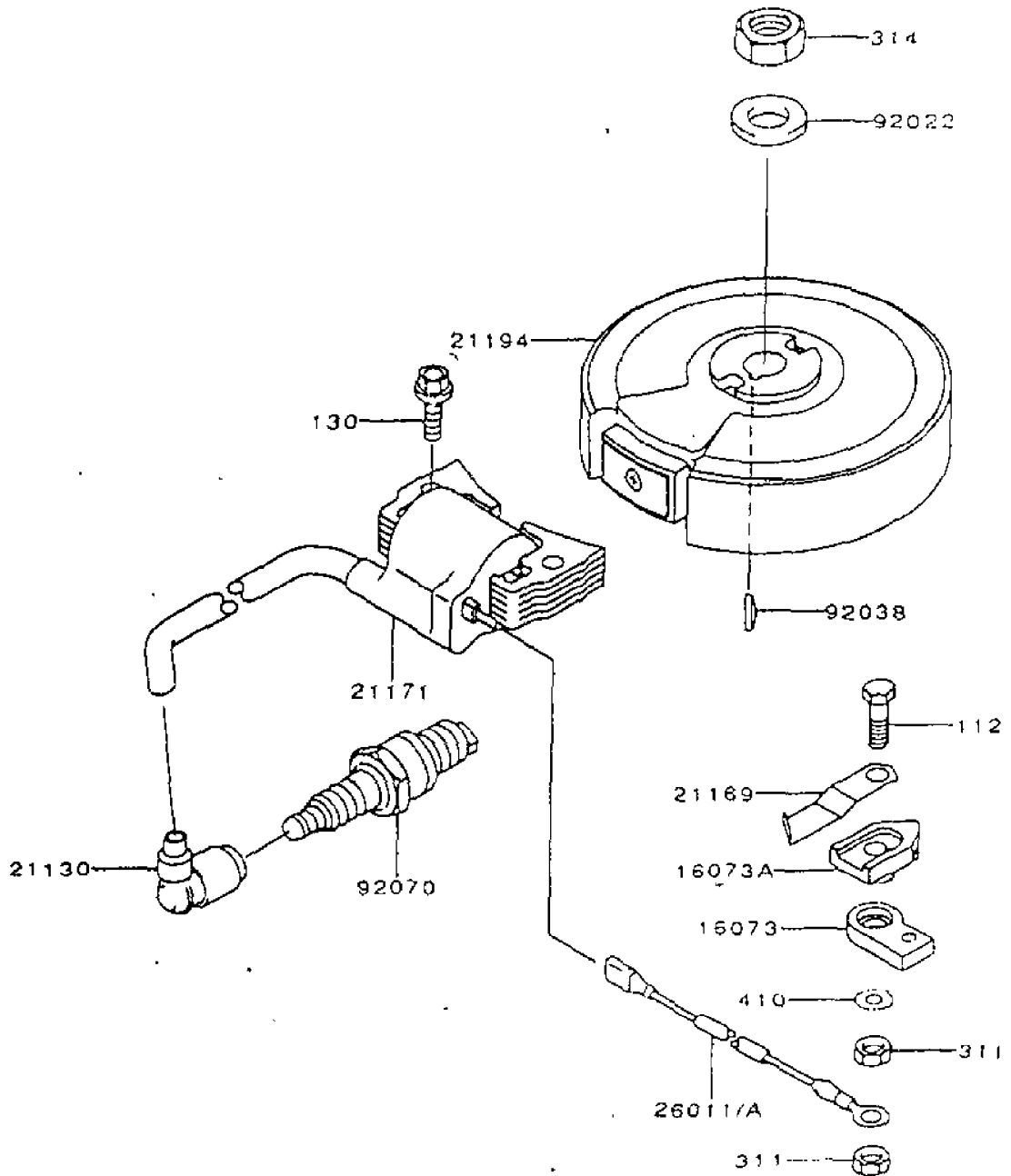
---

Bild Nr.	Teile Nr.	Anzahl	Beschreibung
130	K130B0630	1	SCHRAUBE
187	K187B0614	1	SCHRAUBE
214	K214B0420	1	SCHRAUBE
554	K554A0600	1	BOLZEN
13168	K131682352	1	HEBEL
13168A	K131682388	1	HEBEL
16169	K161692111	1	STANGE
16171	K161712068	1	STANGE
39003	K390032077	1	WELLE
39129	K391292054	1	FEDER
39180	K391802895	1	REGLER
42036	K420362051	1	BUCHSE
49103	K491032127	1	HEBEL
49110	K491102080	1	DREHZAHLREGLER
59226	K592262291	1	HALTER
92002	K920022269	1	SCHRAUBE
92015	K920151193	1	MUTTER
92015A	K920152051	1	MUTTER
92022	K920222019	1	SCHEIBE
92022A	K920222372	2	SCHEIBE
92037	K920372209	1	RAPBAND
92143	K921432135	2	RING
92143A	K921432148	1	RING
92144	K921442266	1	FEDER
92144A	K921442316	1	FEDER
92144B	K921442329	1	FEDER
92150	K921502182	1	SCHRAUBE
92200	K922002029	1	SCHEIBE

---

IB-5320 F (Serie dal N. 001)  
KONTROLLE

---



## IB-5320 F (Serie dal N. 001)

KONTROLLE

---

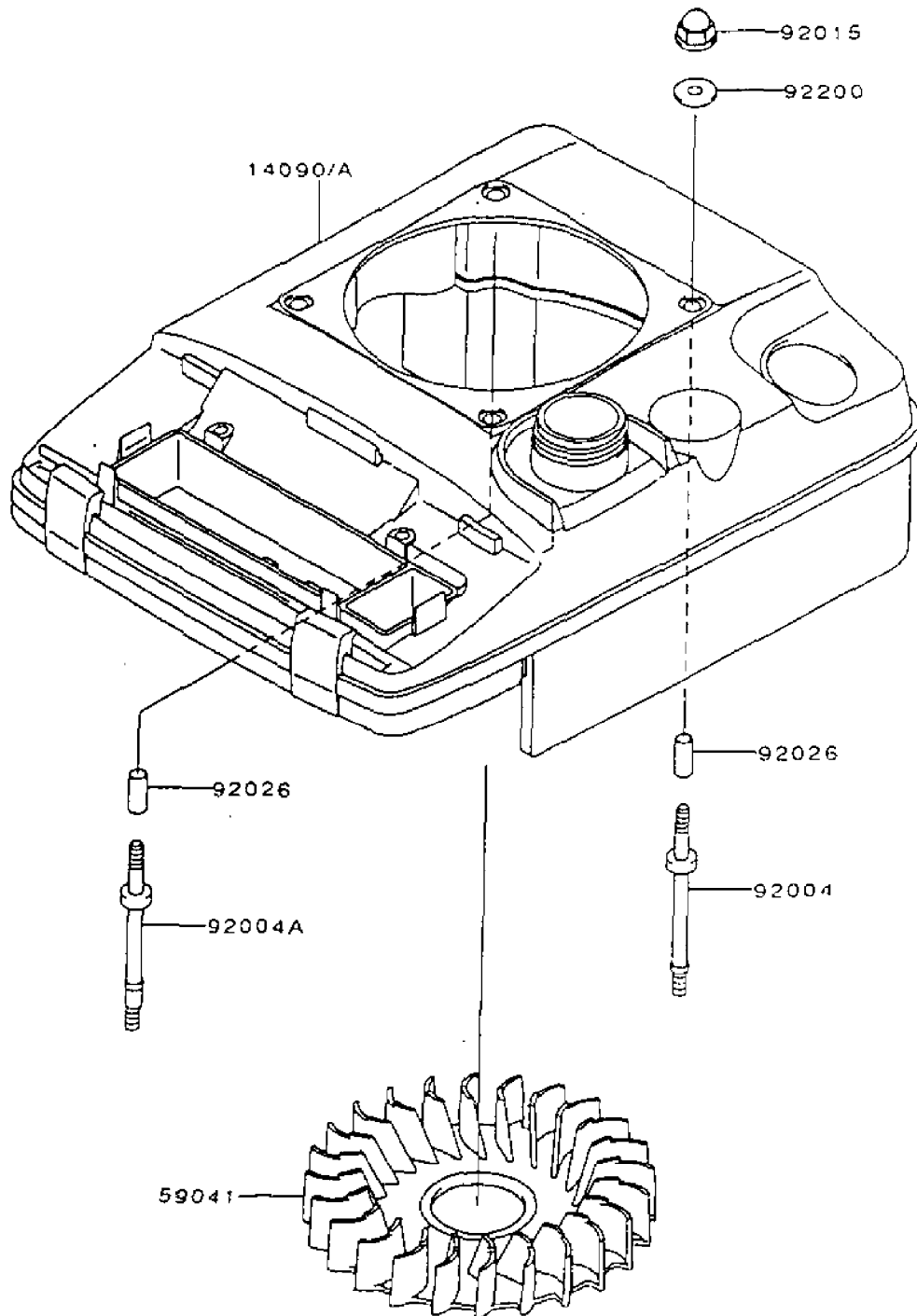
Bild Nr.	Teile Nr.	Anzahl	Beschreibung
112	K112B0522	1	SCHRAUBE
130	K130G0625	2	SCHRAUBE
311	K311B0500	2	MUTTER
314	K314G1400	1	MUTTER
410	K410B0500	1	SCHEIBE
16073	K160732123	1	ISOLATOR
16073A	K160732165	1	ISOLATOR
21130	K211302060	1	ZÜNDKERZENSTECKER
21169	K211692066	1	SCHUH
21171	K211712200	1	ZÜNDSPULE
21194	K211942292	1	SCHWUNGRAD
26011	K260112306	1	KABEL
92022	K920222102	1	SCHEIBE
92038	K920382077	1	KEIL
92070	K920702077	1	KERZE BPR5ES

---



IB-5320 F (Serie dal N. 001)  
KONTROLLE

---



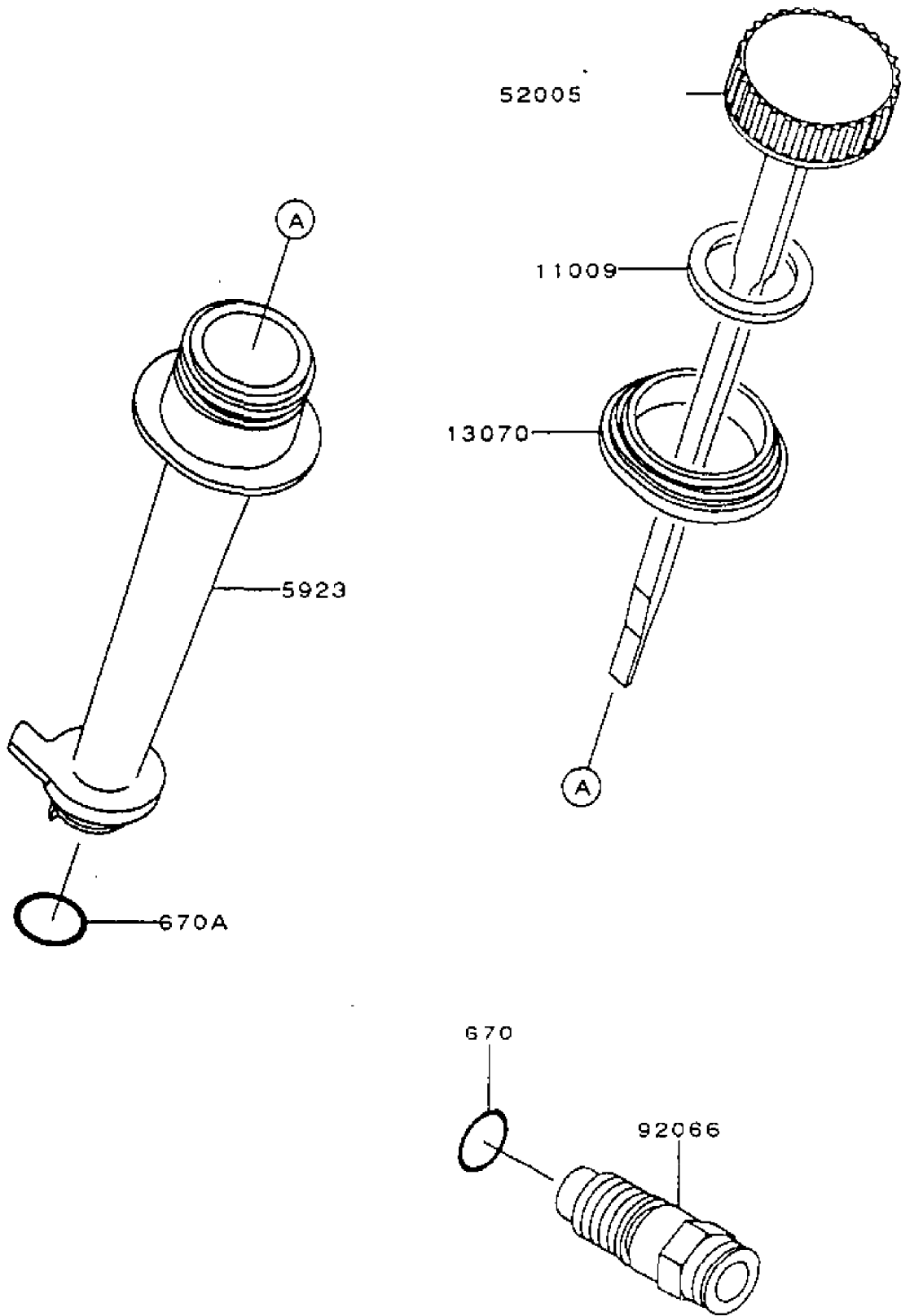
IB-5320 F (Serie dal N. 001)

KONTROLLE

---

Bild Nr.	Teile Nr.	Anzahl	Beschreibung
14090	K140902063	1	DECKEL
59041	K590412083	1	GEBLÄSERAD
92004	K920042135	3	STEBOLZEN
92004A	K920042139	1	STEBOLZEN
92015	K920151170	4	MUTTER
92026	K920262273	4	ABSTANDSHÜLSE
92200	K922002037	4	SCHEIBE

---



IB-5320 F (Serie dal N. 001)

MESS\_STAB

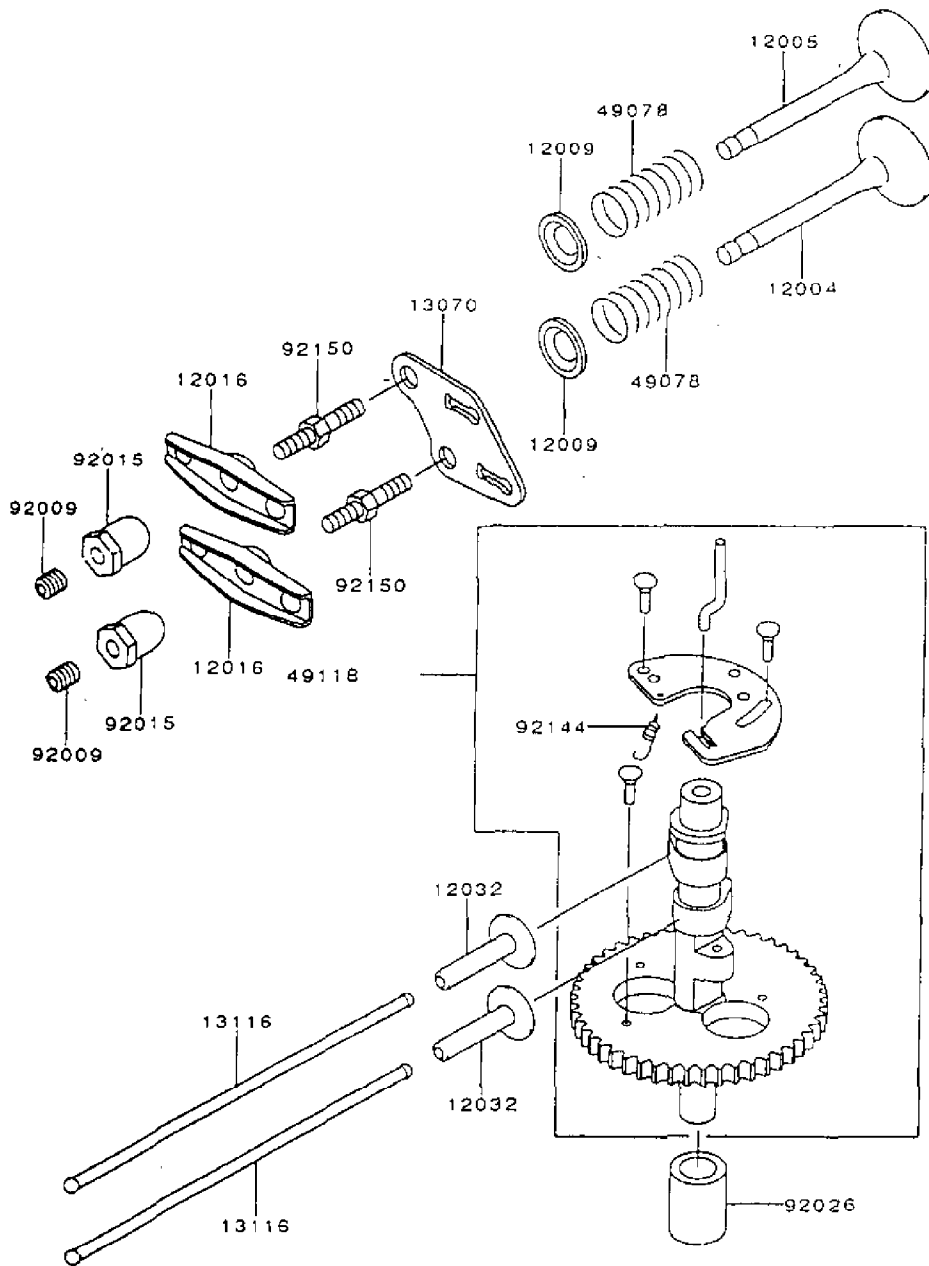
---

Bild Nr.	Teile Nr.	Anzahl	Beschreibung
670	K670D2015	1	O-RING
670A	K670D2016	1	O-RING
11009	K110092346	1	DICHTUNG
13070	K130702092	1	FÜHRUNG
52005	K520052124	1	ÖLMESS-STAB
59231	K592312077	1	ÖLSTUTZEN
92066	K920662180	1	STÖPSEL

---

IB-5320 F (Serie dal N. 001)

WELLE



IB-5320 F (Serie dal N. 001)

WELLE

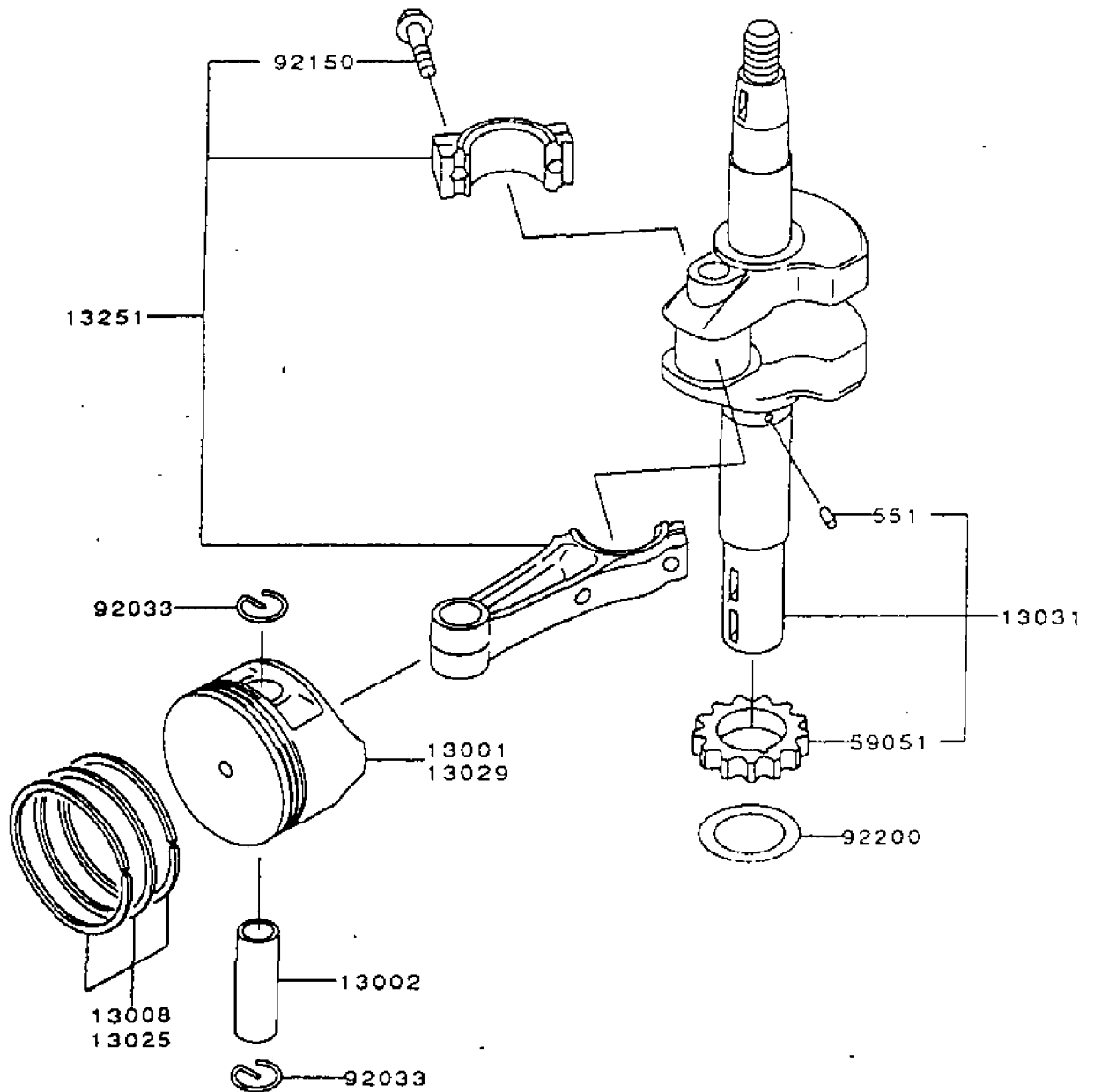
---

Bild Nr.	Teile Nr.	Anzahl	Beschreibung
12004	K120042101	1	EINLASSVENTIL
12005	K120052089	1	AUSLASSVENTIL
12009	K120092062	2	SPERRUNG
12016	K120162057	2	HALTER
12032	K120322065	2	STÖPSEL
13070	K130702091	1	FÜHRUNG
13116	K131162065	2	STANGE
49078	K490782064	2	FEDER
49118	K491182127	1	NOCKENWELLE
92009	K920092341	2	SCHRAUBE
92015	K920152253	2	MUTTER
92026	K920262325	1	ABSTANDSHÜLSE
92144	K921442315	1	FEDER
92150	K921502248	2	SCHRAUBE

---

IB-5320 F (Serie dal N. 001)  
KOLBEN / KURBELWELLE

---



## IB-5320 F (Serie dal N. 001)

KOLBEN / KURBELWELLE

---

Bild Nr.	Teile Nr.	Anzahl	Beschreibung
551	K551A0306	1	BOLZEN
13001	K130012134	1	KOLBEN
13002	K130021004	1	BOLZEN
13008	K130086029	1	RING
13025	K130252099	AR	RING 0,50
13029	K130292121	AR	KOLBEN 0,50
13031	K130312072	1	KURBELWELLE
13251	K132516052	1	PLEUEL
59051	K590512330	1	STIRNRAD
92033	K920332053	2	O-RING
92150	K921502122	2	SCHRAUBE
92200	K922002069	1	SCHEIBE

---





## IB-5320 F (Serie dal N. 001)

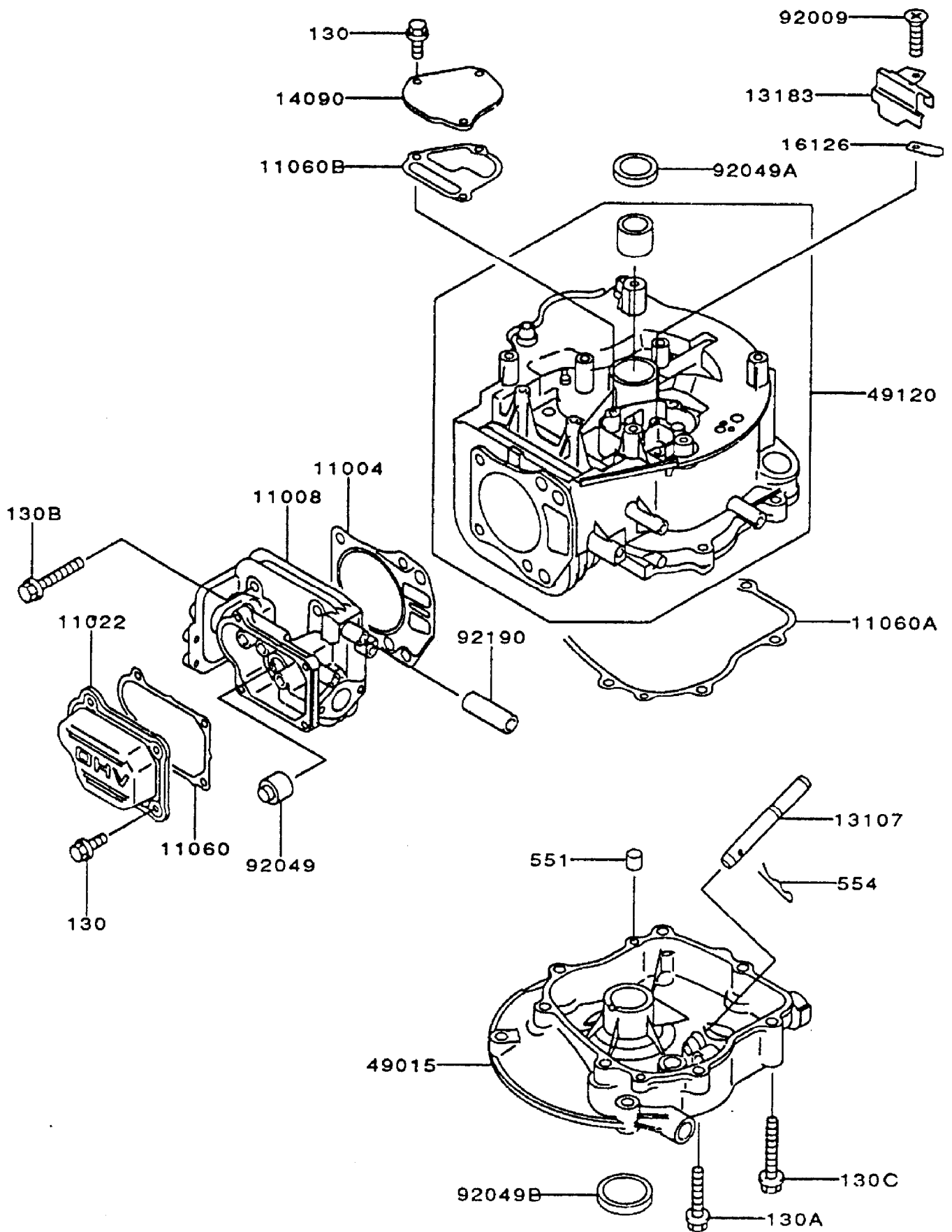
DECKEL

---

Bild Nr.	Teile Nr.	Anzahl	Beschreibung
130	K130B0614	3	SCHRAUBE
410A	K410B0500	1	SCHEIBE
482	K482L4000	1	SEEGERRING
550A	K550D2010	1	SPLINT
13168	K131682400	1	HEBEL
16171	K161712076	1	STANGE
39187	K391872053	1	BANDBREMSE
41035	K410352051	1	ABSTELLHEBEL
43001	K430012056	1	ABSTELLHEBEL
59226	K592262296	1	HALTER
92015	K920152051	1	MUTTER
92022	K920222372	1	SCHEIBE
92037	K920372209	1	RAPBAND
92043	K920432170	1	BOLZEN
92143	K921432208	1	RING
92144	K921442362	1	FEDER
92150	K921502182	1	SCHRAUBE
92200	K922002036	2	SCHEIBE

---

IB-5320 F (Serie dal N. 001)  
ZYLINDER / GEHÄUSEDECKEL



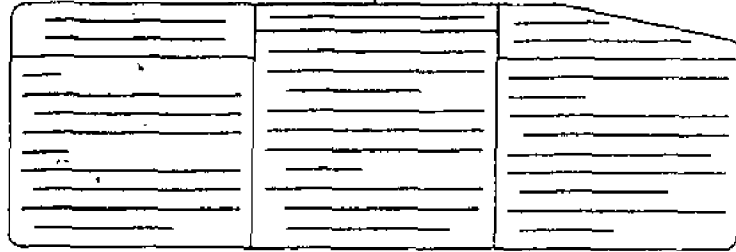
IB-5320 F (Serie dal N. 001)  
ZYLINDER / GEHÄUSEDECKEL

---

Bild Nr.	Teile Nr.	Anzahl	Beschreibung
11004	K110042117	1	DICHTUNG
11008	K110082097	1	ZYLINDERKOPF
11022	K110222067	1	DECKEL
11060	K110602139	1	DICHTUNG
11060A	K110602142	1	DICHTUNG
11060B	K110602143	1	DICHTUNG
13107	K131072255	1	WELLE
13183	K131832504	1	PLATTE
14090	K140902032	1	DECKEL
16126	K161262146	1	VENTIL
49015	K490152296	1	DECKEL
49120	K491206103	1	ZYLINDER
92009	K920092166	1	SCHRAUBE
92049	K920491062	1	DICHTRING
92049A	K920492199	1	DICHTRING
92049B	K920492210	1	DICHTRING
92190	K921902112	1	ROHRLEITUNG
130	K130B0612	7	SCHRAUBE
130A	K130G0835	4	SCHRAUBE
130B	K130G0845	4	SCHRAUBE
130C	K130G0850	3	SCHRAUBE
551	K551A0612	2	BOLZEN
554	K554A0600	1	BOLZEN

---

56031



56038



IB-5320 F (Serie dal N. 001)

ABZIEHBILD

---

Bild Nr.	Teile Nr.	Anzahl	Beschreibung
56031	56031-2375	1	ABZIEHBILD
56038	56038-2990	1	ABZIEHBILD

---