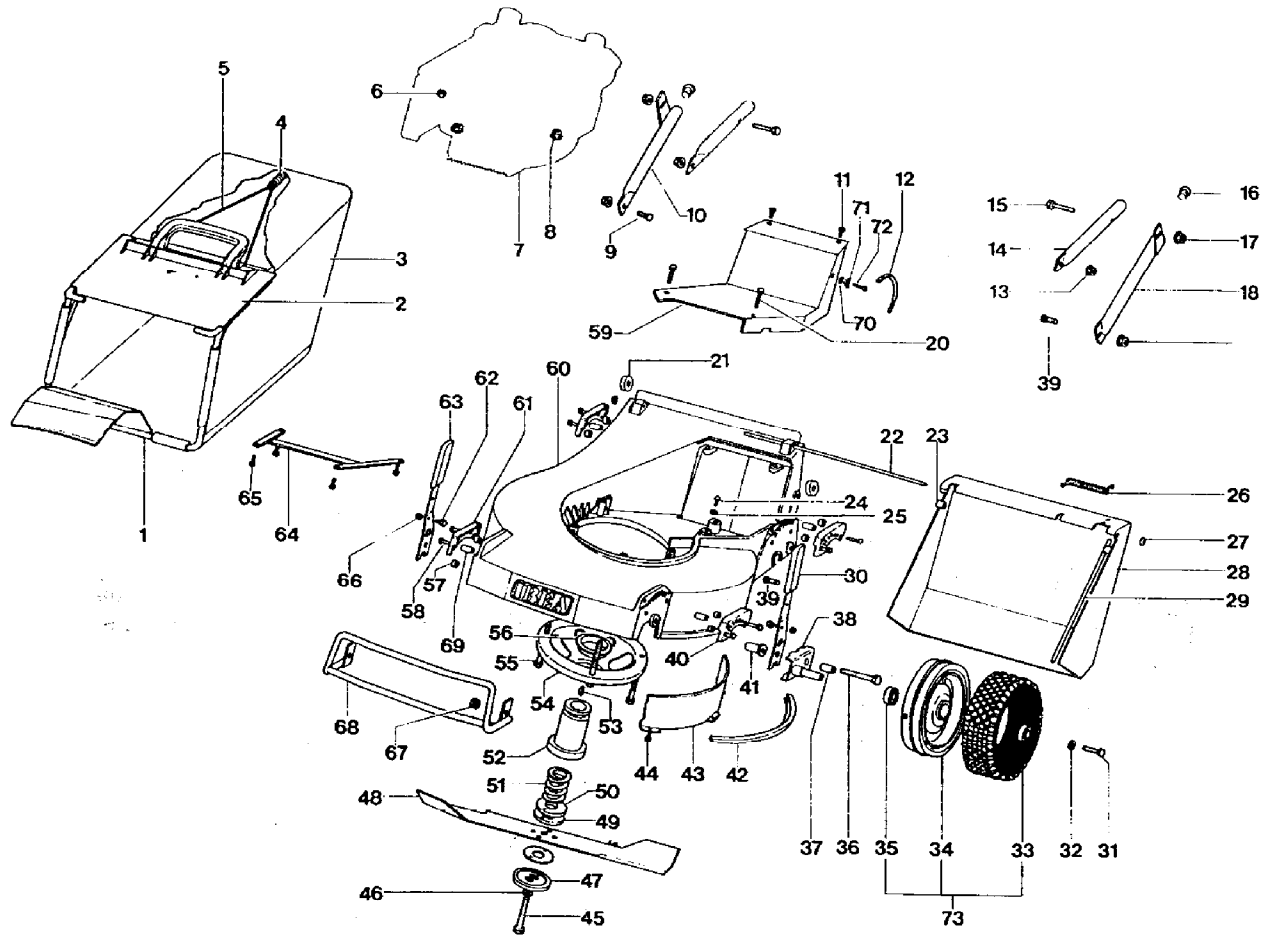


IB-5318 (Serie dal N. 922190)
GESAMTASICHT

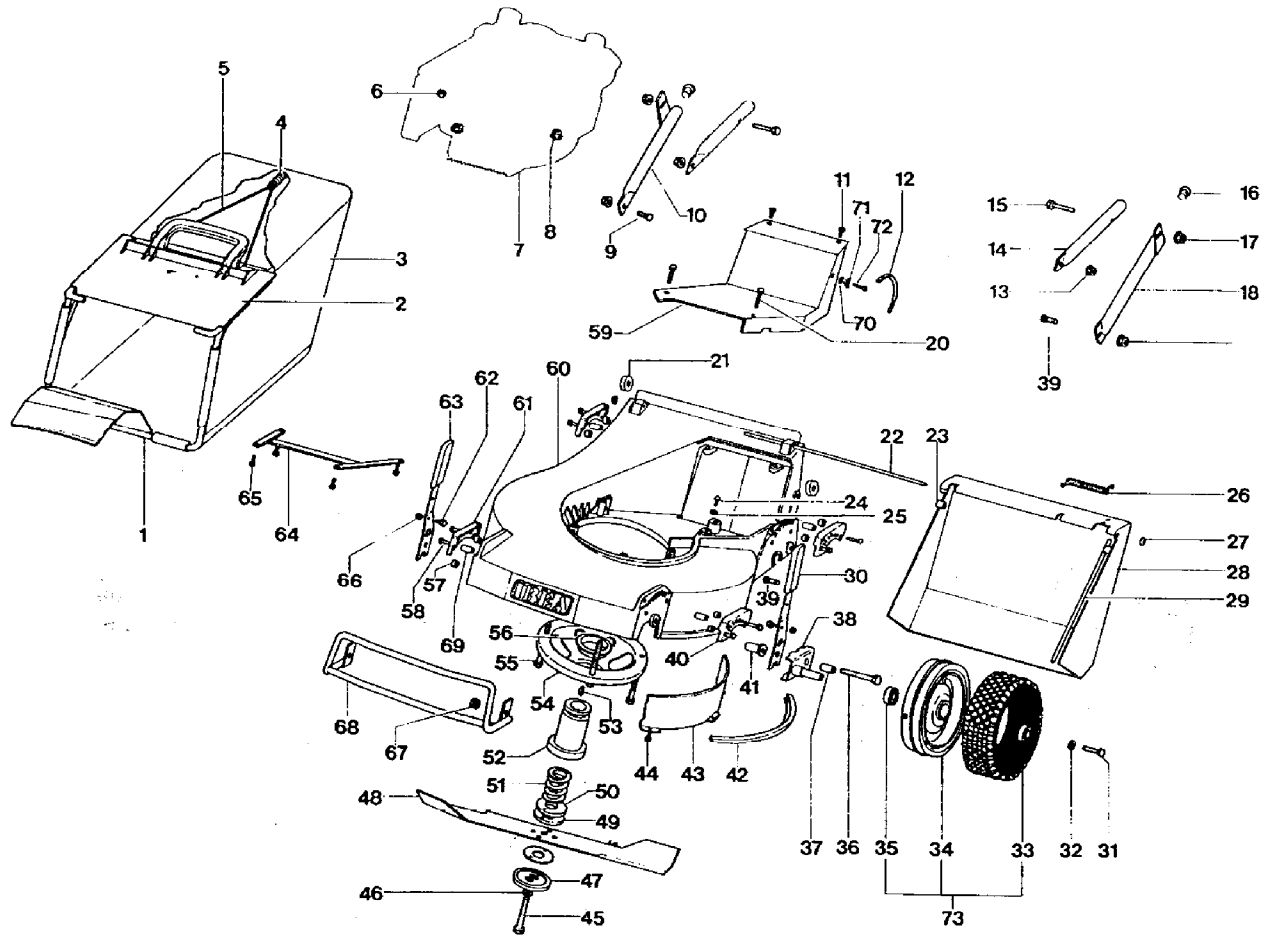


IB-5318 (Serie dal N. 922190)

GESAMTASICHT

Bild Nr.	Teile Nr.	Anzahl	Beschreibung
1	P00011276	1	GESTELL
2	P2020149	1	ABWEISER
3	P3160034	1	GRASFANGSACK
4	P3020014	1	FEDER
5	P5050003	1	KABEL
6	P1050013	1	MUTTER
7	MOTORE	1	MOTOR
8	P1050011	2	MUTTER
9	P1010064	1	SCHRAUBE
10	P02070652	1	VERSTÄRKUNG R.
11	P1010070	2	SCHRAUBE
12	5040001A1	1	RAPBAND
13	P1050011	2	MUTTER
14	P02070252	2	FÜHRUNGSHOLM, UN.
15	P1010120	2	SCHRAUBE
16	P2020142	2	STÖPSEL
17	P1050011	2	MUTTER
18	P02070752	1	VERSTÄRKUNG L.
19	P1050011	2	MUTTER
20	P1010082	2	SCHRAUBE
21	P3040145	2	DISTANZBUCHSE
22	P01027076	1	STANGE
23	P3040074	2	DISTANZBÜCHSE
24	P1010081	1	SCHRAUBE
25	1020007A1	1	FEDERSCHEIBE
26	P3020011	1	FEDER
27	P1060004	2	STARLOCK
28	P02020076	1	ABWEISER
29	2040009A1	MT 0,50	DICHTUNG
30	P00046252	1	RADHEBEL L.
31	P1010119	2	SCHRAUBE
32	1020009A1	2	FEDERSCHEIBE
33	P2020146	2	REIFEN
34	P01015152	2	FELGE
35	P3030018	4	KUGELLAGER
36	P1010123	2	SCHRAUBE
37	P3040118	2	BÜCHSE
38	P4020030	2	RADHALTER
39	P1010125	3	SCHRAUBE
40	P01032452	2	PLATTE
41	P3040119	2	BÜCHSE
42	P01082252	2	VERSTÄRKUNG
43	P01082352	1	VERSTÄRKUNG
44	P1010018	6	SCHRAUBE
45	P1010137	1	MESSERSCHRAUBE
46	P1020067	1	FEDERSCHEIBE
47	P3040200	1	SCHEIBE
48	P4050022	1	MESSER

IB-5318 (Serie dal N. 922190)
GESAMTASICHT

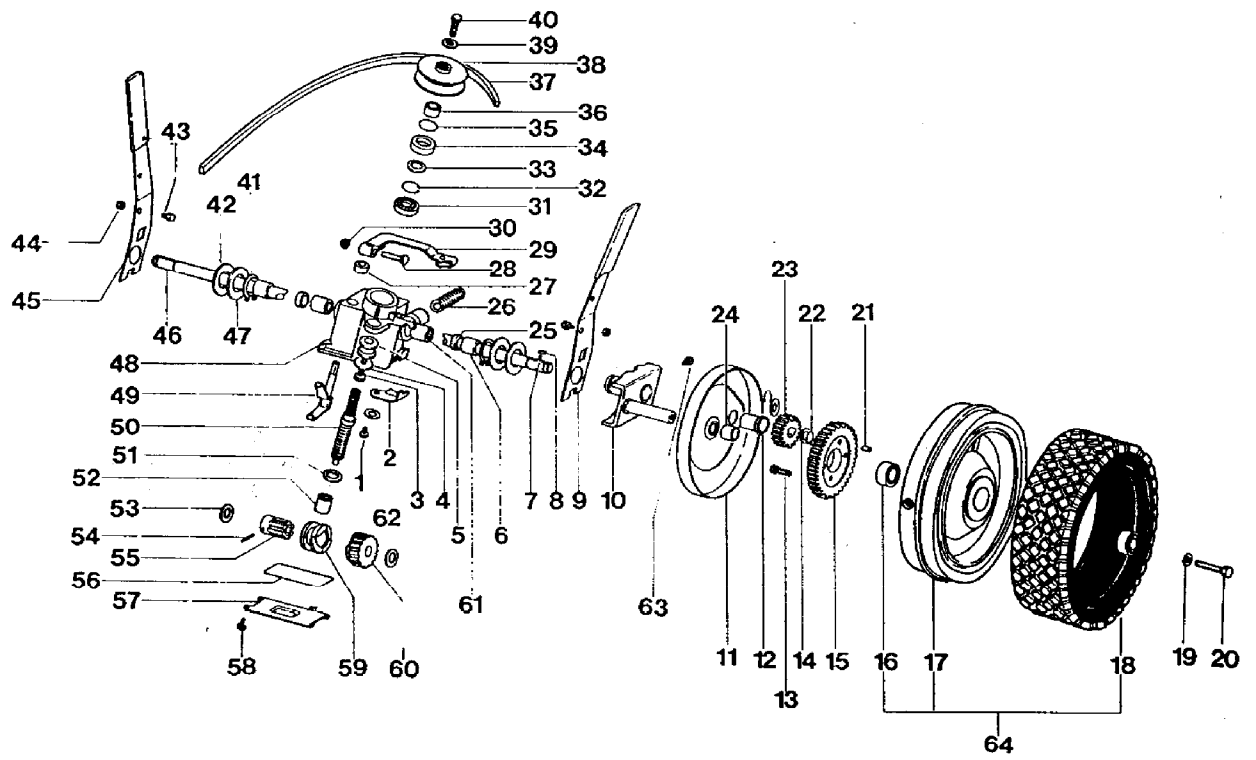


IB-5318 (Serie dal N. 922190)

GESAMTASICHT

Bild Nr.	Teile Nr.	Anzahl	Beschreibung
49	P3040130	2	RING
50	P3040129	1	RING
51	P3020020	1	FEDER
52	P3040168	1	MESSERWELLE
53	P1090003	1	KEIL 5302-5312
54	P01082152	1	FLANSCH
55	P1010097	3	SCHRAUBE
56	P3040126	1	BUCHSE
57	P3040133	8	BUCHSE
58	P1020077	12	NIET
59	P2020085	1	DECKEL
60	P02005952	1	GEHÄUSE
61	P01032552	2	PLATTE
62	P3040199	2	STIFT
63	P00046452	1	RADHEBEL R.
64	P01032276	1	VERSTEIFUNG
65	1010024A1	4	SCHRAUBE
66	1050002A1	2	MUTTER
67	P1050012	2	MUTTER
68	P02070852	1	STOSSSTANGE
69	P3040220	4	DISTANZBUCHSE
70	P1060005	1	STARLOCK
71	P2020087	1	RING
72	P1010085	1	SCHRAUBE
73	P00015652	1	RAD KOMP.
*	P00011152	1	GRASFANGSACK KOMP.

IB-5318 (Serie dal N. 922190)
HINTERACHSE UND FAHRANTRIEB

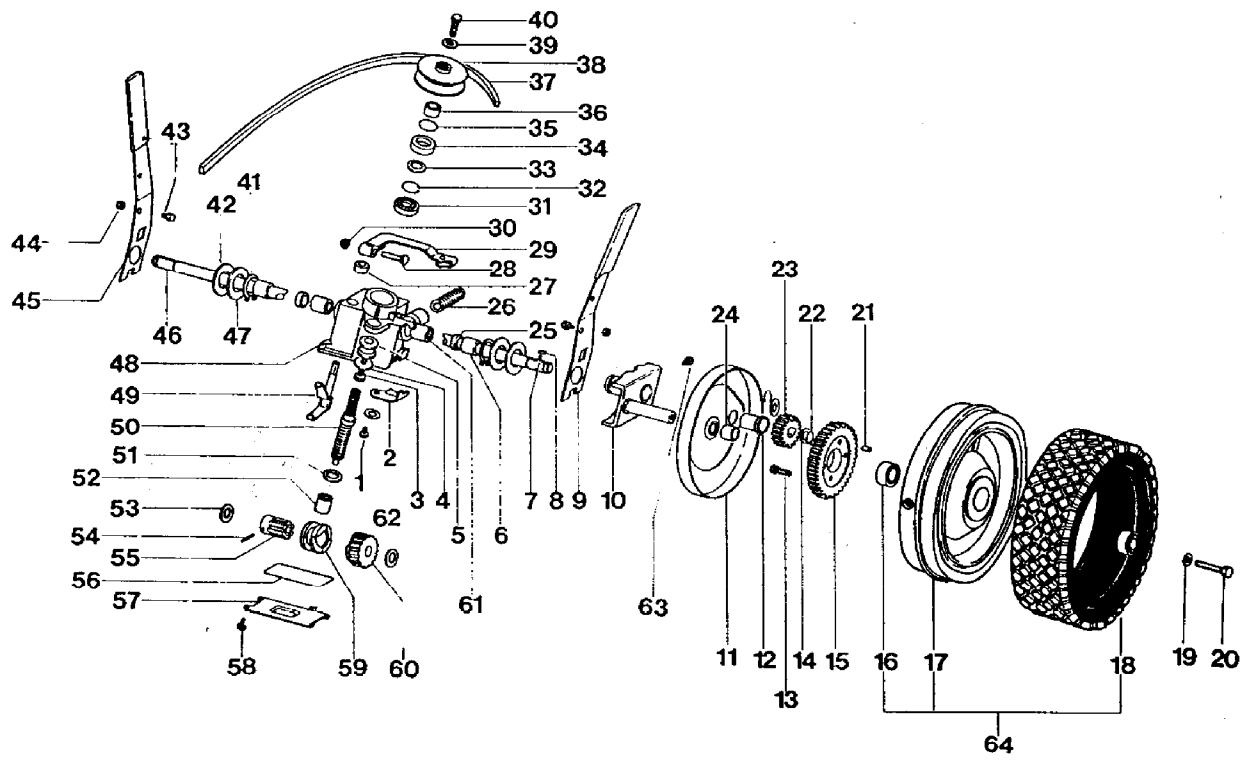


IB-5318 (Serie dal N. 922190)

HINTERACHSE UND FAHRANTRIEB

Bild Nr.	Teile Nr.	Anzahl	Beschreibung
1	P1010076	1	SCHRAUBE
2	P4030010	1	DECKEL
3	P1010073	1	SCHRAUBE
4	P1020054	1	SCHEIBE
5	P2040010	1	SCHUTZHÜLLE
6	3030003A1	2	LAGER
7	P3020019	2	FEDER
8	P1090005	2	KEIL
9	P00046352	1	RADHEBEL L.
10	P4020122	2	HINTERRADHALTER
11	P01084952	2	DECKEL
12	P2020070	2	BÜCHSE
13	P1010121	4	SCHRAUBE
14	1020020A1	2	ABSTANDSSTÜCK
15	P3050033	2	KRONENRAD
16	P3030018	4	KUGELLAGER
17	P01015252	2	FELGE
18	P2020146	2	REIFEN
19	1020009A1	2	FEDERSCHEIBE
20	P1010119	2	SCHRAUBE
21	P1080010	4	BOLZEN
22	1070001A1	4	SEEGER
23	P3050034	2	RITZEL
24	P3040120	2	DISTANZBUCHSE
25	P3170011	2	DICHTUNG
26	P3020010	1	FEDER
27	P3170012	1	WELLENDICHTRING
28	P1010075	1	SCHRAUBE
29	P4070011	1	HEBEL
30	1050003A1	1	MUTTER
31	P3030010	1	LAGER
32	P1070004	1	SEEGER
33	P1020051	1	SCHEIBE
34	P3170010	1	WELLENDICHTRING
35	P3170013	1	GUMMIRING
36	P3040049	1	BÜCHSE
37	P3010020	1	RIEMEN
38	P3040122	1	RIEMENSCHLEIFE
39	1020007A1	1	FEDERSCHLEIFE
40	1010018A1	1	SCHRAUBE
41	P1070011	2	SEEGERRING
42	P3040121	2	DISTANZBUCHSE
43	P3040199	2	STIFT
44	1050002A1	2	MUTTER
45	P00046552	1	RADHEBEL R.
46	P3040127	1	ANTRIEBSWELLE
47	P1020057	2	ABSTANDSSTÜCK
48	P00039052	1	GETRIEBEGEHÄUSE

IB-5318 (Serie dal N. 922190)
HINTERACHSE UND FAHRANTRIEB

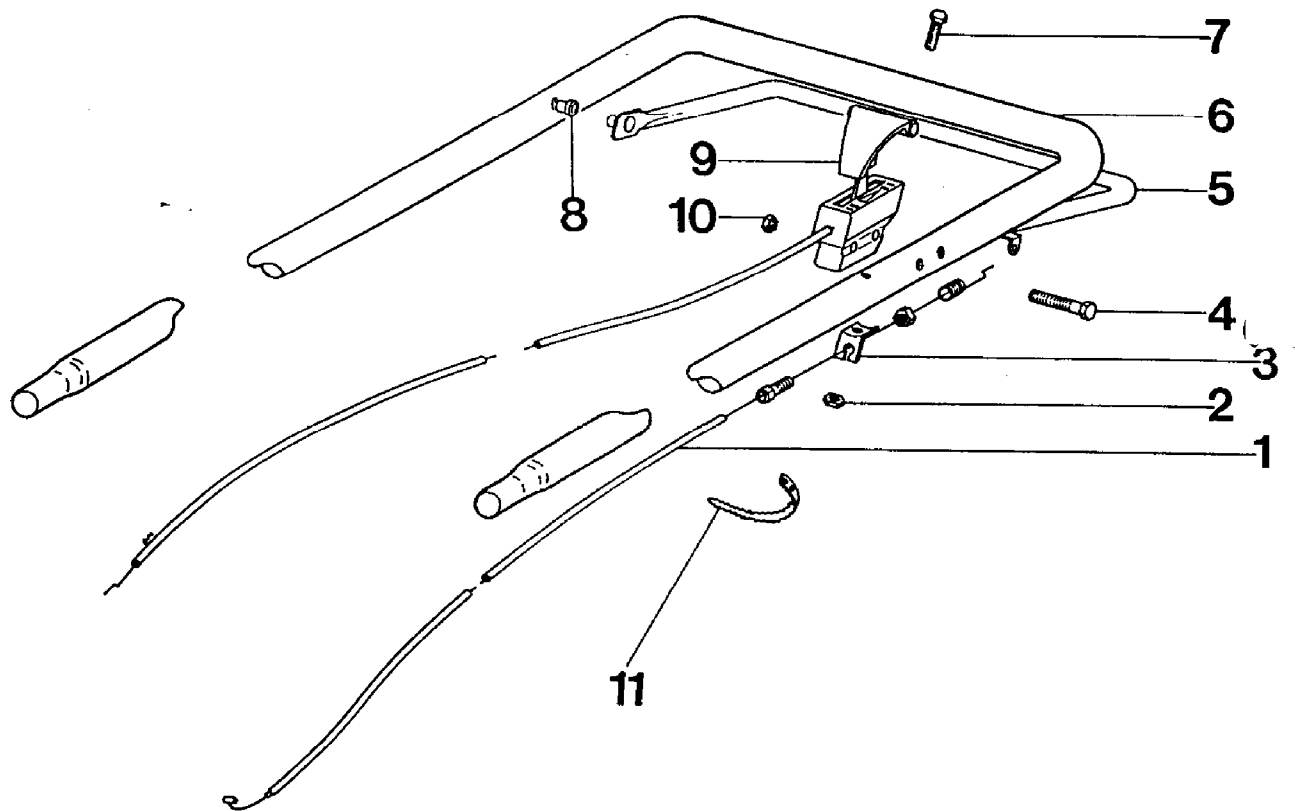


IB-5318 (Serie dal N. 922190)

HINTERACHSE UND FAHRANTRIEB

Bild Nr.	Teile Nr.	Anzahl	Beschreibung
49	P3040041	1	GABEL
50	P3040114	1	SCHNECKE
51	P1020053	1	ABSTANDSSTÜCK
52	P3030019	1	KUGELLAGER
53	1020020A1	2	ABSTANDSSTÜCK
54	P1080013	1	BOLZEN
55	P00065452	1	BUCHSE
56	P3170014	1	GUMMIRING
57	P4110001	1	DECKEL
58	P1010076	4	SCHRAUBE
59	P00037952	1	SCHALTBUCHSE
60	P00038252	1	SCHNECKENRAD
61	P3030020	2	KUGELLAGER
62	P1020076	1	SCHEIBE
63	P1010143	2	SCHMIERNIPPEL
64	P00015752	2	HINTERRAD KOMP.
*	P00078252	1	GETRIEBE KOMP.

IB-5318 (Serie dal N. 922190)
HOLMOBERTEIL UND BEDIENUNGSELEMENTE




IB-5318 (Serie dal N. 922190)

HOLMOBERTEIL UND BEDIENUNGSELEMENTE

Bild Nr.	Teile Nr.	Anzahl	Beschreibung
1	P5010019	1	ANTRIEBSKABEL
2	1050003A1	2	MUTTER
3	P4010060	1	PLATTE
4	P1010126	2	SCHRAUBE
5	P02042052	1	ANTRIEBSHEBEL
6	P02070152	1	FÜHRUNGSHOLM, OB.
7	P1010102	1	SCHRAUBE
8	P3040123	2	BÜCHSE
9	P5020036	1	GASKABEL KOMP.
10	1050003A1	2	MUTTER
11	5040001A1	2	RAPBAND

8

	WARNING DANGER!	ATTENZIONE PERICOLO!	VORSICHT, GEFAHR!	ATTENTION DANGER!
	Blade rotates when engine is running. Only use the mower with grass catcher in place or with safety chute door closed. Disconnect high tension wire from spark plug before performing any repairs or maintenance to the machine.	La lama gira quando il motore è in moto. Usate il tosaverbe soltanto con il sacco di raccolta erbaio oppure con il portello di sicurezza chiuso. Prima di ogni riparazione o manutenzione staccate il cavo di accensione dalla candela.	Rotierende Messer bei laufendem Motor! Benützen Sie den Mäher nur mit montiertem Grassammel- oder geschlossener Schutzklappe. Vor Reparatur- oder Servicearbeiten am Mäher unbedingt Zündkabel von Zündkerze anheben!	Couteaux en rotation lorsque le moteur marche. N'utilisez le tondeuse qu'avec le collecteur d'herbe monté ou avec le clapet de protection fermé. Avant de faire une réparation ou des travaux de service à la tondeuse, il faut absolument enlever le câble d'allumage de la bougie.

530
GARDEN-PRO

IB-5318 (Serie dal N. 922190)

ETIKETTEN

Bild Nr.	Teile Nr.	Anzahl	Beschreibung
1	P5140004	1	ABZIEHBILD
2	P5140503	1	ABZIEHBILD
*	P5110013	1	SCHLÜSSEL
*	P5090053	1	BEDIENUNGSANLEITUNG
*	P5110012	1	KERZENSCHLÜSSEL
*	P2020138	1	IBEA AUFKLEBER
