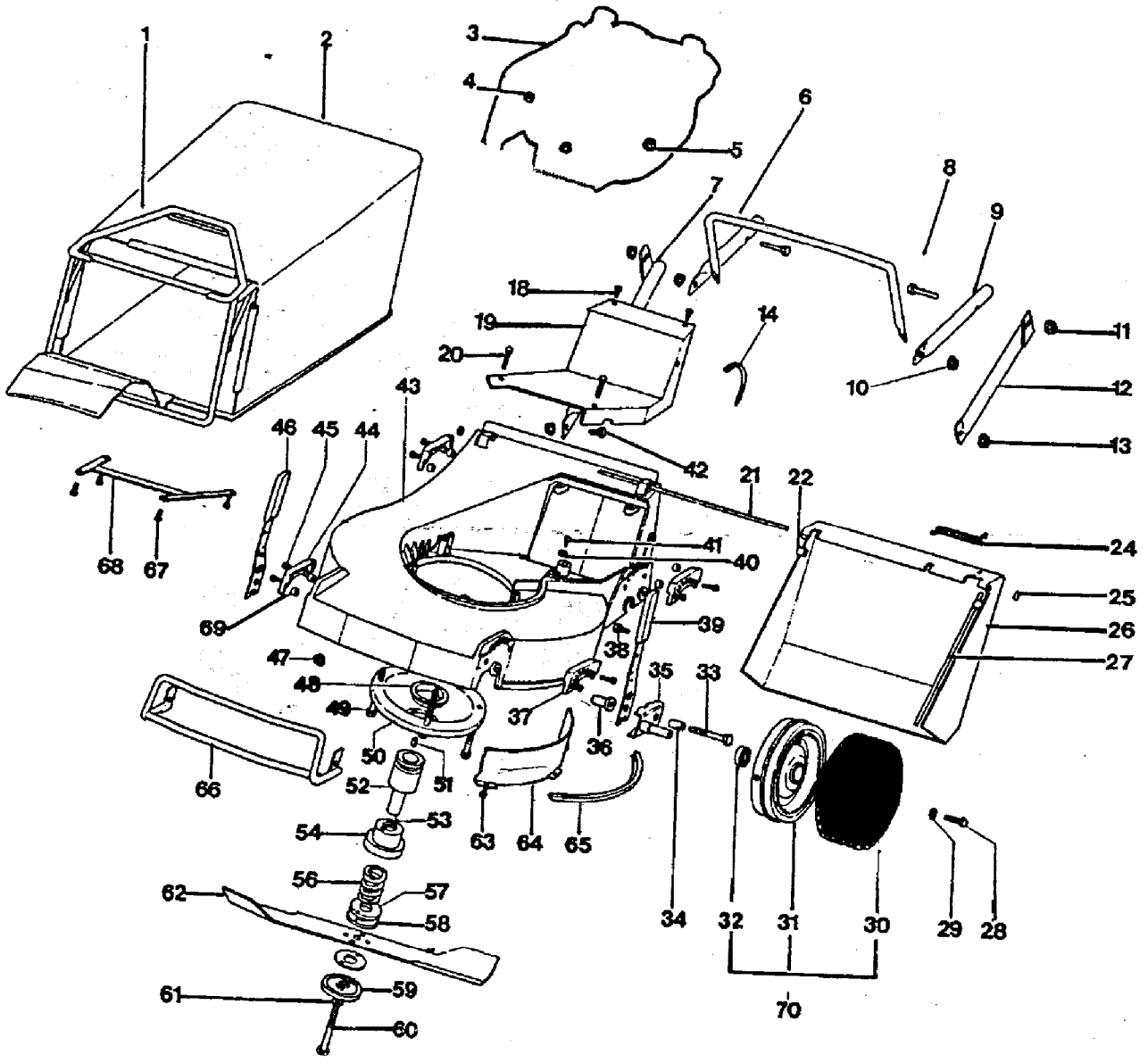


IB-5318 (Serie dal N. 901001)  
GESAMTANSICHT



IB-5318 (Serie dal N. 901001)

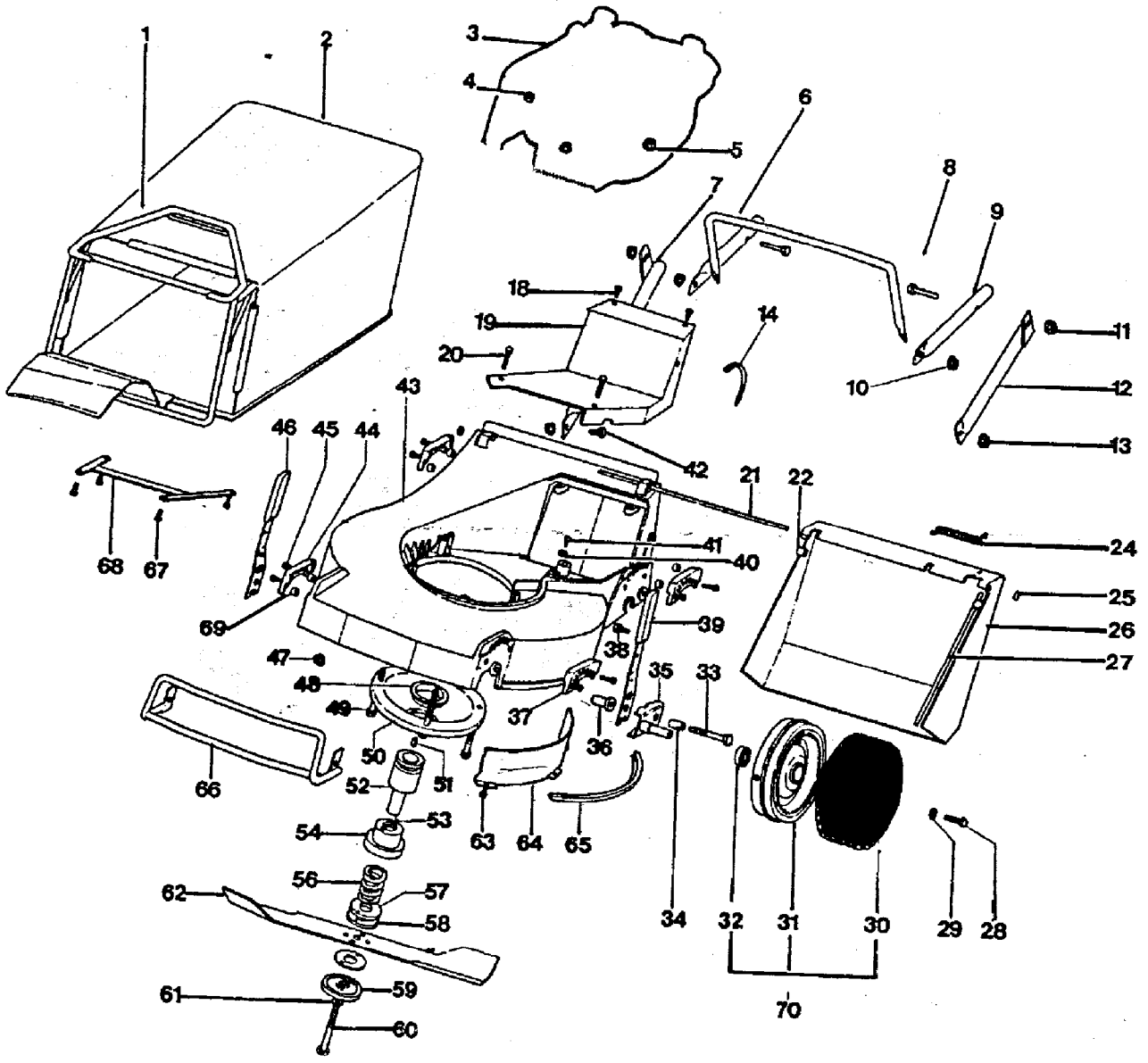
GESAMTANSICHT

---

Bild Nr.	Teile Nr.	Anzahl	Beschreibung
1	P00011076	1	GESTELL
2	P3160022	1	GRASFANGSACK, SCHWARZ
3	MOTORE	1	MOTOR
4	P1050013	1	MUTTER
5	P1050011	2	MUTTER
6	P02075052	1	HEBEL
7	P02070652	1	VERSTÄRKUNG R.
8	P1010120	2	SCHRAUBE
9	P02070252	2	FÜHRUNGSHOLM, UN.
10	P1050011	2	MUTTER
11	P1050011	2	MUTTER
12	P02070752	1	VERSTÄRKUNG L.
13	P1050011	2	MUTTER
14	5040001A1	1	RAPBAND
18	P1010070	2	SCHRAUBE
19	P2020085	1	DECKEL
20	P1010082	2	SCHRAUBE
21	P01027076	1	STANGE
22	P3040074	2	DISTANZBÜCHSE
24	P3020011	1	FEDER
25	P1060004	2	STARLOCK
26	P02020076	1	ABWEISER
27	2040009A1	MT 0,50	DICHTUNG
28	P1010119	2	SCHRAUBE
29	1020009A1	2	FEDERSCHEIBE
30	P2020146	2	REIFEN
31	P01015152	2	FELGE
32	P3030018	4	KUGELLAGER
33	P1010123	2	SCHRAUBE
34	P3040118	2	BÜCHSE
35	P4020030	2	RADHALTER
36	P3040119	2	BÜCHSE
37	P01031952	2	PLATTE L.
38	P1010125	3	SCHRAUBE
39	P00046252	1	RADHEBEL L.
40	1020007A1	1	FEDERSCHEIBE
41	P1010081	1	SCHRAUBE
42	P1010064	1	SCHRAUBE
43	P02005952	1	GEHÄUSE
44	P01031852	2	PLATTE R.
45	P1010122	8	SCHRAUBE
46	P00046452	1	RADHEBEL R.
47	P1050012	2	MUTTER
48	P3040126	1	BUCHSE
49	P1010097	3	SCHRAUBE
50	P01082152	1	FLANSCH
51	P1090003	1	KEIL 5302-5312
52	P3040128	1	MESSERWELLE

---

IB-5318 (Serie dal N. 901001)  
GESAMTANSICHT



## IB-5318 (Serie dal N. 901001)

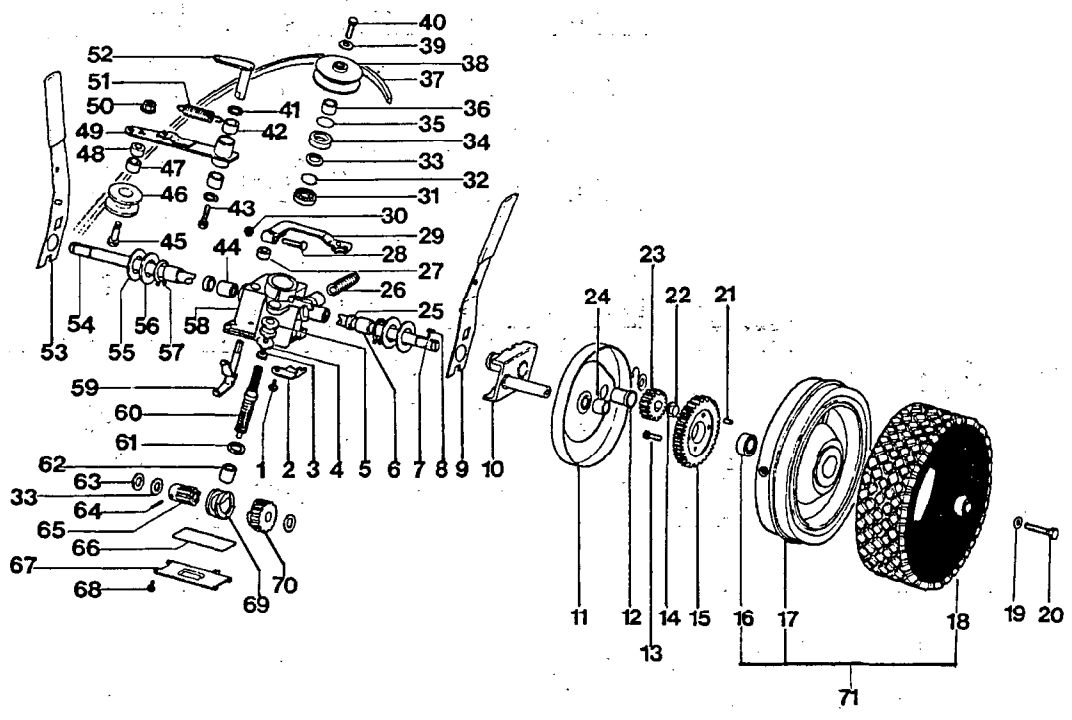
GESAMTANSICHT

---

Bild Nr.	Teile Nr.	Anzahl	Beschreibung
53	P1080011	2	SPANNHÜLSE
54	P3040131	1	FEDERHALTER
56	P3020020	1	FEDER
57	P3040129	1	RING
58	P3040130	2	RING
59	P3040132	1	SCHEIBE
60	P1010124	1	MESSERSCHRAUBE
61	P1020067	1	FEDERSCHEIBE
62	P4050022	1	MESSER
63	P1010018	6	SCHRAUBE
64	P01082352	1	VERSTÄRKUNG
65	P01082252	2	VERSTÄRKUNG
66	P02070852	1	STOSSSTANGE
67	1010024A1	4	SCHRAUBE
68	P01032276	1	VERSTEIFUNG
69	P3040133	8	BUCHSE
70	P00015652	2	RAD KOMP.
*	P00010052	1	GRASFANGSACK KOMP.

---

IB-5318 (Serie dal N. 901001)  
HINTERACHSE UND FARANTRIEB



## IB-5318 (Serie dal N. 901001)

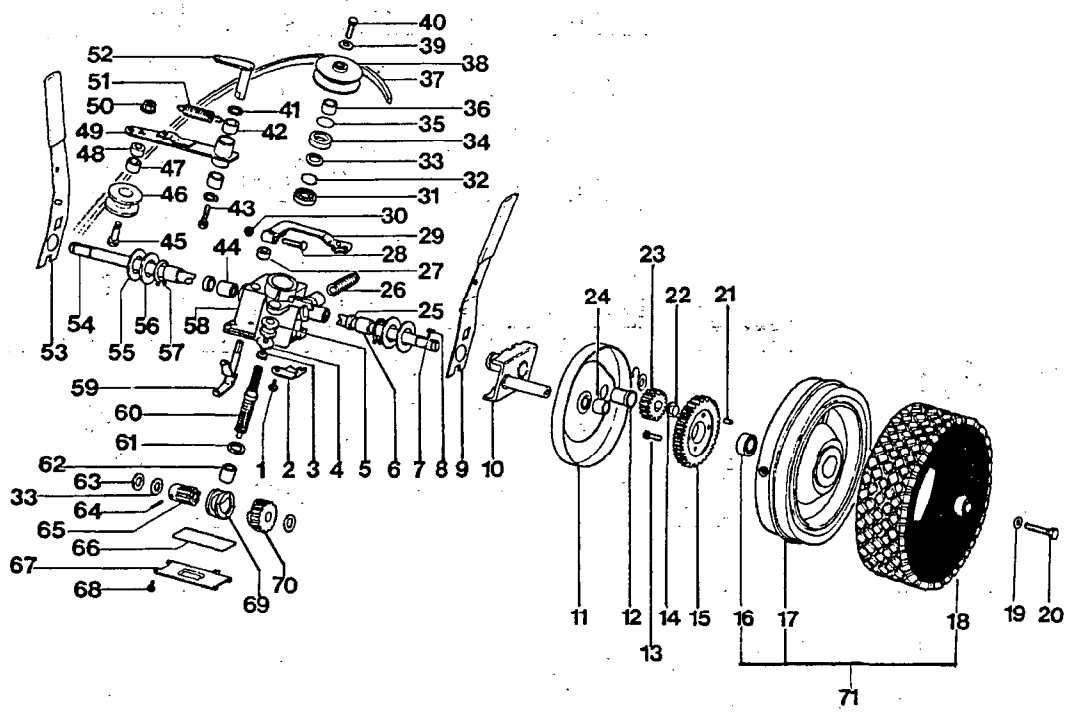
HINTERACHSE UND FARANTRIEB

---

Bild Nr.	Teile Nr.	Anzahl	Beschreibung
1	P1010076	1	SCHRAUBE
2	P4030010	1	DECKEL
3	P1010073	1	SCHRAUBE
4	P1020054	1	SCHEIBE
5	P2040010	1	SCHUTZHÜLLE
6	3030003A1	2	LAGER
7	P3020019	2	FEDER
8	P1090005	2	KEIL
9	P00046352	1	RADHEBEL L.
10	P4020031	2	HINTERRADHALTER
11	P01084952	2	DECKEL
12	P2020070	2	BÜCHSE
13	P1010121	4	SCHRAUBE
14	1020020A1	2	ABSTANDSSTÜCK
15	P3050033	2	KRONENRAD
16	P3030018	4	KUGELLAGER
17	P01015252	2	FELGE
18	P2020146	2	REIFEN
19	1020009A1	2	FEDERSCHEIBE
20	P1010119	2	SCHRAUBE
21	P1080010	4	BOLZEN
22	1070001A1	4	SEEGER
23	P3050034	2	RITZEL
24	P3040120	2	DISTANZBUCHSE
25	P3170011	2	DICHTUNG
26	P3020010	1	FEDER
27	P3170012	1	WELLENDICHTRING
28	P1010075	1	SCHRAUBE
29	P4070011	1	HEBEL
30	1050003A1	1	MUTTER
31	P3030010	1	LAGER
32	P1070004	1	SEEGER
33	P1020051	2	SCHEIBE
34	P3170010	1	WELLENDICHTRING
35	P3170013	1	GUMMIRING
36	P3040049	1	BÜCHSE
37	P3170012	1	WELLENDICHTRING
37	P3010018	1	RIEMEN
38	P3040122	1	RIEMENSCHLEIBE
39	1020007A1	1	FEDERSCHLEIBE
40	1010018A1	1	SCHRAUBE
41	1020020A1	2	ABSTANDSSTÜCK
42	1030002A1	2	BUCHSE
43	P1010074	1	SCHRAUBE
44	P3030020	2	KUGELLAGER
45	P3040068	1	STIFT
46	P3040063	1	RIEMENSCHLEIBE
47	P3030014	1	KUGELLAGER

---

IB-5318 (Serie dal N. 901001)  
HINTERACHSE UND FARANTRIEB



IB-5318 (Serie dal N. 901001)

HINTERACHSE UND FARANTRIEB

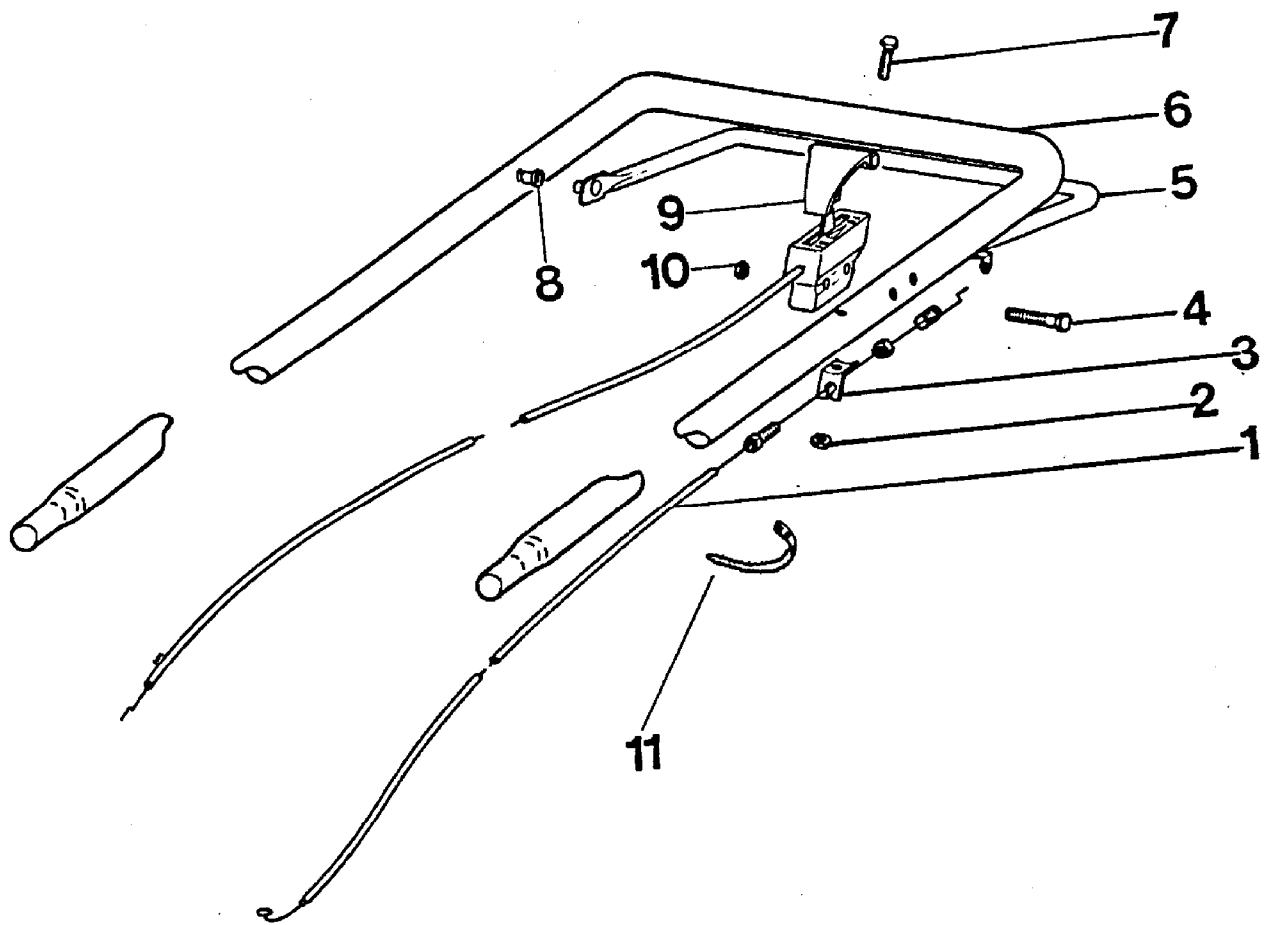
---

Bild Nr.	Teile Nr.	Anzahl	Beschreibung
48	P3040064	1	DISTANZBUCHSE
49	P4010040	1	RIEMENSPANNER
50	P1050011	1	MUTTER
51	P3020014	1	FEDER
52	P4010041	1	STIFT
53	P00046552	1	RADHEBEL R.
54	P3040127	1	ANTRIEBSWELLE
55	P3040121	2	DISTANZBUCHSE
56	P1020057	2	ABSTANDSSTÜCK
57	P1070008	2	SEEGER
58	P00039052	1	GETRIEBEGEHÄUSE
59	P3040041	1	GABEL
60	P3040114	1	SCHNECKE
61	P1020053	1	ABSTANDSSTÜCK
62	P3030019	1	KUGELLAGER
63	1020020A1	2	ABSTANDSSTÜCK
64	P1080007	1	STIFT
65	P3050030	1	KEILHÜLSE
66	P3170014	1	GUMMIRING
67	P4110001	1	DECKEL
68	P1010076	4	SCHRAUBE
69	P00037952	1	SCHALTBUCHSE
70	P00038252	1	SCHNECKENRAD
71	P00015752	1	HINTERRAD KOMP.
*	P00078252	1	GETRIEBE KOMP.



IB-5318 (Serie dal N. 901001)  
HOLMOBERTEIL UND BEDIENUNGSELEMENTE

---



IB-5318 (Serie dal N. 901001)

HOLMOBERTEIL UND BETIENUNGSELEMENTE

---


Bild Nr.	Teile Nr.	Anzahl	Beschreibung
1	P5010019	1	ANTRIEBSKABEL
2	1050003A1	1	MUTTER
3	P4010060	1	PLATTE
4	P1010126	2	SCHRAUBE
5	P02042052	1	ANTRIEBSHEBEL
6	P02070152	1	FÜHRUNGSHOLM, OB.
7	P1010102	1	SCHRAUBE
8	P3040123	2	BÜCHSE
9	P5020036	1	GASKABEL KOMP.
10	1050003A1	2	MUTTER
11	5040001A1	2	RAPBAND

---

1



2

	<p><b>WARNING DANGER!</b> Blade rotates when engine is running. Only use the mower with grass catcher in place or with safety chute door closed. Disconnect high tension wire from spark plug before performing any repair or maintenance to the machine.</p>	<p><b>ATTENZIONE PERICOLI!</b> La lama gira quando il motore è in moto. Usate il fasciata adatti o con il sistema di raccolta montato sicuro con il portello di sicurezza chiuso. Prima di ogni riparazione o manutenzione staccate il cavo di accensione dalla candela.</p>	<p><b>ATTENTION DANGER!</b> Co./coute en rotation lorsque le moteur marche. N'utilisez la tondeuse qu'avec le collecteur d'herbe monté ou avec le clapet de protection fermé. Avant de faire une réparation ou des travaux de service à la tondeuse, il faut absolument enlever le câble d'allumage de la bougie.</p>
--	---	--	---

IB-5318 (Serie dal N. 901001)

AUFKLEBER

---

Bild Nr.	Teile Nr.	Anzahl	Beschreibung
1	P5140431	1	ABZIEHBILD
2	P5140503	1	ABZIEHBILD
*	P1080012	2	BOLZEN
*	P5110012	1	KERZENSCHLÜSSEL
*	P5090053	1	BEDIENUNGSANLEITUNG

---