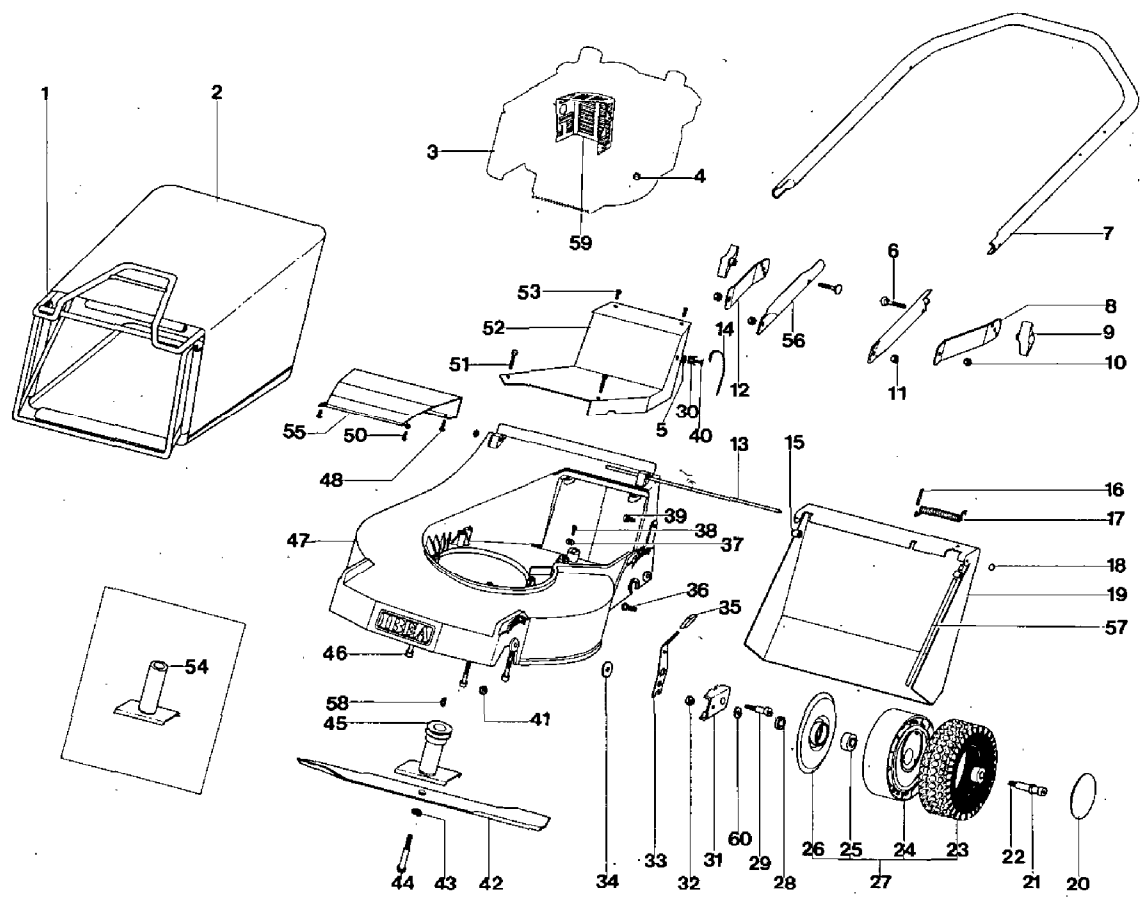


IB-5314 (Serie dal N. 882001)
GESAMTE UBERSICHT

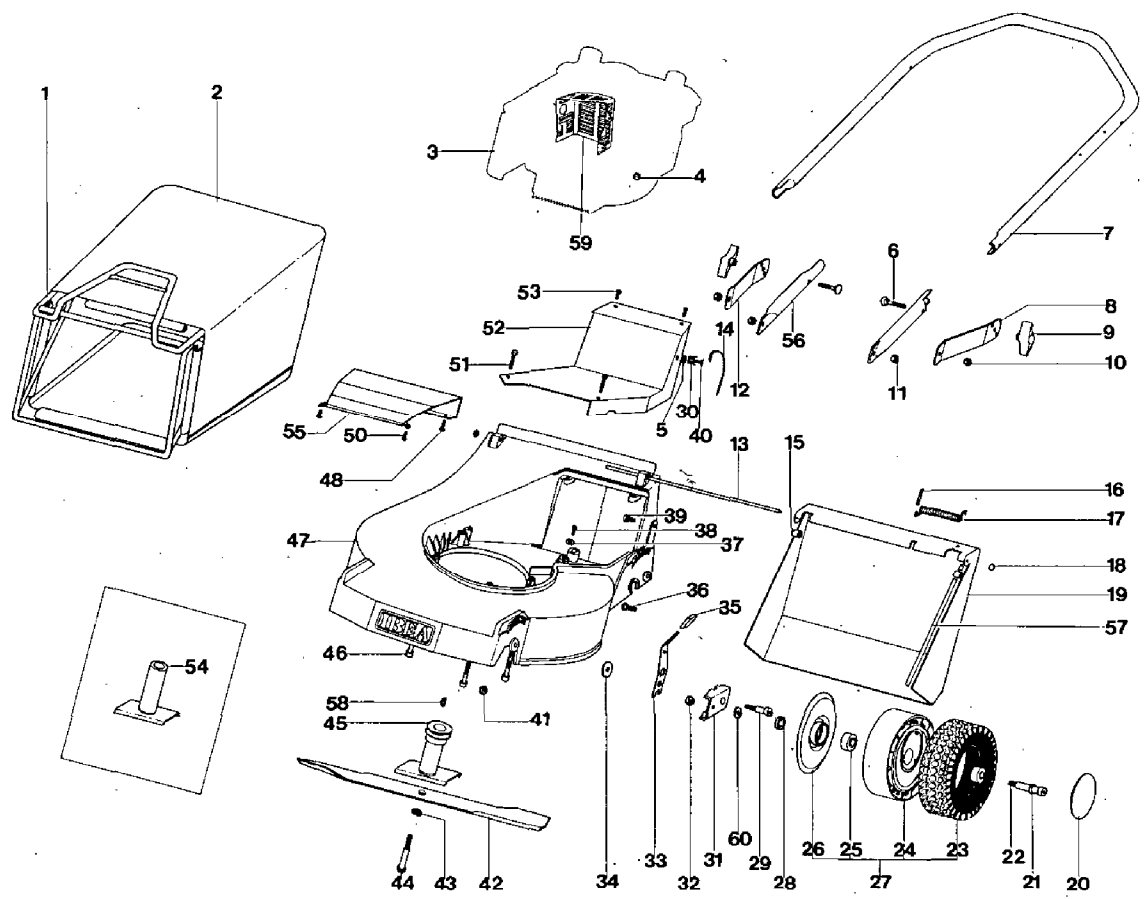


IB-5314 (Serie dal N. 882001)

GESAMTE UBERSICHT

| Bild Nr. | Teile Nr. | Anzahl | Beschreibung |
|----------|------------------|----------|-------------------------------------------|
| 1 | P01011076 | 1 | GESTELL |
| 2 | P00012076 | 1 | GRASFANGSACK |
| 3 | MOTORE | 1 | MOTOR |
| 4 | P1050011 | 3 | MUTTER |
| 5 | P1060005 | 1 | STARLOCK |
| 6 | 1010026A1 | 2 | SCHRAUBE |
| 7 | VEDI TAV 4-5-6-7 | | SIEHE BILD NR. 4-5-6-7 |
| 8 | P02028376 | 1 | HALTER LI. |
| 9 | 2020050A1 | 2 | MUTTER |
| 10 | P1060005 | 2 | STARLOCK |
| 11 | P1060005 | 2 | STARLOCK |
| 12 | P02028276 | 1 | PLATTE R. |
| 13 | P3100012 | 1 | STANGE |
| 14 | 5040001A1 | 1 | RAPBAND |
| 15 | P3040074 | 2 | DISTANZBÜCHSE |
| 16 | P2040011 | MT 0,025 | SCHUTZHÜLLE |
| 17 | P3020011 | 1 | FEDER |
| 18 | P1060004 | 2 | STARLOCK |
| 19 | P02020076 | 1 | ABWEISER |
| 20 | P2020062 | 2 | DECKEL |
| 21 | P1020089 | 2 | SCHEIBE |
| 22 | P3040067 | 2 | RADSCHRAUBE |
| 23 | P2020083 | 2 | REIFEN |
| 24 | P2020084 | 2 | FELGE |
| 25 | P3030013 | 4 | LAGER A.D.26 |
| 26 | P2020071 | 2 | VORDERRADABDECKUNG SERIE VON 001 BIS 1251 |
| 27 | P00015176 | 1 | RAD KOMP. |
| 28 | P2020088 | 2 | ABSTANDSSTÜCK |
| 29 | P3040066 | 2 | SCHRAUBE |
| 30 | P2020087 | 1 | RING |
| 31 | P4020015 | 2 | RADHALTER |
| 32 | P1050010 | 2 | MUTTER |
| 33 | P4020017 | 1 | RADHEBEL L. |
| 34 | 1020009A1 | 2 | FEDERSCHEIBE |
| 35 | P2020077 | 2 | ABDECKUNG |
| 36 | 1010003A1 | 1 | SCHRAUBE |
| 37 | 1020007A1 | 1 | FEDERSCHEIBE |
| 38 | P1010081 | 1 | SCHRAUBE |
| 39 | P1010079 | 2 | SCHRAUBE |
| 40 | P1010085 | 1 | SCHRAUBE |
| 41 | 1050004A1 | 2 | MUTTER |
| 42 | P4050011 | 1 | MESSER |
| 43 | 1020015A1 | 1 | FEDERSCHEIBE |
| 44 | P1010088 | 1 | MESSERSCHRAUBE |
| 45 | P00066077 | 1 | MESSERWELLE |
| 45 | P00066097 | 1 | MESSERWELLE 5312 |
| 46 | P1010067 | 3 | SCHRAUBE |
| 47 | P02005076 | 1 | GEHÄUSE |

IB-5314 (Serie dal N. 882001)
GESAMTE UBERSICHT

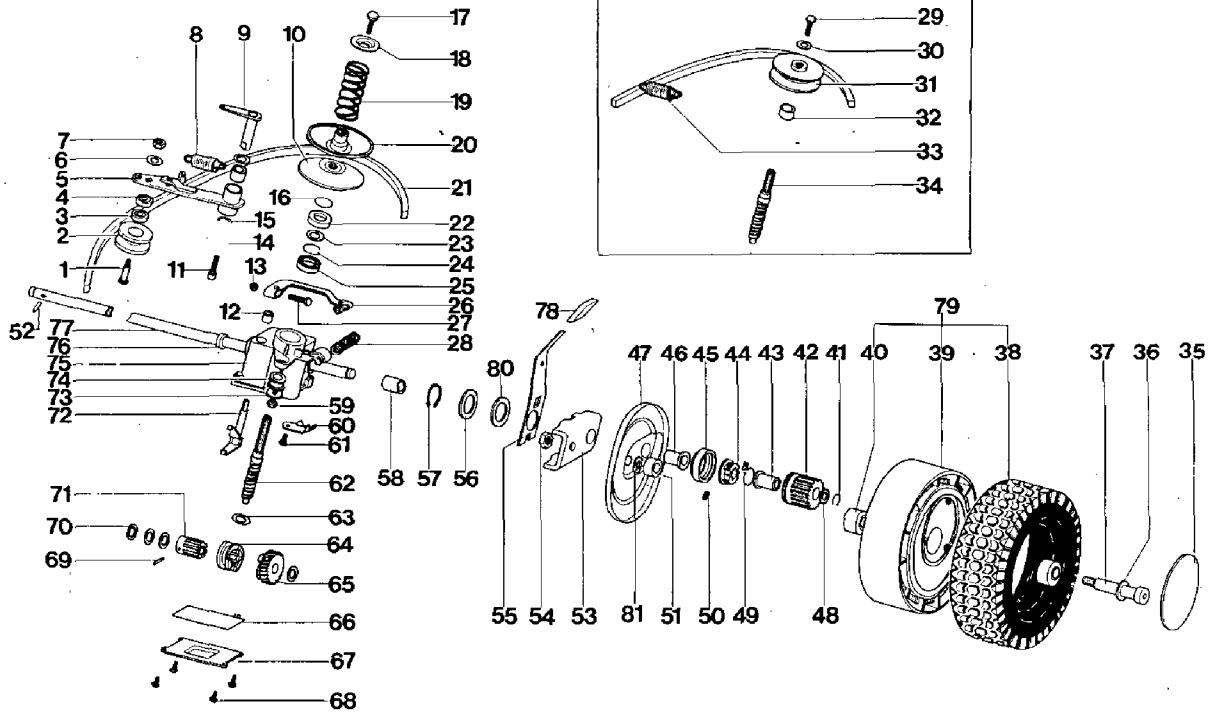


IB-5314 (Serie dal N. 882001)

GESAMTE UBERSICHT

| Bild Nr. | Teile Nr. | Anzahl | Beschreibung |
|----------|-----------|----------|---------------------------------------|
| 48 | P1020060 | 2 | NIET |
| 50 | 1010024A1 | 2 | SCHRAUBE |
| 51 | P1010082 | 2 | SCHRAUBE |
| 52 | P2020085 | 1 | DECKEL |
| 53 | P1010049 | 2 | SCHRAUBE |
| 54 | P00066096 | 1 | MESSERWELLE 5302 |
| 54 | P00066078 | 1 | MESSERWELLE |
| 55 | P02021076 | 1 | DEFLEKTOR |
| 56 | P02070376 | 2 | FÜHRUNGSHOLM, UN. |
| 57 | 2040009A1 | MT. 0,50 | DICHTUNG |
| 58 | 1090001A1 | 1 | FEDERKEIL |
| 58 | P1090003 | 1 | KEIL 5302-5312 |
| 59 | P5120029 | 1 | SCHALLDÄMPFERSCHUTZ BVL198 - BVL198ES |
| 59 | P5120024 | 1 | SCHALLDÄMPFERSCHUTZ MAX 40 |
| 60 | P1020050 | 2 | FEDERSCHEIBE |
| * | 1010027A1 | 1 | SCHRAUBE |
| * | P4020018 | 1 | RADHEBEL R. |
| * | P00010076 | 1 | GRASFANGSACK KOMP. |

IB-5314 (Serie dal N. 882001)
HINTERACHSE UND FAHRGETRIEBE

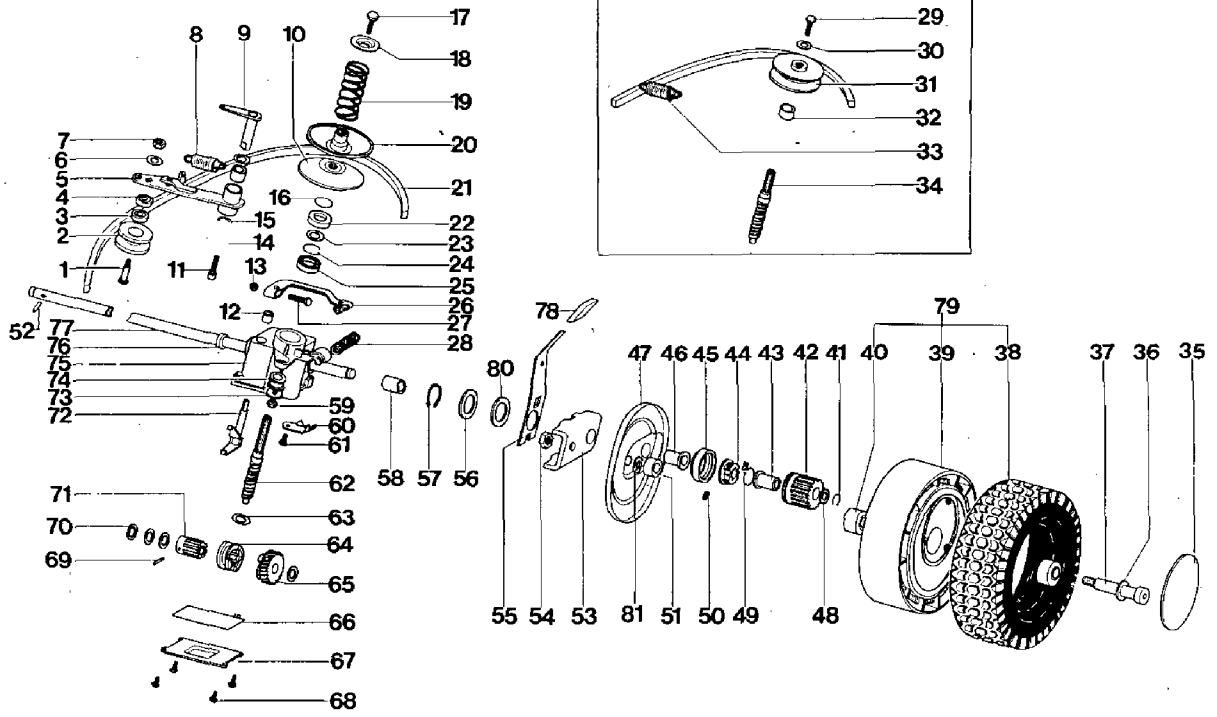


IB-5314 (Serie dal N. 882001)

HINTERACHSE UND FAHRGETRIEBE

| Bild Nr. | Teile Nr. | Anzahl | Beschreibung |
|----------|-----------|--------|-----------------|
| 1 | P3040068 | 1 | STIFT |
| 2 | P3040063 | 1 | RIEMENSCHLEIBE |
| 3 | P3030014 | 1 | KUGELLAGER |
| 4 | P3040064 | 1 | DISTANZBUCHSE |
| 5 | P4010040 | 1 | RIEMENSPANNER |
| 6 | 1020008A1 | 1 | SCHEIBE |
| 7 | P1050007 | 1 | MUTTER |
| 8 | P3020014 | 1 | FEDER |
| 9 | P4010041 | 1 | STIFT |
| 10 | P3040051 | 1 | RIEMENSCHLEIBE |
| 11 | P1010074 | 1 | SCHRAUBE |
| 12 | P3170012 | 1 | WELLENDICHTRING |
| 13 | 1050003A1 | 1 | MUTTER |
| 14 | 1020020A1 | 2 | ABSTANDSSTÜCK |
| 15 | 1030002A1 | 2 | BUCHSE |
| 16 | P3170013 | 1 | GUMMIRING |
| 17 | P1010066 | 1 | SCHRAUBE |
| 18 | P4010044 | 1 | SCHEIBE |
| 19 | P3020015 | 1 | FEDER |
| 20 | P3040050 | 1 | RIEMENSCHLEIBE |
| 21 | P3010012 | 1 | RIEMEN |
| 22 | P3170010 | 1 | WELLENDICHTRING |
| 23 | P1020051 | 1 | SCHEIBE |
| 24 | P1070004 | 1 | SEEGER |
| 25 | P3030010 | 1 | LAGER |
| 26 | P4070011 | 1 | HEBEL |
| 27 | P1010075 | 1 | SCHRAUBE |
| 28 | P3020010 | 1 | FEDER |
| 29 | 1010018A1 | 1 | SCHRAUBE |
| 30 | 1020007A1 | 1 | FEDERSCHLEIBE |
| 31 | P3040048 | 1 | RIEMENSCHLEIBE |
| 32 | P3040049 | 1 | BÜCHSE |
| 33 | P3020014 | 1 | FEDER |
| 34 | P3040042 | 1 | SCHNECKE |
| 35 | P2020062 | 2 | DECKEL |
| 36 | 1020020A1 | S.Q. | ABSTANDSSTÜCK |
| 37 | P3040067 | 2 | RADSCHRAUBE |
| 38 | P2020083 | 2 | REIFEN |
| 39 | P2020084 | 2 | FELGE |
| 40 | P3030013 | 4 | LAGER A.D.26 |
| 41 | 1070001A1 | 2 | SEEGER |
| 42 | P3050031 | 2 | RITZEL |
| 43 | P2020059 | 2 | BÜCHSE |
| 44 | P2100001 | 2 | MITNEHMER |
| 45 | P2020060 | 2 | KÄFIG |
| 46 | P2020070 | 2 | BÜCHSE |
| 47 | P4030011 | 2 | ABDECKUNG |
| 48 | 1020020A1 | 2 | ABSTANDSSTÜCK |

IB-5314 (Serie dal N. 882001)
HINTERACHSE UND FAHRGETRIEBE

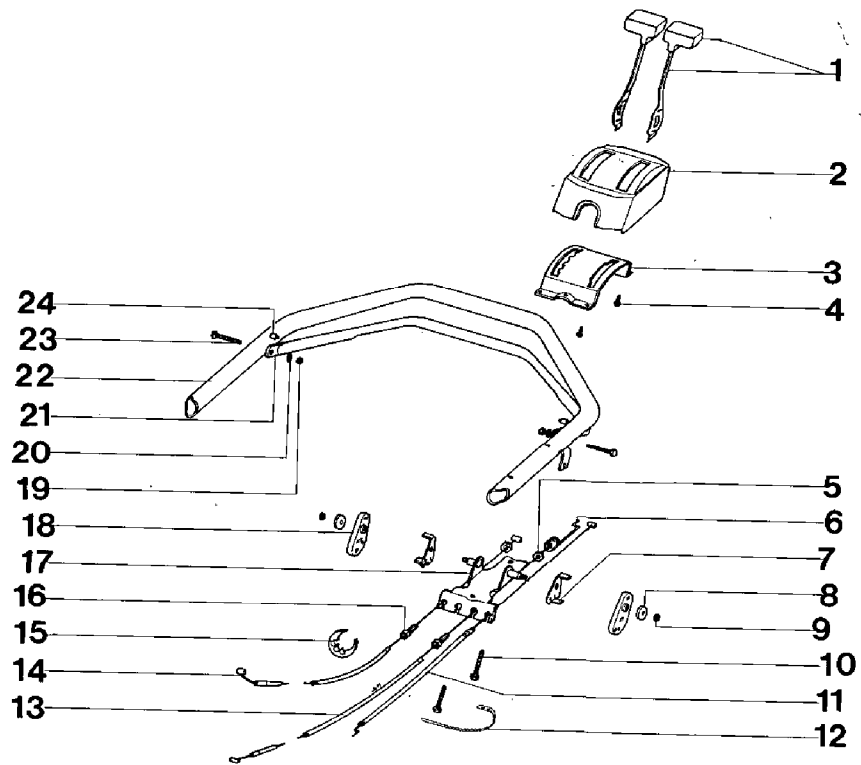


IB-5314 (Serie dal N. 882001)

HINTERACHSE UND FAHRGETRIEBE

| Bild Nr. | Teile Nr. | Anzahl | Beschreibung |
|----------|-----------|--------|-------------------------------|
| 49 | P3020012 | 2 | FEDER |
| 50 | P2110001 | 4 | SCHEIBENFEDER |
| 51 | P2020088 | 2 | ABSTANDSSTÜCK |
| 52 | P1080004 | 2 | STIFT |
| 53 | P4020016 | 2 | HINTERRADHALTER |
| 54 | P1060005 | 2 | STARLOCK |
| 55 | P4020019 | 1 | RADHEBEL L. |
| 56 | P1020057 | 2 | ABSTANDSSTÜCK |
| 57 | P1070008 | 2 | SEEGER |
| 58 | 3030003A1 | 2 | LAGER |
| 59 | P1010062 | 1 | SCHRAUBE |
| 60 | P4030010 | 1 | DECKEL |
| 61 | P1010076 | 1 | SCHRAUBE |
| 62 | P3040043 | 1 | SCHNECKE |
| 63 | P1020053 | 1 | ABSTANDSSTÜCK |
| 64 | P00038099 | 1 | SCHALTBÜCHSE |
| 65 | P00038199 | 1 | SCHNECKENRAD |
| 66 | P3170014 | 1 | GUMMIRING |
| 67 | P4110001 | 1 | DECKEL |
| 68 | P1010076 | 4 | SCHRAUBE |
| 69 | P1080007 | | STIFT |
| 70 | 1020020A1 | S.Q. | ABSTANDSSTÜCK |
| 71 | P3050030 | 1 | KEILHÜLSE |
| 72 | P3040041 | 1 | GABEL |
| 73 | P1020054 | 1 | SCHEIBE |
| 74 | P2040010 | 1 | SCHUTZHÜLLE |
| 75 | P00039099 | 1 | GEHÄUSE |
| 76 | P3170011 | 1 | DICHTUNG |
| 77 | P3040075 | 1 | WELLE |
| 78 | P2020077 | 2 | ABDECKUNG |
| 79 | P00015276 | 1 | RAD KOMPL. |
| 80 | P1020058 | 2 | ABSTANDSSTÜCK |
| 81 | P1020050 | 2 | FEDERSCHEIBE |
| * | P00078168 | 1 | EINGANGGETRIEBE KOMP. |
| * | P00078169 | 1 | GETRIEBE KOMP. FÜR VARIOMATIC |
| * | P4020020 | 1 | RADHEBEL R. |

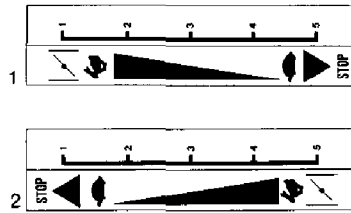
IB-5314 (Serie dal N. 882001)
LENKERBERTEIL UND BEDIENUNGSELEMENTE



IB-5314 (Serie dal N. 882001)

LENKERBERTEIL UND BEDIENUNGSELEMENTE

| Bild Nr. | Teile Nr. | Anzahl | Beschreibung |
|----------|-----------|--------|-----------------------------|
| 1 | P00044982 | 2 | STEUERHEBEL |
| 2 | P2020065 | 1 | STEUERGEHÄUSE |
| 3 | P4020011 | 1 | HALTER |
| 4 | P1010061 | 4 | SCHRAUBE |
| 7 | P4020012 | 2 | PLATTE |
| 8 | 1020007A1 | 2 | FEDERSCHEIBE |
| 9 | P1050007 | 2 | MUTTER |
| 10 | P1010068 | 2 | SCHRAUBE |
| 11 | P5020014 | 1 | GASKABEL FÜR 5310-5313-5314 |
| 11 | P5020015 | 1 | GASKABEL FÜR 5312 |
| 11 | P5020013 | 1 | GASKABEL FÜR 5309 |
| 11 | P5020019 | 1 | GASKABEL FÜR 5316 |
| 12 | 5040001A1 | 1 | RAPBAND |
| 13 | P5010010 | 1 | ANTRIEBSKABEL |
| 14 | P5010012 | 1 | KABEL-GESCHWINDIGKEIT |
| 15 | P2020080 | 2 | KABELHALTER |
| 17 | P4020010 | 1 | HALTER |
| 18 | P2020067 | 2 | KABELFÜHRUNG |
| 19 | 1050002A1 | 2 | MUTTER |
| 20 | P1020055 | 2 | FEDERSCHEIBE |
| 21 | P02042081 | 1 | HEBEL |
| 22 | P02070177 | 1 | FÜHRUNGSHOLM, OB. |
| 23 | 1010002A1 | 2 | SCHRAUBE |
| 24 | P2020076 | 2 | DISTANZBUCHSE |



7

| | | | | |
|--|-----------------------------------------------------------------------------------------------------------------------------------------------------------------------------------------------------------------------------------------------------------------------|------------------------------------------------------------------------------------------------------------------------------------------------------------------------------------------------------------------------------------------------------------------------------------|--------------------------------------------------------------------------------------------------------------------------------------------------------------------------------------------------------------------------------------------------|-----------------------------------------------------------------------------------------------------------------------------------------------------------------------------------------------------------------------------------------------------------------------------------------------------------------------------|
| | <p>WARNING DANGER!</p> <p>Blade rotates when engine is running. Only use the mower with grass catcher in place or with safety chute door closed. Disconnect high tension wire from spark plug before performing any repairs or maintenance to the machine.</p> | <p>ATTENZIONE PERICOLO!</p> <p>La lama gira quando il motore è in moto. Usate il tosaerba soltanto con il sacco di raccolta montato oppure con il portello di sicurezza chiuso. Prima di ogni riparazione o manutenzione, staccate il cavo di accensione dalla candela.</p> | <p>VORSICHT, GEFAHR!</p> <p>Roboterde-Messer bei laufendem Motor Benutzen Sie den Mäher nur mit dem Mähenturm Grassammler oder geschlossener Schutzklappe. Vor Reparaturarbeiten am Mäher unterbrechen Sie den Zündkreis vollständig.</p> | <p>ATTENTION DANGER!</p> <p>Caution: en rotation lorsque le moteur marche! N'utilisez la tondeuse qu'avec le collecteur d'herbe monté ou avec le clapet de protection fermé. Avant de faire une réparation ou des travaux de service à la tondeuse, il faut absolument enlever le câble d'allumage de la bougie.</p> |
|--|-----------------------------------------------------------------------------------------------------------------------------------------------------------------------------------------------------------------------------------------------------------------------|------------------------------------------------------------------------------------------------------------------------------------------------------------------------------------------------------------------------------------------------------------------------------------|--------------------------------------------------------------------------------------------------------------------------------------------------------------------------------------------------------------------------------------------------|-----------------------------------------------------------------------------------------------------------------------------------------------------------------------------------------------------------------------------------------------------------------------------------------------------------------------------|



IB-5314 (Serie dal N. 882001)

AUFKLEBER

| Bild Nr. | Teile Nr. | Anzahl | Beschreibung |
|----------|-----------|--------|---------------------|
| 1 | P5140105 | 1 | ABZIEHBILD |
| 2 | P5140104 | 1 | ABZIEHBILD |
| 3 | P5140439 | 1 | ABZIEHBILD |
| 4 | P5140459 | 1 | ABZIEHBILD |
| 5 | P5140479 | 1 | ABZIEHBILD |
| 6 | 5140004A1 | 1 | ABZIEHBILD |
| 7 | P5140503 | 1 | ABZIEHBILD |
| 8 | P5140506 | 3 | ABZIEHBILD |
| 10 | P5140109 | 1 | ABZIEHBILD |
| 11 | P5140110 | 1 | ABZIEHBILD |
| * | P5110005 | 1 | SCHLÜSSEL |
| * | P5090013 | 1 | BEDIENUNGSANLEITUNG |
