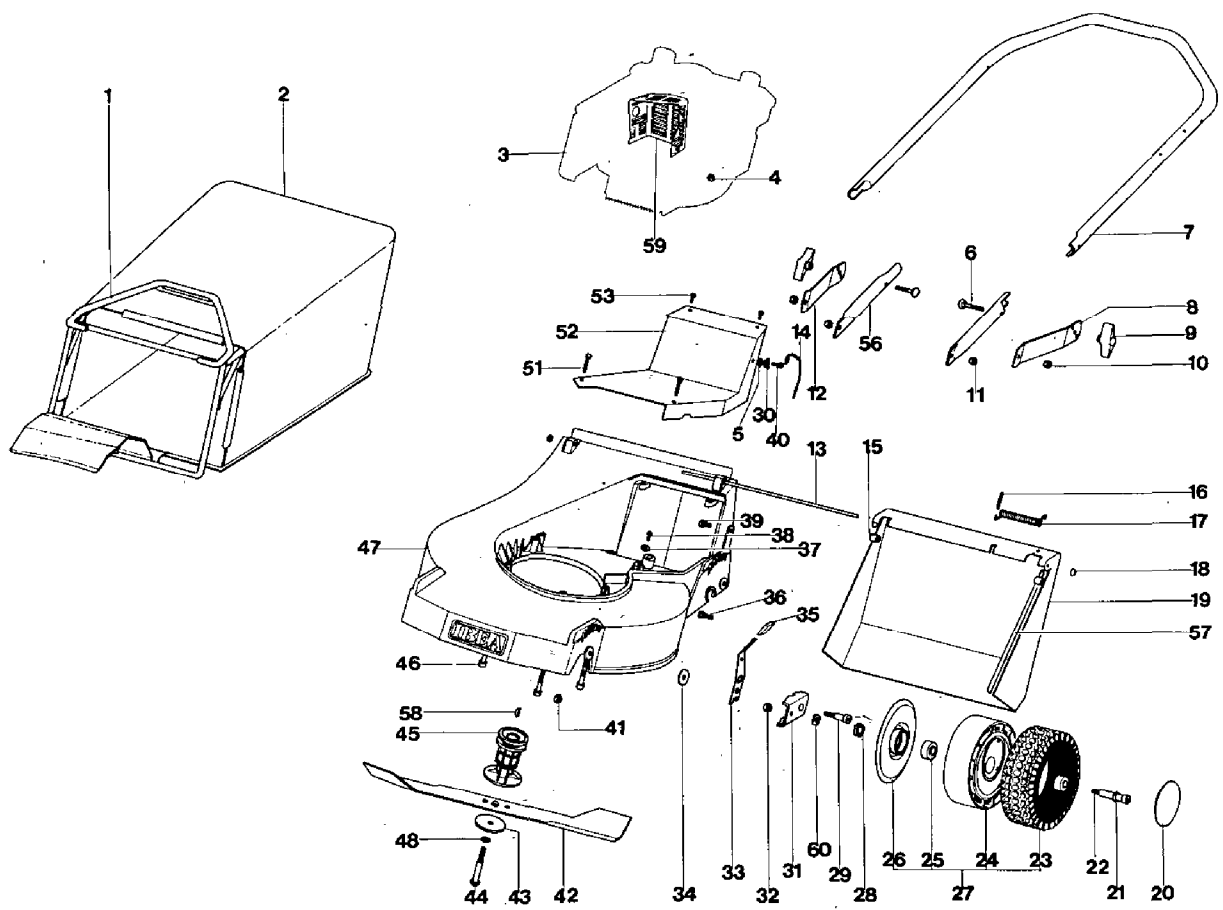


IB-5312
GASAMTASICHT

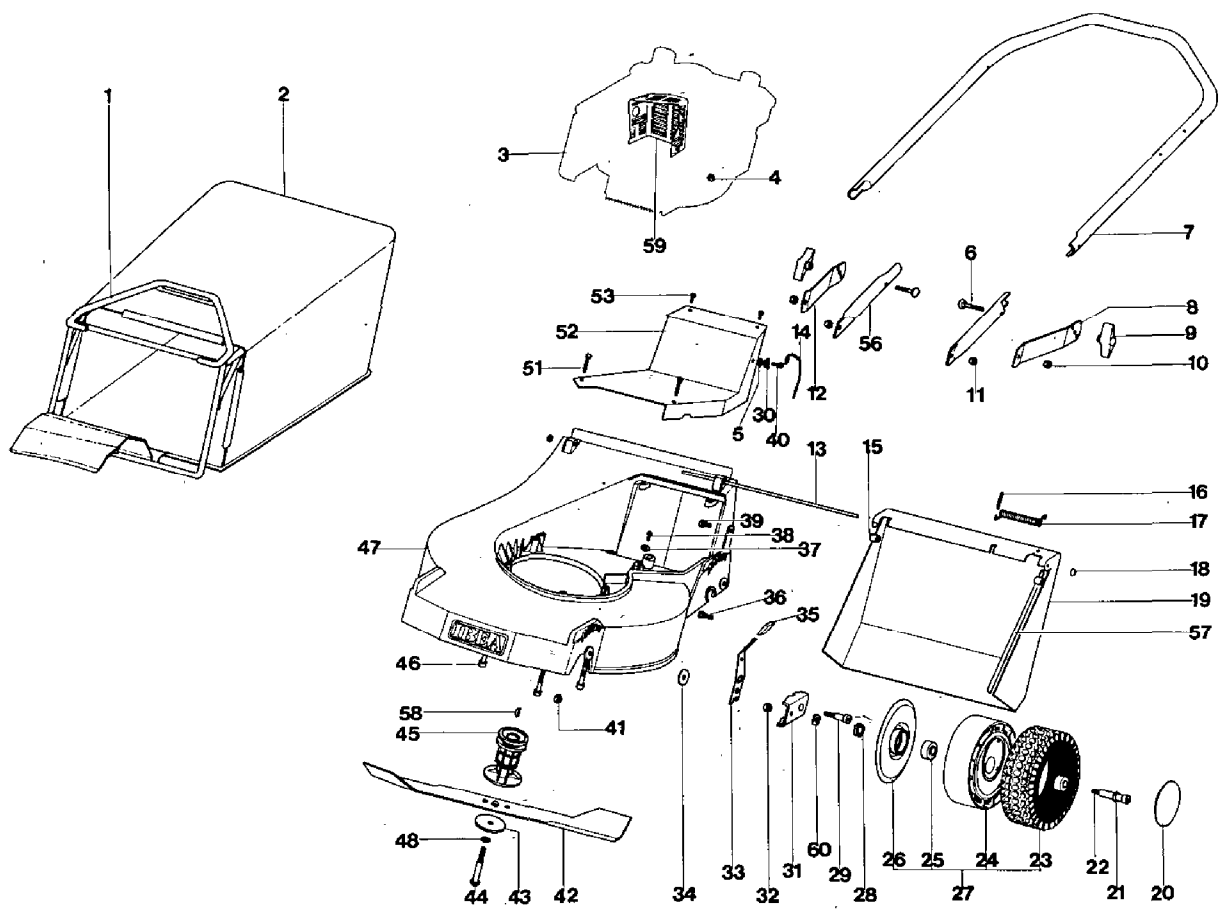


IB-5312

GASAMTASICHT

| Bild Nr. | Teile Nr. | Anzahl | Beschreibung |
|----------|------------------|----------|---|
| 1 | P00011076 | 1 | GESTELL |
| 2 | P3160012 | 1 | GRASFANGSACK |
| 3 | MOTORE | 1 | MOTOR |
| 4 | P1050011 | 3 | MUTTER |
| 5 | P1060005 | 1 | STARLOCK |
| 6 | 1010026A1 | 2 | SCHRAUBE |
| 7 | VEDI TAV.4-5-6-7 | | SIEHE BILD NR.4-5-6-7 |
| 8 | P02028376 | 1 | HALTER LI. |
| 9 | 2020050A1 | 2 | MUTTER |
| 10 | P1050011 | 2 | MUTTER |
| 11 | P1050011 | 2 | MUTTER |
| 12 | P02028276 | 1 | PLATTE R. |
| 13 | P01027076 | 1 | STANGE |
| 14 | 5040001A1 | 1 | RAPBAND |
| 15 | P3040074 | 2 | DISTANZBÜCHSE |
| 16 | P2040011 | MT.0,025 | SCHUTZHÜLLE |
| 17 | P3020011 | 1 | FEDER |
| 18 | P1060004 | 2 | STARLOCK |
| 19 | P02020076 | 1 | ABWEISER |
| 20 | P2020062 | 2 | DECKEL |
| 21 | P1020089 | 2 | SCHEIBE |
| 22 | P3040067 | 2 | RADSCHRAUBE |
| 23 | P2020083 | 2 | REIFEN |
| 24 | P2020084 | 2 | FELGE |
| 25 | P3030013 | 4 | LAGER A.D.26 |
| 26 | P2020071 | 2 | VORDERRADABDECKUNG SERIE VON 001 BIS 1251 |
| 27 | P00015176 | 1 | RAD KOMP. |
| 28 | P2020088 | 2 | ABSTANDSSTÜCK |
| 29 | P3040066 | 2 | SCHRAUBE |
| 30 | P2020087 | 1 | RING |
| 31 | P4020015 | 2 | RADHALTER |
| 32 | P1050010 | 2 | MUTTER |
| 33 | P4020017 | 1 | RADHEBEL L. |
| 34 | 1020009A1 | 2 | FEDERSCHEIBE |
| 35 | P2020077 | 2 | ABDECKUNG |
| 36 | 1010003A1 | 1 | SCHRAUBE |
| 37 | 1020007A1 | 1 | FEDERSCHEIBE |
| 38 | P1010081 | 1 | SCHRAUBE |
| 39 | P1010079 | 2 | SCHRAUBE |
| 40 | P1010085 | 1 | SCHRAUBE |
| 41 | P1050011 | 2 | MUTTER |
| 42 | P4050019 | 1 | MESSER |
| 43 | P1020062 | 1 | SCHEIBE |
| 44 | P1010088 | 1 | MESSERSCHRAUBE |
| 45 | P3040104 | 1 | MESSERWELLE |
| 45 | P3040103 | | MESSERWELLE DIAM.22,2 |
| 46 | P1010100 | 3 | SCHRAUBE 5/16 2" 1/4 MITSUBISHI |
| 46 | P1010097 | 3 | SCHRAUBE |

IB-5312
GASAMTASICHT

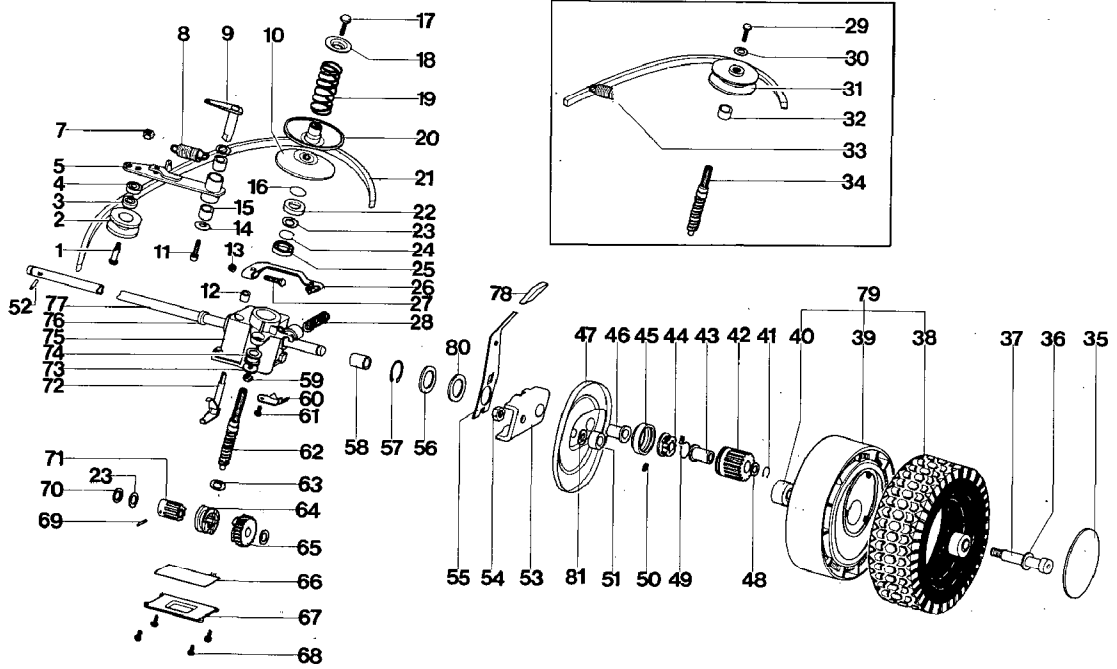


IB-5312

GASAMTASICHT

| Bild Nr. | Teile Nr. | Anzahl | Beschreibung |
|----------|-----------|---------|---------------------------------------|
| 46 | P1010101 | 3 | SCHRAUBE |
| 47 | P02005176 | 1 | GEHÄUSE |
| 48 | 1020015A1 | 1 | FEDERSCHEIBE |
| 51 | P1010082 | 2 | SCHRAUBE |
| 52 | P2020085 | 1 | DECKEL |
| 53 | P1010070 | 2 | SCHRAUBE |
| 56 | P02070376 | 2 | FÜHRUNGSHOLM, UN. |
| 57 | 2040009A1 | MT.0,50 | DICHTUNG |
| 58 | 1090001A1 | 1 | FEDERKEIL |
| 58 | P1090003 | 1 | KEIL 5302-5312 |
| 59 | P5120029 | 1 | SCHALLDÄMPFERSCHUTZ BVL198 - BVL198ES |
| 59 | P5120024 | 1 | SCHALLDÄMPFERSCHUTZ MAX 40 |
| 60 | P1020050 | 2 | FEDERSCHEIBE |
| * | P00010176 | 1 | GRASFANGSACK KOMP. |
| * | 1010027A1 | 1 | SCHRAUBE |
| * | P4020018 | 1 | RADHEBEL R. |

IB-5312
HINTERACHSE UND FAHRANTRIEB

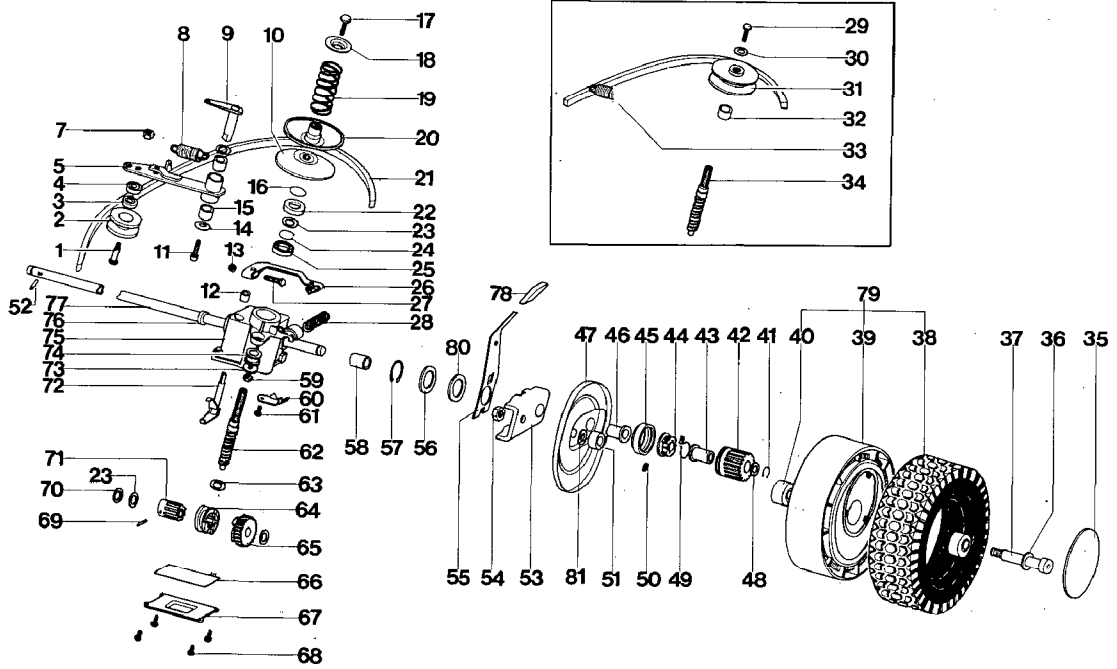


IB-5312

HINTERACHSE UND FAHRANTRIEB

| Bild Nr. | Teile Nr. | Anzahl | Beschreibung |
|----------|-----------|--------|-----------------|
| 1 | P3040068 | 1 | STIFT |
| 2 | P3040063 | 1 | RIEMENSCHLEIFE |
| 3 | P3030014 | 1 | KUGELLAGER |
| 4 | P3040064 | 1 | DISTANZBUCHSE |
| 5 | P4010040 | 1 | RIEMENSCHLEIFER |
| 7 | P1050011 | 1 | MUTTER |
| 8 | P3020014 | 1 | FEDER |
| 9 | P4010041 | 1 | STIFT |
| 10 | P3040051 | 1 | RIEMENSCHLEIFE |
| 11 | P1010074 | 1 | SCHRAUBE |
| 12 | P3170012 | 1 | WELLENDICHTRING |
| 13 | 1050003A1 | 1 | MUTTER |
| 14 | 1020020A1 | 2 | ABSTANDSSTÜCK |
| 15 | 1030002A1 | 2 | BUCHSE |
| 16 | P3170013 | 1 | GUMMIRING |
| 17 | P1010066 | 1 | SCHRAUBE |
| 18 | P4010044 | 1 | SCHLEIFE |
| 19 | P3020015 | 1 | FEDER |
| 20 | P3040050 | 1 | RIEMENSCHLEIFE |
| 21 | P3010012 | 1 | RIEMEN |
| 22 | P3170010 | 1 | WELLENDICHTRING |
| 23 | P1020051 | 2 | SCHLEIFE |
| 24 | P1070004 | 1 | SEEGER |
| 25 | P3030010 | 1 | LAGER |
| 26 | P4070011 | 1 | HEBEL |
| 27 | P1010075 | 1 | SCHRAUBE |
| 28 | P3020010 | 1 | FEDER |
| 29 | 1010018A1 | 1 | SCHRAUBE |
| 30 | 1020007A1 | 1 | FEDERSCHLEIFE |
| 31 | P3040048 | 1 | RIEMENSCHLEIFE |
| 32 | P3040049 | 1 | BÜCHSE |
| 33 | P3020014 | 1 | FEDER |
| 34 | P3040042 | 1 | SCHNECKE |
| 35 | P2020062 | 2 | DECKEL |
| 36 | 1020020A1 | S.Q. | ABSTANDSSTÜCK |
| 37 | P3040067 | 2 | RADSCHRAUBE |
| 38 | P2020083 | 2 | REIFEN |
| 39 | P2020084 | 2 | FELGE |
| 40 | P3030013 | 4 | LAGER A.D.26 |
| 41 | 1070001A1 | 2 | SEEGER |
| 42 | P3050031 | 2 | RITZEL |
| 43 | P2020059 | 2 | BÜCHSE |
| 44 | P2100001 | 2 | MITNEHMER |
| 45 | P2020060 | 2 | KÄFIG |
| 46 | P2020070 | 2 | BÜCHSE |
| 47 | P4030011 | 2 | ABDECKUNG |
| 48 | 1020020A1 | 2 | ABSTANDSSTÜCK |
| 49 | P3020012 | 2 | FEDER |

IB-5312
HINTERACHSE UND FAHRANTRIEB

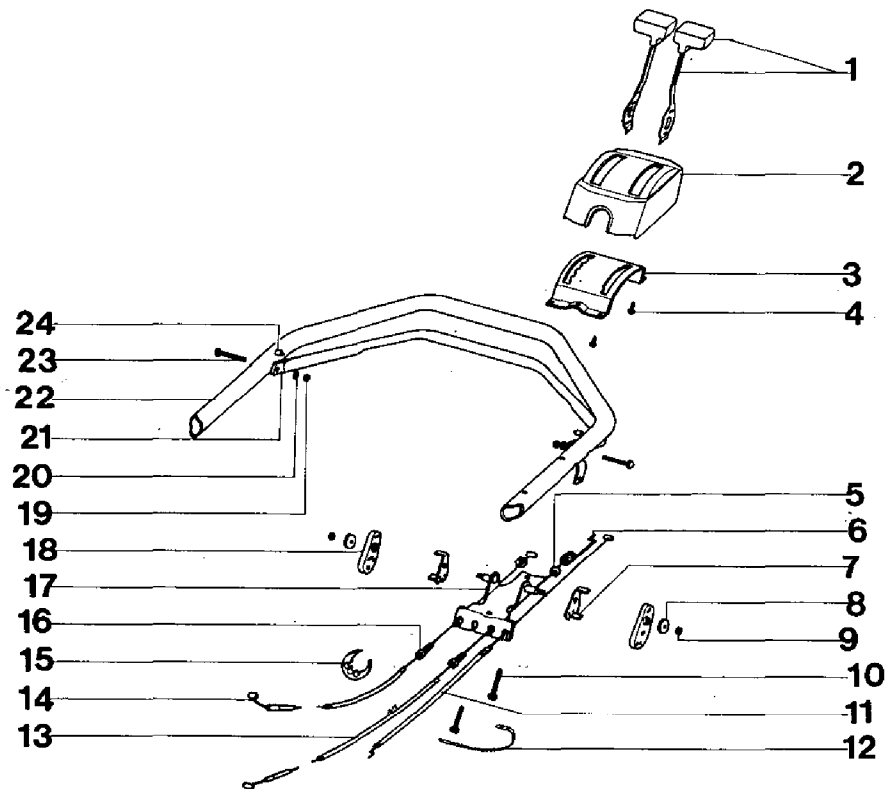


IB-5312

HINTERACHSE UND FAHRANTRIEB

| Bild Nr. | Teile Nr. | Anzahl | Beschreibung |
|----------|-----------|--------|-------------------------------|
| 50 | P2110001 | 4 | SCHEIBENFEDER |
| 51 | P2020088 | 2 | ABSTANDSSTÜCK |
| 52 | P1080004 | 2 | STIFT |
| 53 | P4020016 | 2 | HINTERRADHALTER |
| 54 | P1050010 | 2 | MUTTER |
| 55 | P4020019 | 1 | RADHEBEL L. |
| 56 | P1020057 | 2 | ABSTANDSSTÜCK |
| 57 | P1070008 | 2 | SEEGER |
| 58 | 3030003A1 | 2 | LAGER |
| 59 | P1010073 | 1 | SCHRAUBE |
| 60 | P4030010 | 1 | DECKEL |
| 61 | P1010076 | 1 | SCHRAUBE |
| 62 | P3040043 | 1 | SCHNECKE |
| 63 | P1020053 | 1 | ABSTANDSSTÜCK |
| 64 | P00038099 | 1 | SCHALTBÜCHSE |
| 65 | P00038199 | 1 | SCHNECKENRAD |
| 66 | P3170014 | 1 | GUMMIRING |
| 67 | P4110001 | 1 | DECKEL |
| 68 | P1010076 | 4 | SCHRAUBE |
| 69 | P1080007 | 1 | STIFT |
| 70 | 1020020A1 | 2 | ABSTANDSSTÜCK |
| 71 | P3050030 | 1 | KEILHÜLSE |
| 72 | P3040041 | 1 | GABEL |
| 73 | P1020054 | 1 | SCHEIBE |
| 74 | P2040010 | 1 | SCHUTZHÜLLE |
| 75 | P00039099 | 1 | GEHÄUSE |
| 76 | P3170011 | 2 | DICHTUNG |
| 77 | P3040075 | 1 | WELLE |
| 78 | P2020077 | 2 | ABDECKUNG |
| 79 | P00015276 | 1 | RAD KOMPL. |
| 80 | P1020058 | 2 | ABSTANDSSTÜCK |
| 81 | P1020050 | 2 | FEDERSCHEIBE |
| * | P00078169 | 1 | GETRIEBE KOMP. FÜR VARIOMATIC |
| * | P00078168 | 1 | EINGANGGETRIEBE KOMP. |
| * | P4020020 | 1 | RADHEBEL R. |

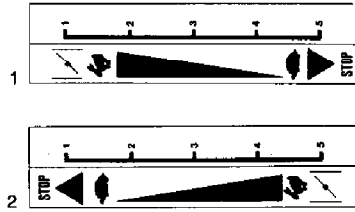
IB-5312
LENKERBERTEIL UND BEDIENUNGSELEMENTE



IB-5312

LENKEROBerteil UND Bedienungselemente

| Bild Nr. | Teile Nr. | Anzahl | Beschreibung |
|----------|-----------|--------|-----------------------------|
| 1 | P00044982 | 2 | STEUERHEBEL |
| 2 | P2020065 | 1 | STEUERGEHÄUSE |
| 3 | P4020011 | 1 | HALTER |
| 4 | P1010061 | 4 | SCHRAUBE |
| 7 | P4020012 | 2 | PLATTE |
| 8 | 1020007A1 | 2 | FEDERSCHEIBE |
| 9 | P1050007 | 2 | MUTTER |
| 10 | P1010068 | 2 | SCHRAUBE |
| 11 | P5020015 | 1 | GASKABEL FÜR 5312 |
| 11 | P5020014 | 1 | GASKABEL FÜR 5310-5313-5314 |
| 11 | P5020019 | 1 | GASKABEL FÜR 5316 |
| 11 | P5020013 | 1 | GASKABEL FÜR 5309 |
| 12 | 5040001A1 | 1 | RAPBAND |
| 13 | P5010010 | 1 | ANTRIEBSKABEL |
| 14 | P5010012 | 1 | KABEL-GESCHWINDIGKEIT |
| 15 | P2020080 | 2 | KABELHALTER |
| 17 | P4020010 | 1 | HALTER |
| 18 | P2020067 | 2 | KABELFÜHRUNG |
| 19 | 1050002A1 | 2 | MUTTER |
| 20 | P1020055 | 2 | FEDERSCHEIBE |
| 21 | P02042081 | 1 | HEBEL |
| 22 | P02070179 | 1 | FÜHRUNGSHOLM, OB. |
| 23 | 1010002A1 | 2 | SCHRAUBE |
| 24 | P2020076 | 2 | DISTANZBUCHSE |



WARNING DANGER!
Blade rotates when engine is running. Only use the mower with grass catcher in place or with safety chute door closed. Disconnect high tension wire from spark plug before performing any repairs or maintenance to the machine.

ATTENZIONE PERICOLO!
La lama gira quando il motore è in moto. Usate il tosatore soltanto con il sacco di raccolta montato oppure con il portello di sicurezza chiuso. Prima di ogni riparazione o manutenzione staccate il cavo di accensione dalla candela.

VORSICHT, GEFAHR!
Rotierende Messer bei laufendem Motor! Benutzen Sie den Mäher nur mit montiertem Grassammelr oder geschlossener Schutzklappe. Vor Reparatur- oder Servicearbeiten am Mäher unbedingt Zündkabel von Zündkerze antarnen!

ATTENTION DANGER!
Couteaux en rotation lorsque le moteur marche. N'utilisez le tondeuse qu'avec le collecteur d'herbe monté ou avec le clapet de protection fermé. Avant de faire une réparation ou des travaux de service à la tondeuse, il faut absolument enlever le câble d'allumage de la bougie.



IB-5312

AUFKLEBER

| Bild Nr. | Teile Nr. | Anzahl | Beschreibung |
|----------|-----------|--------|---------------------|
| 1 | P5140105 | 1 | ABZIEHBILD |
| 2 | P5140104 | 1 | ABZIEHBILD |
| 3 | P5140439 | 1 | ABZIEHBILD |
| 4 | P5140459 | 1 | ABZIEHBILD |
| 5 | P5140479 | 1 | ABZIEHBILD |
| 6 | P5140516 | 1 | AUFKLEBER |
| 7 | P5140515 | 1 | AUFKLEBER |
| 8 | P5140503 | 1 | ABZIEHBILD |
| 9 | P5140109 | 1 | ABZIEHBILD |
| 10 | P5140110 | 1 | ABZIEHBILD |
| * | P5090013 | 1 | BEDIENUNGSANLEITUNG |
| * | P5110005 | 1 | SCHLÜSSEL |
| * | P5110008 | 1 | SCHLÜSSEL |
