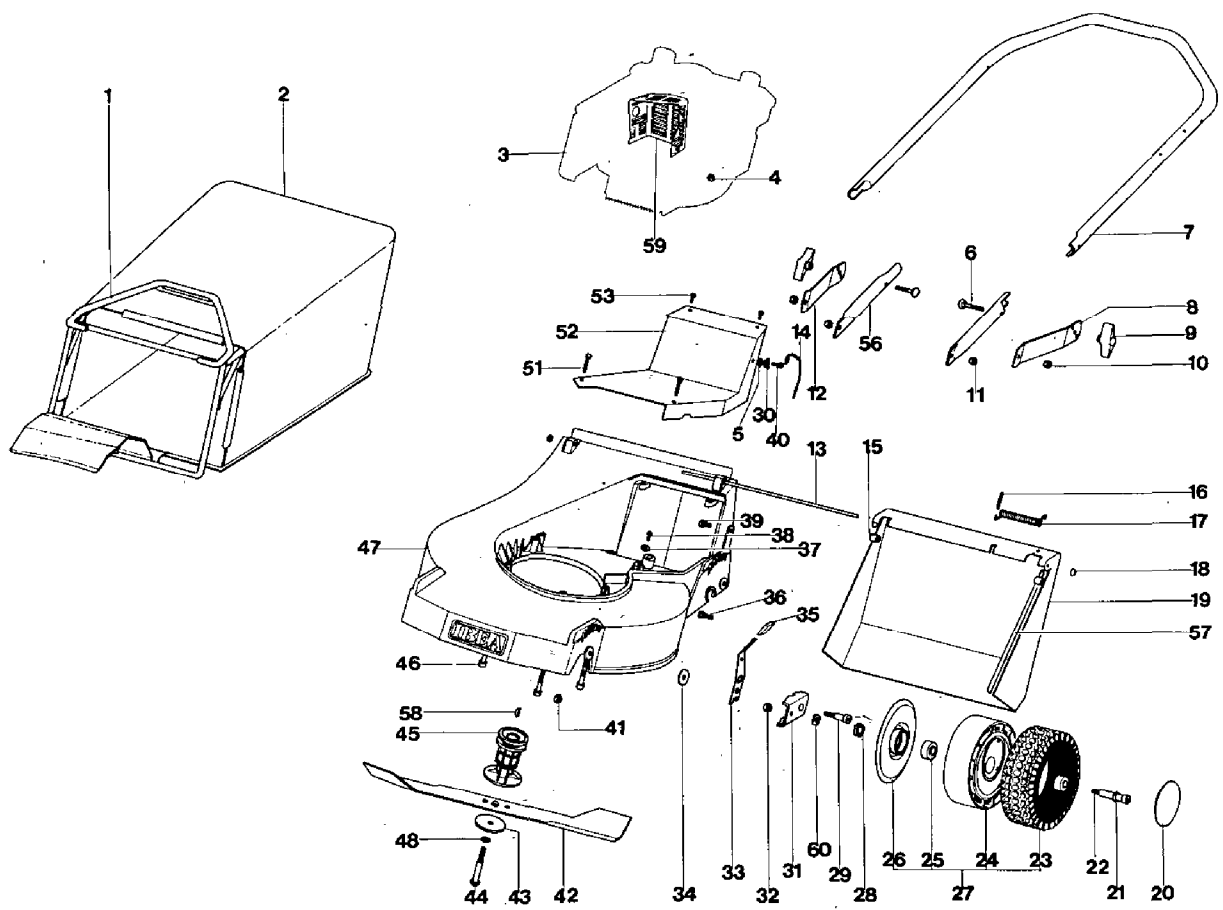


IB-5309  
GASAMTASICHT

---



IB-5309

GASAMTASICHT

---

Bild Nr.	Teile Nr.	Anzahl	Beschreibung
1	P00011076	1	GESTELL
2	P3160012	1	GRASFANGSACK
3	MOTORE	1	MOTOR
4	P1050011	3	MUTTER
5	P1060005	1	STARLOCK
6	1010026A1	2	SCHRAUBE
7	VEDI TAV.4-5-6-7		SIEHE BILD NR.4-5-6-7
8	P02028376	1	HALTER LI.
9	2020050A1	2	MUTTER
10	P1050011	2	MUTTER
11	P1050011	2	MUTTER
12	P02028276	1	PLATTE R.
13	P01027076	1	STANGE
14	5040001A1	1	RAPBAND
15	P3040074	2	DISTANZBÜCHSE
16	P2040011	MT.0,025	SCHUTZHÜLLE
17	P3020011	1	FEDER
18	P1060004	2	STARLOCK
19	P02020076	1	ABWEISER
20	P2020062	2	DECKEL
21	P1020089	2	SCHEIBE
22	P3040067	2	RADSCHRAUBE
23	P2020083	2	REIFEN
24	P2020084	2	FELGE
25	P3030013	4	LAGER A.D.26
26	P2020071	2	VORDERRADABDECKUNG SERIE VON 001 BIS 1251
27	P00015176	1	RAD KOMP.
28	P2020088	2	ABSTANDSSTÜCK
29	P3040066	2	SCHRAUBE
30	P2020087	1	RING
31	P4020015	2	RADHALTER
32	P1050010	2	MUTTER
33	P4020017	1	RADHEBEL L.
34	1020009A1	2	FEDERSCHEIBE
35	P2020077	2	ABDECKUNG
36	1010003A1	1	SCHRAUBE
37	1020007A1	1	FEDERSCHEIBE
38	P1010081	1	SCHRAUBE
39	P1010079	2	SCHRAUBE
40	P1010085	1	SCHRAUBE
41	P1050011	2	MUTTER
42	P4050019	1	MESSER
43	P1020062	1	SCHEIBE
44	P1010088	1	MESSERSCHRAUBE
45	P3040103		MESSERWELLE DIAM.22,2
45	P3040104	1	MESSERWELLE
46	P1010100	3	SCHRAUBE 5/16 2" 1/4 MITSUBISHI
46	P1010101	3	SCHRAUBE

---



IB-5309

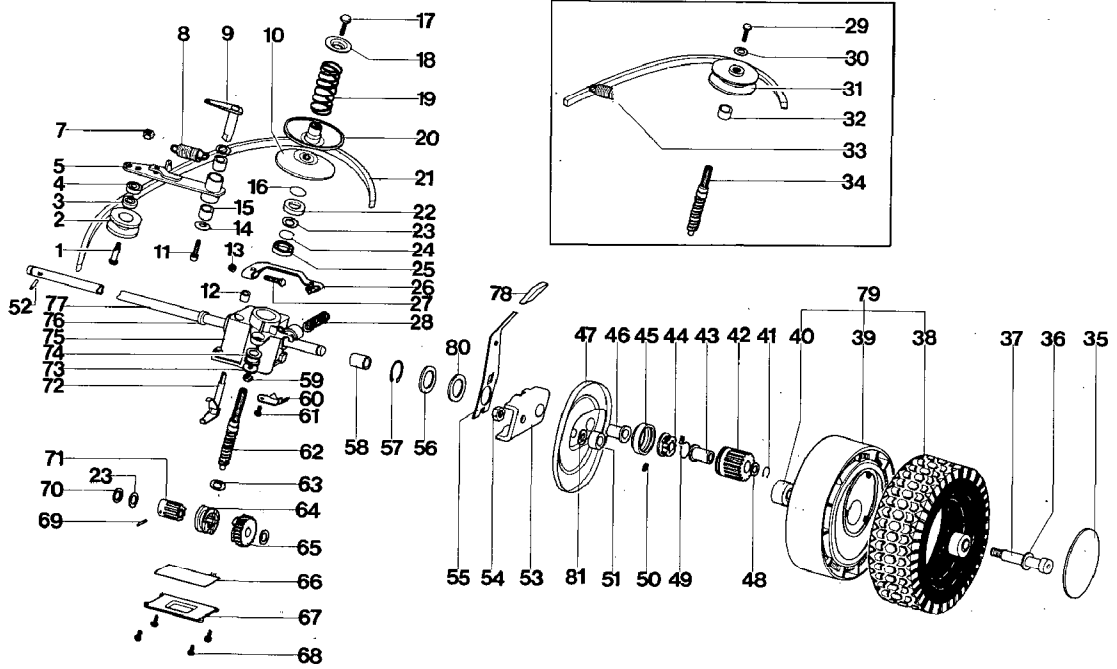
GASAMTASICHT

---

Bild Nr.	Teile Nr.	Anzahl	Beschreibung
46	P1010097	3	SCHRAUBE
47	P02005176	1	GEHÄUSE
48	1020015A1	1	FEDERSCHEIBE
51	P1010082	2	SCHRAUBE
52	P2020085	1	DECKEL
53	P1010070	2	SCHRAUBE
56	P02070376	2	FÜHRUNGSHOLM, UN.
57	2040009A1	MT.0,50	DICHTUNG
58	P1090003	1	KEIL 5302-5312
58	1090001A1	1	FEDERKEIL
59	P5120024	1	SCHALLDÄMPFERSCHUTZ MAX 40
59	P5120029	1	SCHALLDÄMPFERSCHUTZ BVL198 - BVL198ES
60	P1020050	2	FEDERSCHEIBE
*	P4020018	1	RADHEBEL R.
*	1010027A1	1	SCHRAUBE
*	P00010176	1	GRASFANGSACK KOMP.

---

IB-5309  
HINTERACHSE UND FAHRANTRIEB



IB-5309

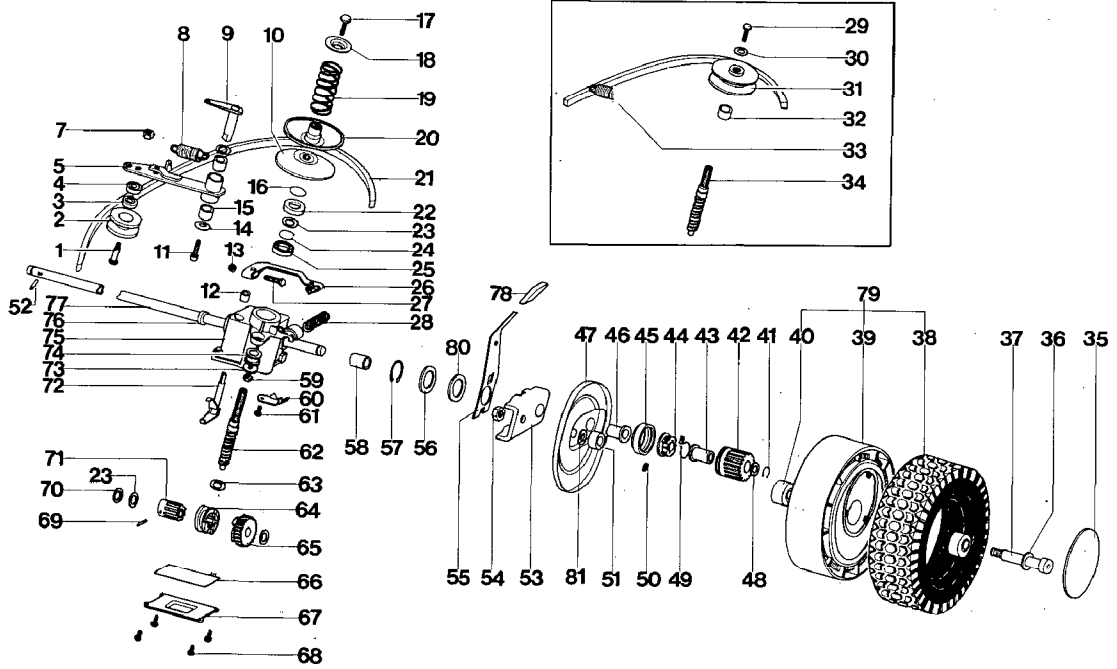
HINTERACHSE UND FAHRANTRIEB

---

Bild Nr.	Teile Nr.	Anzahl	Beschreibung
1	P3040068	1	STIFT
2	P3040063	1	RIEMENSCHLEIBE
3	P3030014	1	KUGELLAGER
4	P3040064	1	DISTANZBUCHSE
5	P4010040	1	RIEMENSCHNANER
7	P1050011	1	MUTTER
8	P3020014	1	FEDER
9	P4010041	1	STIFT
10	P3040051	1	RIEMENSCHLEIBE
11	P1010074	1	SCHRAUBE
12	P3170012	1	WELLENDICHTRING
13	1050003A1	1	MUTTER
14	1020020A1	2	ABSTANDSSTÜCK
15	1030002A1	2	BUCHSE
16	P3170013	1	GUMMIRING
17	P1010066	1	SCHRAUBE
18	P4010044	1	SCHLEIBE
19	P3020015	1	FEDER
20	P3040050	1	RIEMENSCHLEIBE
21	P3010012	1	RIEMEN
22	P3170010	1	WELLENDICHTRING
23	P1020051	2	SCHLEIBE
24	P1070004	1	SEEGER
25	P3030010	1	LAGER
26	P4070011	1	HEBEL
27	P1010075	1	SCHRAUBE
28	P3020010	1	FEDER
29	1010018A1	1	SCHRAUBE
30	1020007A1	1	FEDERSCHLEIBE
31	P3040048	1	RIEMENSCHLEIBE
32	P3040049	1	BÜCHSE
33	P3020014	1	FEDER
34	P3040042	1	SCHNECKE
35	P2020062	2	DECKEL
36	1020020A1	S.Q.	ABSTANDSSTÜCK
37	P3040067	2	RADSCHRAUBE
38	P2020083	2	REIFEN
39	P2020084	2	FELGE
40	P3030013	4	LAGER A.D.26
41	1070001A1	2	SEEGER
42	P3050031	2	RITZEL
43	P2020059	2	BÜCHSE
44	P2100001	2	MITNEHMER
45	P2020060	2	KÄFIG
46	P2020070	2	BÜCHSE
47	P4030011	2	ABDECKUNG
48	1020020A1	2	ABSTANDSSTÜCK
49	P3020012	2	FEDER

---

IB-5309  
HINTERACHSE UND FAHRANTRIEB



IB-5309

HINTERACHSE UND FAHRANTRIEB

---

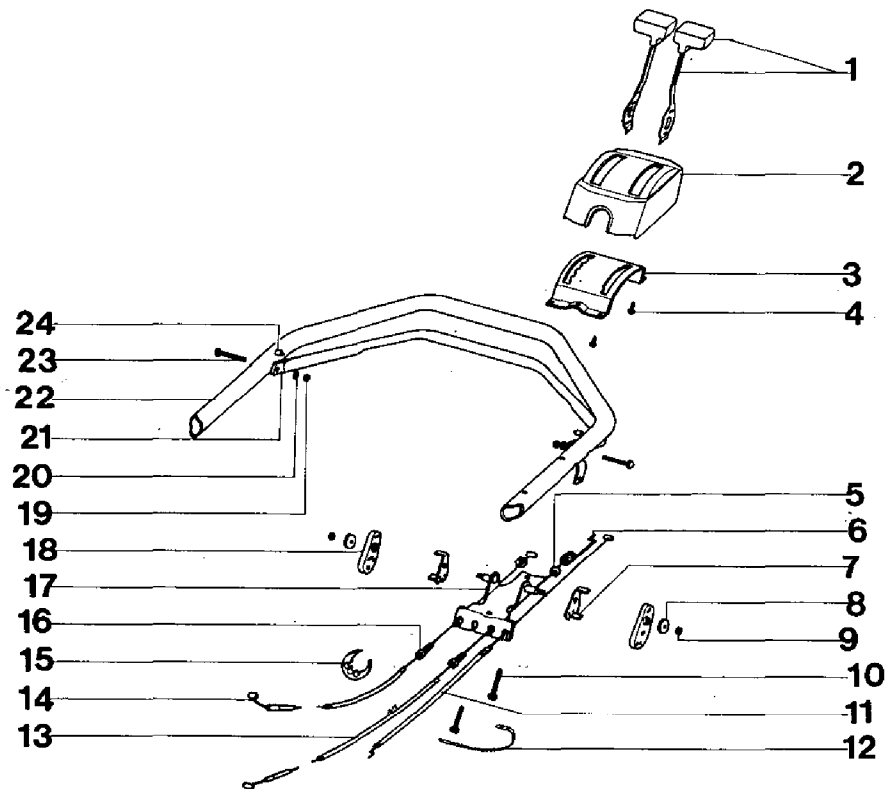
Bild Nr.	Teile Nr.	Anzahl	Beschreibung
50	P2110001	4	SCHEIBENFEDER
51	P2020088	2	ABSTANDSSTÜCK
52	P1080004	2	STIFT
53	P4020016	2	HINTERRADHALTER
54	P1050010	2	MUTTER
55	P4020019	1	RADHEBEL L.
56	P1020057	2	ABSTANDSSTÜCK
57	P1070008	2	SEEGER
58	3030003A1	2	LAGER
59	P1010073	1	SCHRAUBE
60	P4030010	1	DECKEL
61	P1010076	1	SCHRAUBE
62	P3040043	1	SCHNECKE
63	P1020053	1	ABSTANDSSTÜCK
64	P00038099	1	SCHALTBÜCHSE
65	P00038199	1	SCHNECKENRAD
66	P3170014	1	GUMMIRING
67	P4110001	1	DECKEL
68	P1010076	4	SCHRAUBE
69	P1080007	1	STIFT
70	1020020A1	2	ABSTANDSSTÜCK
71	P3050030	1	KEILHÜLSE
72	P3040041	1	GABEL
73	P1020054	1	SCHEIBE
74	P2040010	1	SCHUTZHÜLLE
75	P00039099	1	GEHÄUSE
76	P3170011	2	DICHTUNG
77	P3040075	1	WELLE
78	P2020077	2	ABDECKUNG
79	P00015276	1	RAD KOMPL.
80	P1020058	2	ABSTANDSSTÜCK
81	P1020050	2	FEDERSCHEIBE
*	P4020020	1	RADHEBEL R.
*	P00078169	1	GETRIEBE KOMP. FÜR VARIOMATIC
*	P00078168	1	EINGANGGETRIEBE KOMP.

---



IB-5309  
LENKEROBERTEIL UND BEDIENUNGSELEMENTE

---



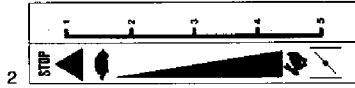
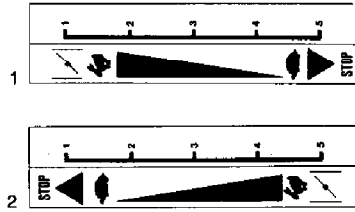
IB-5309

LENKERBERTEIL UND BEDIENUNGSELEMENTE

---

Bild Nr.	Teile Nr.	Anzahl	Beschreibung
1	P00044982	2	STEUERHEBEL
2	P2020065	1	STEUERGEHÄUSE
3	P4020011	1	HALTER
4	P1010061	4	SCHRAUBE
7	P4020012	2	PLATTE
8	1020007A1	2	FEDERSCHEIBE
9	P1050007	2	MUTTER
10	P1010068	2	SCHRAUBE
11	P5020019	1	GASKABEL FÜR 5316
11	P5020013	1	GASKABEL FÜR 5309
11	P5020014	1	GASKABEL FÜR 5310-5313-5314
11	P5020015	1	GASKABEL FÜR 5312
12	5040001A1	1	RAPBAND
13	P5010010	1	ANTRIEBSKABEL
14	P5010012	1	KABEL-GESCHWINDIGKEIT
15	P2020080	2	KABELHALTER
17	P4020010	1	HALTER
18	P2020067	2	KABELFÜHRUNG
19	1050002A1	2	MUTTER
20	P1020055	2	FEDERSCHEIBE
21	P02042081	1	HEBEL
22	P02070179	1	FÜHRUNGSHOLM, OB.
23	1010002A1	2	SCHRAUBE
24	P2020076	2	DISTANZBUCHSE

---



**WARNING DANGER!**  
Blade rotates when engine is running. Only use the mower with grass catcher in place or with safety chute door closed. Disconnect high tension wire from spark plug before performing any repairs or maintenance to the machine.

**ATTENZIONE PERICOLO!**  
La lama gira quando il motore è in moto. Usate il tosatore soltanto con il sacco di raccolta montato oppure con il portello di sicurezza chiuso. Prima di ogni riparazione o manutenzione staccate il cavo di accensione dalla candela.

**VORSICHT, GEFAHR!**  
Rotierende Messer bei laufendem Motor! Benutzen Sie den Mäher nur mit montiertem Grassammel- oder Gasschneeanne-Schutzklappe. Vor Reparatur- oder Servicearbeiten am Mäher unbedingt Zündkabel von Zündkerze antennen!

**ATTENTION DANGER!**  
Couteaux en rotation lorsque le moteur marche. N'utilisez la tondeuse qu'avec le collecteur d'herbe monté ou avec le clapet de protection fermé. Avant de faire une réparation ou des travaux de service à la tondeuse, il faut absolument enlever le câble d'allumage de la bougie.

8



IB-5309

AUFKLEBER

---

Bild Nr.	Teile Nr.	Anzahl	Beschreibung
1	P5140105	1	ABZIEHBILD
2	P5140104	1	ABZIEHBILD
3	P5140439	1	ABZIEHBILD
4	P5140459	1	ABZIEHBILD
5	P5140479	1	ABZIEHBILD
6	P5140516	1	AUFKLEBER
7	P5140515	1	AUFKLEBER
8	P5140503	1	ABZIEHBILD
9	P5140109	1	ABZIEHBILD
10	P5140110	1	ABZIEHBILD
*	P5110008	1	SCHLÜSSEL
*	P5090013	1	BEDIENUNGSANLEITUNG
*	P5110005	1	SCHLÜSSEL

---