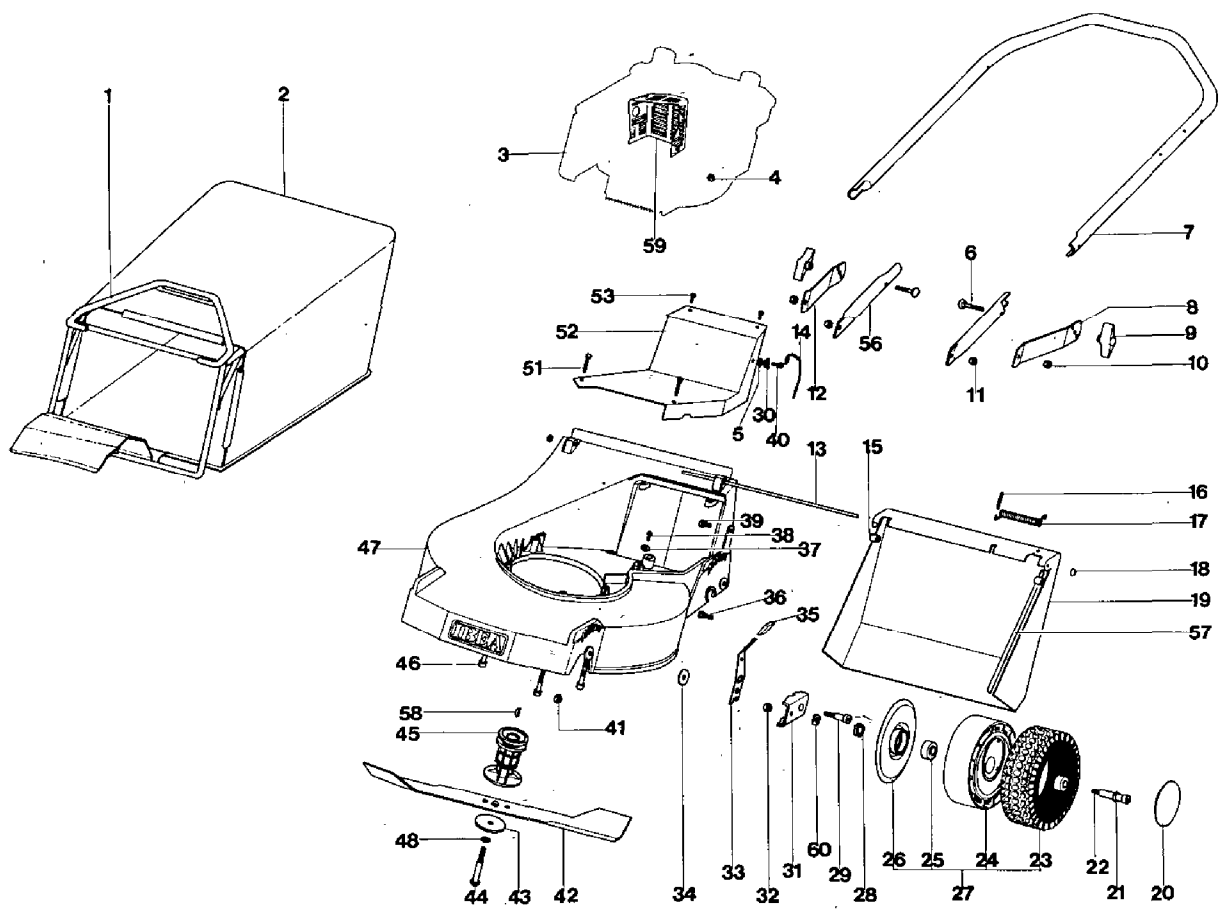


IB-5302  
GASAMTASICHT

---



IB-5302

GASAMTASICHT

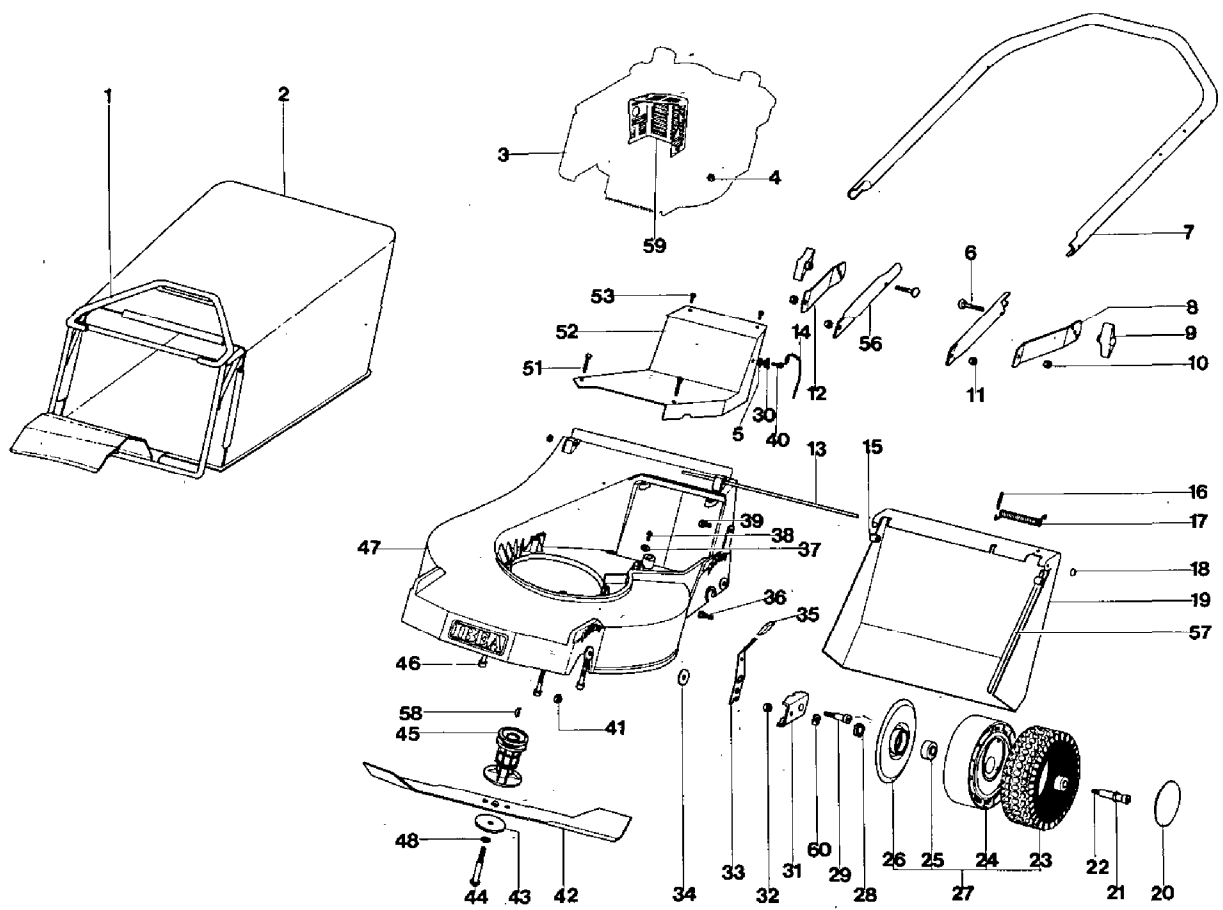
---

Bild Nr.	Teile Nr.	Anzahl	Beschreibung
1	P00011076	1	GESTELL
2	P3160012	1	GRASFANGSACK
3	MOTORE	1	MOTOR
4	P1050011	3	MUTTER
5	P1060005	1	STARLOCK
6	1010026A1	2	SCHRAUBE
7	VEDI TAV.4-5-6-7		SIEHE BILD NR.4-5-6-7
8	P02028376	1	HALTER LI.
9	2020050A1	2	MUTTER
10	P1050011	2	MUTTER
11	P1050011	2	MUTTER
12	P02028276	1	PLATTE R.
13	P01027076	1	STANGE
14	5040001A1	1	RAPBAND
15	P3040074	2	DISTANZBÜCHSE
16	P2040011	MT.0,025	SCHUTZHÜLLE
17	P3020011	1	FEDER
18	P1060004	2	STARLOCK
19	P02020076	1	ABWEISER
20	P2020062	2	DECKEL
21	P1020089	2	SCHEIBE
22	P3040067	2	RADSCHRAUBE
23	P2020083	2	REIFEN
24	P2020084	2	FELGE
25	P3030013	4	LAGER A.D.26
26	P2020071	2	VORDERRADABDECKUNG SERIE VON 001 BIS 1251
27	P00015176	1	RAD KOMP.
28	P2020088	2	ABSTANDSSTÜCK
29	P3040066	2	SCHRAUBE
30	P2020087	1	RING
31	P4020015	2	RADHALTER
32	P1050010	2	MUTTER
33	P4020017	1	RADHEBEL L.
34	1020009A1	2	FEDERSCHEIBE
35	P2020077	2	ABDECKUNG
36	1010003A1	1	SCHRAUBE
37	1020007A1	1	FEDERSCHEIBE
38	P1010081	1	SCHRAUBE
39	P1010079	2	SCHRAUBE
40	P1010085	1	SCHRAUBE
41	P1050011	2	MUTTER
42	P4050019	1	MESSER
43	P1020062	1	SCHEIBE
44	P1010088	1	MESSERSCHRAUBE
45	P3040104	1	MESSERWELLE
45	P3040103		MESSERWELLE DIAM.22,2
46	P1010100	3	SCHRAUBE 5/16 2" 1/4 MITSUBISHI
46	P1010101	3	SCHRAUBE

---

IB-5302  
GASAMTASICHT

---



## IB-5302

GASAMTASICHT

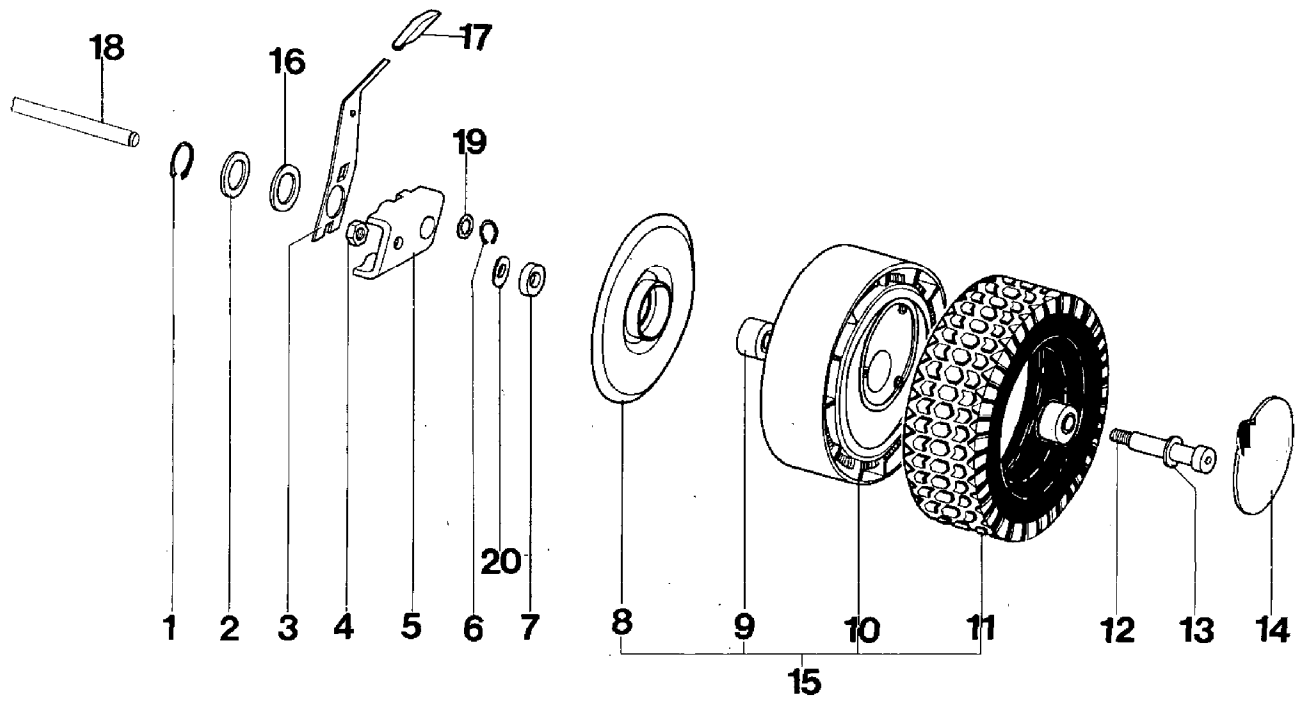
---

Bild Nr.	Teile Nr.	Anzahl	Beschreibung
46	P1010097	3	SCHRAUBE
47	P02005176	1	GEHÄUSE
48	1020015A1	1	FEDERSCHEIBE
51	P1010082	2	SCHRAUBE
52	P2020085	1	DECKEL
53	P1010070	2	SCHRAUBE
56	P02070376	2	FÜHRUNGSHOLM, UN.
57	2040009A1	MT.0,50	DICHTUNG
58	P1090003	1	KEIL 5302-5312
58	1090001A1	1	FEDERKEIL
59	P5120029	1	SCHALLDÄMPFERSCHUTZ BVL198 - BVL198ES
59	P5120024	1	SCHALLDÄMPFERSCHUTZ MAX 40
60	P1020050	2	FEDERSCHEIBE
*	P4020018	1	RADHEBEL R.
*	1010027A1	1	SCHRAUBE
*	P00010176	1	GRASFANGSACK KOMP.

---

IB-5302  
HINTERACHSE

---



## IB-5302

HINTERACHSE

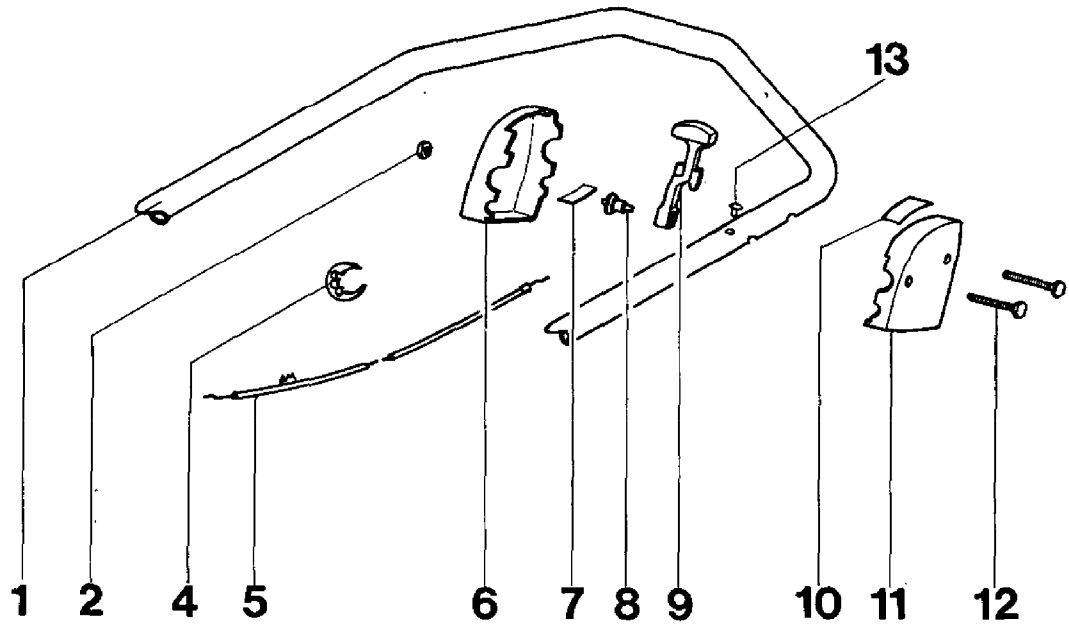
---

Bild Nr.	Teile Nr.	Anzahl	Beschreibung
1	P1070008	2	SEEGER
2	P1020057	2	ABSTANDSSTÜCK
3	P4020019	1	RADHEBEL L.
4	P1050010	2	MUTTER
5	P4020022	2	HINTERRADHALTER
6	1070001A1	2	SEEGER
7	P2020088	2	ABSTANDSSTÜCK
8	P2020071	2	VORDERRADABDECKUNG SERIE VON 001 BIS 1251
9	P3030013	4	LAGER A.D.26
10	P2020082	2	FELGE
11	P2020083	2	REIFEN
12	P3040067	2	RADSCHRAUBE
13	1020020A1	S.Q.	ABSTANDSSTÜCK
14	P2020062	2	DECKEL
15	P00015176	1	RAD KOMP.
16	P1020058	2	ABSTANDSSTÜCK
17	P2020077	2	ABDECKUNG
18	P3040078	1	WELLE
19	1020020A1	S.Q.	ABSTANDSSTÜCK
20	P1020050	2	FEDERSCHEIBE
*	P4020020	1	RADHEBEL R.

---

IB-5302  
LENKERBERTEIL UND BEDIENUNGSELEMENTE

---



## IB-5302

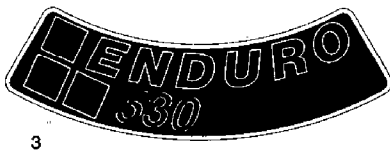
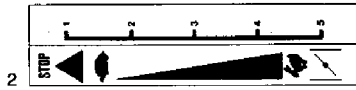
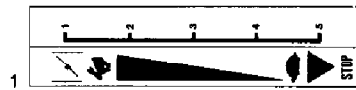
LENKERBERTEIL UND BEDIENUNGSELEMENTE

---

Bild Nr.	Teile Nr.	Anzahl	Beschreibung
1	P02070179	1	FÜHRUNGSHOLM, OB.
2	1050003A1	2	MUTTER
4	P2020080	1	KABELHALTER
5	P5020023	1	GASKABEL 5304-5306
5	P5020022	1	GASKABEL 5302
6	P2020106	1	SCHALE R.
7	P4010059	1	FEDER
8	P2020108	1	STIFT
9	P00065099	1	GASHEBEL
10	P5140516	1	AUFKLEBER
10	P5140515	1	AUFKLEBER
11	P2020107	1	SCHALE L.
12	P1010102	2	SCHRAUBE
13	5060001A1	1	STÖPSEL
*	P00035099	-	GASGEHÄUSE KOMPL.

---





8

	<p><b>WARNING DANGER!</b></p> <p>Blade rotates when engine is running. Only use the mower with grass catcher in place or with safety chute door closed. Disconnect high tension wire from spark plug before performing any repairs or maintenance to the machine.</p>	<p><b>ATTENZIONE PERICOLO!</b></p> <p>La lama gira quando il motore è in moto. Usate il tosatore soltanto con il sacco di raccolta montato oppure con il portello di sicurezza chiuso. Prima di ogni riparazione o manutenzione staccate il cavo di accensione dalla candela.</p>	<p><b>VORSICHT, GEFAHR!</b></p> <p>Rotierende Messer bei laufendem Motor! Servicen! Setzen Mahar nur mit montiertem Grassammler oder geschlossener Schutzklappe. Vor Reparatur-oder Servicearbeiten am Mäher unbedingt Zündkabel von Zündkerze antarnen!</p>	<p><b>ATTENTION DANGER!</b></p> <p>Couteaux en rotation lorsque le moteur marche. N'utilisez le tondeuse qu'avec le collecteur d'herbe monté ou avec le clapet de protection fermé. Avant de faire une réparation ou des travaux de service à la tondeuse, il faut absolument enlever le câble d'allumage de la bougie.</p>
--	---	---	--	---



IB-5302

AUFKLEBER

---

Bild Nr.	Teile Nr.	Anzahl	Beschreibung
1	P5140105	1	ABZIEHBILD
2	P5140104	1	ABZIEHBILD
3	P5140439	1	ABZIEHBILD
4	P5140459	1	ABZIEHBILD
5	P5140479	1	ABZIEHBILD
6	P5140516	1	AUFKLEBER
7	P5140515	1	AUFKLEBER
8	P5140503	1	ABZIEHBILD
9	P5140109	1	ABZIEHBILD
10	P5140110	1	ABZIEHBILD
*	P5090013	1	BEDIENUNGSANLEITUNG
*	P5110008	1	SCHLÜSSEL
*	P5110005	1	SCHLÜSSEL

---