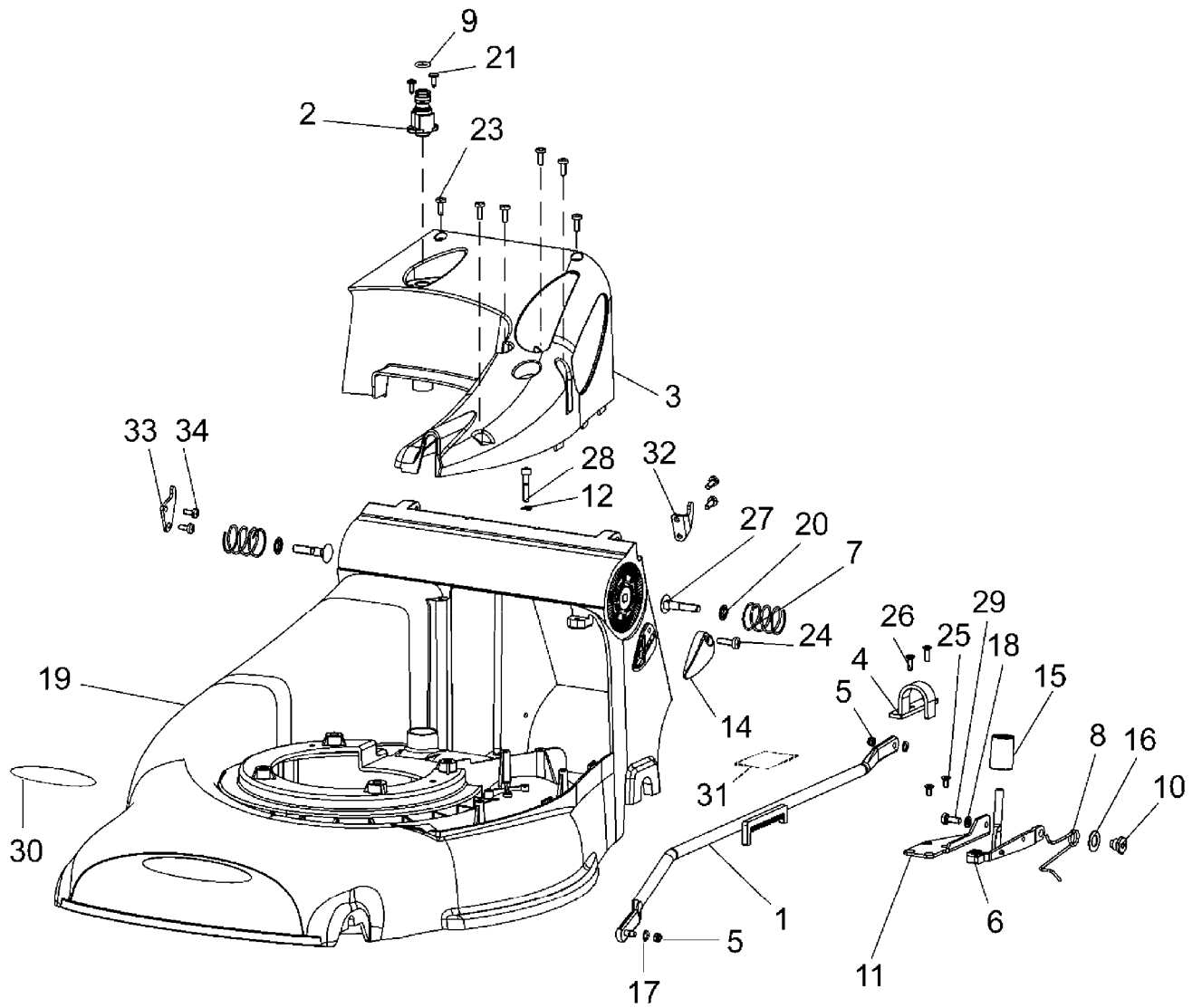


IB-50046BM
GEHÄUSE - EINSTELLEN DER SCHNITTHÖHE

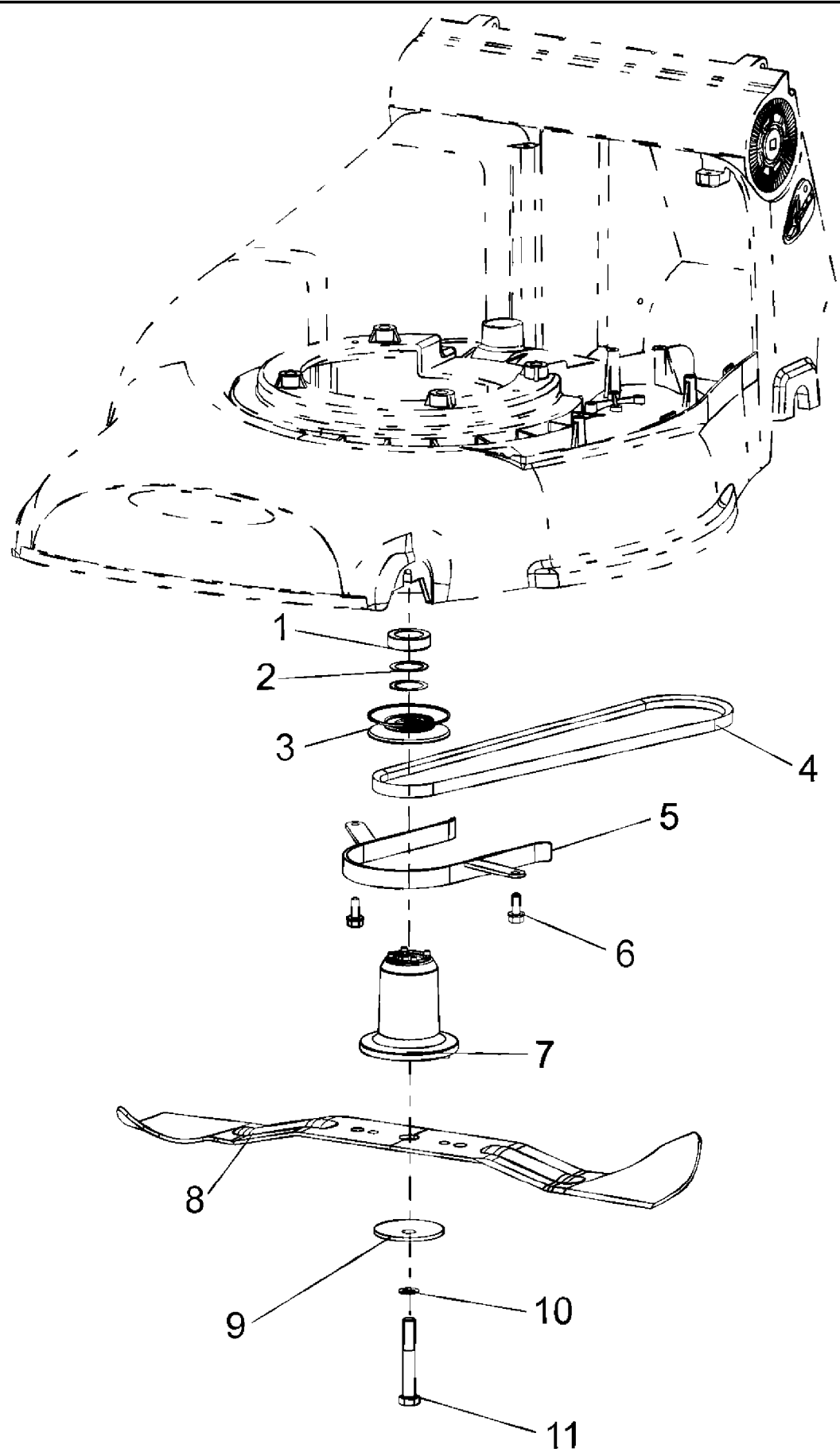


IB-50046BM

GEHÄUSE - EINSTELLEN DER SCHNITTHÖHE

Bild Nr.	Teile Nr.	Anzahl	Beschreibung
1	P3060150ZT	1	STANGE
2	P2020485	1	KUPPLUNG
3	P3060194	1	KEILRIEMEN GEHÄUSE
4	P3060308ZB	1	BÜGELBOLZEN
5	1050001A1	2	MUTTER
6	P3060311	1	HEBEL
7	P3020071ZT	2	FEDER
8	P3020058ZB	1	FEDER
9	P3170041	1	GUMMIRING
10	P3040579ZT	1	STIFT FEDER
11	P4010724ZB	1	PLATTE
12	P1020168	1	FEDERSCHEIBE
14	P3050146VE	1	RAPBAND
15	P2020479	1	DRUCKKNOPF
16	P1020089	1	SCHEIBE
17	P1020168	2	FEDERSCHEIBE
18	1020008A1	1	SCHEIBE
19	P4090026VE	1	GEHÄUSE
20	P1060020	2	STARLOCK
21	P1010231	2	SCHRAUBE
23	P1010330	6	SCHRAUBE
24	P1010374	1	SCHRAUBE
25	P1010328	2	SCHRAUBE
26	P1010369	2	SCHRAUBE
27	1010026A1	2	SCHRAUBE
28	P1010338	1	SCHRAUBE
29	P1010285	1	SCHRAUBE
30	P5140857	1	AUFKLEBER IBEA
31	P5140859	1	AUFKLEBER SCHNITTHOHE
32	P4010738ZB	1	PLATTE
33	P4010701ZT	2	PLATTE
34	P1010324	4	SCHRAUBE

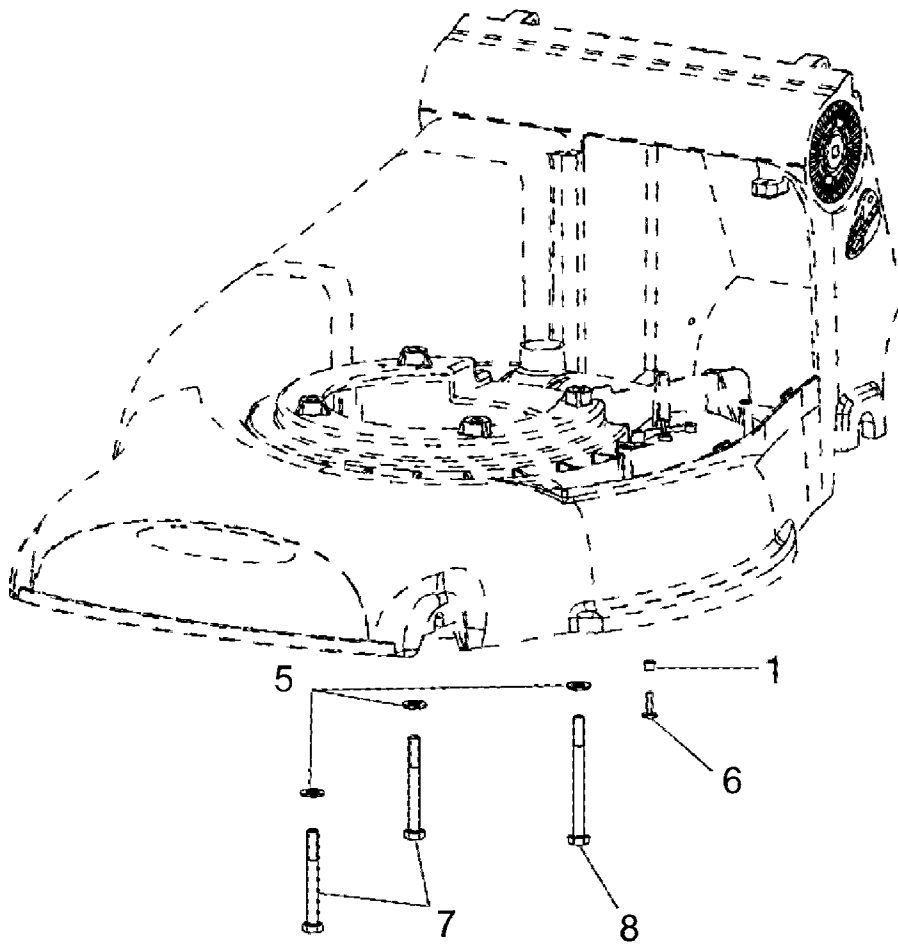
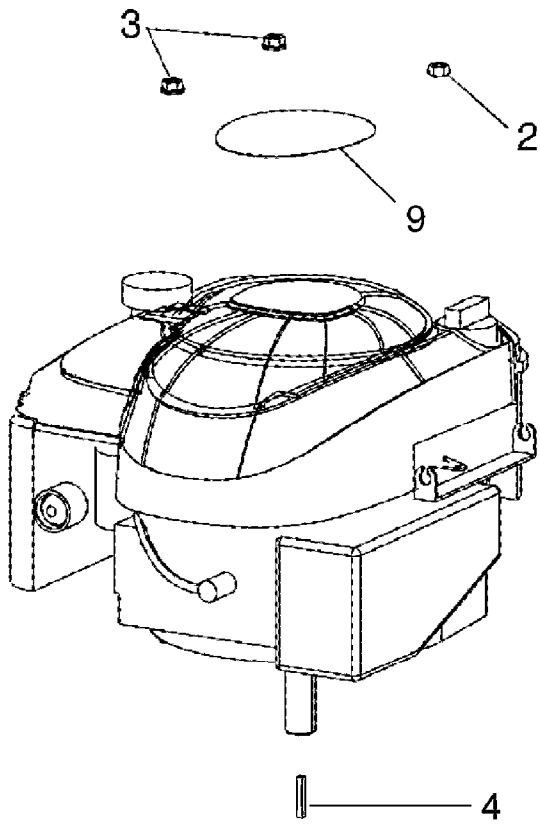
IB-50046BM
SCHNEIDWERGRUPPE



IB-50046BM
SCHNEIDWERGRUPPE

Bild Nr.	Teile Nr.	Anzahl	Beschreibung
1	P3040660ZB	1	ABSTANDSSTÜCK
2	P1020182	2	ABSTANDSSTÜCK
3	P3060275ZT	1	REIMEN SCHEIBE
4	P3010037	1	TRANSMISSIONSRIEMEN
5	P3060381ZB	1	RIEMENFÜHRUNG
6	P1010360	2	SCHRAUBE
7	P3050148	1	MESSERBÜCHSE
8	P4050045VE	1	MESSER
9	1110002A1	1	BECHERFEDER
10	P1020067	1	FEDERSCHEIBE
11	P1010050	1	SCHRAUBE

IB-50046BM
MOTOR

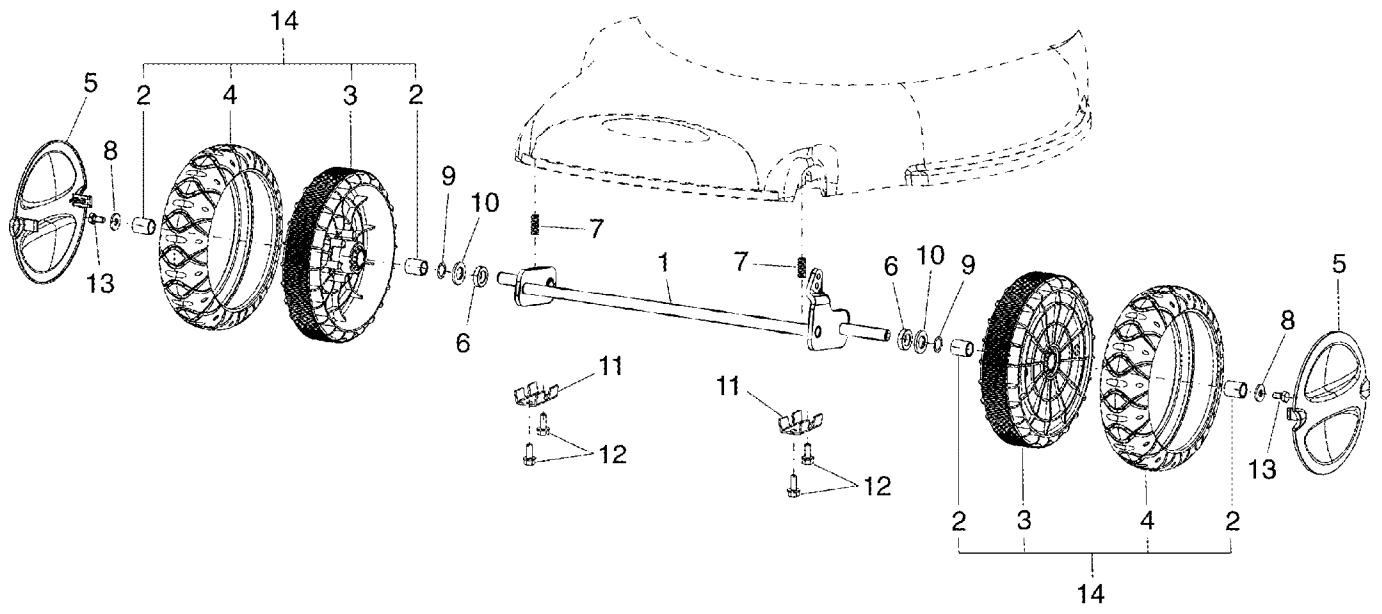


IB-50046BM

MOTOR

Bild Nr.	Teile Nr.	Anzahl	Beschreibung
1	P3040425	1	BÜCHSE
2	P1050013	1	MUTTER
3	P1050011	2	MUTTER
4	P1090026	1	FEDERKEIL
5	1020014A1	3	SCHEIBE
6	P1010366	1	SCHRAUBE
7	P1010152	2	SCHRAUBE
8	P1010097	1	SCHRAUBE
9	P5140863	1	AUFKLEBER

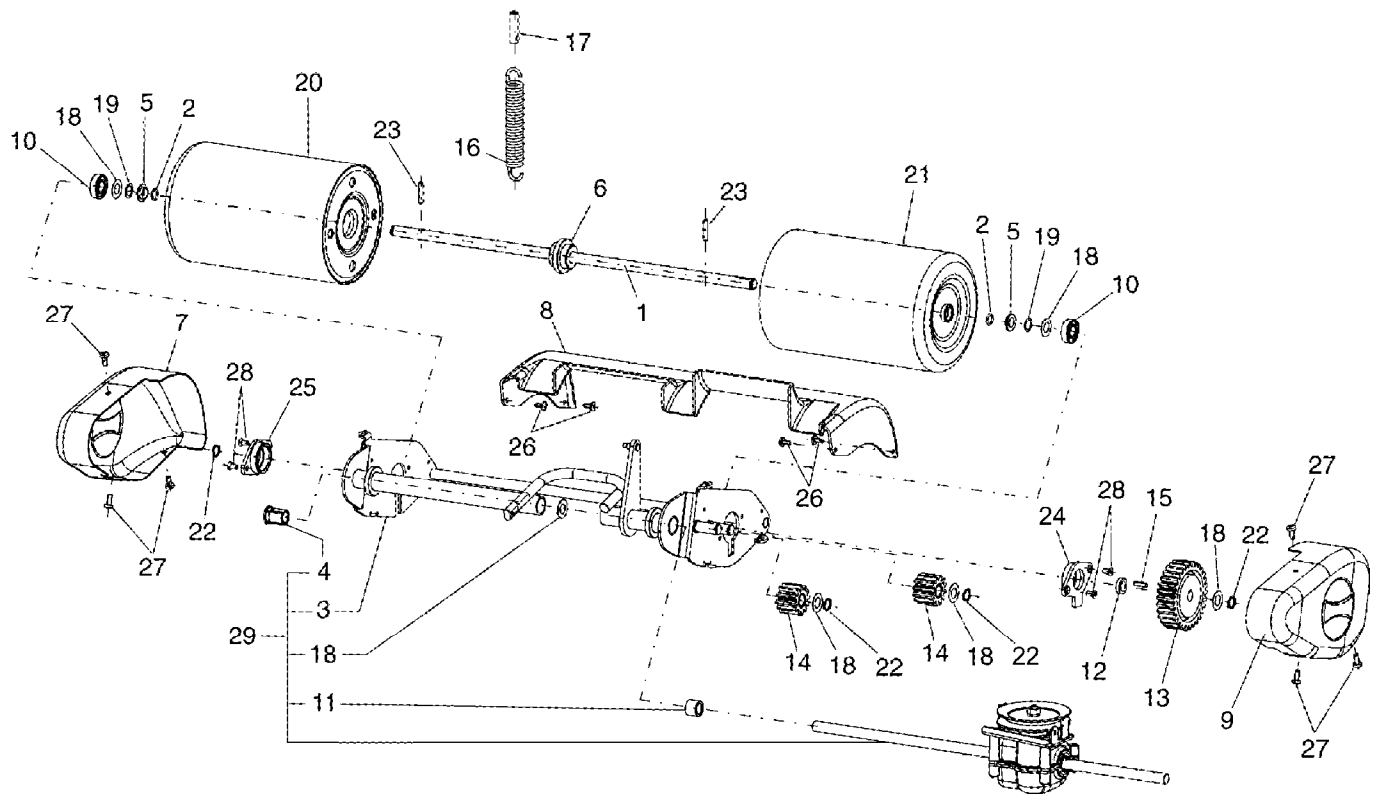
IB-50046BM
VORDERACHSE



IB-50046BM
VORDERACHSE

Bild Nr.	Teile Nr.	Anzahl	Beschreibung
1	P3060315ZB	1	VORDERACHSE
2	P3050149	4	FEDERSCHEIBE
3	P2020421	2	FELGE
4	P2020483	2	REIFEN
5	P2020423	2	SCHUTZ FELGE
6	P2020088	2	ABSTANDSSTÜCK
7	P3020072	2	FRÜHER UND GETRIEBE FEDER
8	1020007A1	2	FEDERSCHEIBE
9	P1020179	2	FEDERSCHEIBE
10	P1020123	2	SCHEIBE
11	P4080015ZT	2	HALTER
12	P1010360	4	SCHRAUBE
13	1010018A1	2	SCHRAUBE
14	P2080017	2	RAD KOMP.

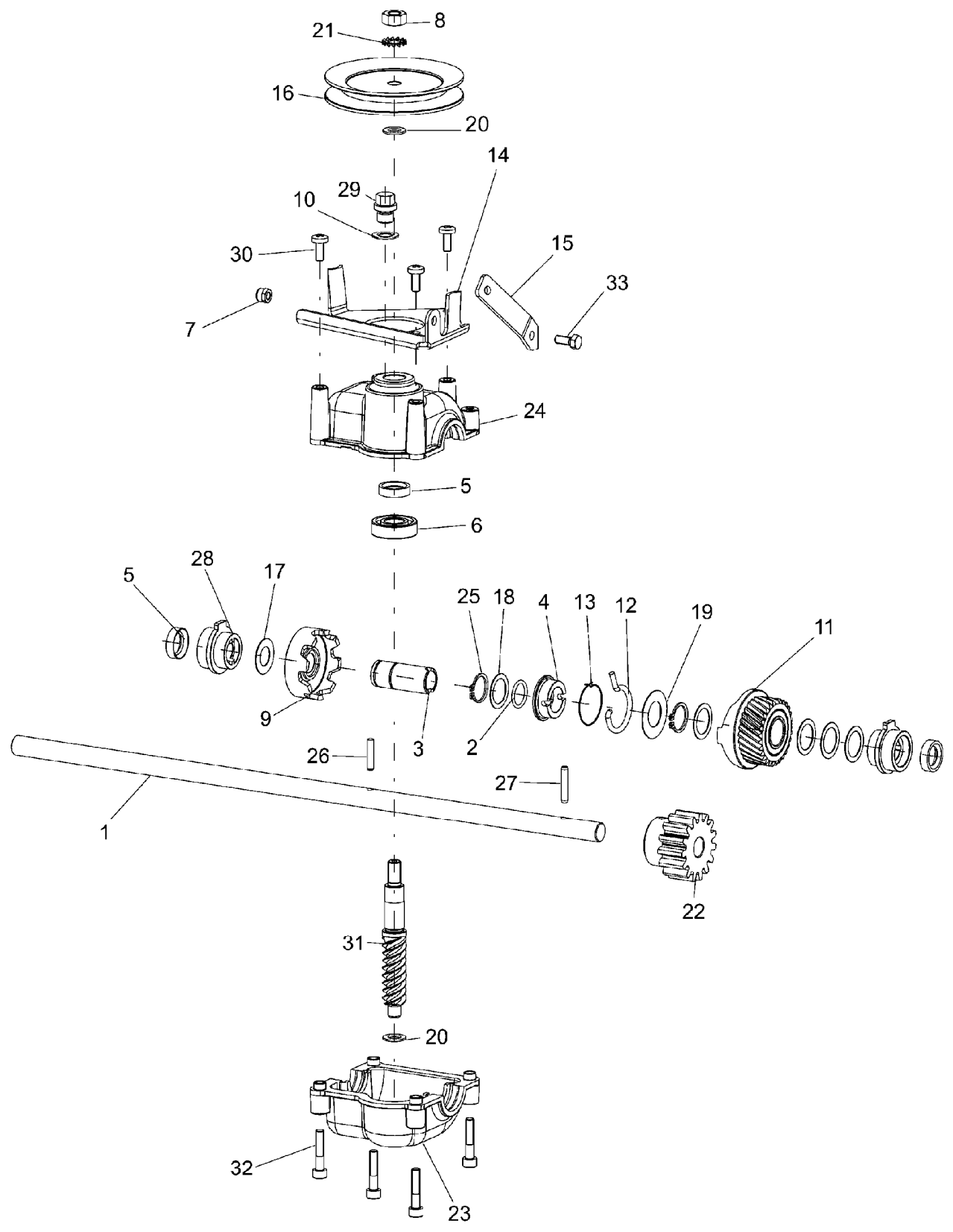
IB-50046BM
HINTERACHSE



IB-50046BM
HINTERACHSE

Bild Nr.	Teile Nr.	Anzahl	Beschreibung
1	P3040750	1	WELLE
2	P3170013	2	GUMMIRING
3	P3060406ZB	1	ACHSE
4	P2020070	1	BÜCHSE
5	P3040580ZT	2	BÜCHSE
6	P3040638	1	BÜCHSE
7	P4010715VE	1	GEHÄUSE
8	P2020510	1	GEHÄUSE
9	P4010714VE	1	GEHÄUSE
10	P3030015	2	LAGER
11	3030003A1	1	LAGER
12	P3040111	1	ABSTANDSSTÜCK
13	P3050162	1	ZAHNRAD
14	P3060405	2	ZAHNRAD
15	P1090024	1	FEDERKEIL
16	P3020073ZT	1	FEDER
17	P3040615ZT	1	STIFT-HINTERACHSE FEDER
18	1020020A1	6	ABSTANDSSTÜCK
19	P1020179	2	FEDERSCHEIBE
20	P3060203VE	1	ROLLE, R.
21	P3060202VE	1	ROLLE, L.
22	1070001A1	4	SEEGER
23	P1080026	2	SPANNHÜLSE
24	P2020110	1	RECHTS ROLLEN HALTER
25	P2020111	1	LINK ROLLEN HALTER
26	P1010334	4	SCHRAUBE
27	P1010324	6	SCHRAUBE
28	P1010328	4	SCHRAUBE
29	P2090042	1	ACHSE KOMP.

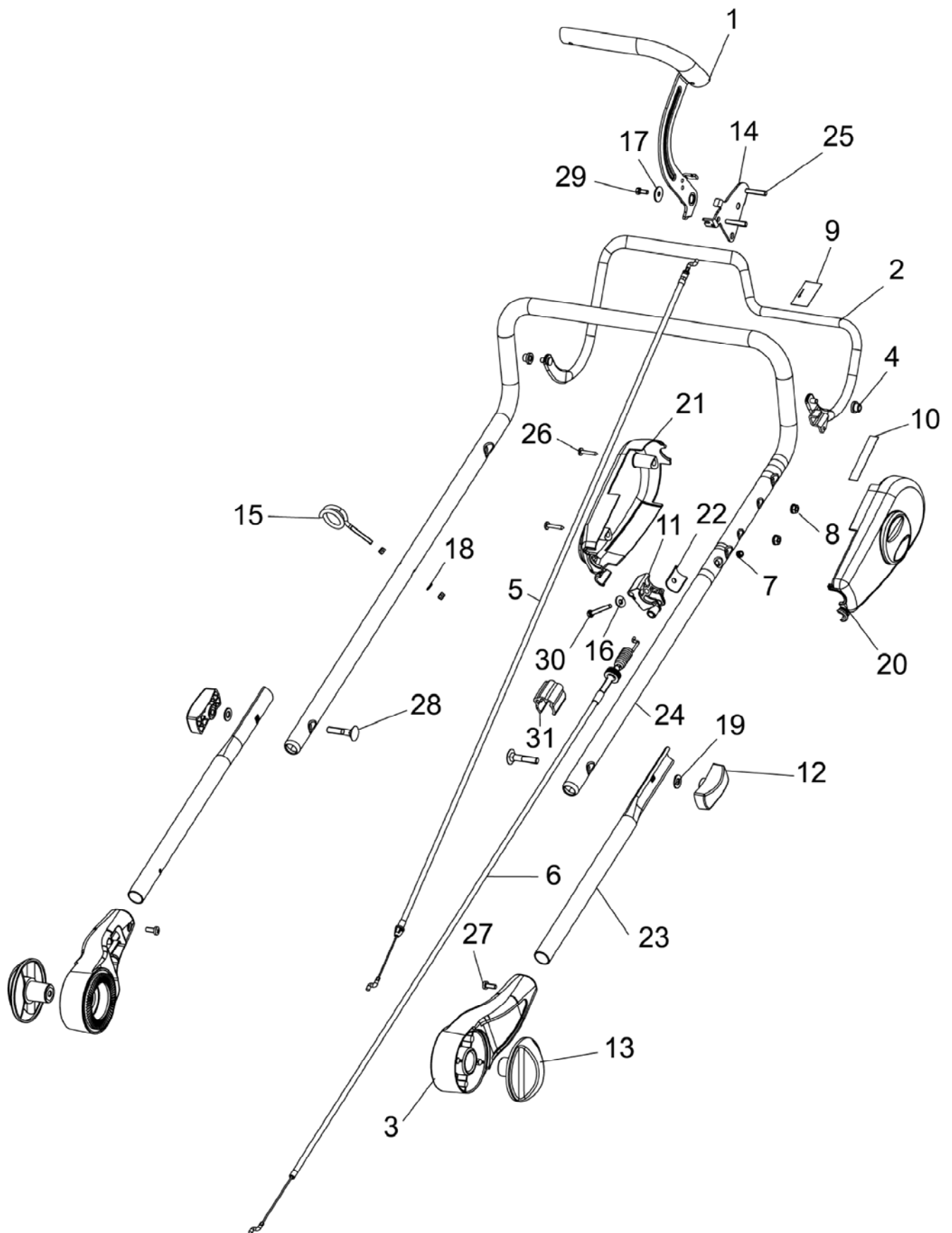
IB-50046BM
FAHRGETRIEBE



IB-50046BM
FAHRGETRIEBE

Bild Nr.	Teile Nr.	Anzahl	Beschreibung
1	P3060406ZB	1	ACHSE
2	P3170039	1	GUMMIRING
3	P3040452	1	BÜCHSE
4	P3050138	1	BÜCHSE
5	P3170011	3	DICHTUNG
6	P3030010	1	LAGER
7	P1010237	1	MUTTER
8	P1010008	1	MUTTER
9	P3050113	1	FLANSCH
10	P3170031	1	FEDERSCHEIBE
11	P3060170	1	ZAHNRAD
12	P3020057	1	FEDER
13	P3020067	1	FEDER
14	P4010468ZT	1	PLATTE
15	P4010730ZB	1	PLATTE
16	P3040768ZB	1	RIEMENSCHLEIFE
17	1020020A1	1	ABSTANDSSTÜCK
18	P1020165	5	ABSTANDSSTÜCK
19	P1020166	1	ABSTANDSSTÜCK
20	P1020053	2	ABSTANDSSTÜCK
21	P1020074	1	FEDERSCHLEIFE
22	P3050161	1	ZAHNRAD
23	P3050092	1	SCHALE U.
24	P3050091	1	SCHALE O.
25	P1070019	2	SEEGER
26	P1080015	1	SPANNHÜLSE
27	P1080036	1	SPANNHÜLSE
28	P3050115	2	WELLE HALTER
29	P1010249	1	KAPPE
30	P1010324	3	SCHRAUBE
31	P3040571	1	SCHNECKE
32	P1010325	4	SCHRAUBE
33	P1010076	1	SCHRAUBE

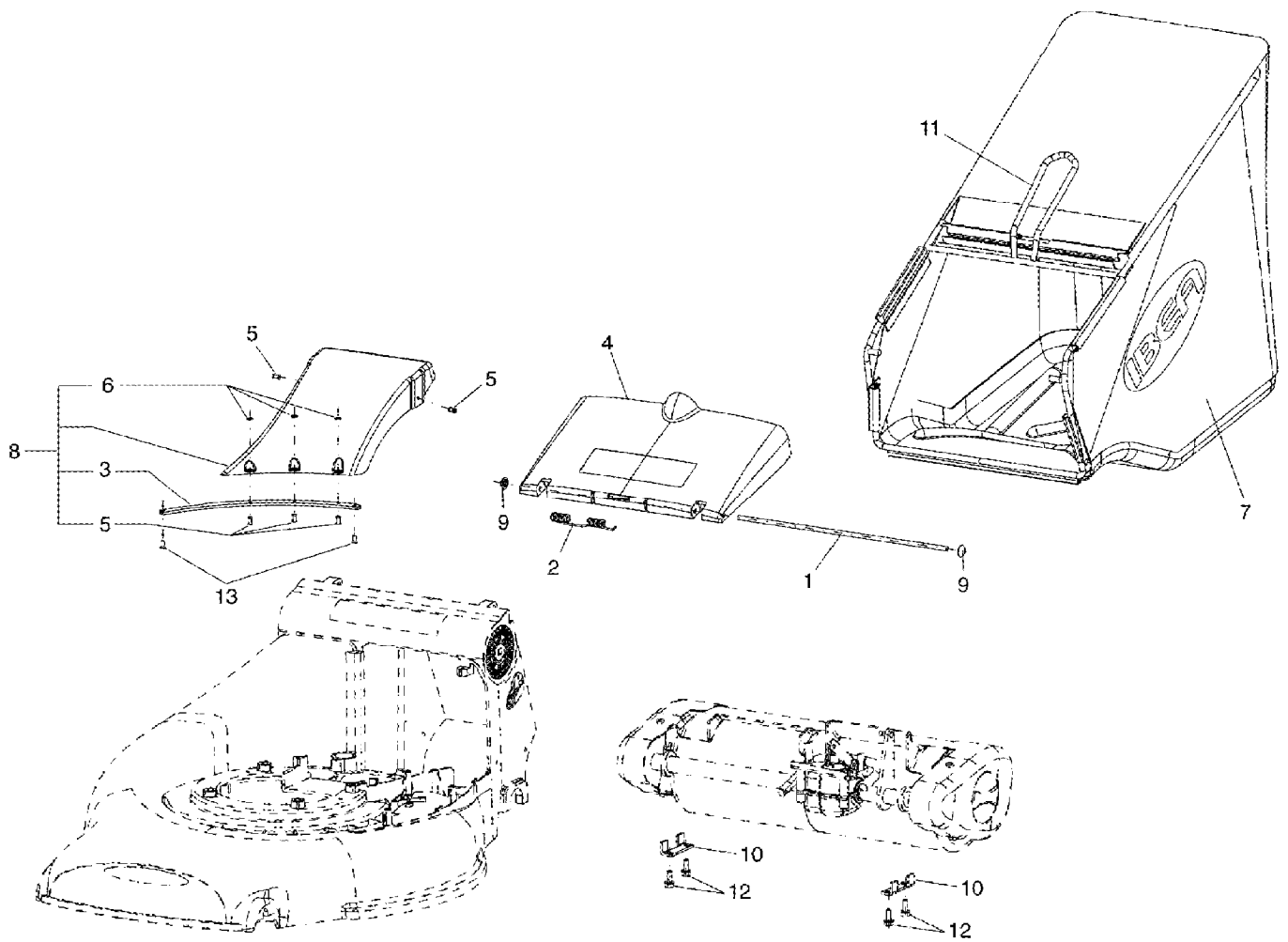
IB-50046BM
LENKERTEIL



IB-50046BM
LENKERTEIL

Bild Nr.	Teile Nr.	Anzahl	Beschreibung
1	P3060395PLR	1	HEBEL
2	P4080043VE	1	HEBEL
3	P3050104VE	2	ANSCHLUSS
4	P2020153	2	BÜCHSE
5	P5010106	1	SYSTEM 2 KABEL
6	P5010105	1	ANTRIEBSKABEL
7	1050002A1	3	MUTTER
8	P1050014	2	MUTTER
9	P5140646	1	ANTRIEBAUFKLEBER
10	P5140862	1	AUFKLEBER - SYSTEM 2
11	P2020370	1	KABELHALTER
12	P2020478	2	GRIFF
13	P2020428	2	ZUGKNOPF
14	P3090117ZB	1	PLATTE
15	P3100152ZT	1	HALTER
16	P1020055	1	FEDERSCHEIBE
17	P1020088	1	SCHEIBE
18	P1020153	1	SCHEIBE
19	1020014A1	2	SCHEIBE
20	P2020445	1	SCHACHTELBEDIENUNGSELEM.
21	P2020447	1	SCHACHTELBEDIENUNGSELEM.
22	P4010638ZT	1	STÄRKE
23	P3120167VE	2	UNTERLENKER
24	P3120230VE	1	OBERLENKER
25	P1010331	2	SCHRAUBE
26	P1010133	2	SCHRAUBE
27	P1010330	2	SCHRAUBE
28	1010026A1	2	SCHRAUBE
29	P1010076	1	SCHRAUBE
30	P1010244	1	SCHRAUBE
31	P2020080	2	KABELHALTER

IB-50046BM
SACK - HINTERKLAPPE



IB-50046BM

SACK - HINTERKLAPPE

Bild Nr.	Teile Nr.	Anzahl	Beschreibung
1	P3100190ZT	1	STANGE
2	P3020060ZT	1	FEDER KLAPPE
3	P4010454ZT	1	PLATTE
4	P2020435	1	KLAPPE
5	P1020106	5	NIET
6	P1020172	3	SCHEIBE
7	P3160072	1	GRASFANGSACK
8	P3060261	1	LEITBLECH
9	P1060004	2	STARLOCK
10	P4080044ZT	2	HALTER
11	P3060316VE	1	SACKGESTELL
12	P1010360	4	SCHRAUBE
13	P1010356	2	SCHRAUBE
