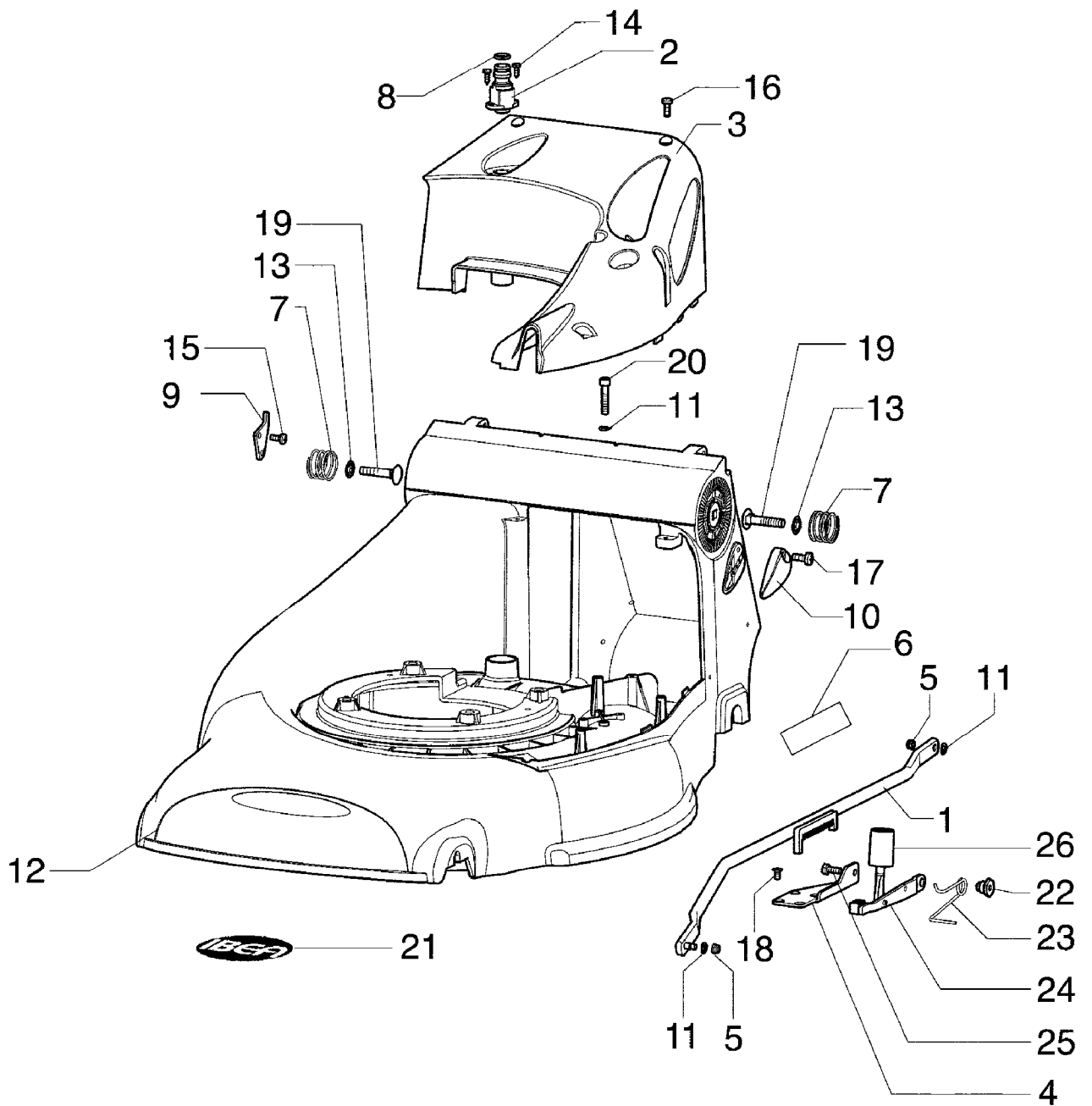


IB-50038 B (Serie dal N. 020001)  
GEHÄUSE - EINSTELLEN DER SCHNITTHÖHE



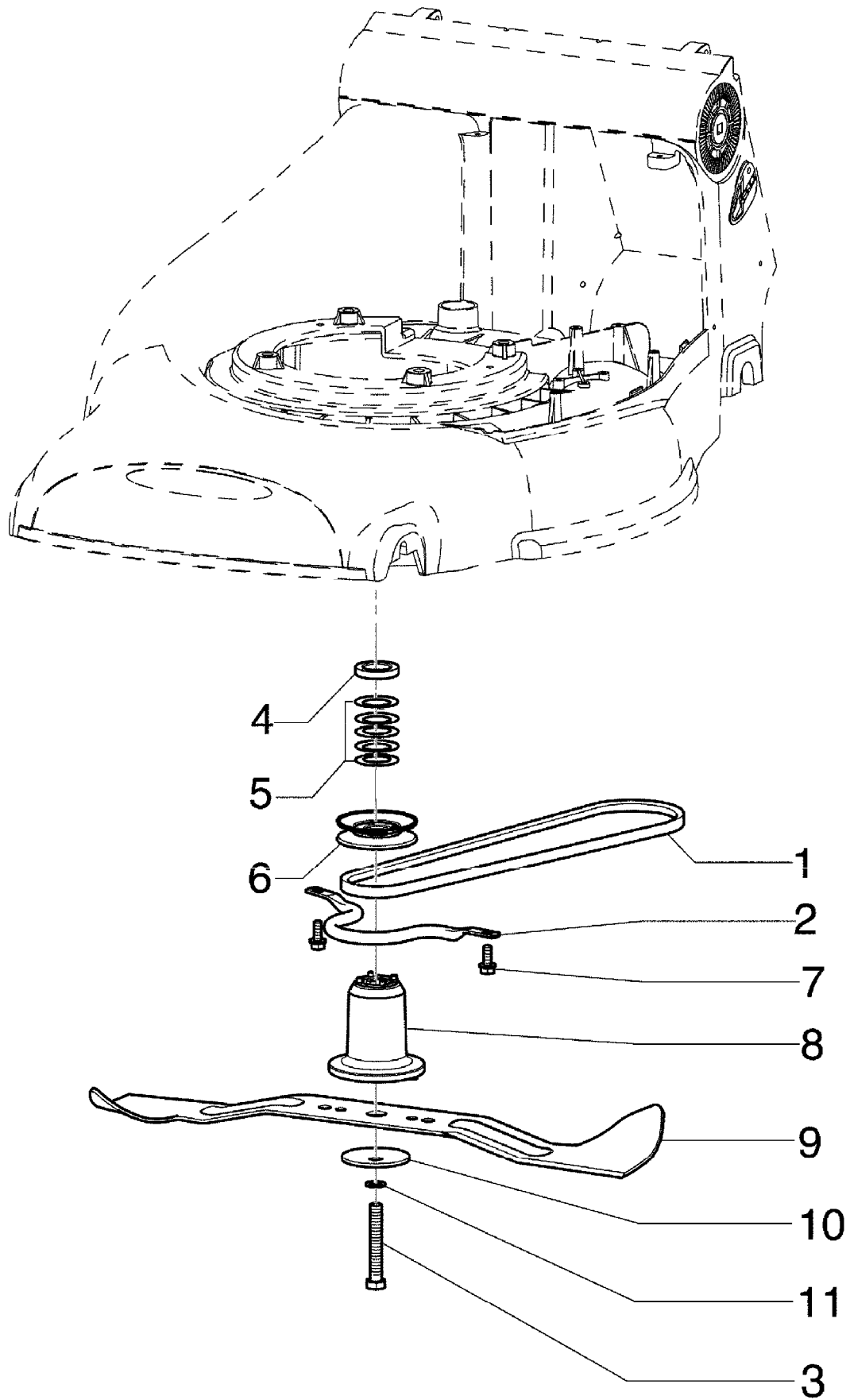
IB-50038 B (Serie dal N. 020001)

GEHÄUSE - EINSTELLEN DER SCHNITTHÖHE

---

Bild Nr.	Teile Nr.	Anzahl	Beschreibung
1	P3060150ZT	1	STANGE
2	P2020485	1	KUPPLUNG
3	P3060278	1	KEILRIEMEN GEHÄUSE
4	P4010613ZT	1	PLATTE
5	1050002A1	2	MUTTER
6	P5140859	1	AUFKLEBER SCHNITTHOHE
7	P3020071	2	FEDER
8	P3170041	1	GUMMIRING
9	P4010701ZT	1	PLATTE
10	P3050146VE	1	RAPBAND
11	P1020168	3	FEDERSCHEIBE
12	P4090022VE	1	GEHÄUSE
13	P1060020	2	STARLOCK
14	P1010231	2	SCHRAUBE
15	P1010324	2	SCHRAUBE
16	P1010330	6	SCHRAUBE
17	P1010327	1	SCHRAUBE
18	P1010328	4	SCHRAUBE
19	1010026A1	2	SCHRAUBE
20	P1010338	1	SCHRAUBE
21	P5140857	1	AUFKLEBER IBEA
22	P3040579ZT	1	STIFT FEDER
23	P3020058	1	FEDER
24	P3060207	1	HEBEL
25	P1010285	1	SCHRAUBE
26	P2020479	1	DRUCKKNOPF

---



IB-50038 B (Serie dal N. 020001)

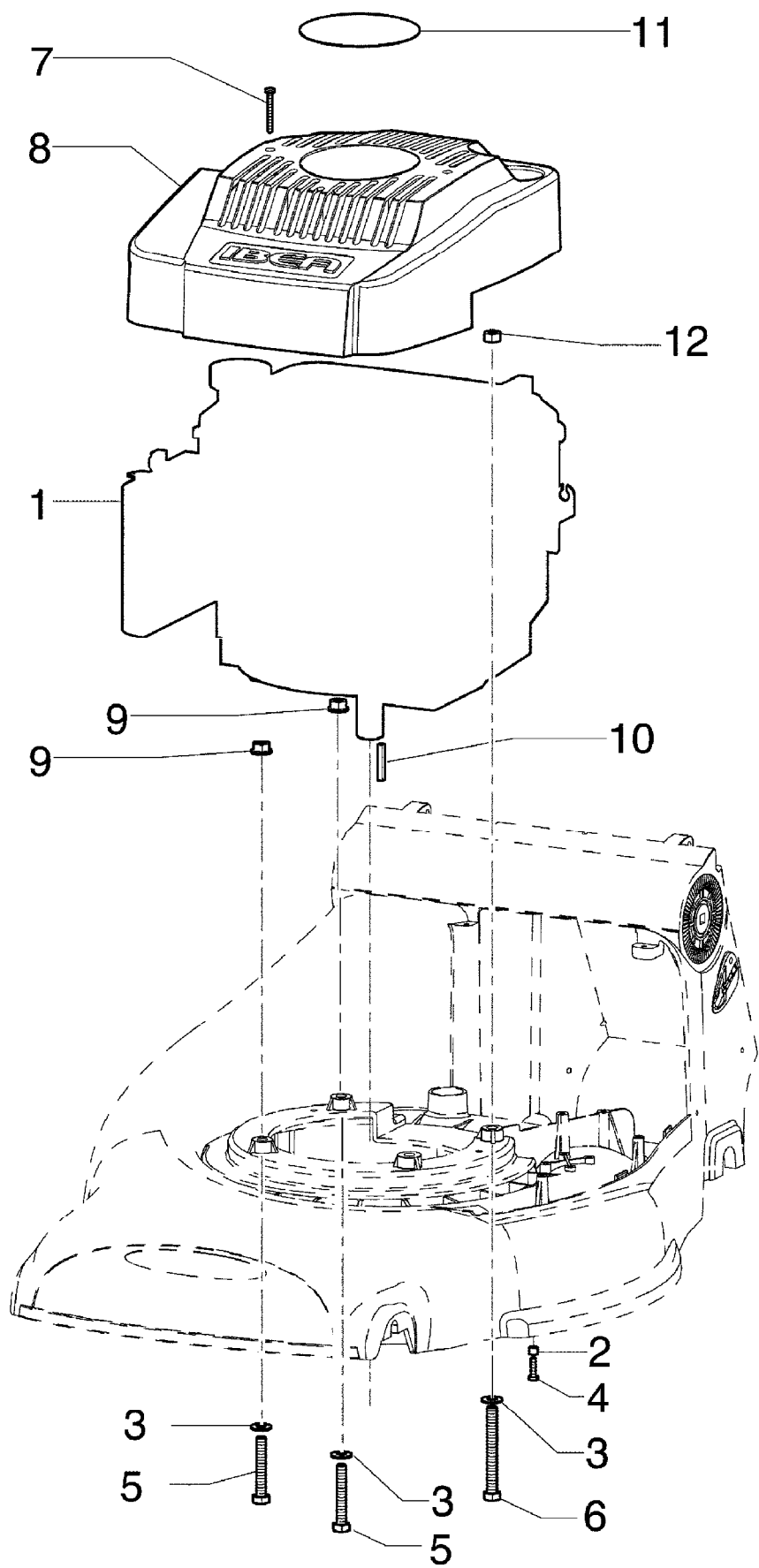
SCHNEIDWERGRUPPE

---

Bild Nr.	Teile Nr.	Anzahl	Beschreibung
1	P3010037	1	TRANSMISSIONSRIEMEN
2	P3060381ZB	1	RIEMENFÜHRUNG
3	P1010050	1	SCHRAUBE
4	P3040643ZT	1	ABSTANDSSTÜCK
5	P1020176	5	TELLERFEDER
6	P3060275ZT	1	REIMEN SCHEIBE
7	P1010360	2	SCHRAUBE
8	P3050148	1	MESSERBÜCHSE
9	P4050045VE	1	MESSER
10	1110002A1	1	BECHERFEDER
11	P1020067	1	FEDERSCHEIBE

---

IB-50038 B (Serie dal N. 020001)  
MOTORDECKEL



IB-50038 B (Serie dal N. 020001)

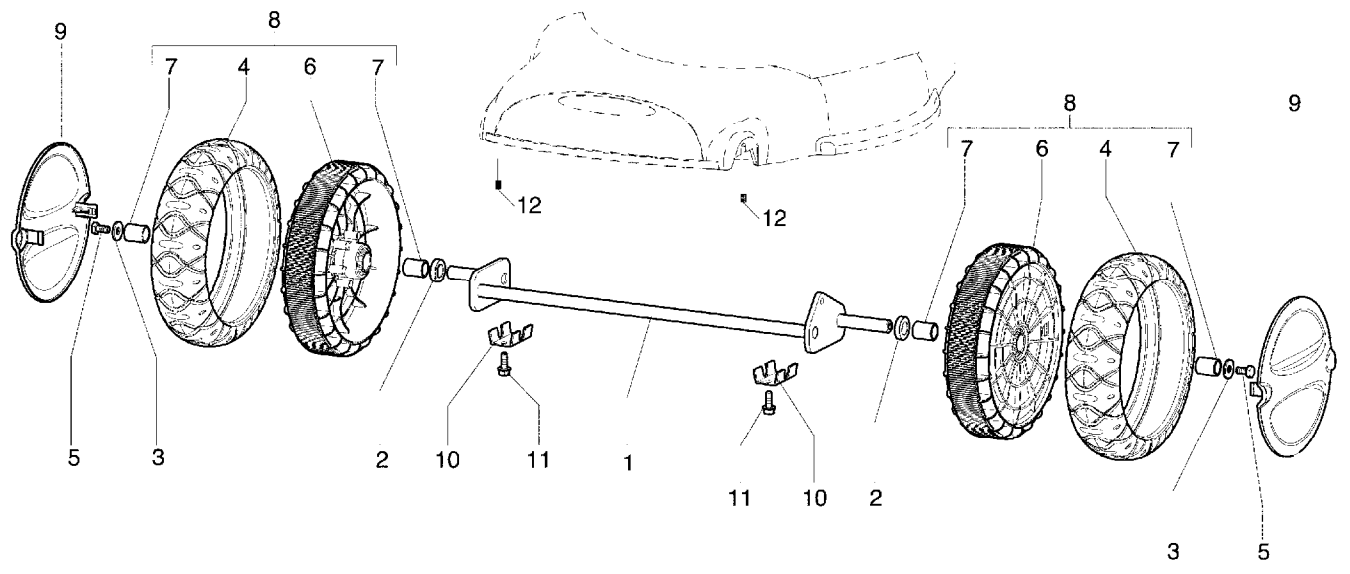
MOTORDECKEL

---

Bild Nr.	Teile Nr.	Anzahl	Beschreibung
1	MOTORE	1	MOTOR
2	P3040425	1	BÜCHSE
3	1020014A1	3	SCHEIBE
4	P1010366	1	SCHRAUBE
5	P1010152	2	SCHRAUBE
6	P1010097	1	SCHRAUBE
7	P1010154	2	SCHRAUBE
8	P2020165	1	MOTORABDECKUNG
9	P1050011	2	MUTTER
10	P1090026	1	FEDERKEIL
11	P5140863	1	AUFKLEBER
12	P1050013	1	MUTTER

---

IB-50038 B (Serie dal N. 020001)  
VORDERACHSE



IB-50038 B (Serie dal N. 020001)

VORDERACHSE

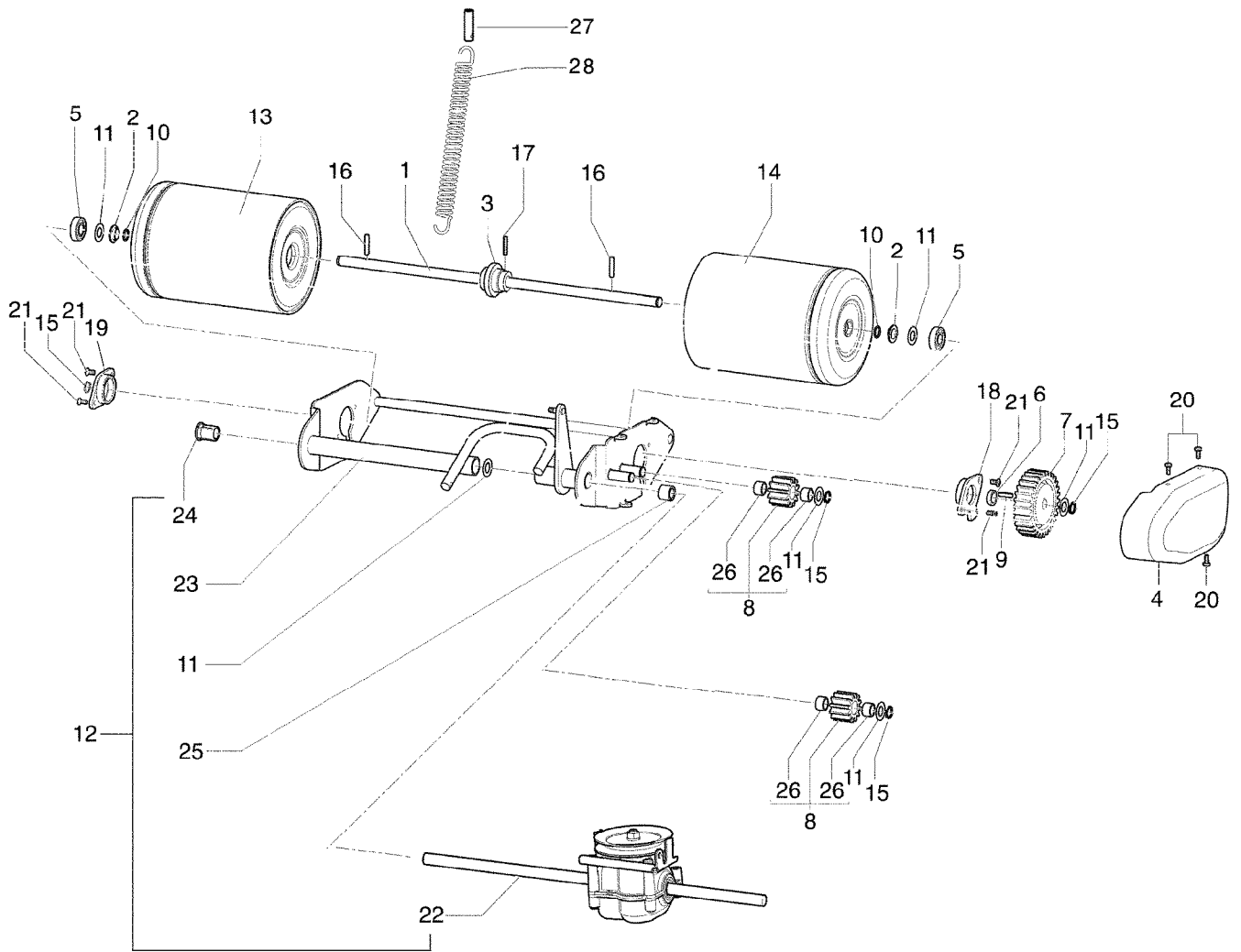
---

Bild Nr.	Teile Nr.	Anzahl	Beschreibung
1	P3060149ZT	1	VORDERACHSE
2	P2020088	2	ABSTANDSSTÜCK
3	1020007A1	2	FEDERSCHEIBE
4	P2020483	2	REIFEN
5	1010018A1	2	SCHRAUBE
6	P2020421	2	FELGE
7	P3050149	4	FEDERSCHEIBE
8	P2080017	2	RAD KOMP.
9	P2020423	2	SCHUTZ FELGE
10	P4080015	2	HALTER
11	P1010360	4	SCHRAUBE
12	P3020072	2	FRÜHER UND GETRIEBE FEDER

---



IB-50038 B (Serie dal N. 020001)  
HINTERACHSE



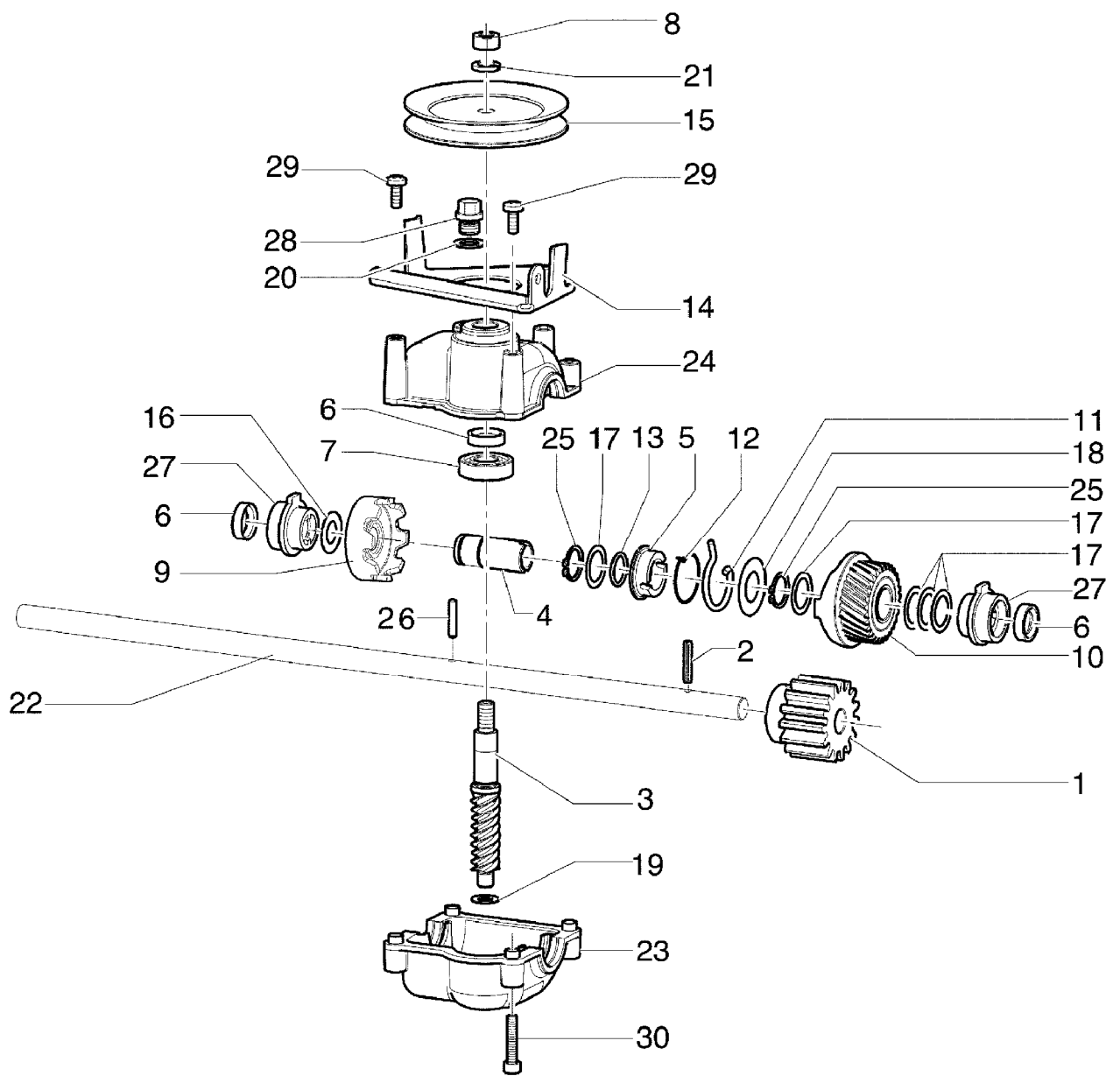
IB-50038 B (Serie dal N. 020001)

HINTERACHSE

---

Bild Nr.	Teile Nr.	Anzahl	Beschreibung
1	P3040582	1	WELLE
2	P3040580ZT	2	BÜCHSE
3	P3040638	1	BÜCHSE
4	P2020437	1	GEHÄUSE
5	P3030015	2	LAGER
6	P3040111	1	ABSTANDSSTÜCK
7	P3050155	1	ZAHNRAD
8	P3050154	2	ZAHNRAD
9	P1090024	1	FEDERKEIL
10	P3170013	2	GUMMIRING
11	1020020A1	6	ABSTANDSSTÜCK
12	P2090037	1	ACHSE KOMP.
13	P3060203VE	1	ROLLE, R.
14	P3060202VE	1	ROLLE, L.
15	1070001A1	4	SEEGER
16	P1080026	2	SPANNHÜLSE
17	P1080035	1	SPANNHÜLSE
18	P2020110	1	RECHTS ROLLEN HALTER
19	P2020111	1	LINK ROLLEN HALTER
20	P1010334	3	SCHRAUBE
21	P1010328	4	SCHRAUBE
22	P3040581	1	ANTRIEBSWELLE
23	P3060195ZT	1	ACHSE
24	P2020070	1	BÜCHSE
25	3030003A1	1	LAGER
26	1030001A1	4	BÜCHSE
27	P3040615ZT	1	STIFT-HINTERACHSE FEDER
28	P3020073	1	FEDER

---



## IB-50038 B (Serie dal N. 020001)

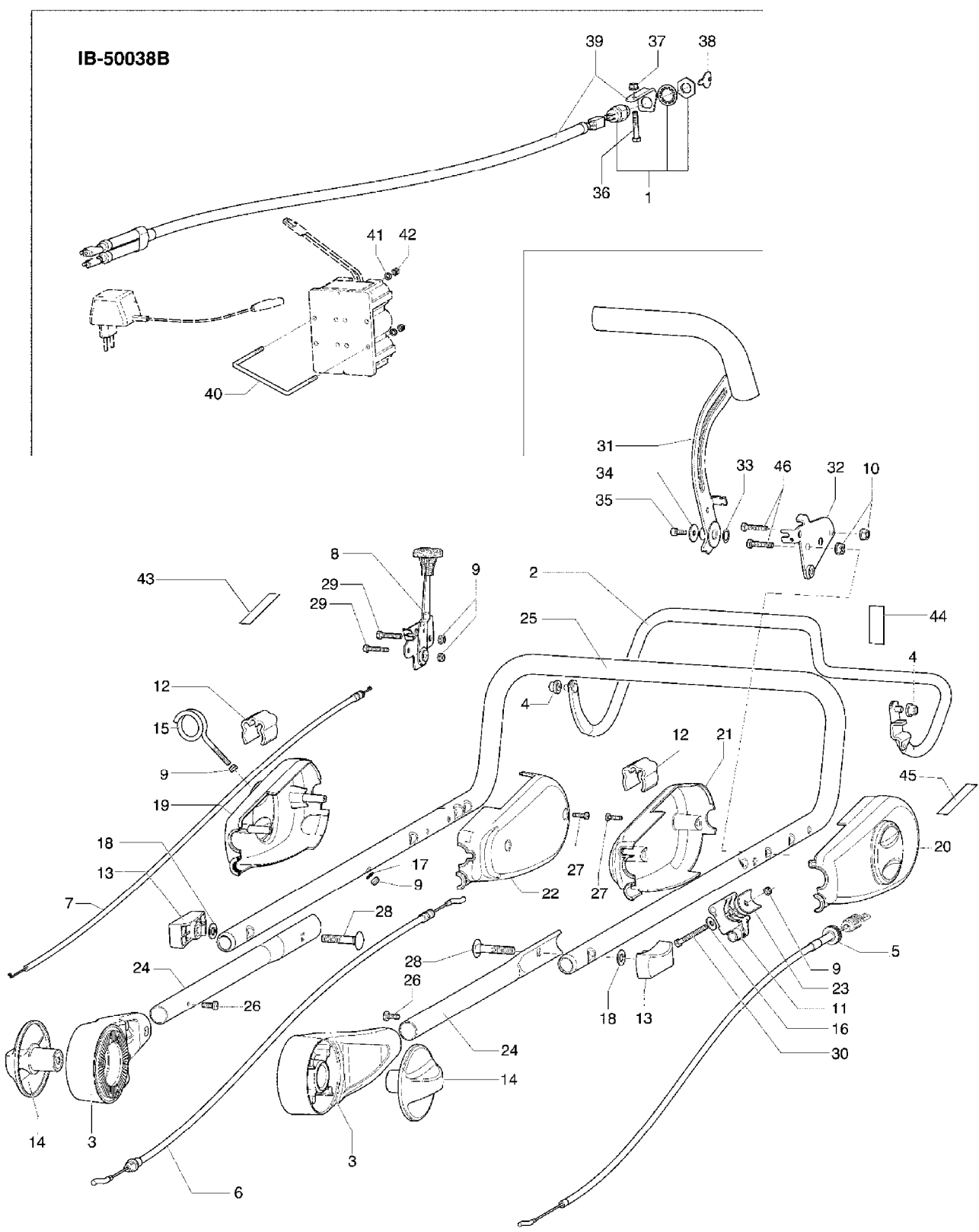
FAHRGETRIEBE

---

Bild Nr.	Teile Nr.	Anzahl	Beschreibung
1	P3050153	1	ZAHNRAD
2	P1080036	1	SPANNHÜLSE
3	P3040571	1	SCHNECKE
4	P3040452	1	BÜCHSE
5	P3050138	1	BÜCHSE
6	P3170011	3	DICHTUNG
7	P3030010	1	LAGER
8	P1010008	1	MUTTER
9	P3050113	1	FLANSCH
10	P3060170	1	ZAHNRAD
11	P3020057	1	FEDER
12	P3020067	1	FEDER
13	P3170039	1	GUMMIRING
14	P4010468ZT	1	PLATTE
15	P3040570ZT	1	RIEMENSCHLEIBE
16	1020020A1	1	ABSTANDSSTÜCK
17	P1020165	5	ABSTANDSSTÜCK
18	P1020166	1	ABSTANDSSTÜCK
19	P1020053	1	ABSTANDSSTÜCK
20	P3170031	1	FEDERSCHLEIBE
21	P1020117	1	FEDERSCHLEIBE
22	P3040581	1	ANTRIEBSWELLE
23	P3050092	1	SCHALE U.
24	P3050091	1	SCHALE O.
25	P1070019	2	SEEGER
26	P1080015	1	SPANNHÜLSE
27	P3050115	2	WELLE HALTER
28	P1010249	1	KAPPE
29	P1010324	3	SCHRAUBE
30	P1010325	4	SCHRAUBE

---

IB-50038 B (Serie dal N. 020001)  
LENKERBERTEIL



## IB-50038 B (Serie dal N. 020001)

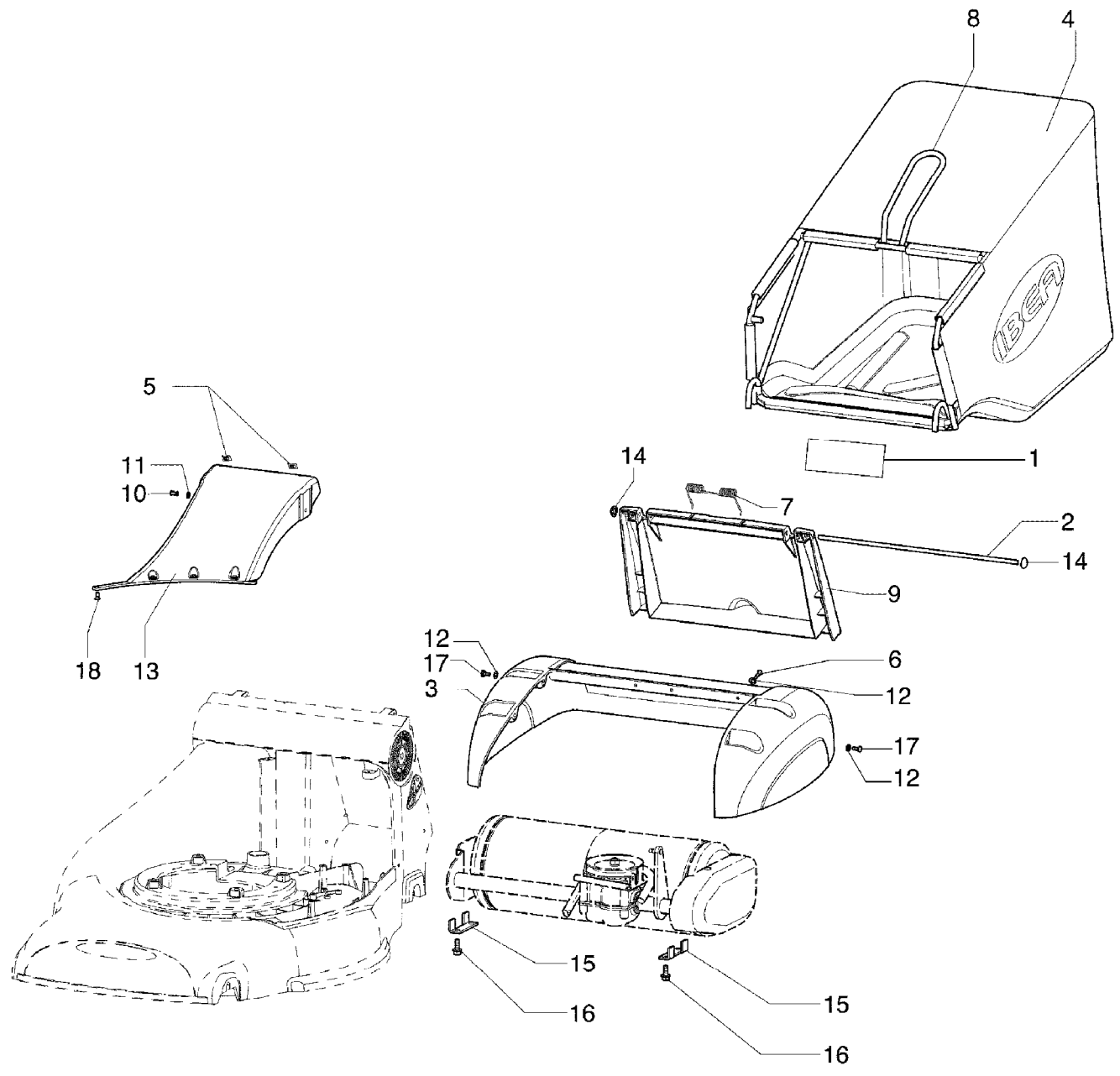
## LENKERBERTEIL

---

Bild Nr.	Teile Nr.	Anzahl	Beschreibung
1	P5030010	1	SCHLÜSSELSCHALTER
2	P4080043VE	1	HEBEL
3	P3050104VE	2	ANSCHLUSS
4	P2020153	2	BÜCHSE
5	P5010105	1	ANTRIEBSKABEL
6	P5010106	1	SYSTEM 2 KABEL
7	P5020116	1	GASKABEL
8	P3090081	1	GASLENKER
9	1050002A1	5	MUTTER
10	P1050014	2	MUTTER
11	P2020370	1	KABELHALTER
12	P2020080	2	KABELHALTER
13	P2020478	2	GRIFF
14	P2020428	2	ZUGKNOPF
15	P3100152ZT	1	HALTER
16	P1020055	1	FEDERSCHEIBE
17	P1020153	1	SCHEIBE
18	1020014A1	2	SCHEIBE
19	P2020498	1	BOÎTE ÉLÉMENTS DE COMMANDE
20	P2020445	1	SCHACHTELBEDIENUNGSELEM.
21	P2020447	1	SCHACHTELBEDIENUNGSELEM.
22	P2020446	1	SCHACHTELBEDIENUNGSELEM.
23	P4010638ZT	1	STÄRKE
24	P3120167VE	2	UNTERLENKER
25	P3120165VE	1	OBERLENKER
26	P1010330	2	SCHRAUBE
27	P1010332	4	SCHRAUBE
28	P1010153	2	SCHRAUBE
29	P1010174	2	SCHRAUBE
30	P1010244	1	SCHRAUBE
31	P3060152PL	1	HEBEL
32	P3090111ZT	1	PLATTE
33	P1020178	1	FEDERSCHEIBE
34	P1020088	1	SCHEIBE
35	P1010207	1	SCHRAUBE
36	P1010102	1	SCHRAUBE
37	P1050014	1	MUTTER
38	P5030011	2	CLÉ DE CONTACT
39	P5030047	1	CÂBLE
40	P3100210ZT	1	SUPPORT
41	P1020056	2	FEDERSCHEIBE
42	P1050009	2	ÉCROU
43	P5140861	1	AUFKLEBER
44	P5140646	1	ANTRIEBAUFKLEBER
45	P5140862	1	AUFKLEBER - SYSTEM 2
46	P1010331	2	SCHRAUBE

---

IB-50038 B (Serie dal N. 020001)  
SACK - HINTERKLAPPE



IB-50038 B (Serie dal N. 020001)

SACK - HINTERKLAPPE

---

Bild Nr.	Teile Nr.	Anzahl	Beschreibung
1	P5140860	1	SICHERHEITSAUFKLEBER
2	P3100190ZT	1	STANGE
3	P2020438	1	ROLLEN GEHÄUSE
4	P3160072	1	GRASFANGSACK
5	P1050045	2	MUTTER
6	P1010365	4	SCHRAUBE
7	P3020060ZT	1	FEDER KLAPPE
8	P3060193VE	1	SACKGESTELL
9	P2020435	1	KLAPPE
10	P1020106	2	NIET
11	P1020172	1	SCHEIBE
12	P1020153	8	SCHEIBE
13	P2020500	1	LEITBLECH
14	P1060004	2	STARLOCK
15	P4080044ZT	2	HALTER
16	P1010360	4	SCHRAUBE
17	P1010334	4	SCHRAUBE
18	P1010356	2	SCHRAUBE

---