



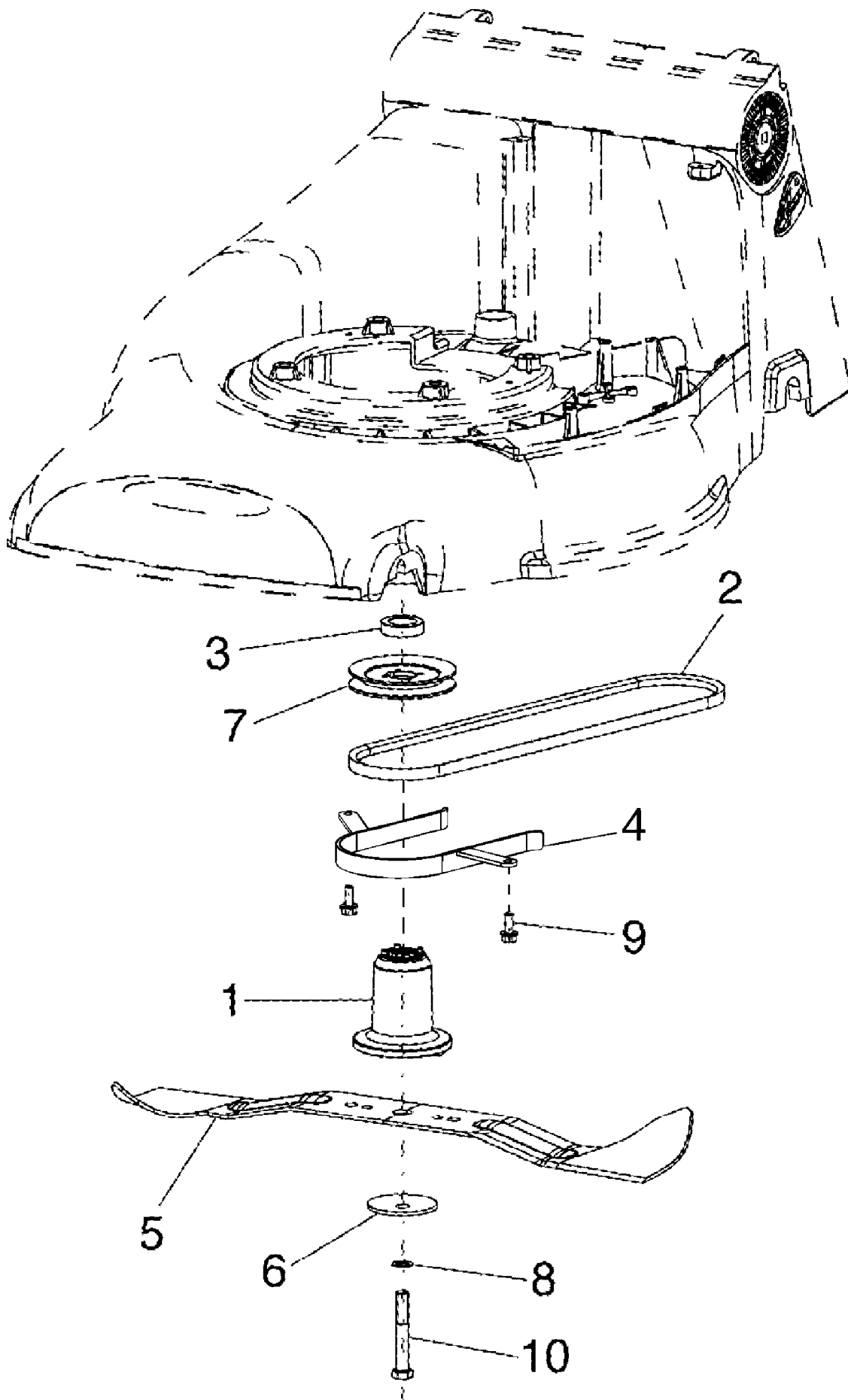
## IB-50029 B

GEHÄUSE - EINSTELLEN DER SCHNITTHÖHE

---

Bild Nr.	Teile Nr.	Anzahl	Beschreibung
1	P3060151ZT	1	STANGE
2	P2020485	1	KUPPLUNG
3	P3060194	1	KEILRIEMEN GEHÄUSE
4	P3060308ZB	1	BÜGELBOLZEN
5	1050002A1	2	MUTTER
6	P3060311	1	HEBEL
7	P3020071	2	FEDER
8	P3020058ZB	1	FEDER
9	P3170041	1	GUMMIRING
10	P3040579ZT	1	STIFT FEDER
11	P4010724ZB	1	PLATTE
12	P1020168	1	FEDERSCHEIBE
14	P3050146VE	1	RAPBAND
15	P2020479	1	DRUCKKNOPF
16	P1020089	1	SCHEIBE
17	P1020168	2	FEDERSCHEIBE
18	1020008A1	1	SCHEIBE
19	P4090017VE	1	GEHÄUSE
20	P1060020	2	STARLOCK
21	P1010231	2	SCHRAUBE
23	P1010330	6	SCHRAUBE
24	P1010374	1	SCHRAUBE
25	P1010328	2	SCHRAUBE
26	P1010369	2	SCHRAUBE
27	1010026A1	2	SCHRAUBE
28	P1010338	1	SCHRAUBE
29	P1010285	1	SCHRAUBE
30	P5140857	1	AUFKLEBER IBEA
31	P5140859	1	AUFKLEBER SCHNITTHOHE
32	P3060359ZB	1	STANGE
33	P1060004	2	STARLOCK
34	P1010369	4	SCHRAUBE
35	P3060362	1	DRUCKKNOPF
36	1020007A1	1	FEDERSCHEIBE
37	P3020028	1	FEDER
38	P3050201ZB	1	KLINKE
39	P3050205	1	HALTER
40	P5140876	1	AUFKLEBER, SCHNITTHOHE

---



IB-50029 B  
SCHNEIDWERGRUPPE

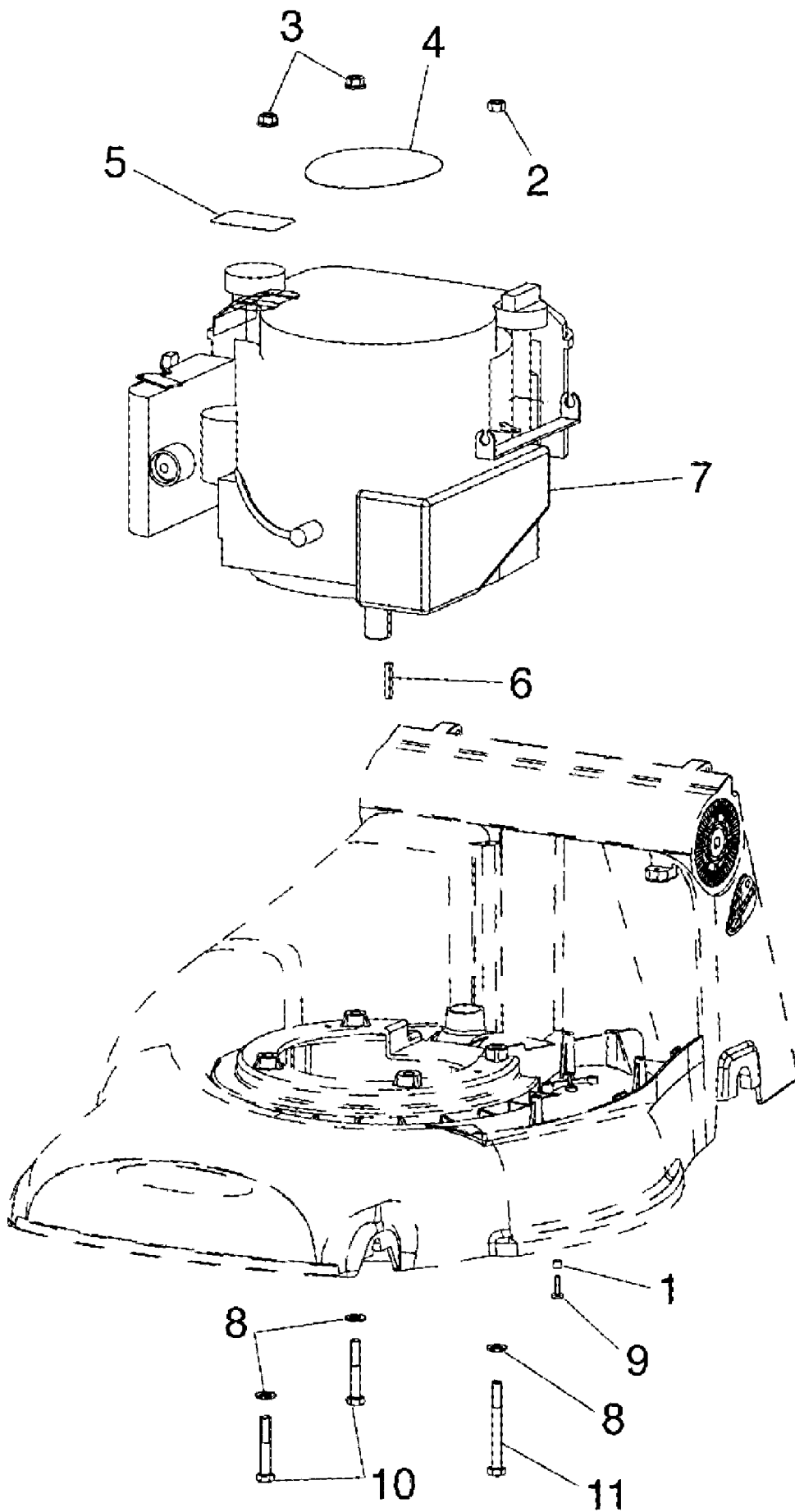
---

Bild Nr.	Teile Nr.	Anzahl	Beschreibung
1	P3050148	1	MESSERBÜCHSE
2	P3010057	1	TRANSMISSIONSRIEMEN
3	P3040660ZB	1	ABSTANDSSTÜCK
4	P3060393ZB	1	RIEMENFÜHRUNG
5	P4050045VE	1	MESSER
6	1110002A1	1	BECHERFEDER
7	P3040657ZB	1	RIEMENSCHLEIBE - 05 9999
7	P3040761ZB	1	RIEMENSCHLEIBE 06 0001 -
8	P1020067	1	FEDERSCHLEIBE
9	P1010360	2	SCHRAUBE
10	P1010050	1	SCHRAUBE

---

IB-50029 B  
MOTOR

---



IB-50029 B

MOTOR

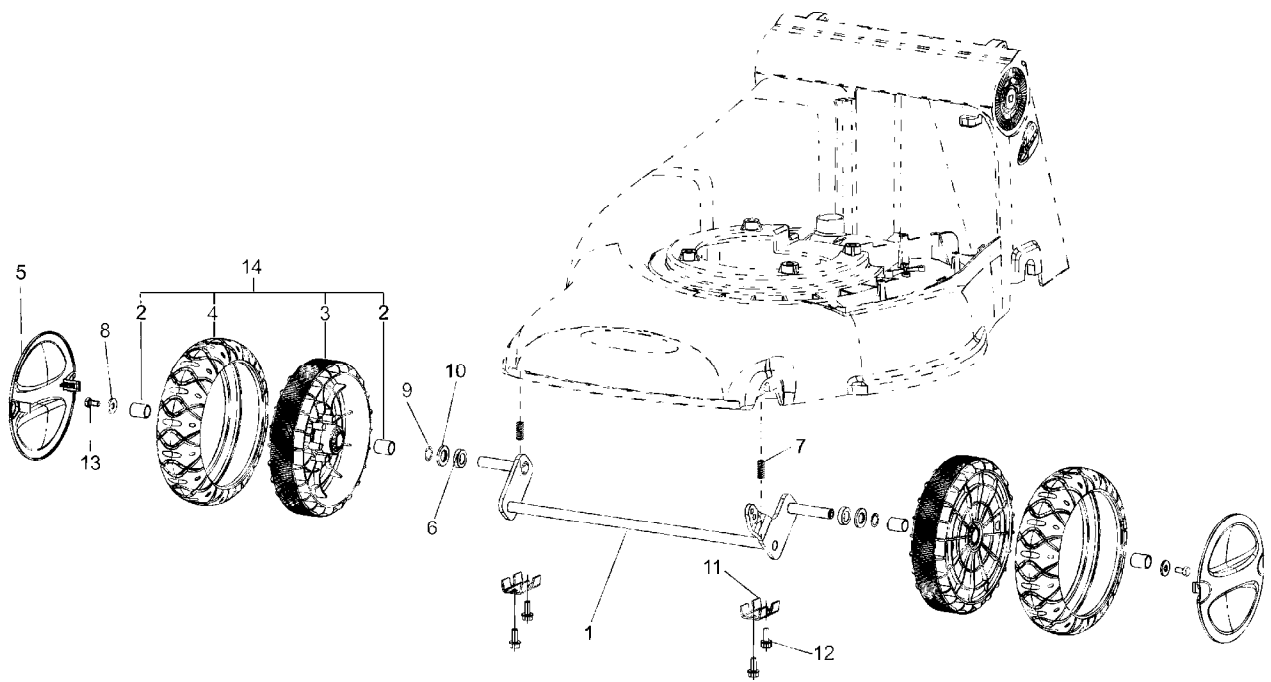
---

Bild Nr.	Teile Nr.	Anzahl	Beschreibung
1	P3040425	1	BÜCHSE
2	P1050013	1	MUTTER
3	P1050011	2	MUTTER
4	P5140897	1	AUFKLEBER
5	P5140898	1	"500" AUFKLEBER
6	P1090026	1	FEDERKEIL
7	MOTORE	1	MOTOR
8	1020014A1	3	SCHEIBE
9	P1010366	1	SCHRAUBE
10	P1010152	2	SCHRAUBE
11	P1010097	1	SCHRAUBE

---

IB-50029 B  
VORDERACHSE

---



IB-50029 B  
VORDERACHSE

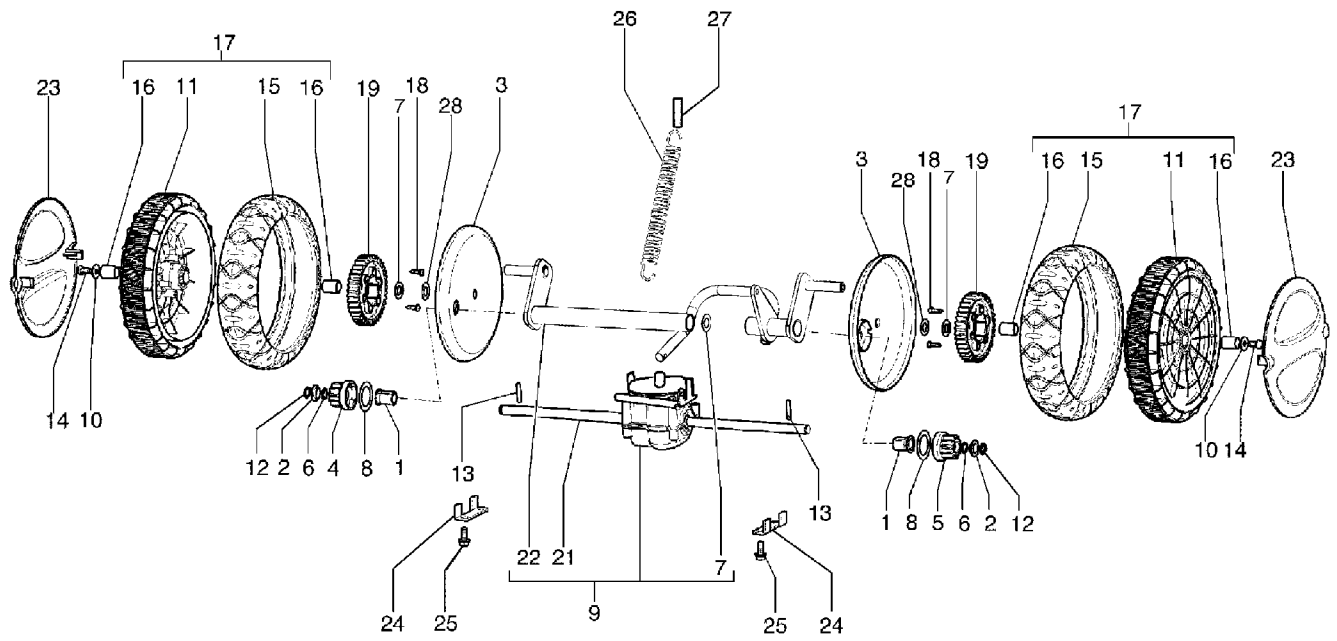
---

Bild Nr.	Teile Nr.	Anzahl	Beschreibung
1	P3060314ZB	1	VORDERACHSE - 04 9999
1	P3060163ZB	1	VORDERACHSE 05 0001 -
2	P3050149	4	FEDERSCHEIBE
3	P2020421	2	FELGE
4	P2020483	2	REIFEN
5	P2020423	2	SCHUTZ FELGE
6	P2020088	2	ABSTANDSSTÜCK
7	P3020072	2	FRÜHER UND GETRIEBE FEDER
8	1020007A1	2	FEDERSCHEIBE
9	P1020179	2	FEDERSCHEIBE
10	P1020123	2	SCHEIBE
11	P4080015ZT	2	HALTER
12	P1010360	4	SCHRAUBE
13	1010018A1	2	SCHRAUBE
14	P2080017	2	RAD KOMP.

---



IB-50029 B  
HINTERACHSE



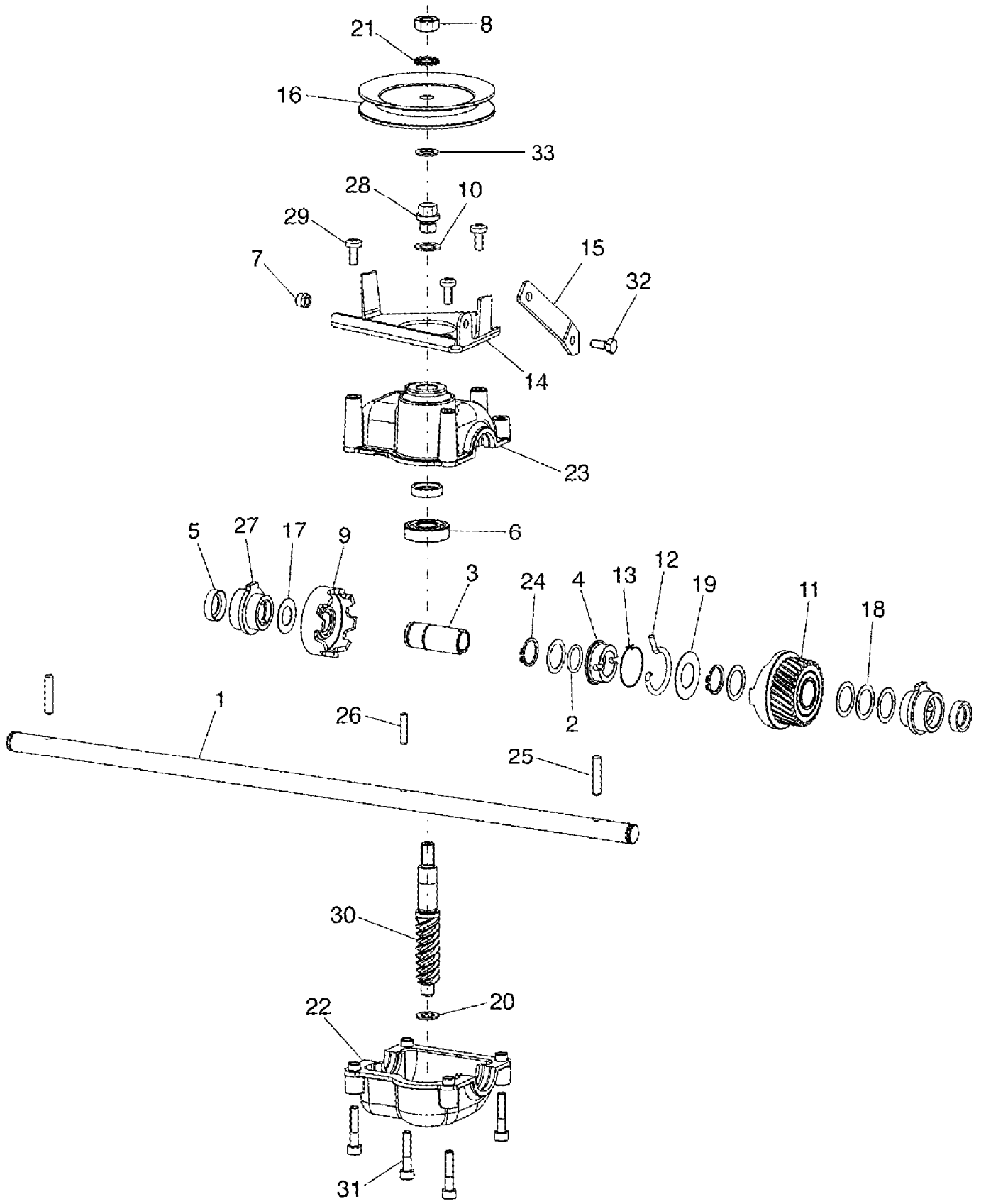
IB-50029 B  
HINTERACHSE

---

Bild Nr.	Teile Nr.	Anzahl	Beschreibung
1	P2020070	2	BÜCHSE
2	P3040580ZT	2	BÜCHSE
3	P2020420	2	SCHUTZ RAD
4	P3050097	1	ZAHNRAD
5	P3050098	1	ZAHNRAD
6	P3170013	2	GUMMIRING
7	1020020A1	3	ABSTANDSSTÜCK
8	P1020164	2	ABSTANDSSTÜCK
9	P2090036	1	FAHRGETRIEBE KOMP. - 04 9999
9	P2090067	1	FAHRGETRIEBE KOMP. 05 0001 -
10	1020007A1	2	FEDERSCHEIBE
11	P2020424	2	FELGE
12	1070001A1	2	SEEGER
13	P1080026	2	SPANNHÜLSE
14	1010018A1	2	SCHRAUBE
15	P2020484	2	REIFEN
16	P3050149	4	FEDERSCHEIBE
17	P2080012	2	RAD KOMP.
18	P1010364	4	SCHRAUBE
19	P2020427	2	ZAHNRAD
21	P3040454	1	ANTRIEBSWELLE
22	P3060197ZT	1	HINTERACHSE - 04 9999
22	P3060360ZB	1	HINTERACHSE 05 0001 -
23	P2020426	2	SCHUTZ FELGE
24	P4080044ZT	2	HALTER
25	P1010360	4	SCHRAUBE
26	P3020070	1	FEDER
27	P3040615ZT	1	STIFT-HINTERACHSE FEDER
28	P1020179	2	FEDERSCHEIBE

---

IB-50029 B  
FAHRGETRIEBE



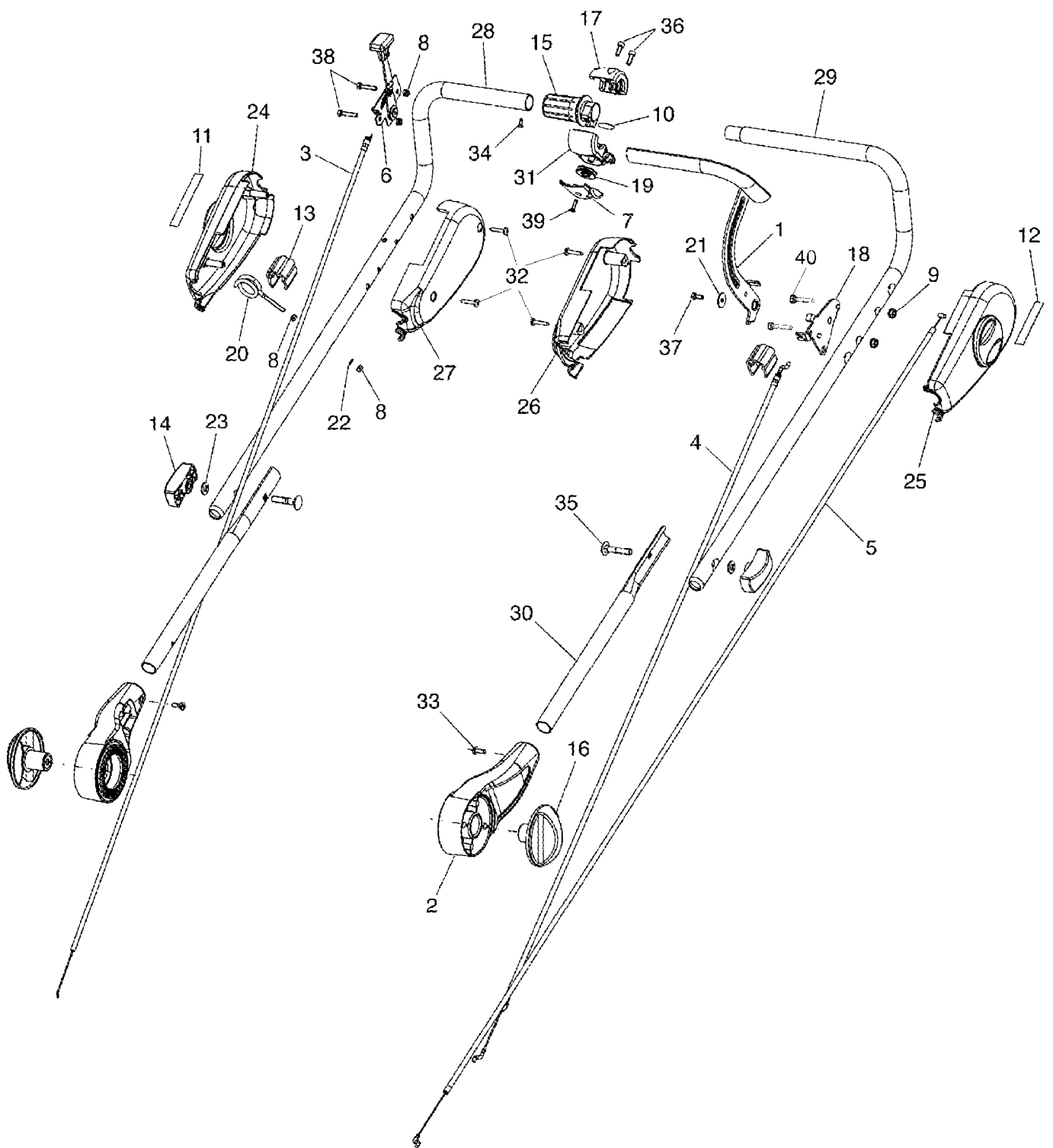
IB-50029 B  
FAHRGETRIEBE

---

Bild Nr.	Teile Nr.	Anzahl	Beschreibung
1	P3040454	1	ANTRIEBSWELLE
2	P3170039	1	GUMMIRING
3	P3040452	1	BÜCHSE
4	P3050138	1	BÜCHSE
5	P3170011	1	DICHTUNG
6	P3030010	1	LAGER
7	P1010237	1	MUTTER
8	P1010008	1	MUTTER
9	P3050113	1	FLANSCH
10	P3170031	1	FEDERSCHEIBE
11	P3060170	1	ZAHNRAD
12	P3020057	1	FEDER
13	P3020067	1	FEDER
14	P4010468ZT	1	PLATTE
15	P4010730ZB	1	PLATTE
16	P3040768ZB	1	RIEMENSCHLEIFE
17	1020020A1	1	ABSTANDSSTÜCK
18	P1020165	5	ABSTANDSSTÜCK
19	P1020166	1	ABSTANDSSTÜCK
20	P1020053	2	ABSTANDSSTÜCK
21	P1020074	1	FEDERSCHLEIFE
22	P3050092	1	SCHALE U.
23	P3050091	1	SCHALE O.
24	P1070019	2	SEEGER
25	P1080026	2	SPANNHÜLSE
26	P1080015	1	SPANNHÜLSE
27	P3050115	2	WELLE HALTER
28	P1010249	1	KAPPE
29	P1010324	3	SCHRAUBE
30	P3040571	1	SCHNECKE
31	P1010325	4	SCHRAUBE
32	P1010076	1	SCHRAUBE
33	P1020053	1	ABSTANDSSTÜCK

---

IB-50029 B  
LENKERBERTEIL



## IB-50029 B

## LENKEROBERTEIL

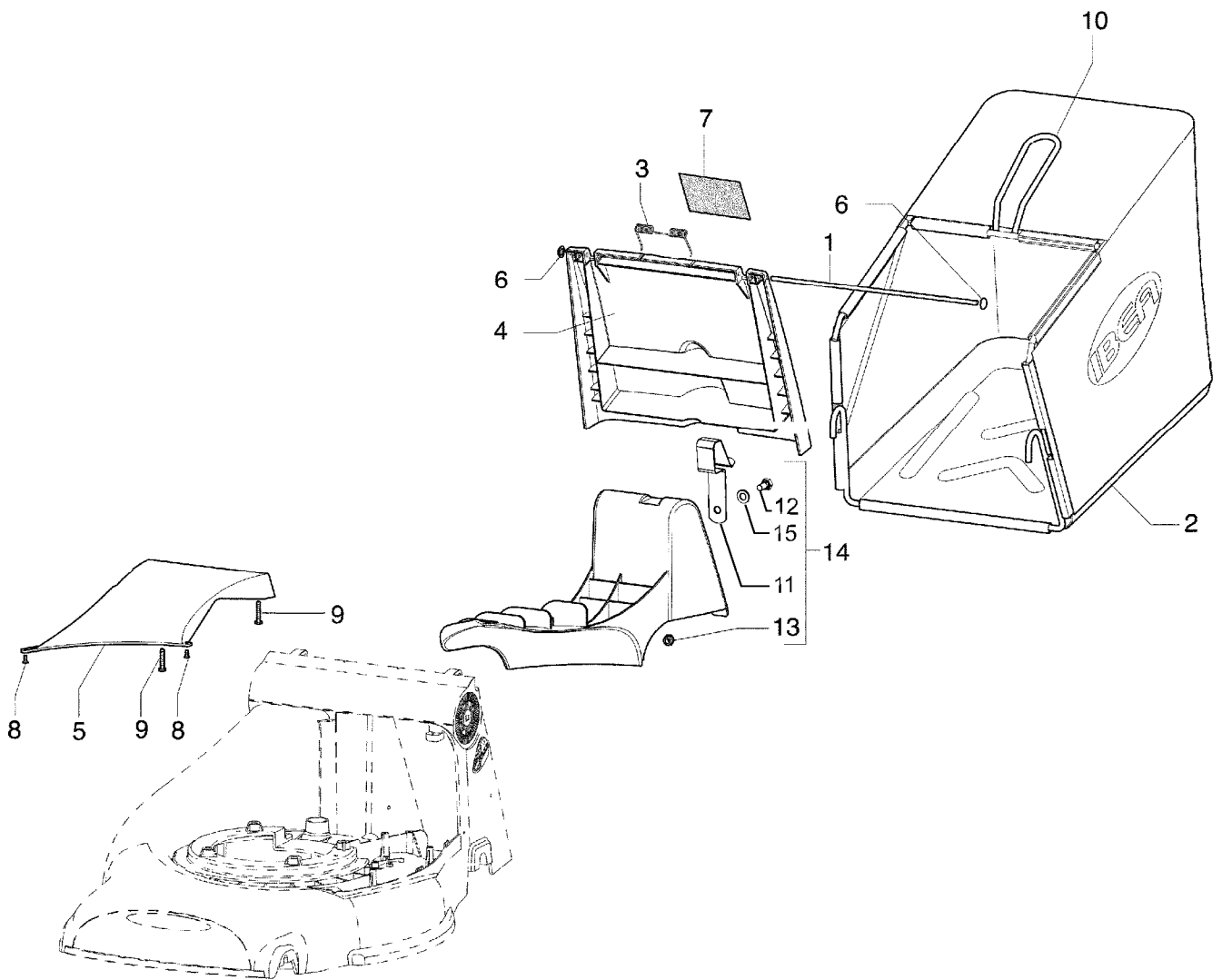
---

Bild Nr.	Teile Nr.	Anzahl	Beschreibung
1	P3060395PLR	1	HEBEL
2	P3050104VE	2	ANSCHLUSS
3	P5020116	1	GASKABEL - 05 9999
4	P5010106	1	SYSTEM 2 KABEL
5	P5010113	1	ANTRIEBSKABEL
6	P3090081	1	GASLENKER - 05 9999
7	P2020514	1	DECKEL
8	1050002A1	4	MUTTER - 05 9999
8	1050002A1	2	MUTTER 06 0001 -
9	P1050014	2	MUTTER
10	P5140901	1	"TT" AUFKLEBER
11	P5140861	1	AUFKLEBER - 05 9999
12	P5140862	1	AUFKLEBER - SYSTEM 2
13	P2020080	2	KABELHALTER - 05 9999
13	P2020080	1	KABELHALTER 06 0001 -
14	P2020478	2	GRIFF
15	P2020523	1	KNOPF
16	P2020428	2	ZUGKNOPF
17	P2020516	2	KABELHALTER
18	P3090117ZB	1	PLATTE
19	P2020513	1	RIEMESCHEIBE
20	P3100152ZT	1	HALTER
21	P1020088	1	SCHEIBE
22	P1020153	1	SCHEIBE
23	1020014A1	2	SCHEIBE
24	P2020444	1	SCHACHTELBEDIENUNGSELEM. - 05 9999
25	P2020445	1	SCHACHTELBEDIENUNGSELEM.
26	P2020447	1	SCHACHTELBEDIENUNGSELEM.
27	P2020446	1	SCHACHTELBEDIENUNGSELEM. - 05 9999
28	P3120185VE	1	OBERLENKER R. - 05 9999
28	P3120187VE	1	HOLMOBERTEIL 06 0001 -
29	P3120184VE	1	OBERLENKER L.
30	P3120167VE	2	UNTERLENKER
31	P2020512	1	HALTER
32	P1010133	4	SCHRAUBE - 05 9999
32	P1010133	2	SCHRAUBE 06 0001 -
33	P1010330	2	SCHRAUBE
34	P1010323	1	SCHRAUBE - 05 9999
34	P1010481	1	SCHRAUBE 06 0001 -
35	1010026A1	2	SCHRAUBE
36	P1010121	2	SCHRAUBE
37	P1010076	1	SCHRAUBE
38	P1010174	2	SCHRAUBE - 05 9999
39	P1010115	1	SCHRAUBE
40	P1010331	2	SCHRAUBE

---

IB-50029 B  
SACK - HINTERKLAPPE

---



IB-50029 B

SACK - HINTERKLAPPE

---

Bild Nr.	Teile Nr.	Anzahl	Beschreibung
1	P3100190ZT	1	STANGE
2	P3160070	1	GRASFANGSACK
3	P3020060ZB	1	FEDER
4	P2020432	1	KLAPPE
5	P2020494	1	LEITBLECH
6	P1060004	2	STARLOCK
7	P5140860	1	SICHERHEITSAUFKLEBER
8	P1010356	2	SCHRAUBE
9	P1010178	2	SCHRAUBE
10	P3060144VE	1	SACKGESTELL
11	P4010704ZB	1	FEDER
12	P1010119	1	SCHRAUBE
13	P1050036	1	MUTTER
14	P3060258	1	MULCHING-ABDECKUNG
15	1020014A1	1	SCHEIBE

---