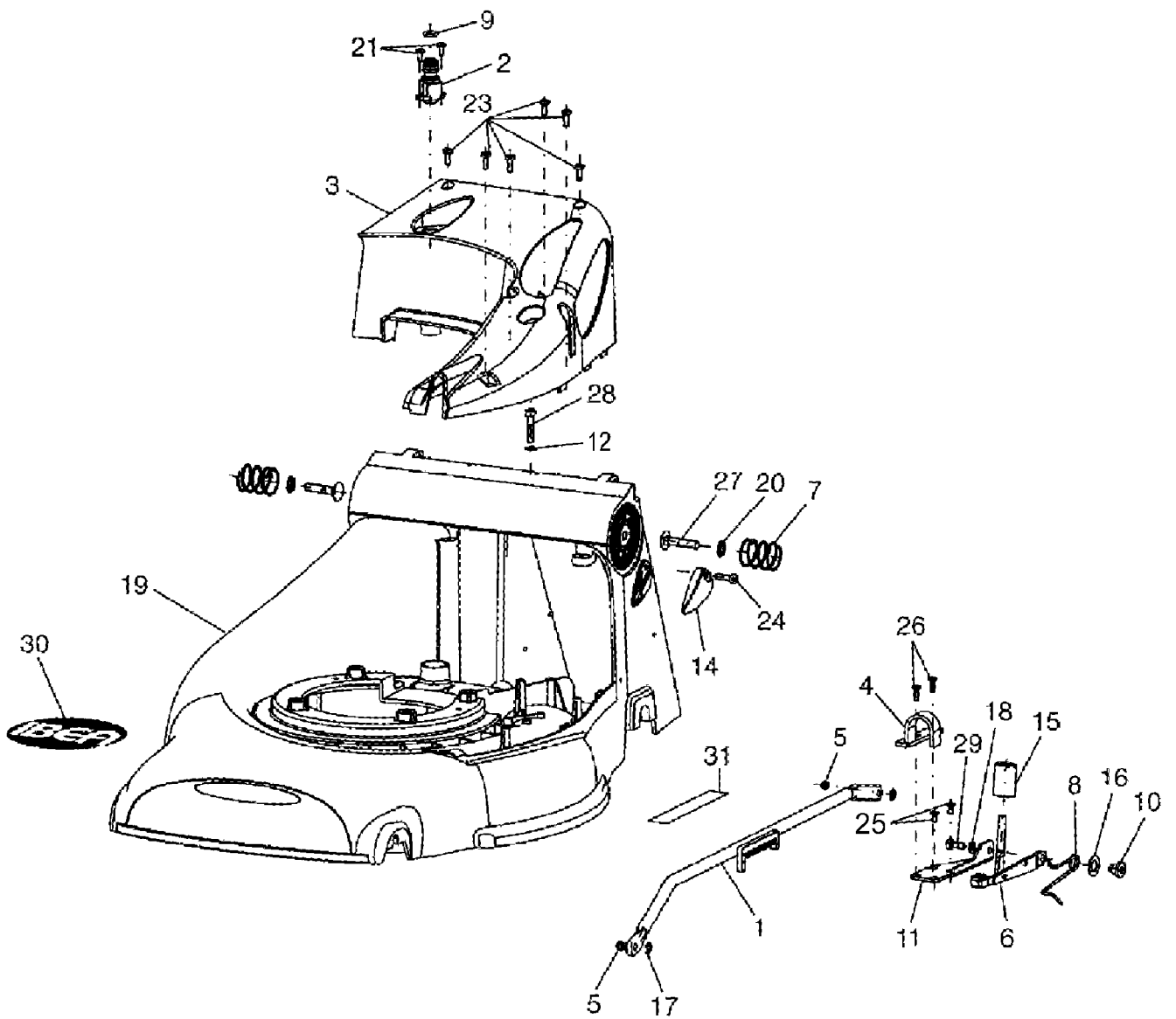


IB-50026 B (Serie dal N. 020001)  
GEHÄUSE - EINSTELLEN DER SCHNITTHÖHE

---



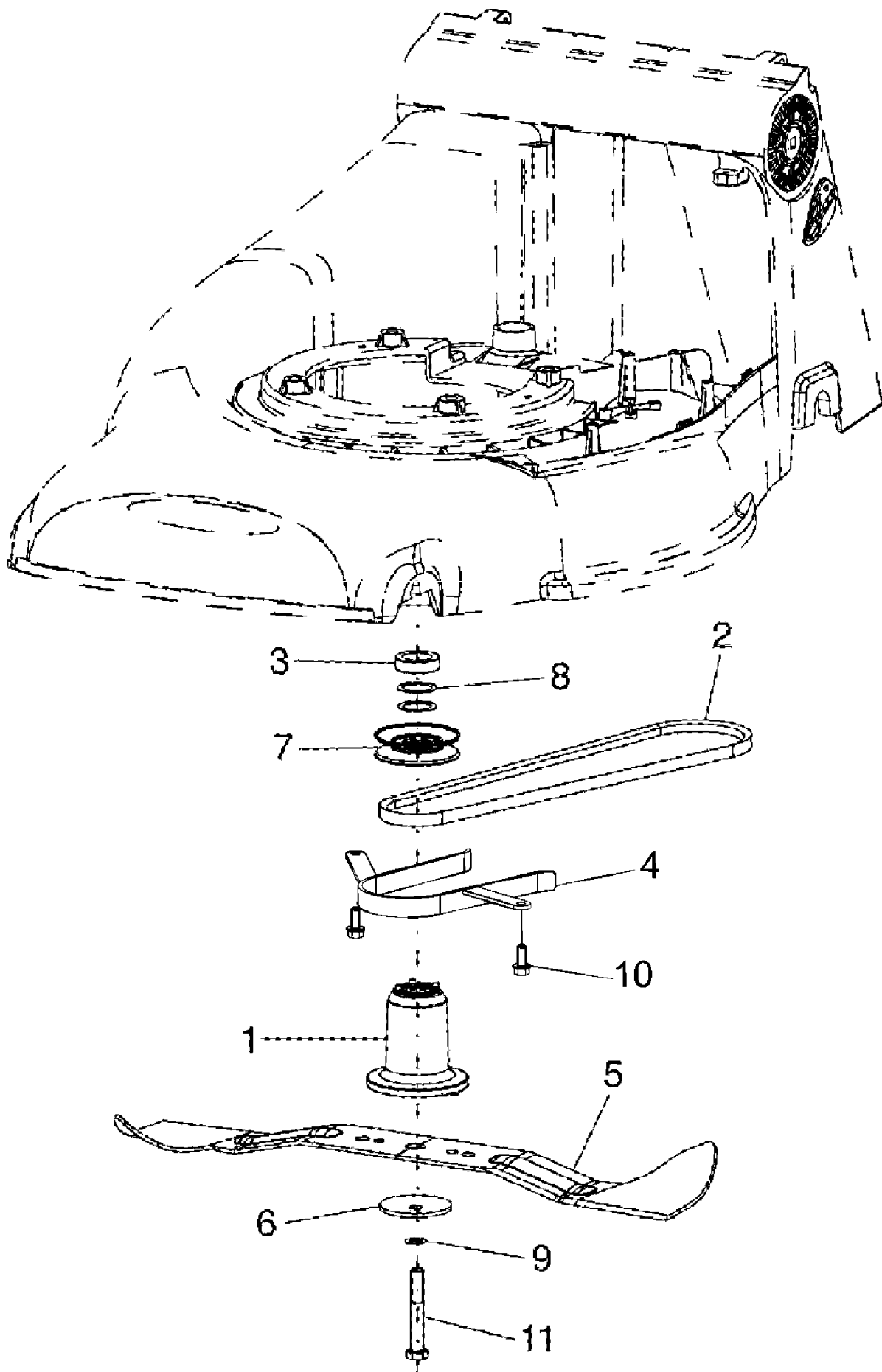
IB-50026 B (Serie dal N. 020001)

GEHÄUSE - EINSTELLEN DER SCHNITTHÖHE

---

Bild Nr.	Teile Nr.	Anzahl	Beschreibung
1	P3060151ZT	1	STANGE
2	P2020485	1	KUPPLUNG
3	P3060194	1	KEILRIEMEN GEHÄUSE
4	P3060308ZB	1	BÜGELBOLZEN
5	1050002A1	2	MUTTER
6	P3060311	1	HEBEL
7	P3020071	2	FEDER
8	P3020058ZB	1	FEDER
9	P3170041	1	GUMMIRING
10	P3040579ZT	1	STIFT FEDER
11	P4010724ZB	1	PLATTE
12	P1020168	1	FEDERSCHEIBE
14	P3050146VE	1	RAPBAND
15	P2020479	1	DRUCKKNOPF
16	P1020089	1	SCHEIBE
17	P1020168	2	FEDERSCHEIBE
18	1020008A1	1	SCHEIBE
19	P4090017VE	1	GEHÄUSE
20	P1060020	2	STARLOCK
21	P1010231	2	SCHRAUBE
23	P1010330	6	SCHRAUBE
24	P1010374	1	SCHRAUBE
25	P1010328	2	SCHRAUBE
26	P1010369	2	SCHRAUBE
27	1010026A1	2	SCHRAUBE
28	P1010338	1	SCHRAUBE
29	P1010285	1	SCHRAUBE
30	P5140857	1	AUFKLEBER IBEA
31	P5140859	1	AUFKLEBER SCHNITTHOHE

---



IB-50026 B (Serie dal N. 020001)

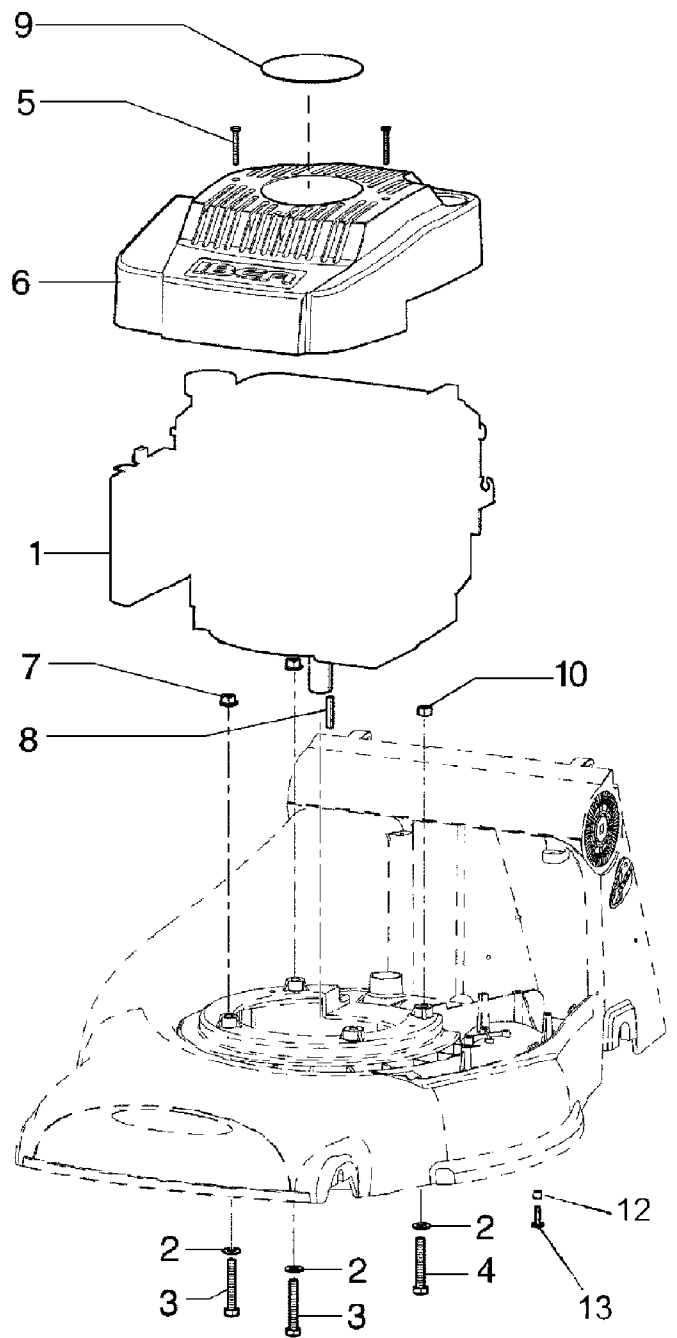
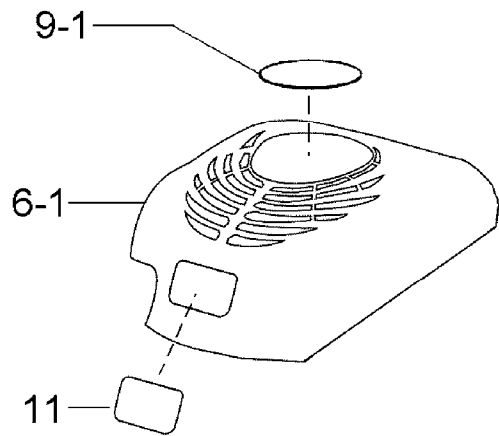
SCHNEIDWERGRUPPE

---

Bild Nr.	Teile Nr.	Anzahl	Beschreibung
1	P3050148	1	MESSERBÜCHSE
2	P3010037	1	TRANSMISSIONSRIEMEN
3	P3040660ZB	1	ABSTANDSSTÜCK
4	P3060381ZB	1	RIEMENFÜHRUNG
5	P4050045VE	1	MESSER
6	1110002A1	1	BECHERFEDER
7	P3060275ZT	1	REIMEN SCHEIBE
8	P1020182	2	ABSTANDSSTÜCK
9	P1020067	1	FEDERSCHEIBE
10	P1010360	2	SCHRAUBE
11	P1010050	1	SCHRAUBE

---

IB-50026 B (Serie dal N. 020001)  
MOTORDECKEL



IB-50026 B (Serie dal N. 020001)

MOTORDECKEL

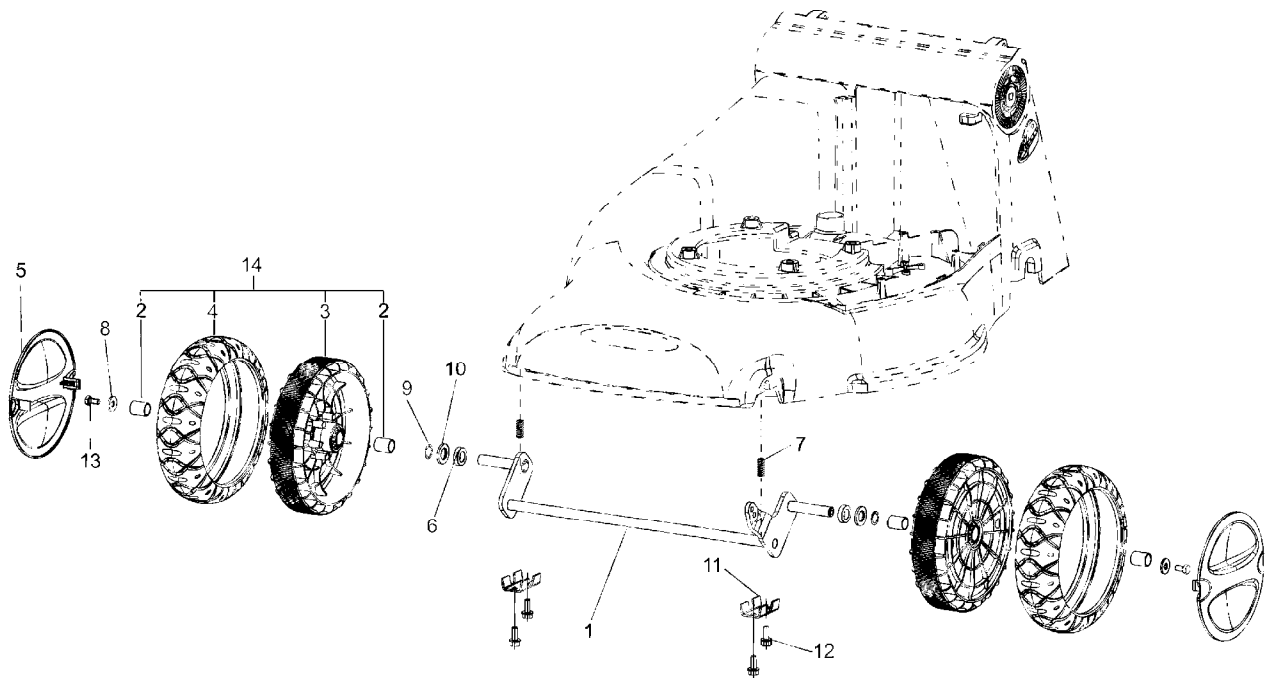
---

Bild Nr.	Teile Nr.	Anzahl	Beschreibung
1	MOTORE	1	MOTOR
2	1020014A1	3	SCHEIBE
3	P1010152	2	SCHRAUBE
4	P1010097	1	SCHRAUBE
5	P1010154	2	SCHRAUBE
6	P2020165	1	MOTORABDECKUNG - 020500
6-1	CAPOTTINA bRIGGS & STRATTON		DECKEL BRIGGS & STRATTON 020501 -
7	P1050011	2	MUTTER
8	P1090026	1	FEDERKEIL
9	P5140863	1	AUFKLEBER - 020500
9-1	P5140897	1	AUFKLEBER 020501 -
10	P1050013	1	MUTTER
11	P5140898	1	"500" AUFKLEBER 020501 -
12	P3040425	1	BÜCHSE
13	P1010366	1	SCHRAUBE

---

IB-50026 B (Serie dal N. 020001)  
VORDERACHSE

---



IB-50026 B (Serie dal N. 020001)

VORDERACHSE

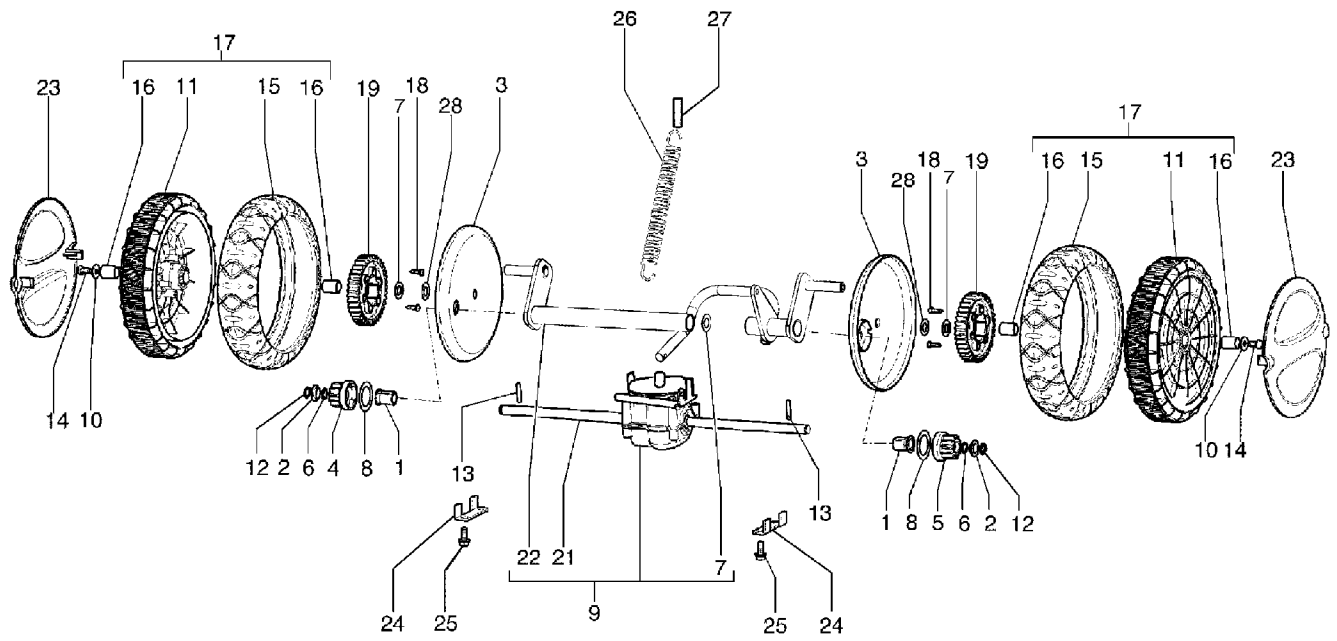
---

Bild Nr.	Teile Nr.	Anzahl	Beschreibung
1	P3060314ZB	1	VORDERACHSE
2	P3050149	4	FEDERSCHEIBE
3	P2020421	2	FELGE
4	P2020483	2	REIFEN
5	P2020423	2	SCHUTZ FELGE
6	P2020088	2	ABSTANDSSTÜCK
7	P3020072	2	FRÜHER UND GETRIEBE FEDER
8	1020007A1	2	FEDERSCHEIBE
9	P1020179	2	FEDERSCHEIBE
10	P1020123	2	SCHEIBE
11	P4080015ZT	2	HALTER
12	P1010360	4	SCHRAUBE
13	1010018A1	2	SCHRAUBE
14	P2080017	2	RAD KOMP.

---



IB-50026 B (Serie dal N. 020001)  
HINTERACHSE



## IB-50026 B (Serie dal N. 020001)

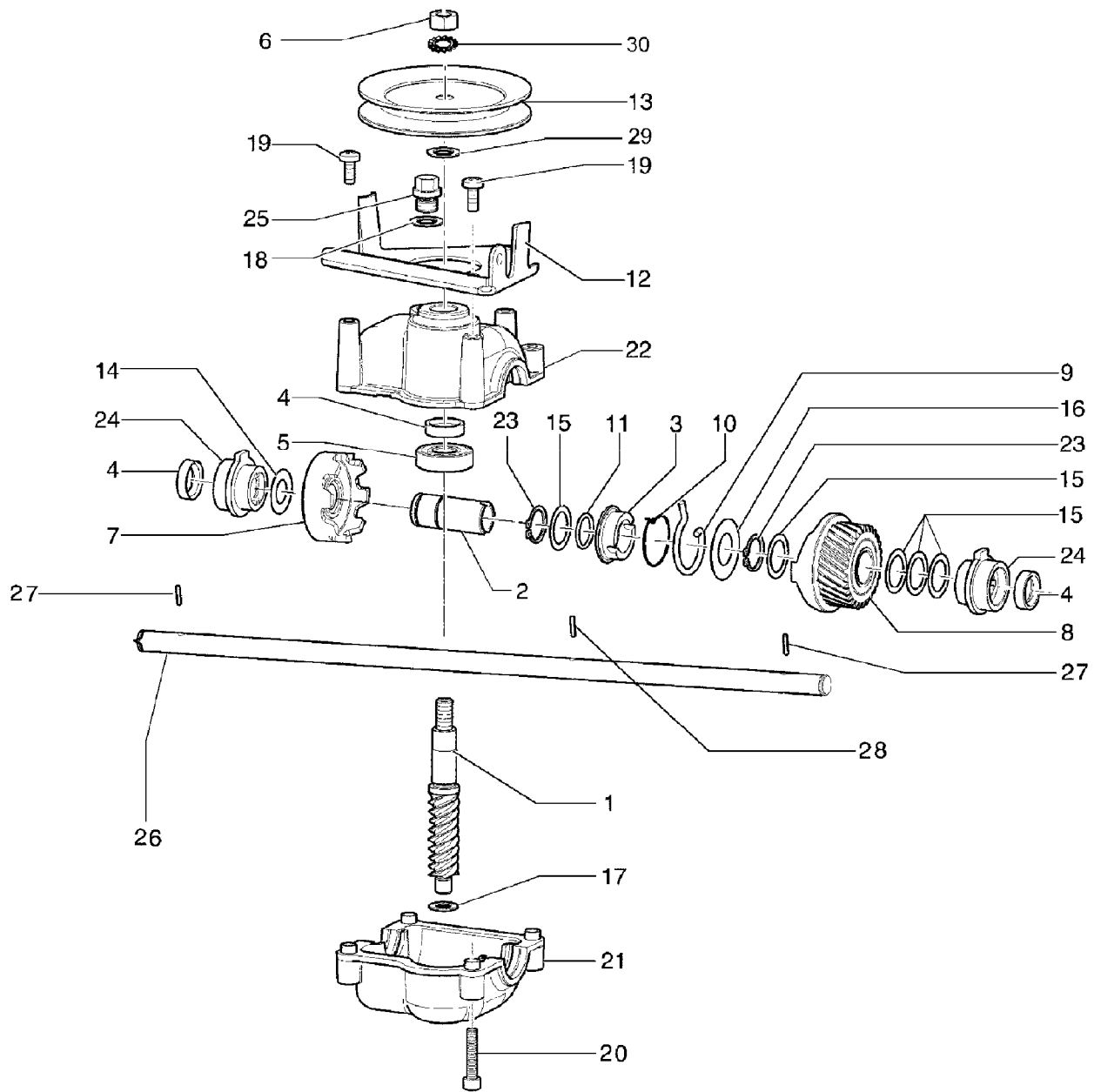
HINTERACHSE

---

Bild Nr.	Teile Nr.	Anzahl	Beschreibung
1	P2020070	2	BÜCHSE
2	P3040580ZT	2	BÜCHSE
3	P2020420	2	SCHUTZ RAD
4	P3050097	1	ZAHNRAD
5	P3050098	1	ZAHNRAD
6	P3170013	2	GUMMIRING
7	1020020A1	3	ABSTANDSSTÜCK
8	P1020164	2	ABSTANDSSTÜCK
9	P2090036	1	FAHRGETRIEBE KOMP.
10	1020007A1	2	FEDERSCHEIBE
11	P2020424	2	FELGE
12	1070001A1	2	SEEGER
13	P1080026	2	SPANNHÜLSE
14	1010018A1	2	SCHRAUBE
15	P2020484	2	REIFEN
16	P3050149	4	FEDERSCHEIBE
17	P2080012	2	RAD KOMP.
18	P1010364	4	SCHRAUBE
19	P2020427	2	ZAHNRAD
21	P3040454	1	ANTRIEBSWELLE
22	P3060197ZT	1	HINTERACHSE
23	P2020426	2	SCHUTZ FELGE
24	P4080044ZT	2	HALTER
25	P1010360	4	SCHRAUBE
26	P3020070	1	FEDER
27	P3040615ZT	1	STIFT-HINTERACHSE FEDER
28	P1020179	2	FEDERSCHEIBE

---

IB-50026 B (Serie dal N. 020001)  
FAHRGETRIEBE



IB-50026 B (Serie dal N. 020001)

FAHRGETRIEBE

---

Bild Nr.	Teile Nr.	Anzahl	Beschreibung
1	P3040571	1	SCHNECKE
2	P3040452	1	BÜCHSE
3	P3050138	1	BÜCHSE
4	P3170011	3	DICHTUNG
5	P3030010	1	LAGER
6	P1010008	1	MUTTER
7	P3050113	1	FLANSCH
8	P3060170	1	ZAHNRAD
9	P3020057	1	FEDER
10	P3020067	1	FEDER
11	P3170039	1	GUMMIRING
12	P4010468ZT	1	PLATTE
13	P3040768ZB	1	RIEMENSCHLEIBE
14	1020020A1	1	ABSTANDSSTÜCK
15	P1020165	5	ABSTANDSSTÜCK
16	P1020166	1	ABSTANDSSTÜCK
17	P1020053	1	ABSTANDSSTÜCK
18	P3170031	1	FEDERSCHLEIBE
19	P1010324	3	SCHRAUBE
20	P1010325	4	SCHRAUBE
21	P3050092	1	SCHALE U.
22	P3050091	1	SCHALE O.
23	P1070019	2	SEEGER
24	P3050115	2	WELLE HALTER
25	P1010249	1	KAPPE
26	P3040454	1	ANTRIEBSWELLE
27	P1080026	2	SPANNHÜLSE
28	P1080015	1	SPANNHÜLSE
29	P1020053	1	ABSTANDSSTÜCK
30	P1020074	1	FEDERSCHLEIBE

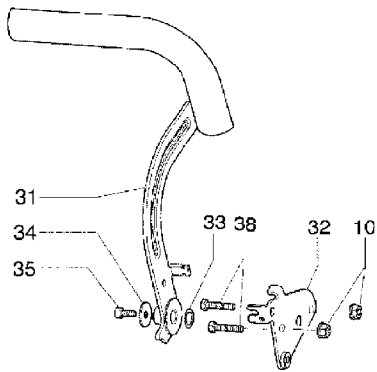
---

IB-50026 B (Serie dal N. 020001)

LENKERBERTEIL

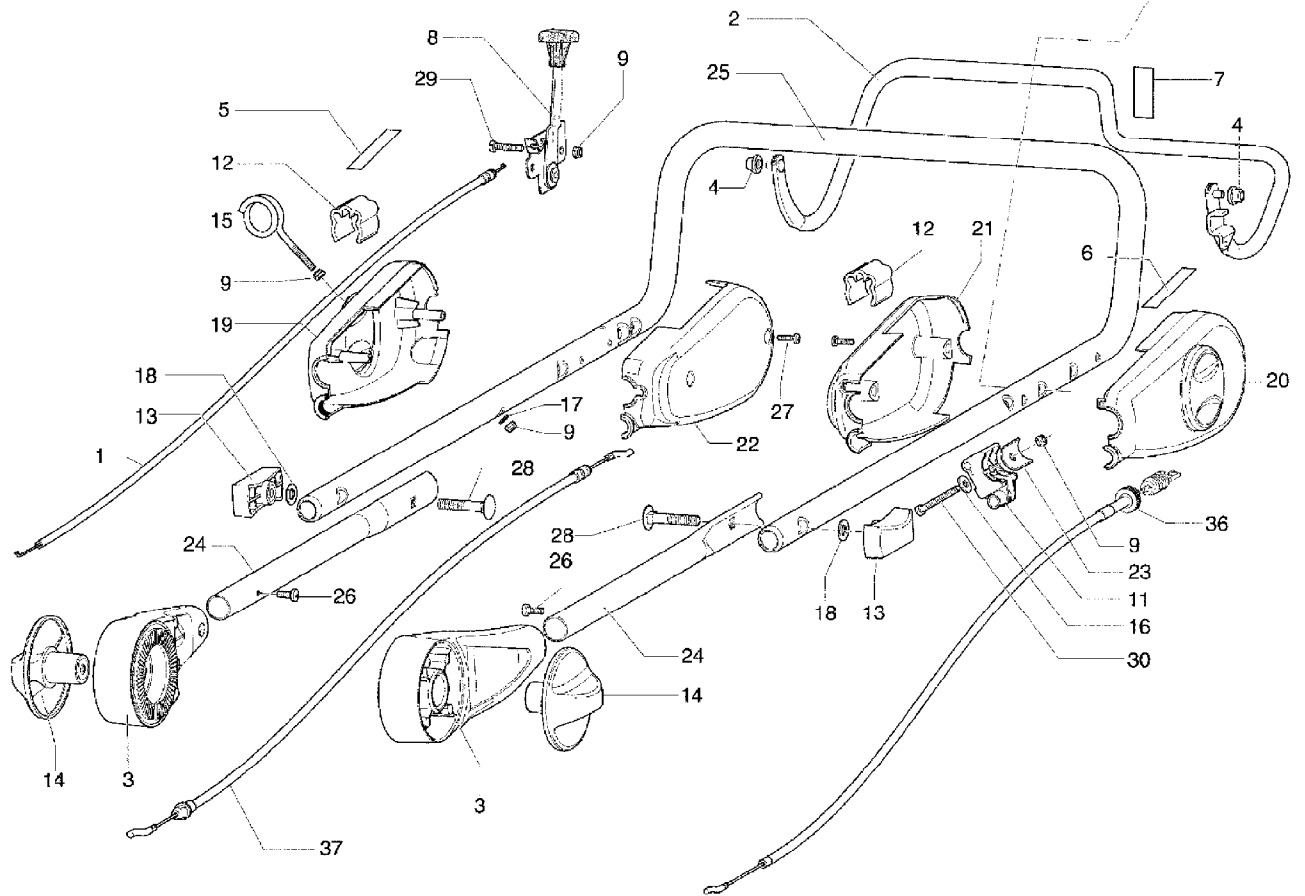
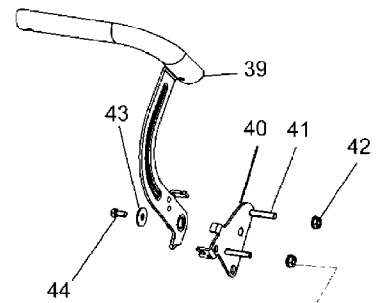
Fino alla serie n.  
Up to serial nr.  
Jusqu'à la série n.  
Bis Seriennummer

03 1958



Dalla serie n.  
From serial nr.  
Dès la série n.  
Von Seriennummer

03 1959



## IB-50026 B (Serie dal N. 020001)

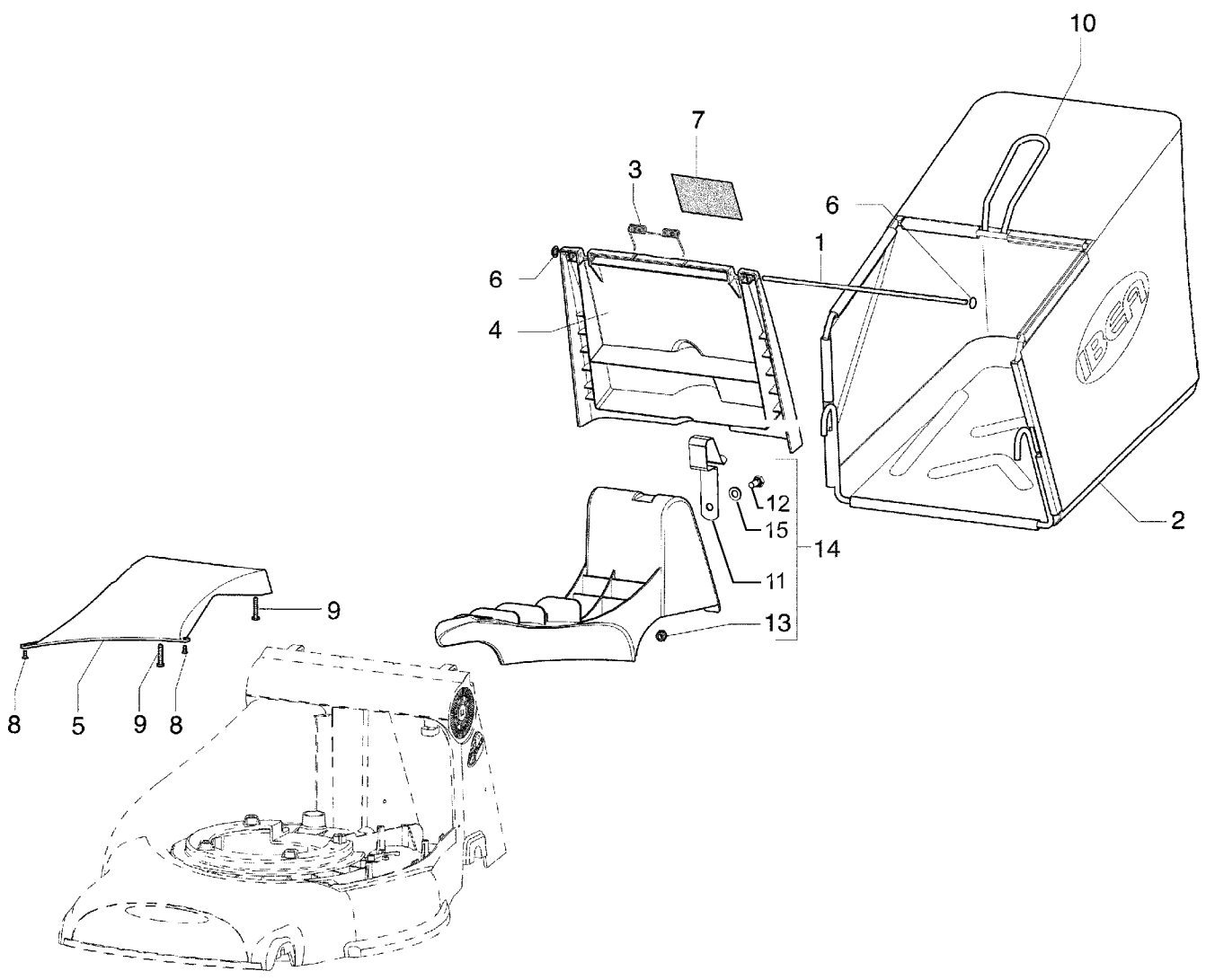
## LENKEROBERTEIL

---

Bild Nr.	Teile Nr.	Anzahl	Beschreibung
1	P5020116	1	GASKABEL
2	P4080043VE	1	HEBEL
3	P3050104VE	2	ANSCHLUSS
4	P2020153	2	BÜCHSE
5	P5140861	1	AUFKLEBER
6	P5140862	1	AUFKLEBER - SYSTEM 2
7	P5140646	1	ANTRIEBAUFKLEBER
8	P3090081	1	GASLENKER
9	1050002A1	5	MUTTER
10	P1050014	2	MUTTER
11	P2020370	1	KABELHALTER
12	P2020080	2	KABELHALTER
13	P2020478	2	GRIFF
14	P2020428	2	ZUGKNOPF
15	P3100152ZT	1	HALTER
16	P1020055	1	FEDERSCHEIBE
17	P1020153	1	SCHEIBE
18	1020014A1	2	SCHEIBE
19	P2020444	1	SCHACHTELBEDIENUNGSELEM.
20	P2020445	1	SCHACHTELBEDIENUNGSELEM.
21	P2020447	1	SCHACHTELBEDIENUNGSELEM.
22	P2020446	1	SCHACHTELBEDIENUNGSELEM.
23	P4010638ZT	1	STÄRKE
24	P3120167VE	2	UNTERLENKER
25	P3120165VE	1	OBERLENKER
26	P1010330	2	SCHRAUBE
27	P1010332	4	SCHRAUBE
28	P1010153	2	SCHRAUBE
29	P1010174	2	SCHRAUBE
30	P1010244	1	SCHRAUBE
31	P3060152PL	1	HEBEL
32	P3090111ZT	1	PLATTE
33	P1020178	1	FEDERSCHEIBE
34	P1020088	1	SCHEIBE
35	P1010207	1	SCHRAUBE
36	P5010105	1	ANTRIEBSKABEL
37	P5010106	1	SYSTEM 2 KABEL
38	P1010331	2	SCHRAUBE
39	P3060395PLR	1	HEBEL
40	P3090117ZB	1	PLATTE
41	P1010331	2	SCHRAUBE
42	P1050014	2	MUTTER
43	P1020088	1	SCHEIBE
44	P1010076	1	SCHRAUBE

---

IB-50026 B (Serie dal N. 020001)  
SACK - HINTERKLAPPE



IB-50026 B (Serie dal N. 020001)

SACK - HINTERKLAPPE

---

Bild Nr.	Teile Nr.	Anzahl	Beschreibung
1	P3100190ZT	1	STANGE
2	P3160070	1	GRASFANGSACK
3	P3020060ZB	1	FEDER
4	P2020432	1	KLAPPE
5	P2020494	1	LEITBLECH
6	P1060004	2	STARLOCK
7	P5140860	1	SICHERHEITSAUFKLEBER
8	P1010356	2	SCHRAUBE
9	P1010178	2	SCHRAUBE
10	P3060144VE	1	SACKGESTELL
11	P4010704ZB	1	FEDER
12	P1010119	1	SCHRAUBE
13	P1050036	1	MUTTER
14	P3060258	1	MULCHING-ABDECKUNG
15	1020014A1	1	SCHEIBE

---