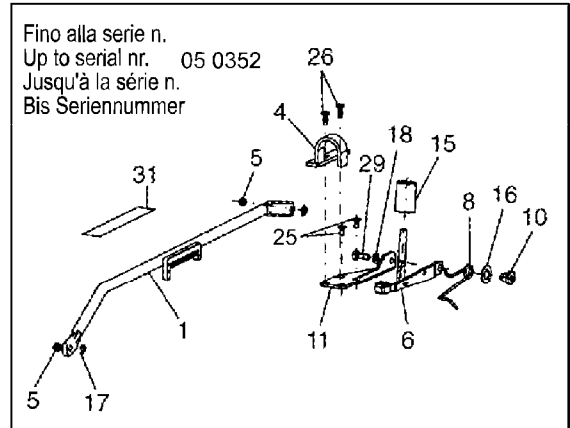
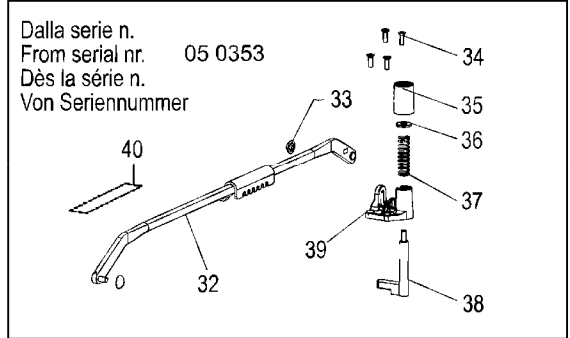
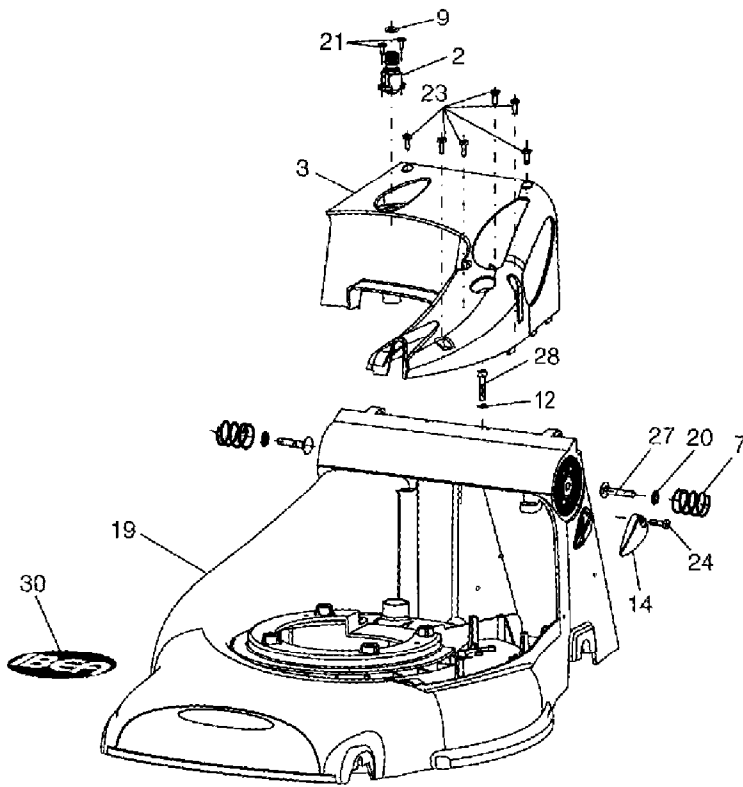


IB-50026 BM  
 GEHÄUSE - EINSTELLEN DER SCHNITTHÖHE



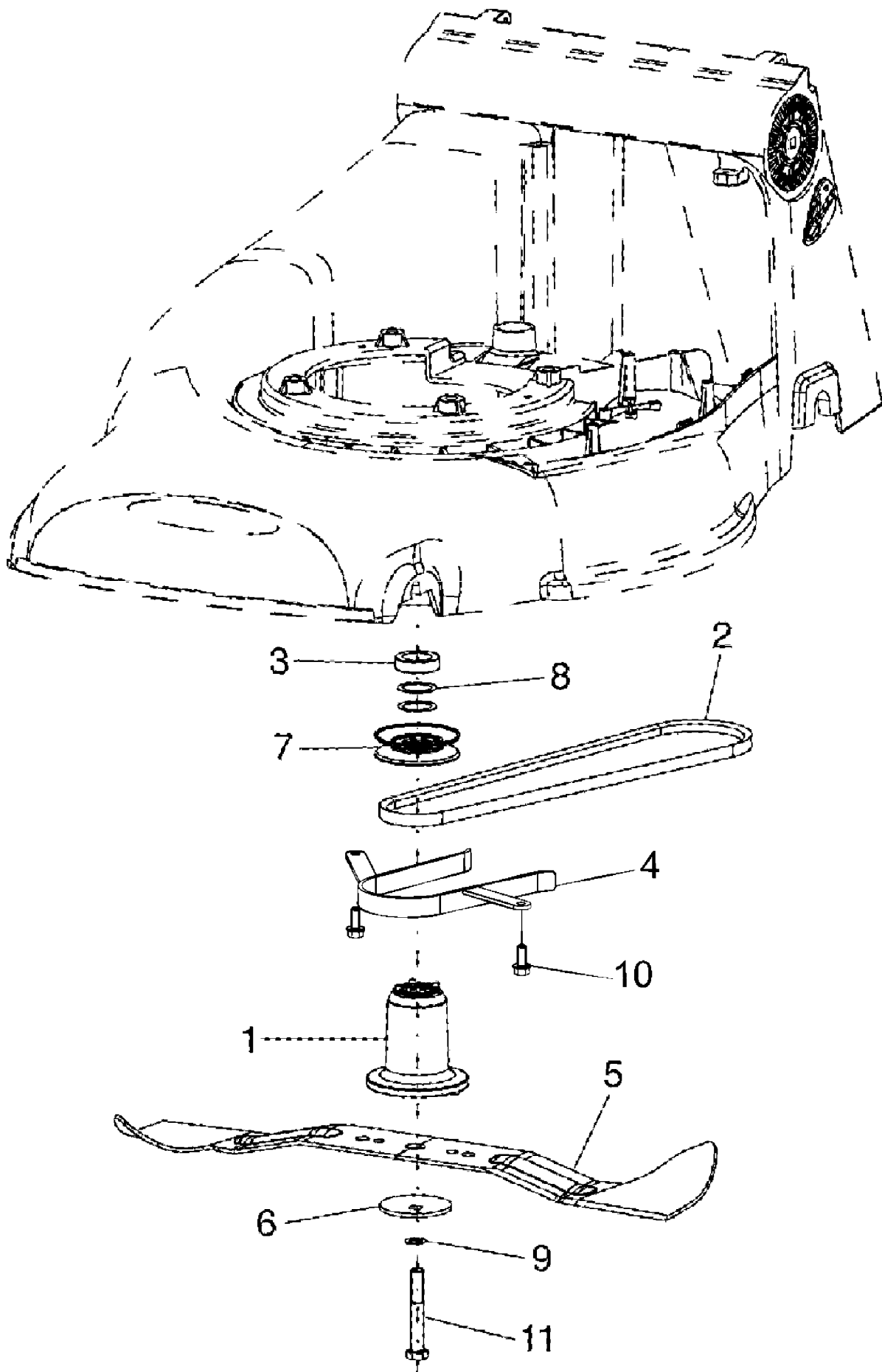
## IB-50026 BM

GEHÄUSE - EINSTELLEN DER SCHNITTHÖHE

---

Bild Nr.	Teile Nr.	Anzahl	Beschreibung
1	P3060151ZT	1	STANGE
2	P2020485	1	KUPPLUNG
3	P3060194	1	KEILRIEMEN GEHÄUSE
4	P3060308ZB	1	BÜGELBOLZEN
5	1050002A1	2	MUTTER
6	P3060311	1	HEBEL
7	P3020071	2	FEDER
8	P3020058ZB	1	FEDER
9	P3170041	1	GUMMIRING
10	P3040579ZT	1	STIFT FEDER
11	P4010724ZB	1	PLATTE
12	P1020168	1	FEDERSCHEIBE
14	P3050146VE	1	RAPBAND
15	P2020479	1	DRUCKKNOPF
16	P1020089	1	SCHEIBE
17	P1020168	2	FEDERSCHEIBE
18	1020008A1	1	SCHEIBE
19	P4090017VE	1	GEHÄUSE
20	P1060020	2	STARLOCK
21	P1010231	2	SCHRAUBE
23	P1010330	6	SCHRAUBE
24	P1010374	1	SCHRAUBE
25	P1010328	2	SCHRAUBE
26	P1010369	2	SCHRAUBE
27	1010026A1	2	SCHRAUBE
28	P1010338	1	SCHRAUBE
29	P1010285	1	SCHRAUBE
30	P5140857	1	AUFKLEBER IBEA
31	P5140859	1	AUFKLEBER SCHNITTHOHE
32	P3060359ZB	1	STANGE
33	P1060004	2	STARLOCK
34	P1010369	4	SCHRAUBE
35	P3060362	1	DRUCKKNOPF
36	1020007A1	1	FEDERSCHEIBE
37	P3020028	1	FEDER
38	P3050201ZB	1	KLINKE
39	P3050205	1	HALTER
40	P5140876	1	AUFKLEBER, SCHNITTHOHE

---



IB-50026 BM  
SCHNEIDWERGRUPPE

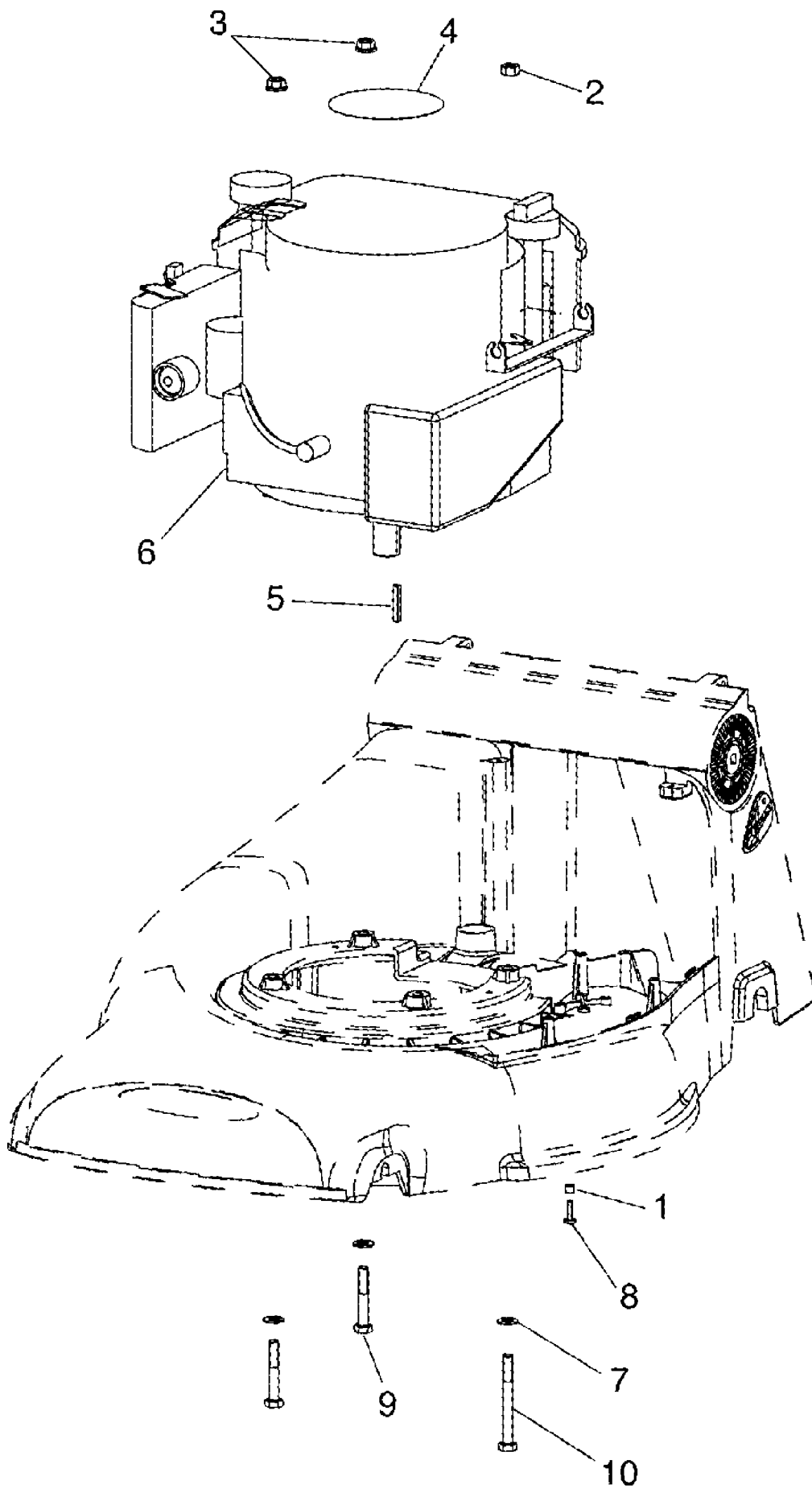
---

Bild Nr.	Teile Nr.	Anzahl	Beschreibung
1	P3050148	1	MESSERBÜCHSE
2	P3010037	1	TRANSMISSIONSRIEMEN
3	P3040660ZB	1	ABSTANDSSTÜCK
4	P3060381ZB	1	RIEMENFÜHRUNG
5	P4050045VE	1	MESSER
6	1110002A1	1	BECHERFEDER
7	P3060275ZT	1	REIMEN SCHEIBE
8	P1020182	2	ABSTANDSSTÜCK
9	P1020067	1	FEDERSCHEIBE
10	P1010360	2	SCHRAUBE
11	P1010050	1	SCHRAUBE

---

IB-50026 BM  
MOTOR

---



IB-50026 BM  
MOTOR

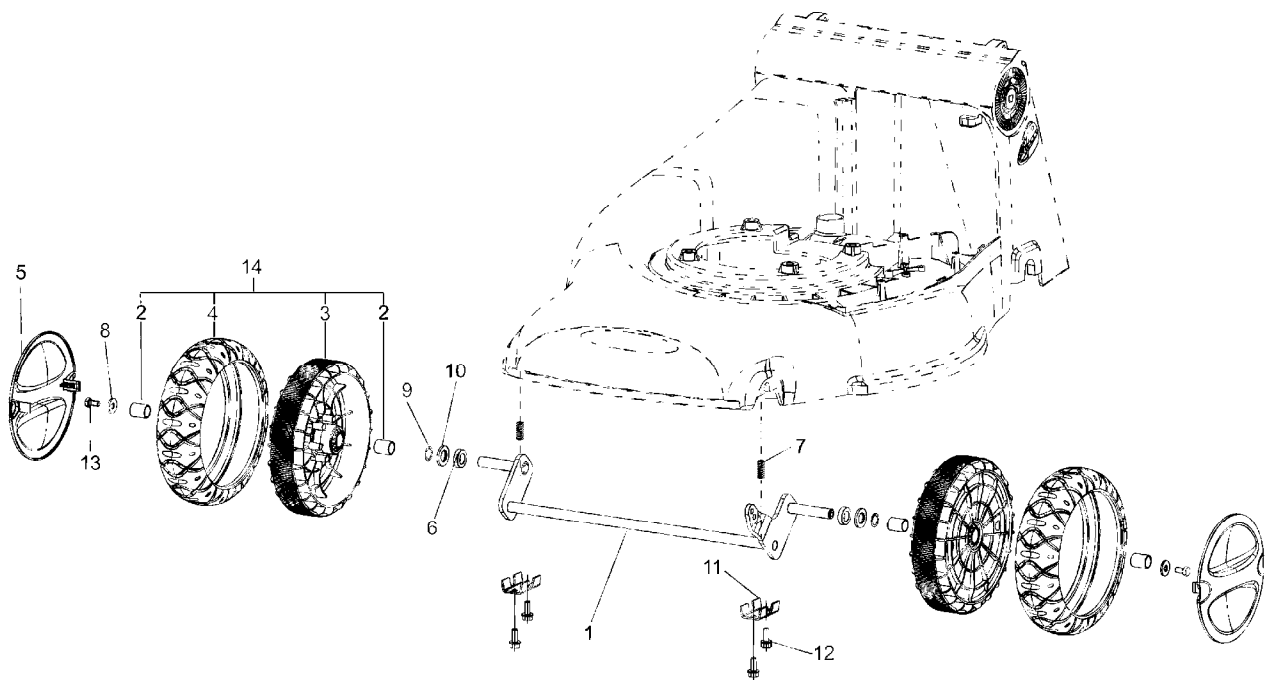
---

Bild Nr.	Teile Nr.	Anzahl	Beschreibung
1	P3040425	1	BÜCHSE
2	P1050013	1	MUTTER
3	P1050011	2	MUTTER
4	P5140863	1	AUFKLEBER
5	P1090026	1	FEDERKEIL
6	MOTORE	1	MOTOR
7	1020014A1	3	SCHEIBE
8	P1010366	1	SCHRAUBE
9	P1010152	2	SCHRAUBE
10	P1010097	1	SCHRAUBE

---

IB-50026 BM  
VORDERACHSE

---



IB-50026 BM  
VORDERACHSE

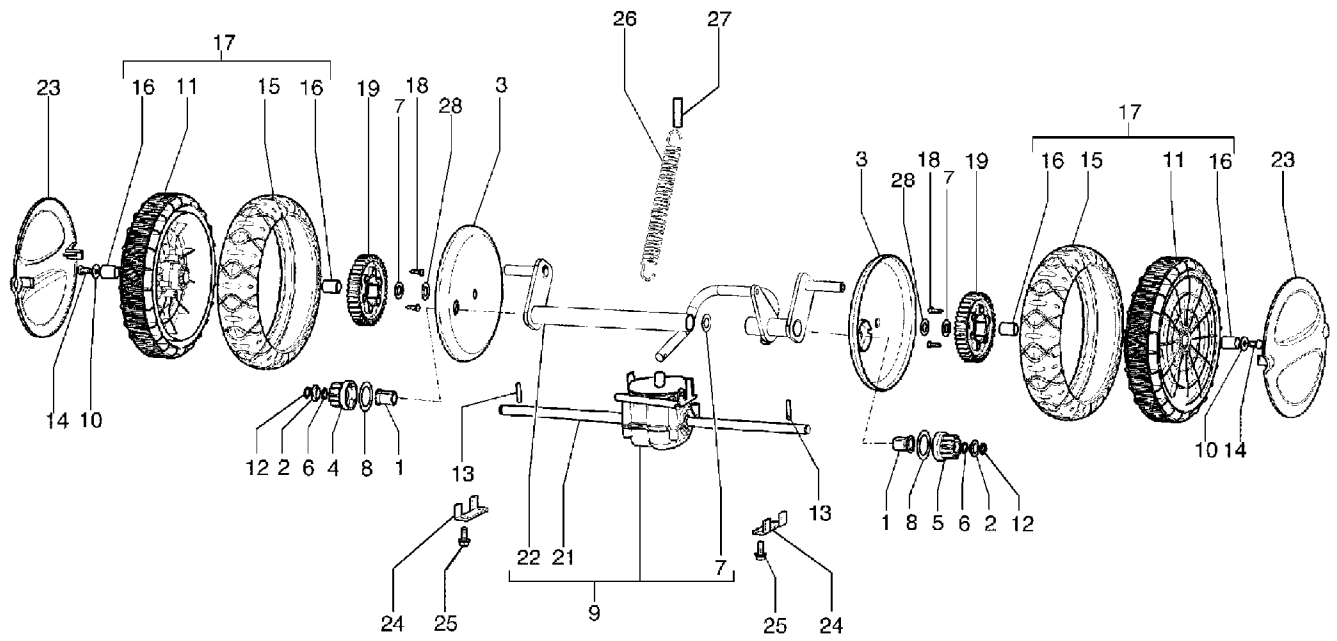
---

Bild Nr.	Teile Nr.	Anzahl	Beschreibung
1	P3060314ZB	1	VORDERACHSE - 05 0352
1	P3060163ZB	1	VORDERACHSE 05 0353 -
2	P3050149	4	FEDERSCHEIBE
3	P2020421	2	FELGE
4	P2020483	2	REIFEN
5	P2020423	2	SCHUTZ FELGE
6	P2020088	2	ABSTANDSSTÜCK
7	P3020072	2	FRÜHER UND GETRIEBE FEDER
8	1020007A1	2	FEDERSCHEIBE
9	P1020179	2	FEDERSCHEIBE
10	P1020123	2	SCHEIBE
11	P4080015ZT	2	HALTER
12	P1010360	4	SCHRAUBE
13	1010018A1	2	SCHRAUBE
14	P2080017	2	RAD KOMP.

---



IB-50026 BM  
HINTERACHSE



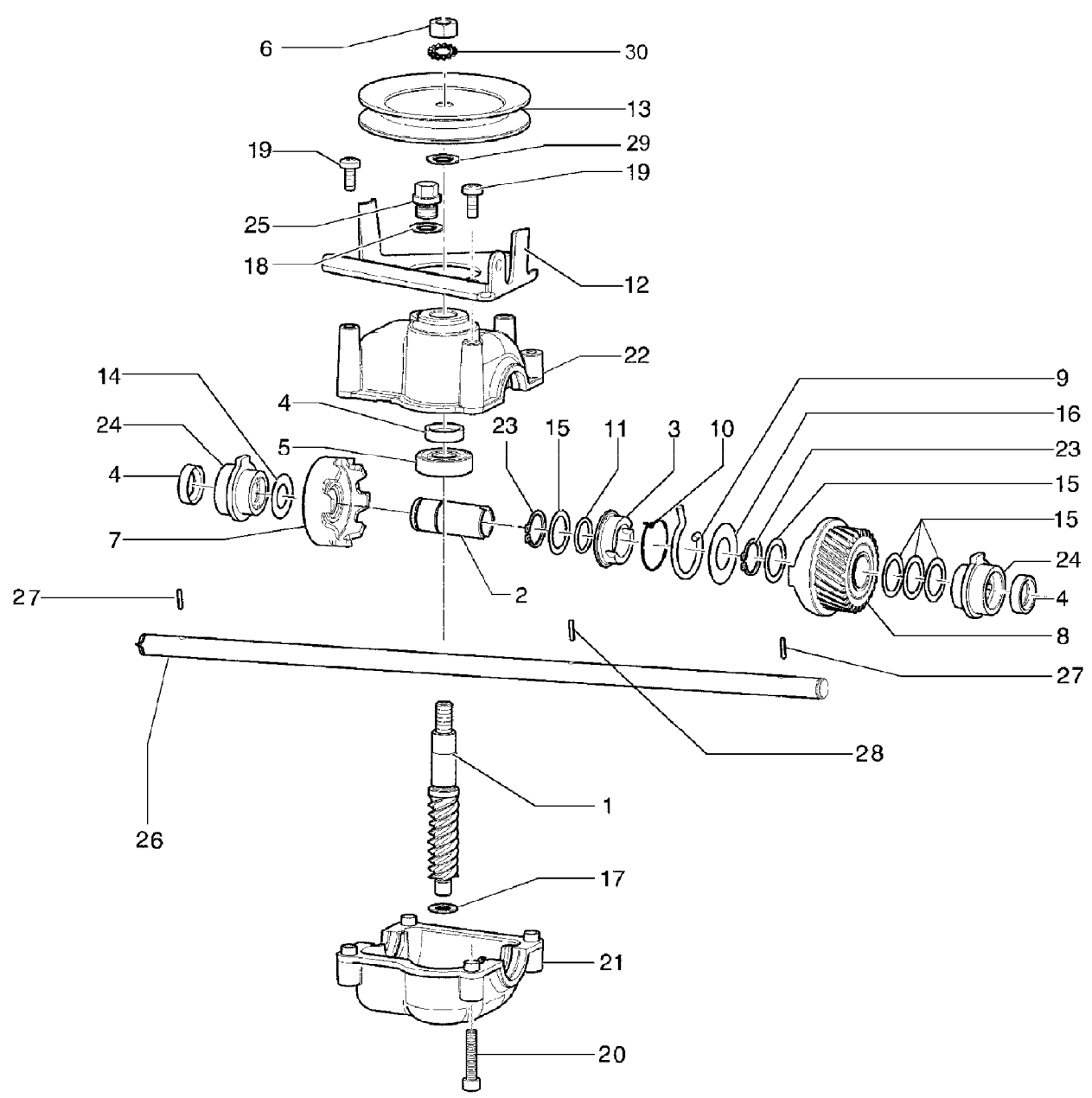
IB-50026 BM  
HINTERACHSE

---

Bild Nr.	Teile Nr.	Anzahl	Beschreibung
1	P2020070	2	BÜCHSE
2	P3040580ZT	2	BÜCHSE
3	P2020420	2	SCHUTZ RAD
4	P3050097	1	ZAHNRAD
5	P3050098	1	ZAHNRAD
6	P3170013	2	GUMMIRING
7	1020020A1	3	ABSTANDSSTÜCK
8	P1020164	2	ABSTANDSSTÜCK
9	P2090036	1	FAHRGETRIEBE KOMP. - 05 0352
9	P2090067	1	FAHRGETRIEBE KOMP. 05 0353 -
10	1020007A1	2	FEDERSCHEIBE
11	P2020424	2	FELGE
12	1070001A1	2	SEEGER
13	P1080026	2	SPANNHÜLSE
14	1010018A1	2	SCHRAUBE
15	P2020484	2	REIFEN
16	P3050149	4	FEDERSCHEIBE
17	P2080012	2	RAD KOMP.
18	P1010364	4	SCHRAUBE
19	P2020427	2	ZAHNRAD
21	P3040454	1	ANTRIEBSWELLE
22	P3060197ZT	1	HINTERACHSE - 05 0352
22	P3060360ZB	1	HINTERACHSE 05 0353 -
23	P2020426	2	SCHUTZ FELGE
24	P4080044ZT	2	HALTER
25	P1010360	4	SCHRAUBE
26	P3020070	1	FEDER
27	P3040615ZT	1	STIFT-HINTERACHSE FEDER
28	P1020179	2	FEDERSCHEIBE

---

IB-50026 BM  
FAHRGETRIEBE



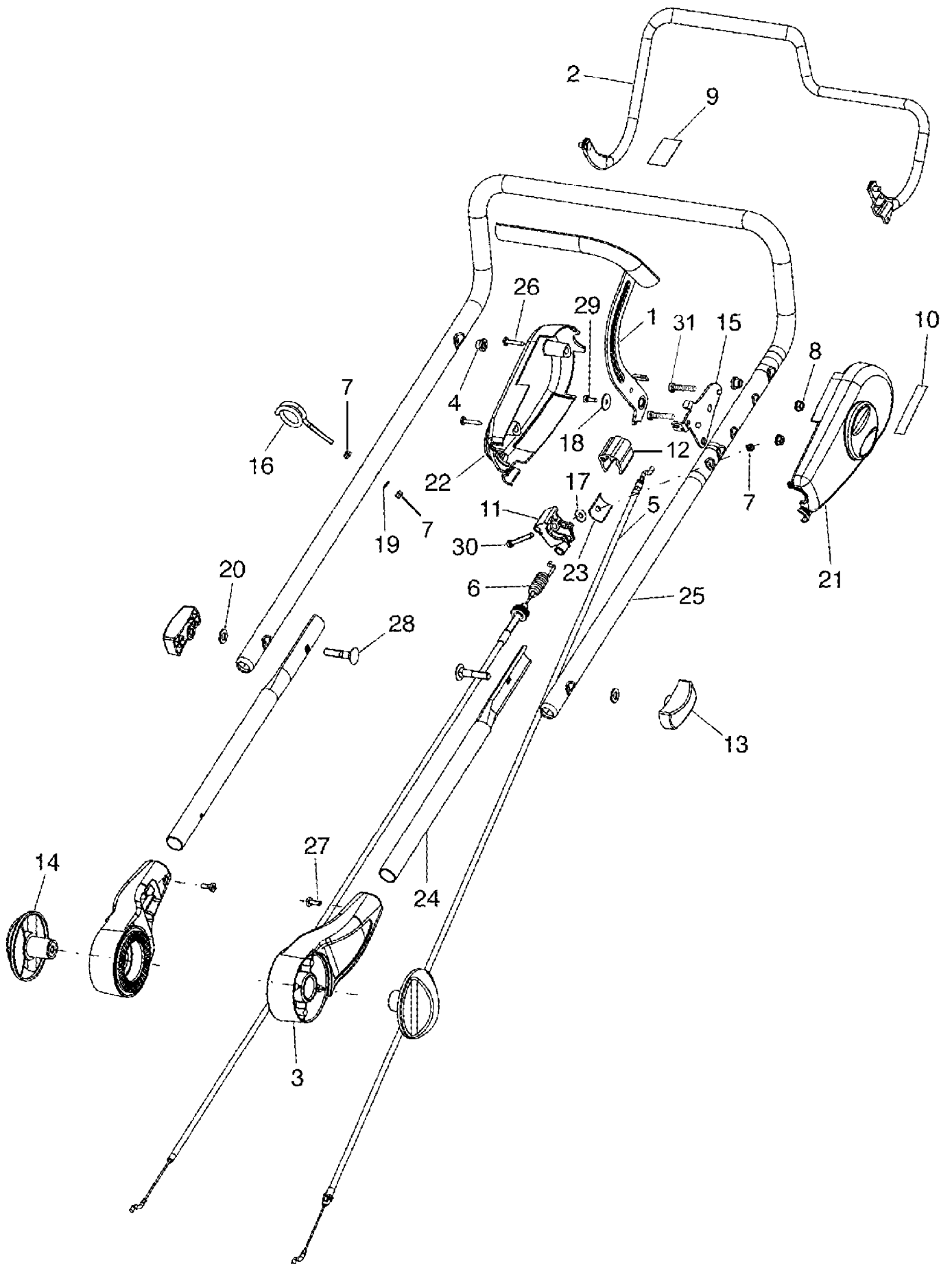
IB-50026 BM  
FAHRGETRIEBE

---

Bild Nr.	Teile Nr.	Anzahl	Beschreibung
1	P3040571	1	SCHNECKE
2	P3040452	1	BÜCHSE
3	P3050138	1	BÜCHSE
4	P3170011	3	DICHTUNG
5	P3030010	1	LAGER
6	P1010008	1	MUTTER
7	P3050113	1	FLANSCH
8	P3060170	1	ZAHNRAD
9	P3020057	1	FEDER
10	P3020067	1	FEDER
11	P3170039	1	GUMMIRING
12	P4010468ZT	1	PLATTE
13	P3040768ZB	1	RIEMENSCHLEIFE
14	1020020A1	1	ABSTANDSSTÜCK
15	P1020165	5	ABSTANDSSTÜCK
16	P1020166	1	ABSTANDSSTÜCK
17	P1020053	1	ABSTANDSSTÜCK
18	P3170031	1	FEDERSCHLEIFE
19	P1010324	3	SCHRAUBE
20	P1010325	4	SCHRAUBE
21	P3050092	1	SCHALE U.
22	P3050091	1	SCHALE O.
23	P1070019	2	SEEGER
24	P3050115	2	WELLE HALTER
25	P1010249	1	KAPPE
26	P3040454	1	ANTRIEBSWELLE
27	P1080026	2	SPANNHÜLSE
28	P1080015	1	SPANNHÜLSE
29	P1020053	1	ABSTANDSSTÜCK
30	P1020074	1	FEDERSCHLEIFE

---

IB-50026 BM  
LENKERBERTEIL



IB-50026 BM  
LENKEROBERTEIL

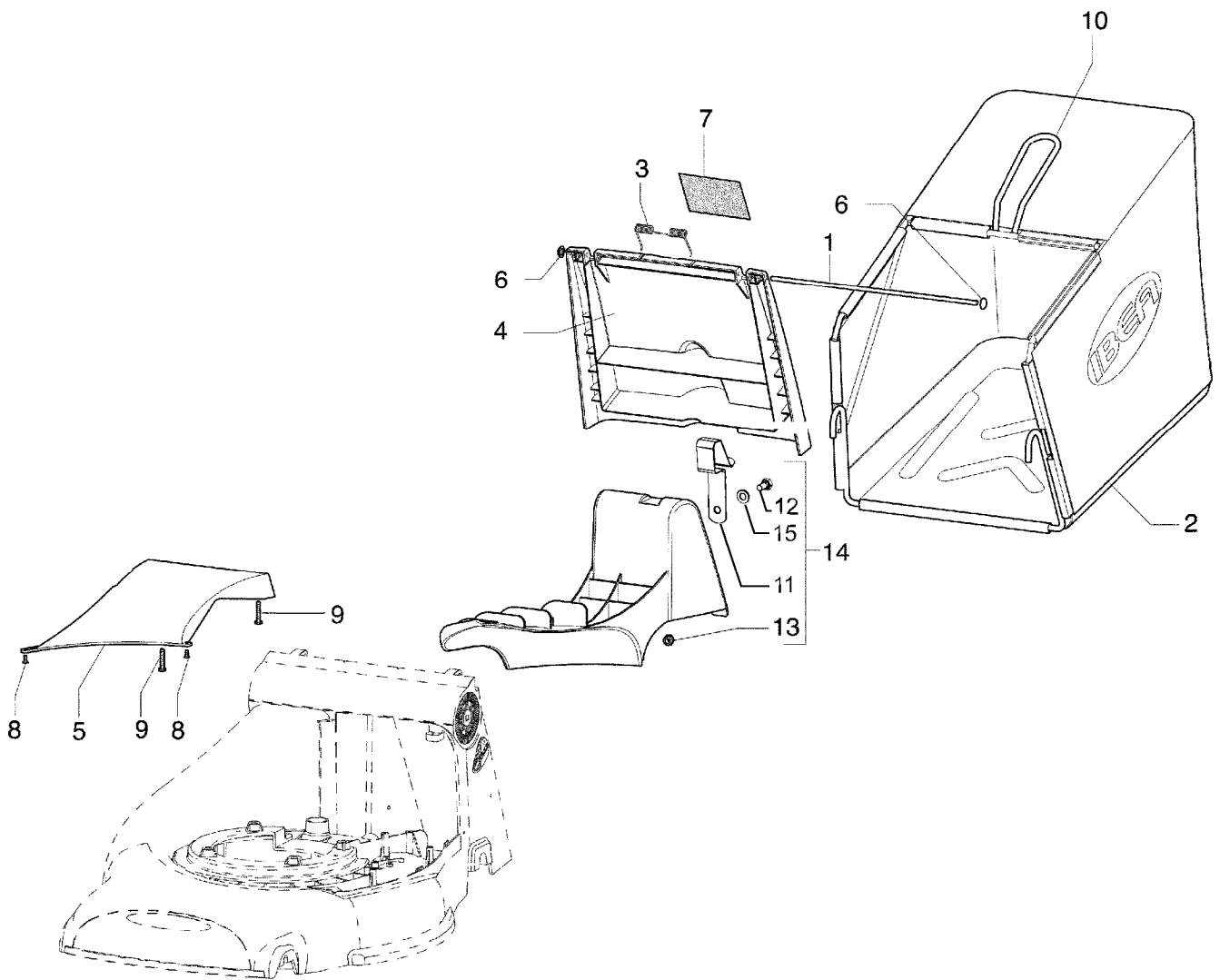
---

Bild Nr.	Teile Nr.	Anzahl	Beschreibung
1	P3060395PLR	1	HEBEL
2	P4080043VE	1	HEBEL
3	P3050104VE	2	ANSCHLUSS
4	P2020153	2	BÜCHSE
5	P5010106	1	SYSTEM 2 KABEL
6	P5010105	1	ANTRIEBSKABEL
7	1050002A1	3	MUTTER
8	P1050014	2	MUTTER
9	P5140646	1	ANTRIEBAUFKLEBER
10	P5140862	1	AUFKLEBER - SYSTEM 2
11	P2020370	1	KABELHALTER
12	P2020080	1	KABELHALTER
13	P2020478	2	GRIFF
14	P2020428	2	ZUGKNOPF
15	P3090117ZB	1	PLATTE
16	P3100152ZT	1	HALTER
17	P1020055	1	FEDERSCHEIBE
18	P1020088	1	SCHEIBE
19	P1020153	1	SCHEIBE
20	1020014A1	2	SCHEIBE
21	P2020445	1	SCHACHTELBEDIENUNGSELEM.
22	P2020447	1	SCHACHTELBEDIENUNGSELEM.
23	P4010638ZT	1	STÄRKE
24	P3120167VE	2	UNTERLENKER
25	P3120230VE	1	OBERLENKER
26	P1010133	2	SCHRAUBE
27	P1010330	2	SCHRAUBE
28	1010026A1	2	SCHRAUBE
29	P1010076	1	SCHRAUBE
30	P1010244	1	SCHRAUBE
31	P1010331	2	SCHRAUBE

---

IB-50026 BM  
SACK - HINTERKLAPPE

---



IB-50026 BM

SACK - HINTERKLAPPE

---

Bild Nr.	Teile Nr.	Anzahl	Beschreibung
1	P3100190ZT	1	STANGE
2	P3160070	1	GRASFANGSACK
3	P3020060ZB	1	FEDER
4	P2020432	1	KLAPPE
5	P2020494	1	LEITBLECH
6	P1060004	2	STARLOCK
7	P5140860	1	SICHERHEITSAUFKLEBER
8	P1010356	2	SCHRAUBE
9	P1010178	2	SCHRAUBE
10	P3060144VE	1	SACKGESTELL
11	P4010704ZB	1	FEDER
12	P1010119	1	SCHRAUBE
13	P1050036	1	MUTTER
14	P3060258	1	MULCHING-ABDECKUNG
15	1020014A1	1	SCHEIBE

---