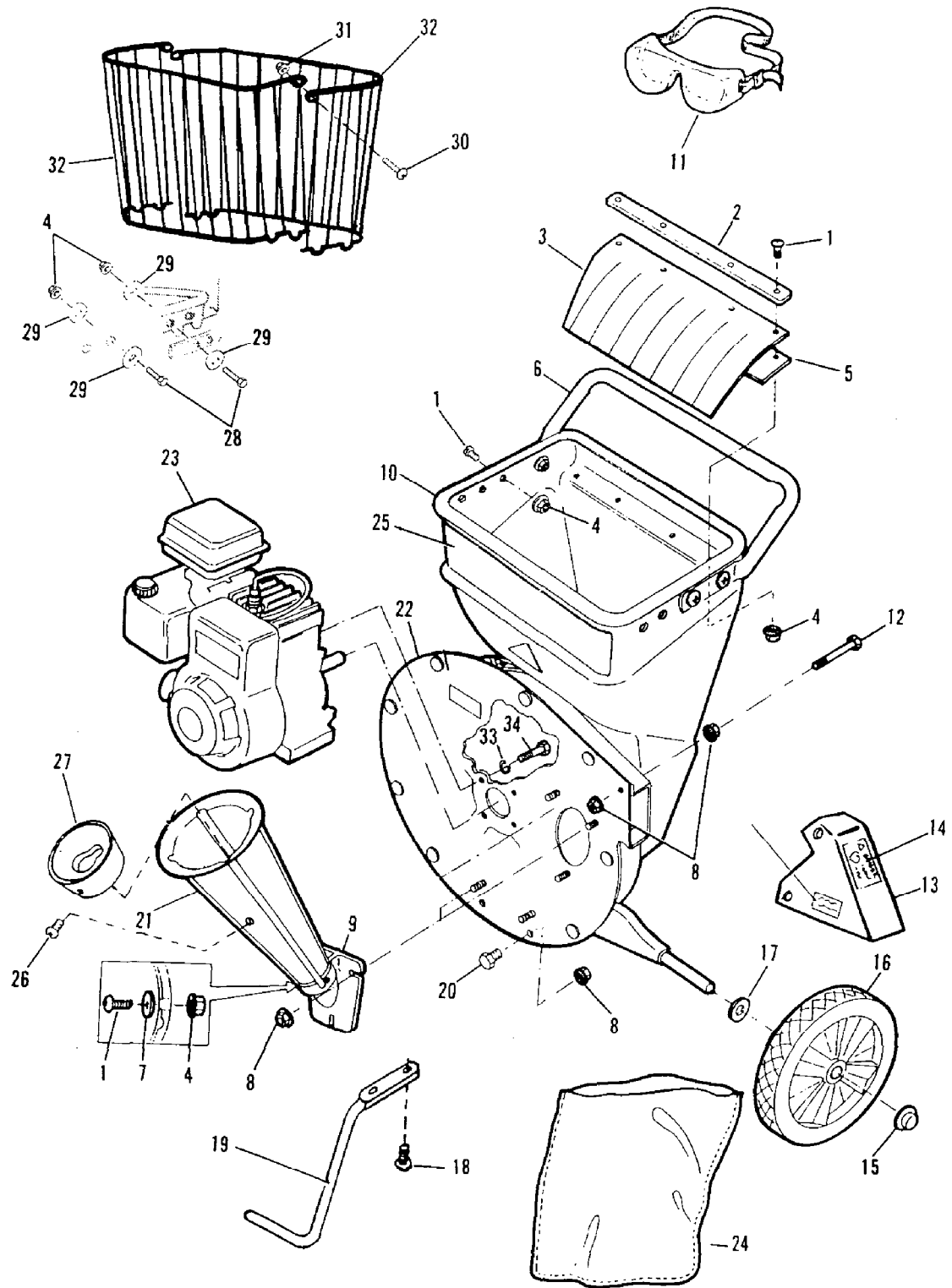


IB-5/35 Mod. 1692352  
GESAMTANSICHT 1



## IB-5/35 Mod. 1692352

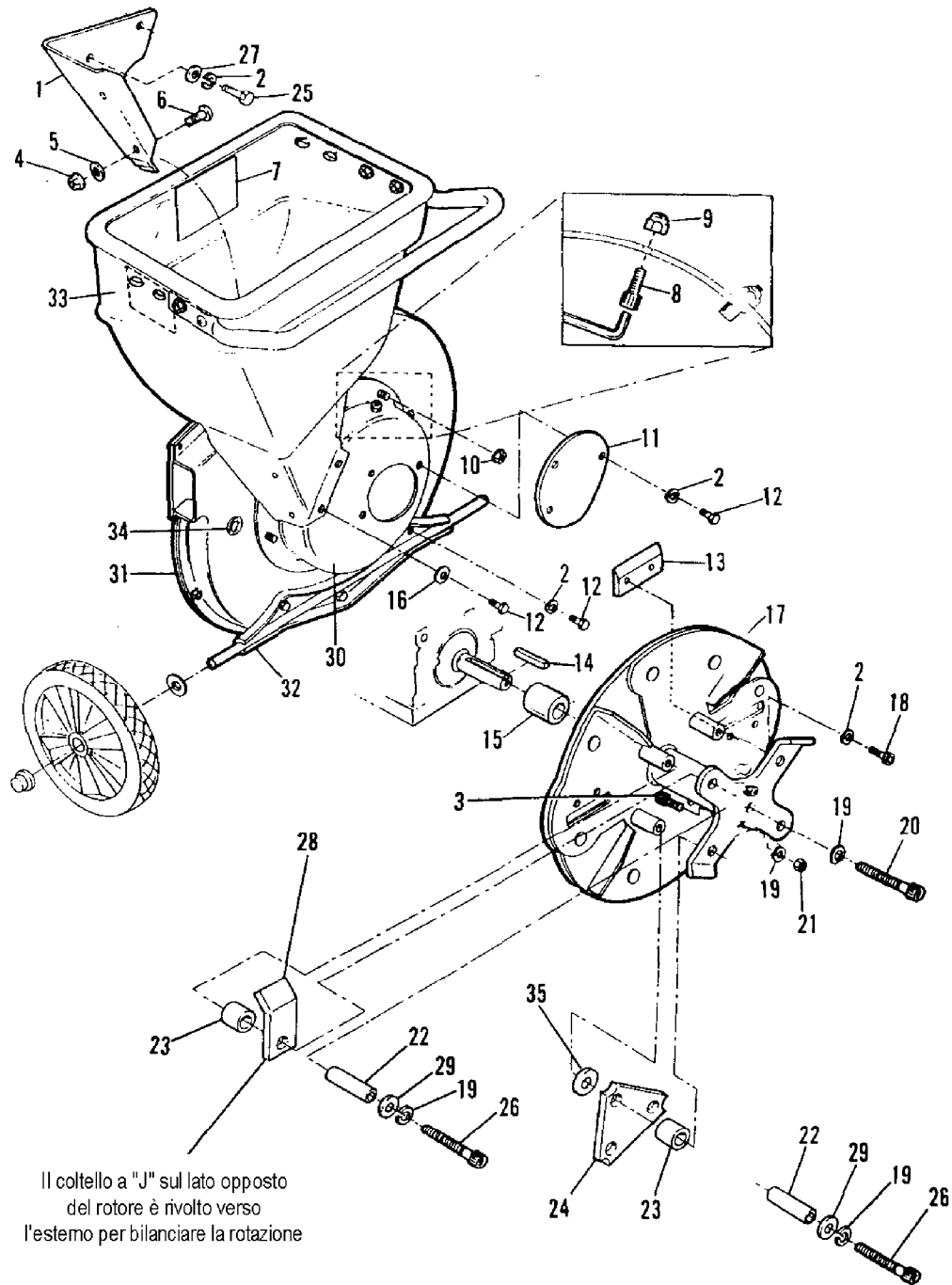
GESAMTANSICHT 1

---

Bild Nr.	Teile Nr.	Anzahl	Beschreibung
1	1960507	10	SCHRAUBE
2	1098100	1	STANGE
3	1095100	1	SCHUTZ
4	1930642	10	MUTTER
5	1709603	1	HALTER
6	3621100	1	FÜHRUNGSHOLM
7	1921319	6	SCHEIBE
8	1931277	20	MUTTER
9	1713272	1	ANSCHLUSS
10	1713521	1	TRICHTER
11	2005612	1	SCHUTZBRILLE
12	1926106	1	SCHRAUBE
13	1709556	1	ABWEISER
14	5001612	2	ABZIEHBILD
15	1960519	2	MUTTER
16	3612100	2	RAD KOMP.
17	1924361	2	SCHEIBE
18	1928635	2	SCHRAUBE
19	1713099	1	STANGE
20	1925205	10	SCHRAUBE
21	1713520	1	TRICHTER
22	1713281	1	PLATTE
23	MOTORE	1	MOTOR
24	1709403	1	SACK
25	1715531	1	ABZIEHBILD
26	1926025	2	SCHRAUBE
27	1709729	1	FÜHRUNG
28	1921960	8	SCHRAUBE
29	1960151	12	SCHEIBE
30	1918249	2	SCHRAUBE
31	1927557	2	MUTTER
32	1709561	2	BRATROST
33	1917356	4	SCHEIBE
34	1921515	4	SCHRAUBE
35	1714640	1	ABZIEHBILD

---

IB-5/35 Mod. 1692352  
GESAMTANSICHT 2



IB-5/35 Mod. 1692352  
GESAMTANSICHT 2

---

Bild Nr.	Teile Nr.	Anzahl	Beschreibung
1	3525100	1	SCHUTZ
2	1917356	12	SCHEIBE
3	6518100	2	SCHRAUBE
4	1930647	2	MUTTER
5	1921319	2	SCHEIBE
6	1960472	2	SCHRAUBE
7	1709529	1	ABZIEHBILD
8	6005100	2	SCHRAUBE
9	1919438	2	MUTTER
10	1931277	12	MUTTER
11	3520100	1	DECKEL
12	1920787	8	SCHRAUBE
13	3315612	2	MESSER
14	905100	1	KEIL
15	3299100	1	ABSTANDSHÜLSE
16	1919326	2	SCHEIBE
17	1709617	1	PLATTE
18	6005612	4	SCHRAUBE
19	1916965	7	SCHEIBE
20	6516100	1	SCHRAUBE
21	1916950	2	MUTTER
22	1709614	4	ABSTANDSHÜLSE
23	1709616	4	ABSTANDSHÜLSE
24	3307612	2	MESSER DREIKANTIG
25	1921332	2	SCHRAUBE
26	1960508	4	SCHRAUBE
27	1924874	4	SCHEIBE
28	3307100	2	MESSER "J"
29	1924940	4	SCHEIBE
30	3521100	1	GEHÄUSE
31	3501100	1	GEHÄUSE
32	3505100	1	ACHSE
33	5004100	1	ABZIEHBILD
34	6075100	1	STÖPSEL

---