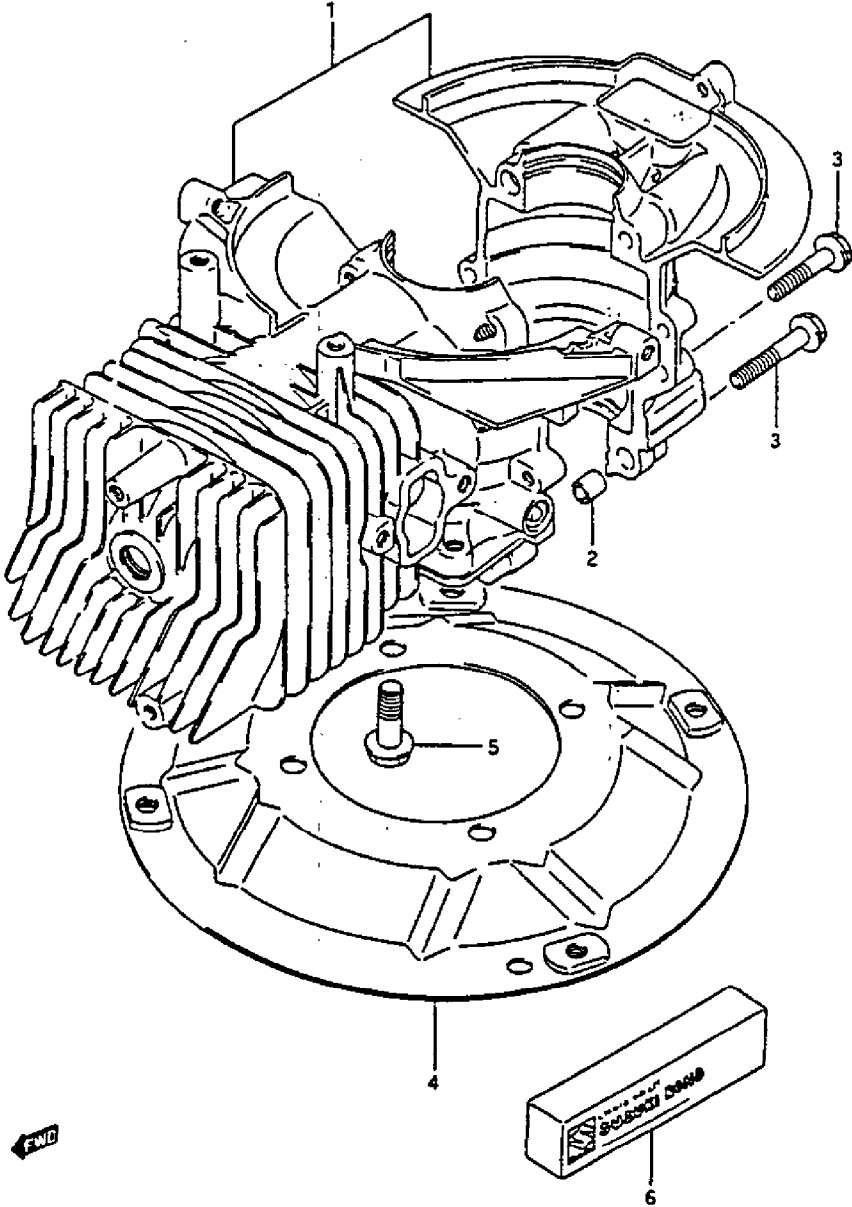


IB-4800 (Serie dal N. 0001)

ZYLINDER

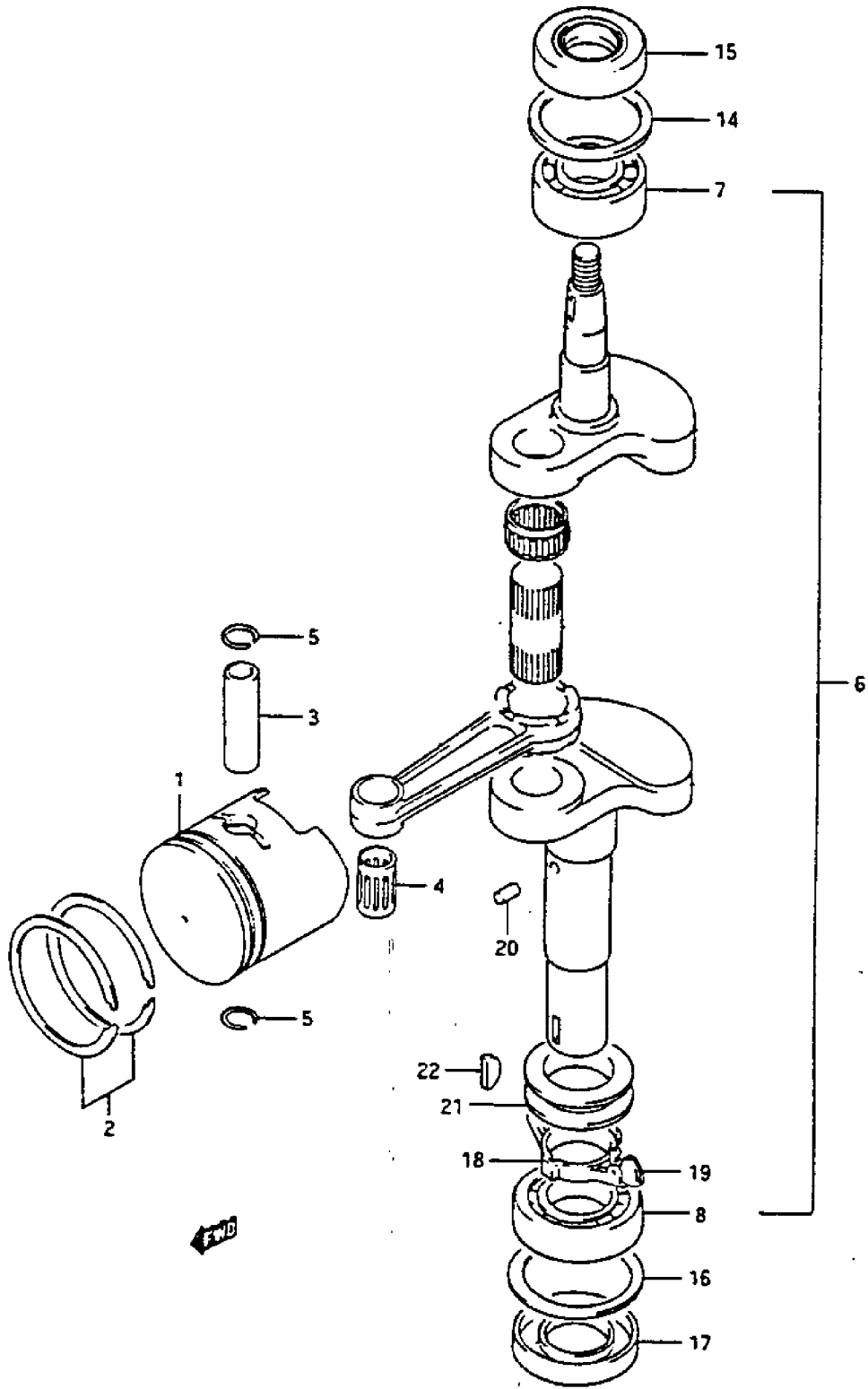


IB-4800 (Serie dal N. 0001)

ZYLINDER

Bild Nr.	Teile Nr.	Anzahl	Beschreibung
1	11300-90620	1	ZYLINDER
2	04211-09109	2	BOLZEN
3	01517-06307	6	SCHRAUBE
4	11610-90620-35F	1	PLATTE (SCHWARZ)
5	01517-08207	4	SCHRAUBE
6	99000-31110	1	DICHTUNGSMATERIAL (100G.)

IB-4800 (Serie dal N. 0001)
KURBELWELLE

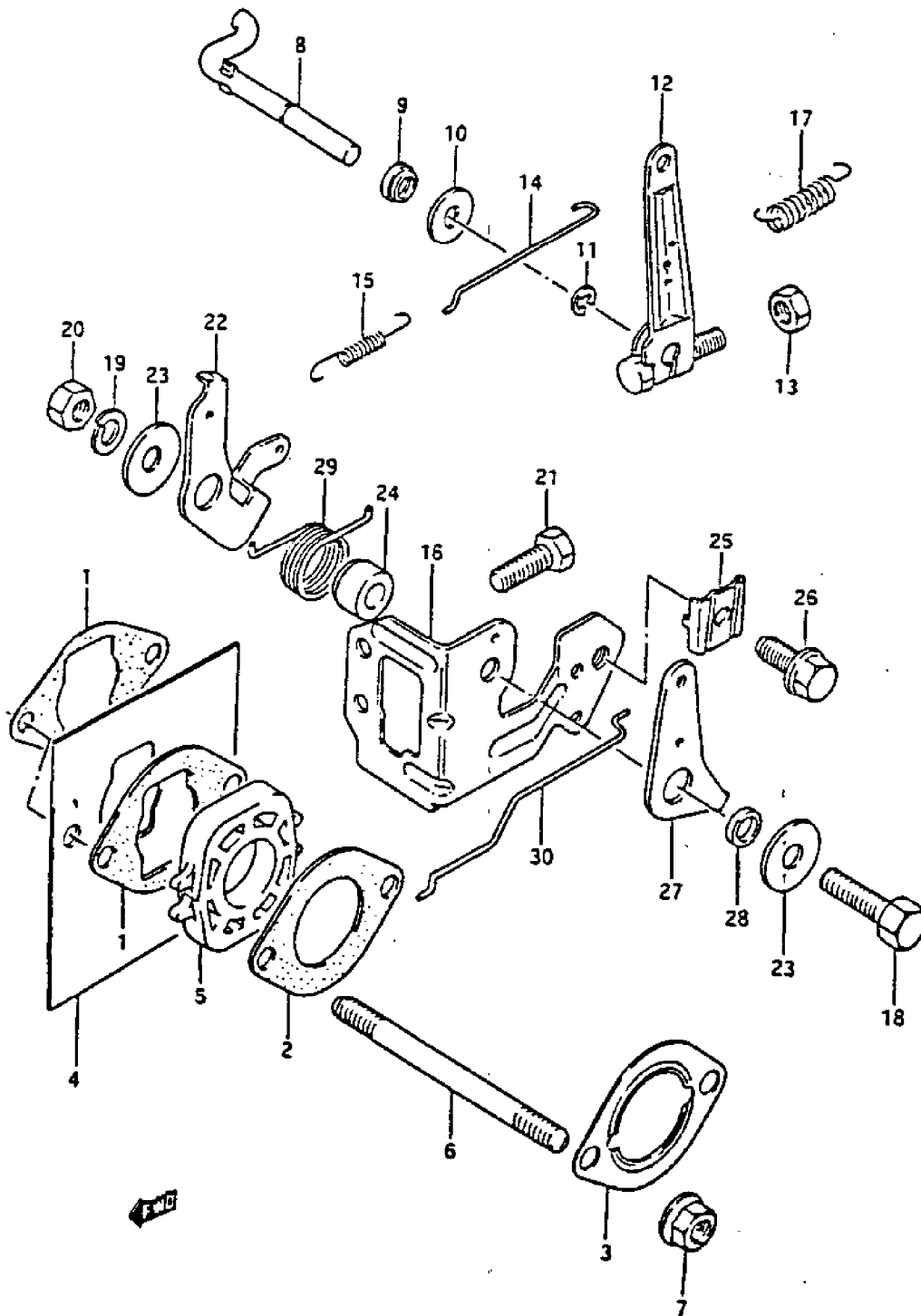


IB-4800 (Serie dal N. 0001)

KURBELWELLE

Bild Nr.	Teile Nr.	Anzahl	Beschreibung
1	12110-90610	1	KOLBEN
1	12110-90610-025	1	KOLBEN 0,25
2	12140-90600	1	RING
2	12140-90600-025	1	RING 0,25
3	12151-90600	1	BOLZEN
4	09263-12017	1	KUGELLAGER
5	09381-12001	2	SEEGERRING
6	12200-90690	1	KURBELWELLE
7	09262-20106	1	KUGELLAGER
8	08113-60050	1	KUGELLAGER
14	09160-38002	1	SCHEIBE
15	09283-20039	1	ÖLABDICHTUNG
16	09160-43001	1	SCHEIBE
17	09283-25073	1	ÖLABDICHTUNG
18	19210-90610	1	HALTER
19	19211-90100	4	HALTER
20	06211-03052	1	BOLZEN
21	19221-90601	1	ABSTANDSHÜLSE
22	08341-31049	1	KEIL

IB-4800 (Serie dal N. 0001)
VERGASERSTEUERUNG

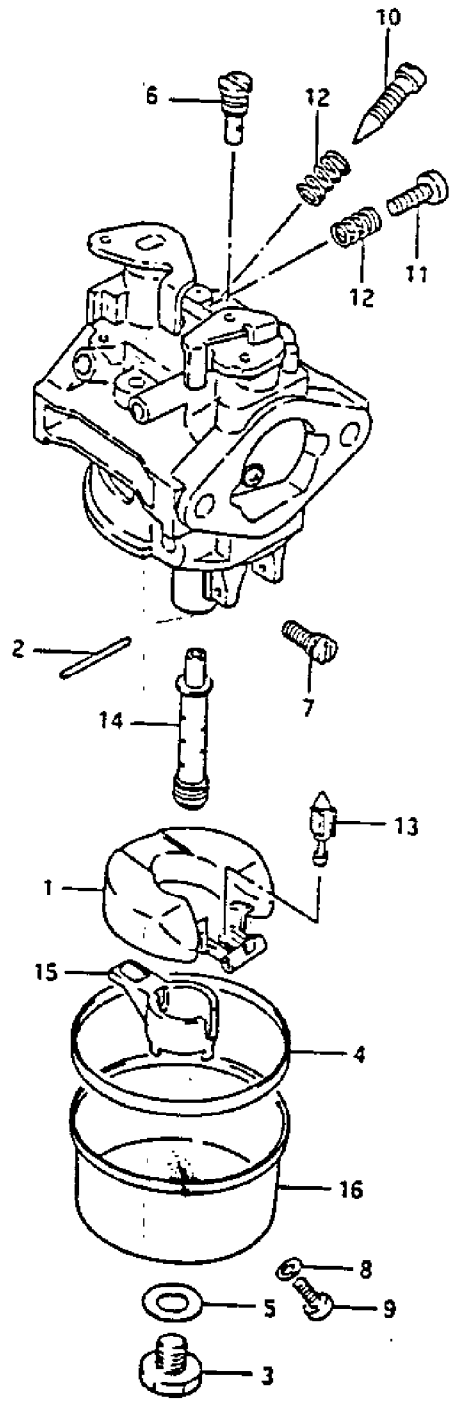


IB-4800 (Serie dal N. 0001)

VERGASERSTEUERUNG

Bild Nr.	Teile Nr.	Anzahl	Beschreibung
1	13125-90630	2	DICHTUNG
2	13125-90910	1	DICHTUNG
3	13881-90900	1	DICHTUNG
4	13128-90600	1	SCHUTZ
5	13129-90620	1	ISOLATOR
6	01421-06708	2	STEBBOLZEN
7	08316-16067	2	MUTTER
8	19231-90610	1	WELLE
9	09284-05002	1	ÖLABDICHTUNG
10	09160-05017	1	SCHEIBE
11	08332-11046	1	O-RING
12	19240-90630	1	HEBEL
13	08310-11068	1	MUTTER
14	19271-90600	1	STANGE
15	09443-05014	1	FEDER
16	19260-90620	1	HALTER
17	19245-90600	1	FEDER
17	19245-90610	1	FEDER
17	19245-90620	1	FEDER
18	01517-06207	1	SCHRAUBE
19	08321-21067	1	SCHEIBE
20	08310-22067	1	MUTTER
21	09103-06056	1	SCHRAUBE
22	19251-90620	1	FEDER
23	09160-06028	1	SCHEIBE
24	09180-06153	1	ABSTANDSHÜLSE
25	19263-90620	1	SPERRUNG
26	01517-05168	1	SCHRAUBE
27	19264-90620	1	HEBEL
28	09180-06129	1	ABSTANDSHÜLSE
29	09448-18018	1	FEDER
30	19275-90620	1	STANGE

IB-4800 (Serie dal N. 0001)
VERGASER



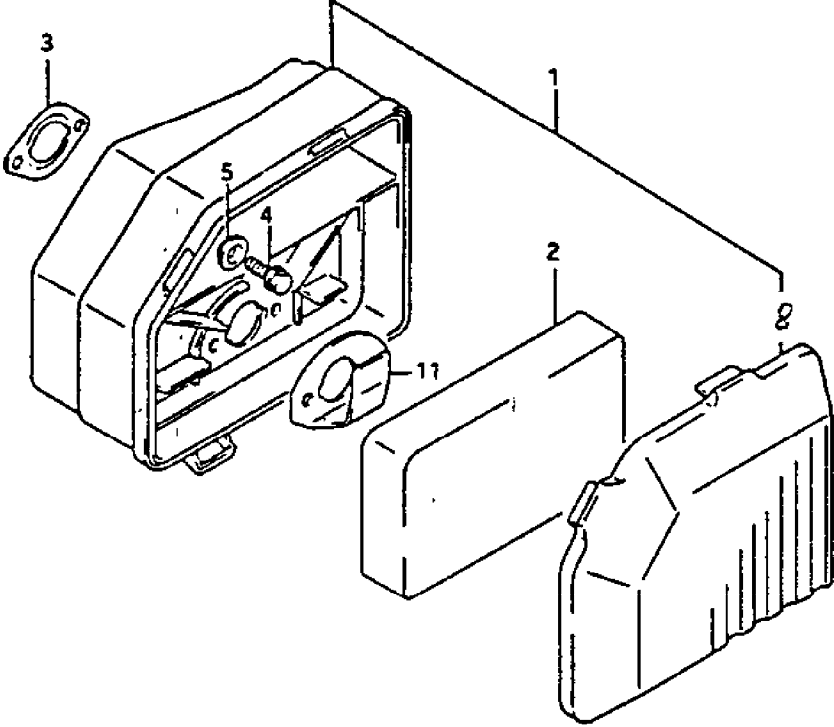
IB-4800 (Serie dal N. 0001)

VERGASER

Bild Nr.	Teile Nr.	Anzahl	Beschreibung
	13200-90673	1	VERGASER
1	13252-87000	1	SCHWIMMER
2	13254-93010	1	BOLZEN
3	13247-87000	1	SCHRAUBE
4	13251-90700	1	DICHTUNG
5	13249-90700	1	DICHTUNG
6	09492-35005	1	DÜSE
7	09491-76004	1	HAUPTDÜSE
8	13619-90650	1	DICHTUNG
9	13605-90650	1	SCHRAUBE
10	13279-90000	1	REGLER
11	02112-04128	1	SCHRAUBE
12	13268-52010	2	FEDER
13	13372-87001	1	NADELVENTIL
14	13235-90670	1	DÜSE
15	13256-87000	1	O-RING
16	13245-87000	1	SCHWIMMERKAMMER

IB-4800 (Serie dal N. 0001)

LÜFTFILTER

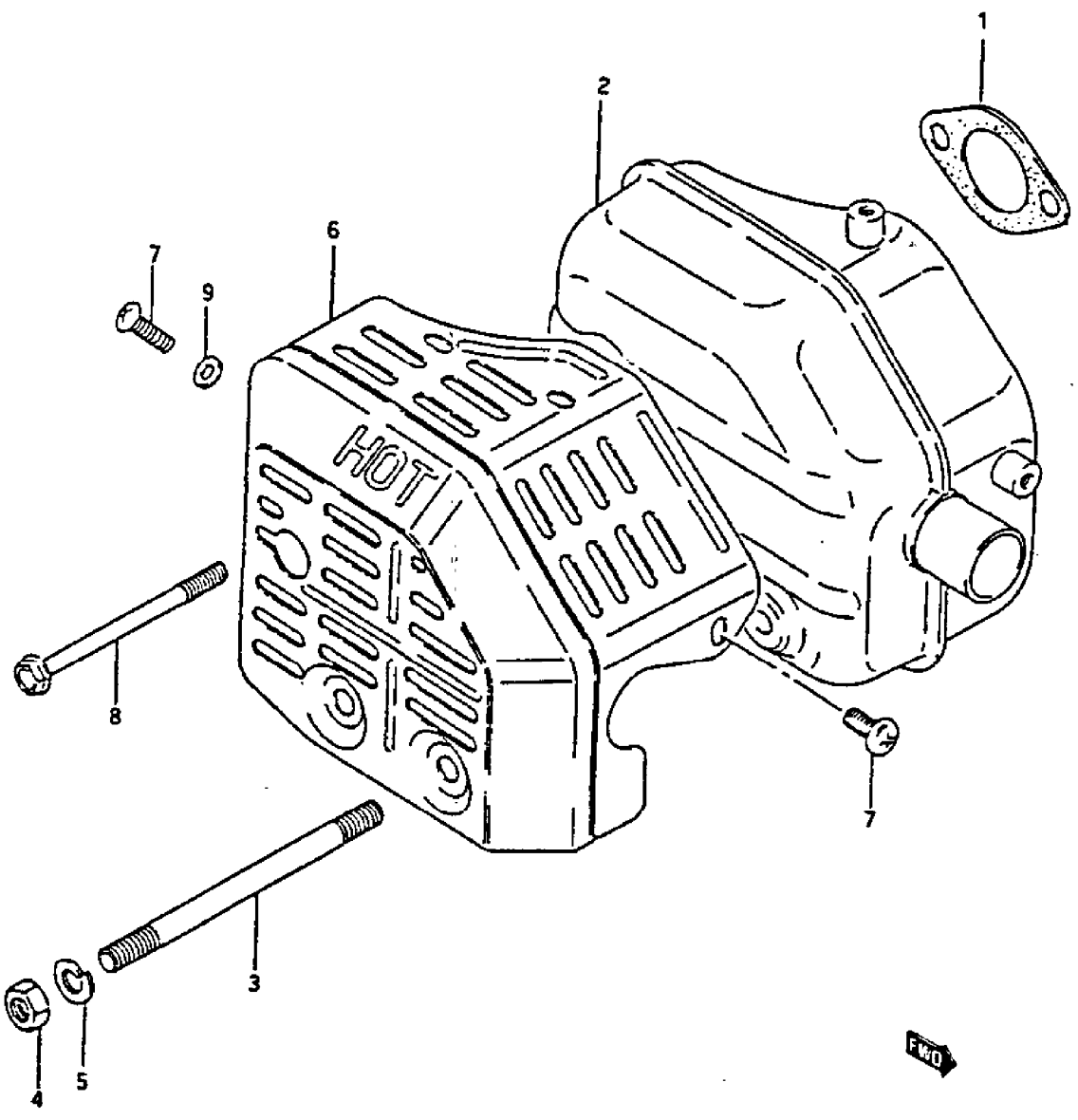


IB-4800 (Serie dal N. 0001)

LÜFTFILTER

Bild Nr.	Teile Nr.	Anzahl	Beschreibung
1	13700-90630	1	FILTER
2	13781-90620	1	FILTER
3	13881-90900	1	DICHTUNG
4	01517-05108	1	SCHRAUBE
5	09169-05011	1	SCHEIBE
8	13741-90620	1	DECKEL
11	13744-90600	1	SCHUTZ

IB-4800 (Serie dal N. 0001)
SCHALLDAMPFER

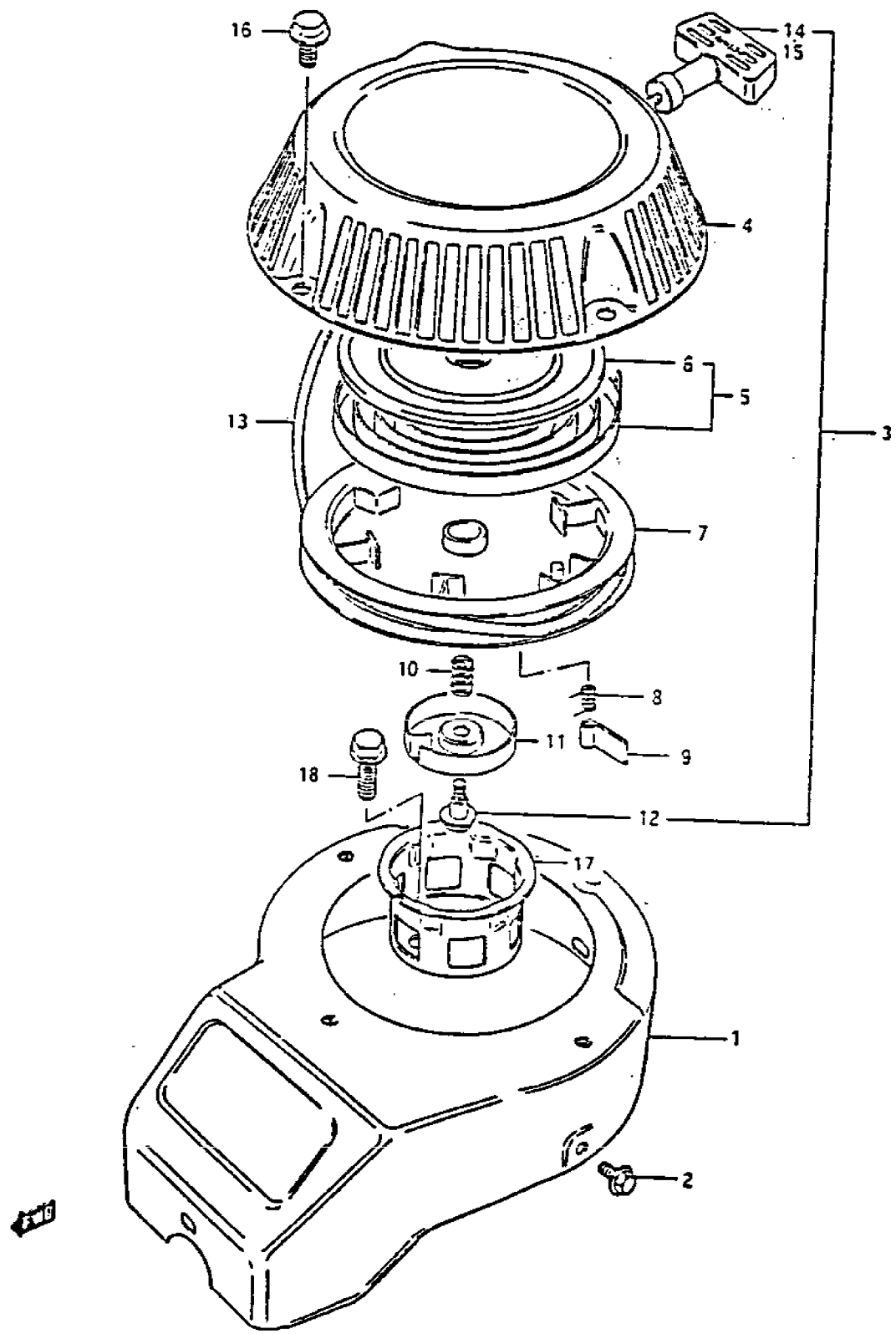


IB-4800 (Serie dal N. 0001)

SCHALLDAMPFER

Bild Nr.	Teile Nr.	Anzahl	Beschreibung
1	14141-90610	1	DICHTUNG
2	14310-90640	1	SCHALLDÄMPFER
3	09108-08179	2	STEBOLZEN
4	08310-12088	2	MUTTER
5	08321-21088	2	SCHEIBE
6	14780-90620	1	SCHALLDÄMPFERSCHUTZ
7	02112-06087	2	SCHRAUBE
8	09103-06057	1	SCHRAUBE
9	08322-21067	1	SCHEIBE

IB-4800 (Serie dal N. 0001)
ANLASSEN VON HAND

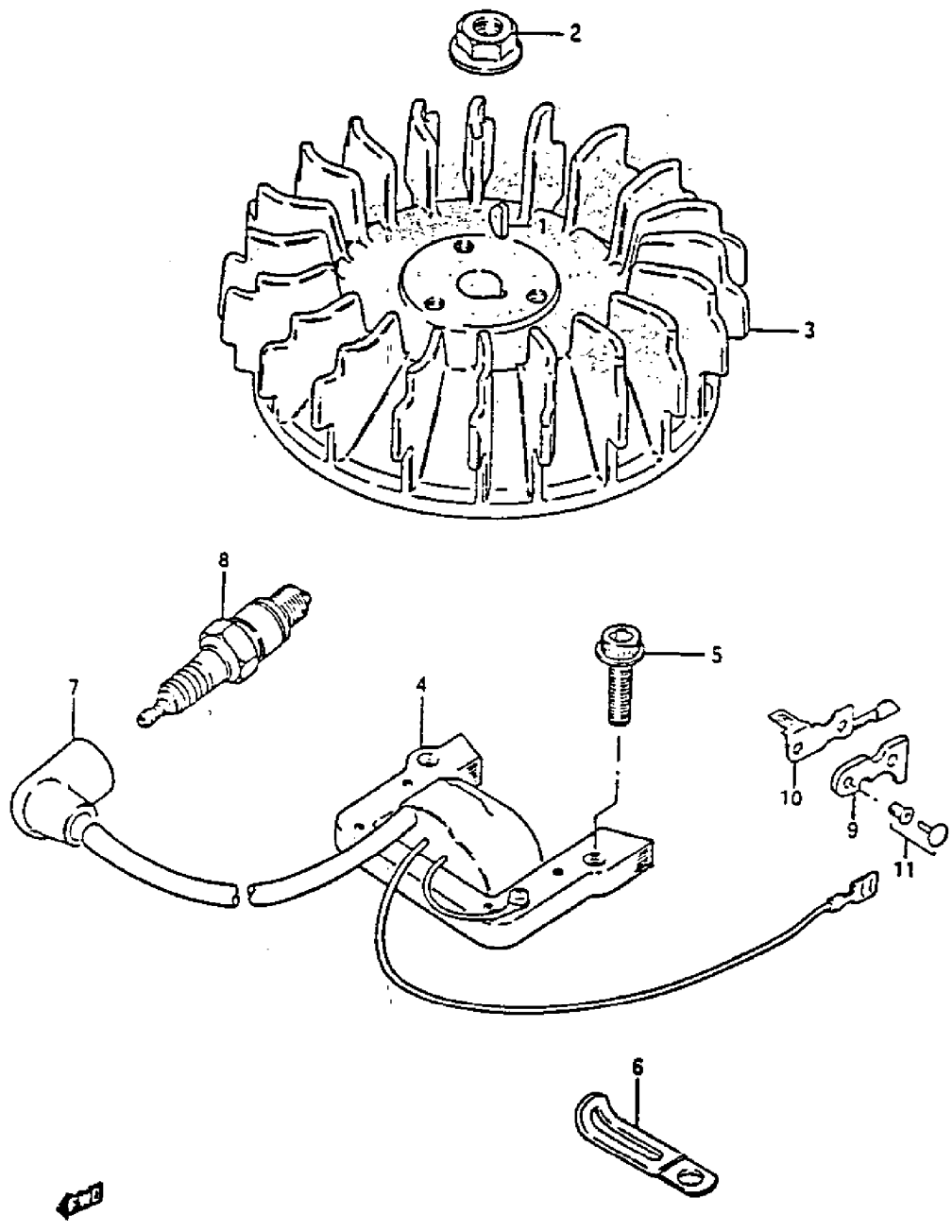


IB-4800 (Serie dal N. 0001)

ANLASSEN VON HAND

Bild Nr.	Teile Nr.	Anzahl	Beschreibung
1	17210-906A0-35F	1	DECKEL
2	09103-06079	3	SCHRAUBE
3	18100-90670-35F	1	ANLASSEN VON HAND (SCHWARZ)
4	18110-90601-35F	1	GEHÄUSE (SCHWARZ)
5	18140-90601	1	FEDER
6	18143-90600	1	HALTER
7	18121-90604	1	RIEMENSCHLEIBE
8	18132-90010	1	FEDER
9	18131-90010	1	SPERRNOCKEN
10	18152-90600	1	FEDER
11	18151-90600	1	HALTER
12	18153-90010	1	SCHRAUBE
13	18221-90610	1	SEIL
14	18210-90600	1	GRIFF
15	18200-90670	1	GRIFF
16	01517-06108	4	SCHRAUBE
17	18211-90601	1	RIEMENSCHLEIBE
18	01517-06167	3	SCHRAUBE

IB-4800 (Serie dal N. 0001)
MAGNET

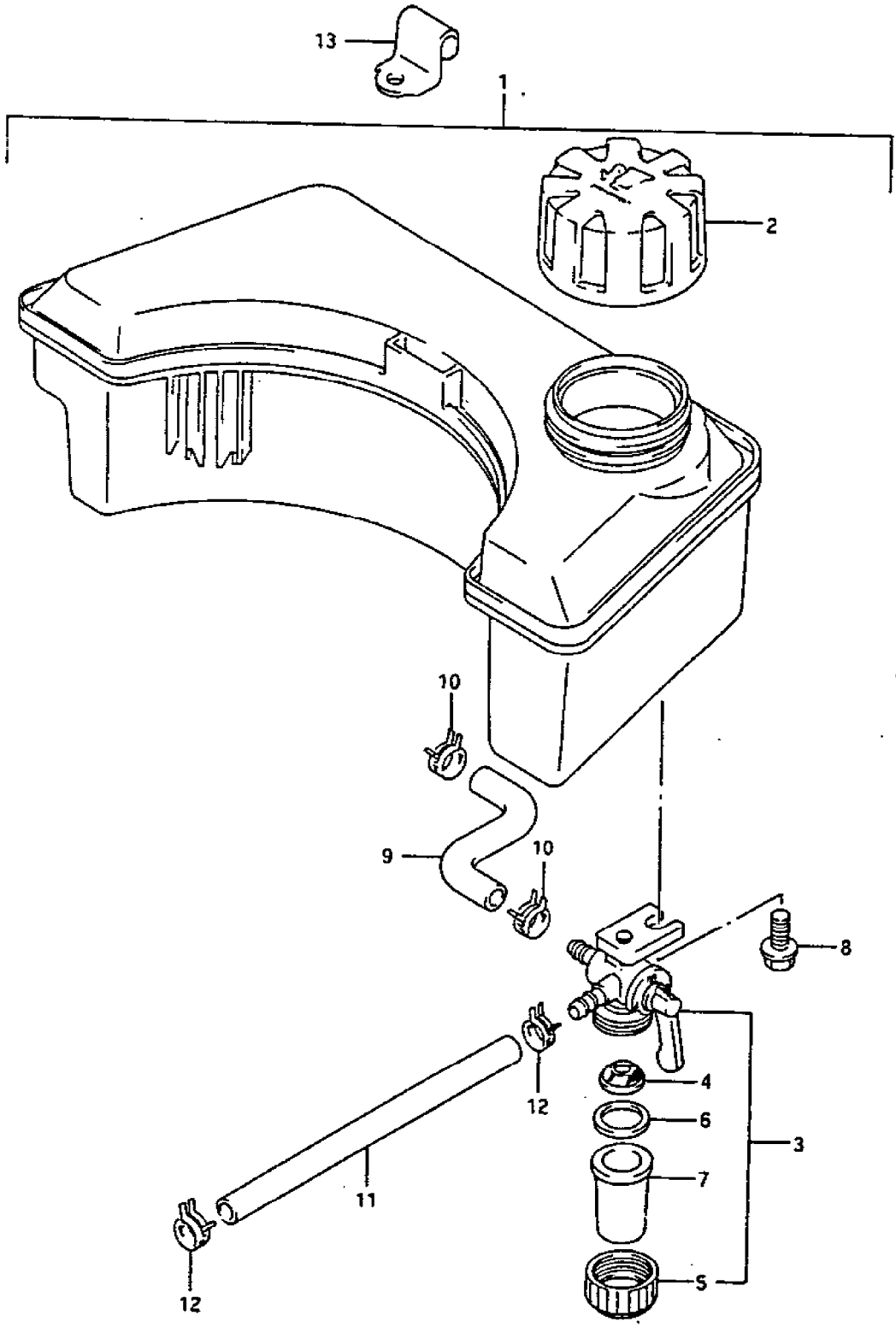


IB-4800 (Serie dal N. 0001)

MAGNET

Bild Nr.	Teile Nr.	Anzahl	Beschreibung
1	09420-03007	1	KEIL
2	08316-26016	1	MUTTER
3	32102-90620	1	SCHWUNGRAD
4	32140-90620	1	TRANSISTOR
5	01547-06207	2	SCHRAUBE
6	09404-06401	1	RAPBAND
7	33510-90601	1	ZÜNDKERZENSTECKER
8	09482-00261	1	KERZE (BPMR4A)
9	19265-90610	1	SCHUH
10	19266-87000	1	SCHUH
11	09229-03018	2	NIET

IB-4800 (Serie dal N. 0001)
TANK

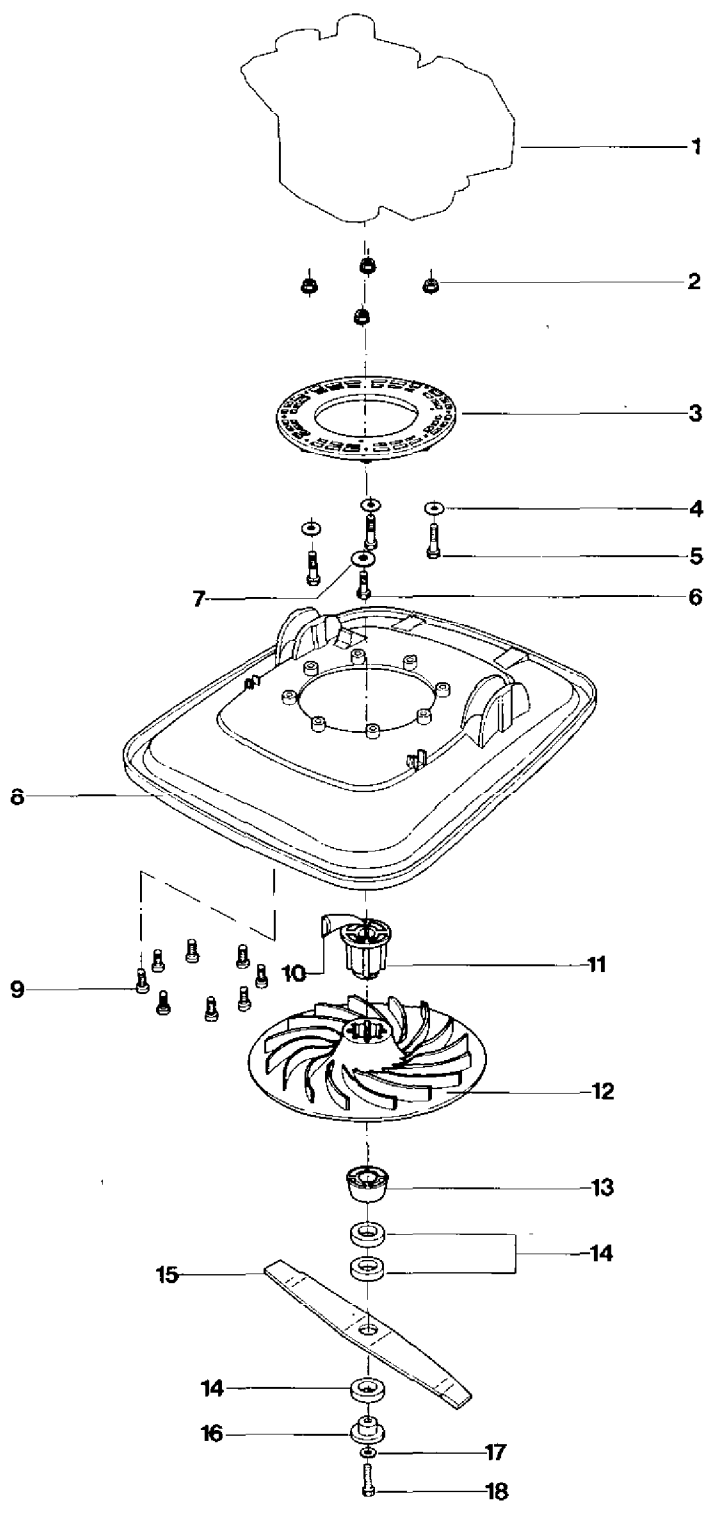


IB-4800 (Serie dal N. 0001)

TANK

Bild Nr.	Teile Nr.	Anzahl	Beschreibung
1	44100-90620	1	TANK
2	44210-87020	1	TANKVERSCHLUSS
3	44300-90900	1	BRANDHAHN
4	44316-90900	1	FILTER
5	44317-90900	1	STÖPSEL
6	44318-90900	1	DICHTUNG
7	44319-90900	1	NAPF
8	09128-06062	1	SCHRAUBE
9	09343-05505	1	BRENNSTOFFLEITUNG
10	09401-09401	2	SPERRUNG
11	09354-53103-300	1	BRENNSTOFFLEITUNG
12	09401-09401	2	SPERRUNG
13	44861-90610	1	HALTER

IB-4800 (Serie dal N. 0001)
GESAMTE ÜBERSICHT

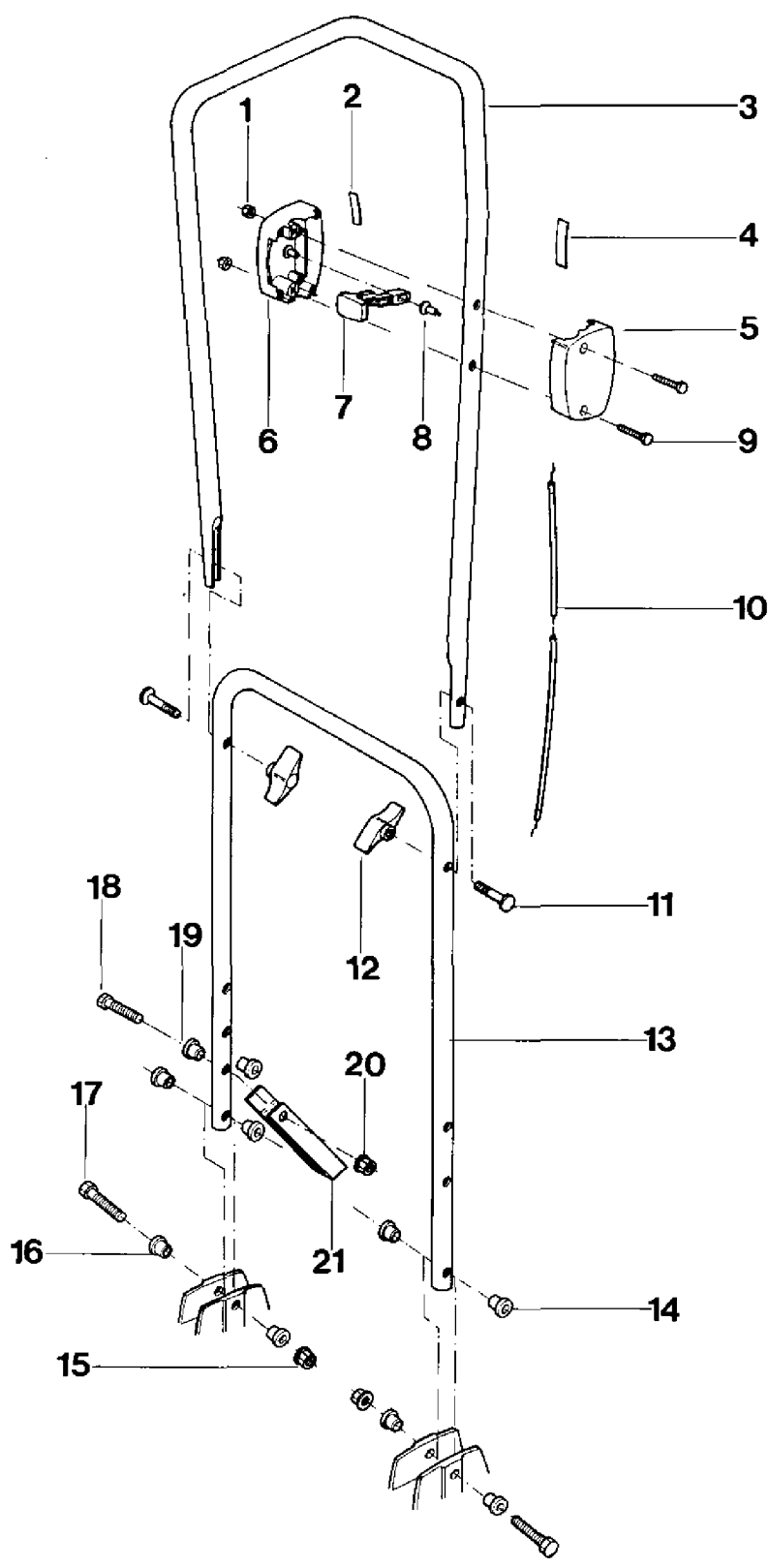


IB-4800 (Serie dal N. 0001)

GESAMTE ÜBERSICHT

Bild Nr.	Teile Nr.	Anzahl	Beschreibung
1	MOTORE	1	MOTOR
2	P1050011	4	MUTTER
3	P2020186	1	MOTORHALTER
4	1020014A1	3	SCHEIBE
5	P1010120	3	SCHRAUBE
6	P1010161	1	SCHRAUBE
7	1020009A1	1	FEDERSCHEIBE
8	P2020181	1	GEHÄUSE
9	P1010162	8	SCHRAUBE
10	1090001A1	1	FEDERKEIL
11	P3040236	1	MESSERWELLE
12	P2020182	1	GEBLÄSERAD
13	P3040237	1	DISTANZBUCHSE
14	P3040232	3	SCHEIBE SCHNITTHOEHENVERST.
15	P4050029	1	MESSER
16	P3040233	1	MESSERWELLE
17	P1020067	1	FEDERSCHEIBE
18	P1010159	1	MESSERSCHRAUBE

IB-4800 (Serie dal N. 0001)
FÜHRUNGSHOLM UND BEDIENUNGSELEMENTE

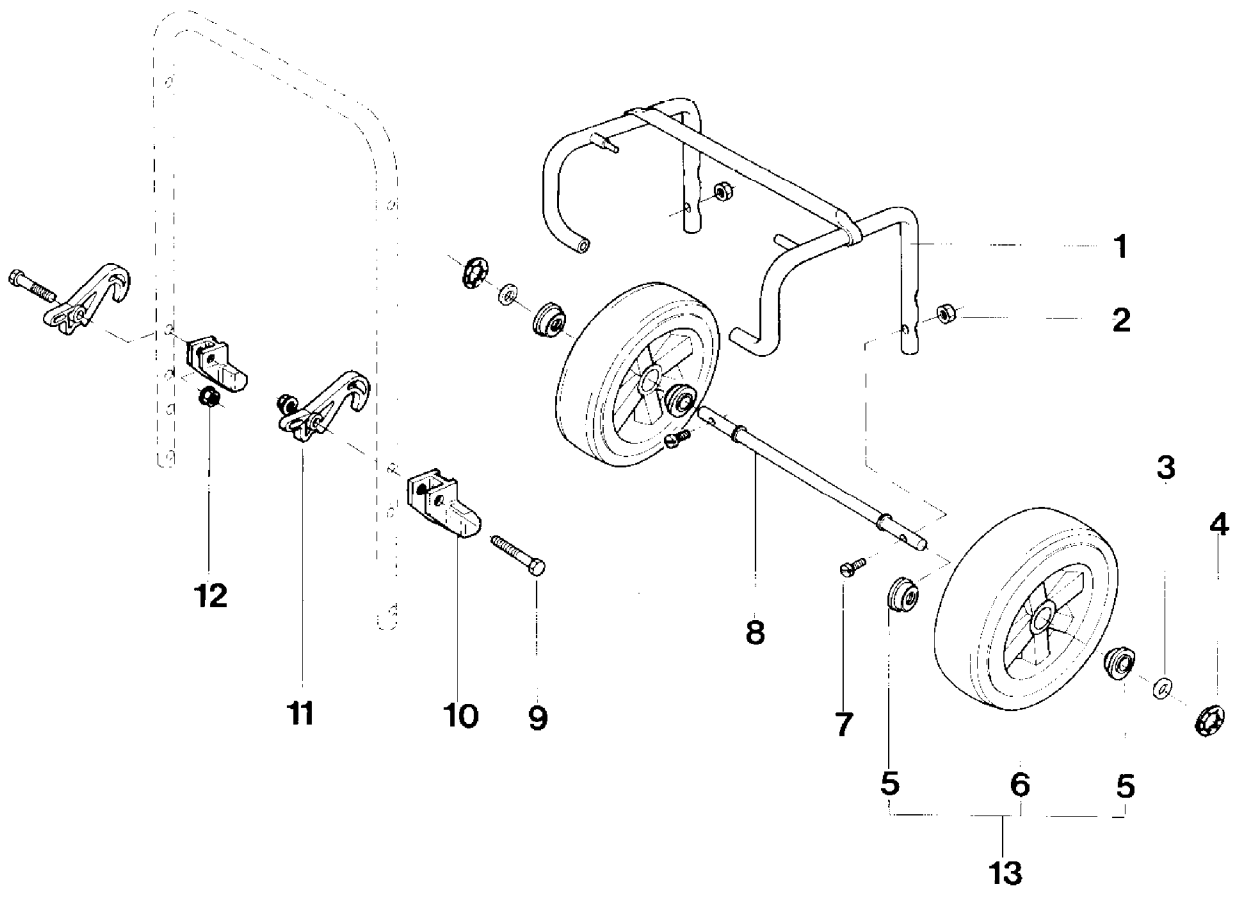


IB-4800 (Serie dal N. 0001)

FÜHRUNGSHOLM UND BEDIENUNGSELEMENTE

Bild Nr.	Teile Nr.	Anzahl	Beschreibung
1	1050003A1	2	MUTTER
2	P4010059	2	FEDER
3	P02070103	1	FÜHRUNGSHOLM, OB.
4	P5140516	1	AUFKLEBER
5	P2020107	1	SCHALE L.
6	P2020106	1	SCHALE R.
7	P00065099	1	GASHEBEL
8	P2020108	1	STIFT
9	P1010102	2	SCHRAUBE
10	P5020050	1	GASKABEL (IB-2035T)
11	1020026A1	2	SCHRAUBE
12	2020050A1	2	MUTTER
13	P02070203	1	FÜHRUNGSHOLM, UN.
14	P2020153	4	BÜCHSE
15	P1050014	2	MUTTER
16	P2020153	4	BÜCHSE
17	P1010160	2	SCHRAUBE
18	P1010163	1	SCHRAUBE
19	P2020153	2	BÜCHSE
20	P1050014	1	MUTTER
21	P4010158	1	PLATTE
*	P00035099	1	GASGEHÄUSE KOMPL.

IB-4800 (Serie dal N. 0001)
TRANSPORT SATZ



IB-4800 (Serie dal N. 0001)

TRANSPORT SATZ

Bild Nr.	Teile Nr.	Anzahl	Beschreibung
1	P3100090VE	1	GESTELL
2	1050002A1	2	MUTTER
3	P1020089	2	SCHEIBE
4	1060001A1	2	STARLOCK
5	P3030024	4	BUCHSE
6	P00015003	2	RAD
7	1010002A1	2	SCHRAUBE
8	P3100091ZN	1	RADHALTER
9	P1010160	2	SCHRAUBE
10	P2020184	2	BÜGEL
11	P2020183	2	STANGE
12	P1050014	2	MUTTER
13	P00715003	2	RAD KOMP.
*	IB-4820	1	TRASPORT-SATZ



2

	WARNING DANGER!	ATTENZIONE PERICOLO!	VORSICHT, GEFAHRE!	ATTENTION DANGER!
	Blade rotates when engine is running. Only use the mower with grass catcher in place or with safety chute door closed. Disconnect high tension wire from spark plug before performing any repairs or maintenance to the machine.	La lama gira quando il motore è in moto. Usate il tosaerba soltanto con il sacco di raccolta erba o con il pannello di sicurezza chiuso. Prima di ogni riparazione o manutenzione, staccate il cavo di accensione dalla candela.	Rotierende Messer bei eingeschalteter Motor! Benutzen Sie den Mäher nur mit Mähwerk oder Sicherheitspaneel geschlossen. Vor Reparatur oder Selbstreparatur am Mäher unbedingt Zündkabel vom Zündkerze entfernen!	Continue à l'entretien lorsque le moteur fonctionne. N'utilisez le tondeuse qu'avec le collecteur d'herbe fermé ou avec le capot de collection de des herbes de fermé. Avant de faire une réparation ou des travaux de service à la tondeuse, il faut absolument arrêter le câble d'allumage de la bougie.



IB-4800 (Serie dal N. 0001)

ETIKETTEN

Bild Nr.	Teile Nr.	Anzahl	Beschreibung
1	P5140174	1	ABZIEHBILD
2	P5140177	1	ABZIEHBILD
3	P5140516	1	AUFKLEBER
4	P2020127	1	IBEA AUFKLEBER