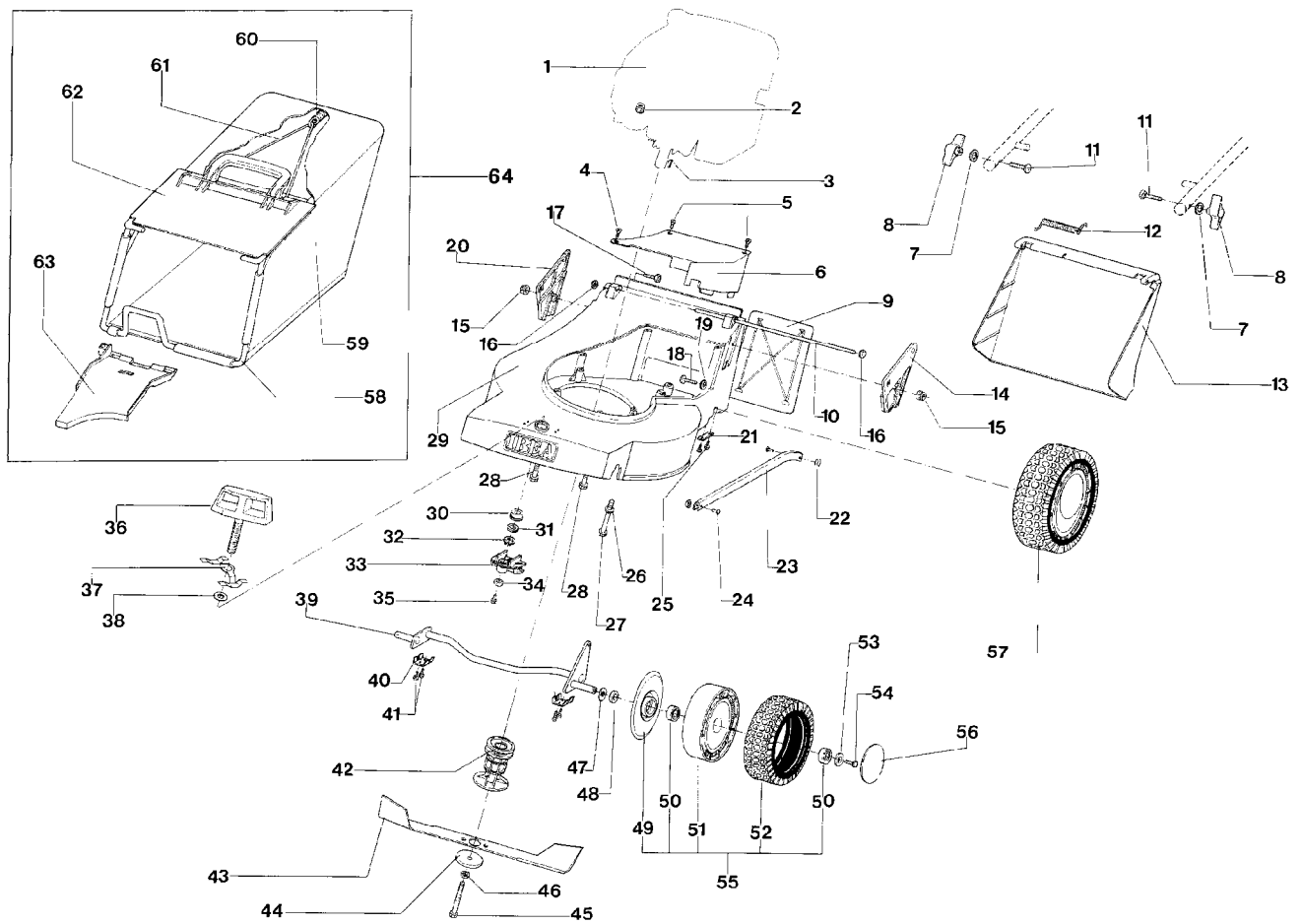


IB-4759 F (Serie dal N. 001)  
GESAMTANSICHT



## IB-4759 F (Serie dal N. 001)

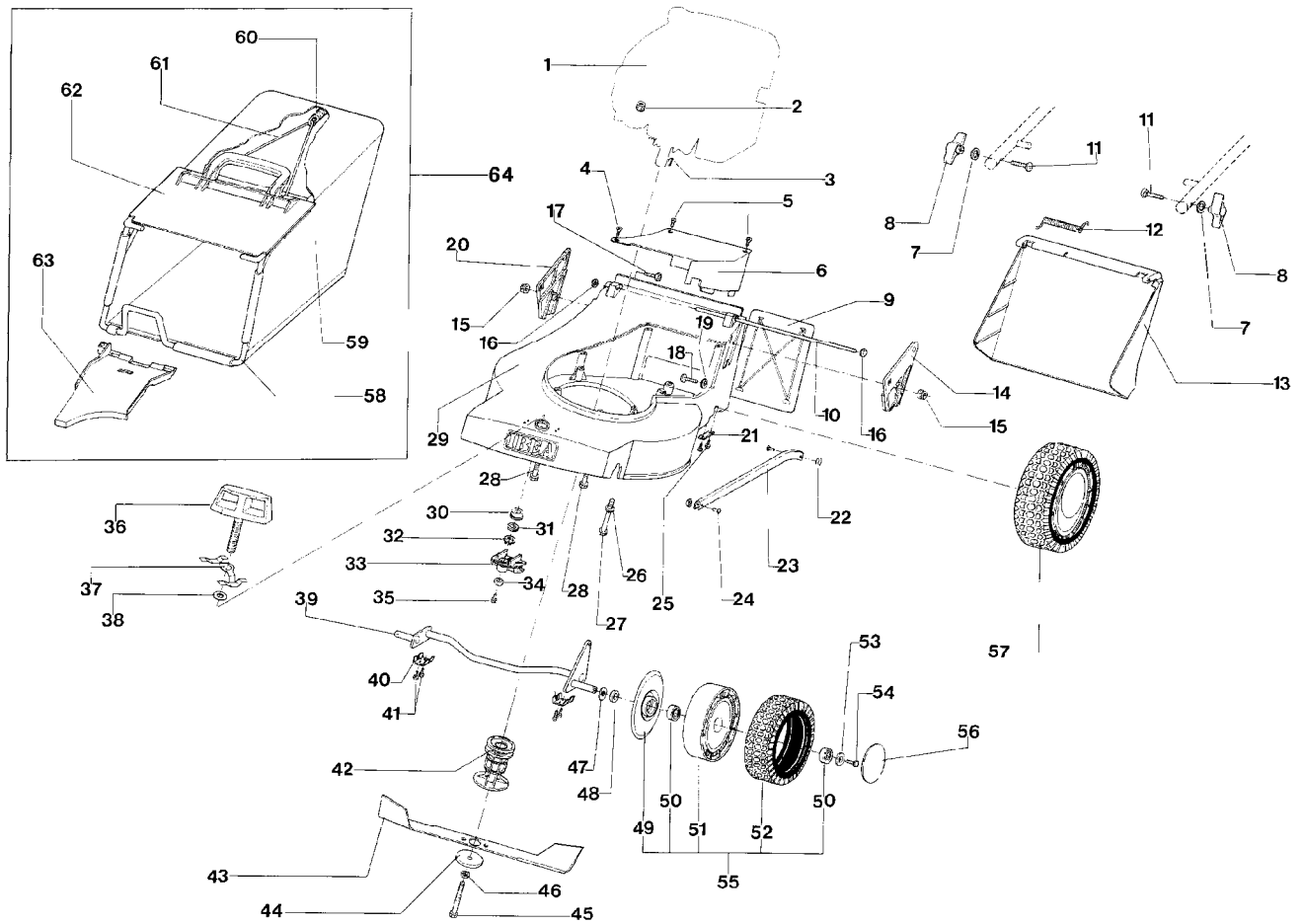
## GESAMTANSICHT

---

| Bild Nr. | Teile Nr.   | Anzahl | Beschreibung                   |
|----------|-------------|--------|--------------------------------|
| 1        | MOTORE      | 1      | MOTOR                          |
| 2        | P1050011    | 3      | MUTTER                         |
| 3        | 1090001A1   | 1      | FEDERKEIL                      |
| 4        | P1010071    | 1      | SCHRAUBE                       |
| 5        | P1010070    | 2      | SCHRAUBE                       |
| 6        | P3060047    | 1      | DECKEL                         |
| 7        | 1020014A1   | 2      | SCHEIBE                        |
| 8        | 2020050A1   | 2      | MUTTER                         |
| 9        | P2020053    | 2      | DECKEL                         |
| 10       | P01027080   | 1      | ACHSE                          |
| 11       | P1010153    | 2      | SCHRAUBE                       |
| 12       | P3020011    | 1      | FEDER                          |
| 13       | P2020058    | 1      | KLAPPE                         |
| 14       | P3050051VEG | 1      | PLATTE                         |
| 15       | P1050011    | 2      | MUTTER                         |
| 16       | P1060004    | 2      | STARLOCK                       |
| 17       | P1010125    | 1      | SCHRAUBE                       |
| 18       | P1010161    | 1      | SCHRAUBE                       |
| 19       | 1020014A1   | 1      | SCHEIBE                        |
| 20       | P3050052VEG | 1      | PLATTE                         |
| 21       | P4080016    | 2      | HALTER                         |
| 22       | 1060002A1   | 2      | MUTTER                         |
| 23       | P4010215VE  | 1      | STANGE                         |
| 24       | 3040010A1   | 2      | STIFT                          |
| 25       | P1010073    | 4      | SCHRAUBE                       |
| 26       | 1020014A1   | 3      | SCHEIBE                        |
| 27       | P1010098    | 1      | SCHRAUBE                       |
| 28       | P1010097    | 2      | SCHRAUBE                       |
| 29       | P4090005VEG | 1      | GEHÄUSE                        |
| 30       | P1030005    | 1      | BÜCHSE                         |
| 31       | 1020010A1   | 1      | SCHEIBE                        |
| 32       | P1070007    | 1      | SEEGERRING                     |
| 33       | P2020055    | 1      | MUTTER                         |
| 34       | 1020007A1   | 1      | FEDERSCHEIBE                   |
| 35       | P1010018    | 1      | SCHRAUBE                       |
| 36       | P3060044    | 1      | HEBEL FÜR SCHNITTHÖHENVERSTEL. |
| 37       | P3020030    | 1      | FEDER                          |
| 38       | P1020093    | 1      | SCHEIBE                        |
| 39       | P00030380   | 1      | VORDERACHSE                    |
| 40       | P4080015    | 2      | HALTER                         |
| 41       | P1010073    | 4      | SCHRAUBE                       |
| 42       | P3040309    | 1      | MESSERBÜCHSE                   |
| 43       | P4050018    | 1      | MESSER                         |
| 44       | 1110002A1   | 1      | BECHERFEDER                    |
| 45       | P1010050    | 1      | SCHRAUBE                       |
| 46       | P1020067    | 1      | FEDERSCHEIBE                   |
| 47       | P1020050    | 2      | FEDERSCHEIBE                   |
| 48       | P2020088    | 2      | ABSTANDSSTÜCK                  |

---

IB-4759 F (Serie dal N. 001)  
GESAMTANSICHT



IB-4759 F (Serie dal N. 001)

GESAMTANSICHT

---

| Bild Nr. | Teile Nr.  | Anzahl | Beschreibung       |
|----------|------------|--------|--------------------|
| 49       | P2020377   | 2      | RADABDECKUNG       |
| 50       | P3030023   | 4      | KUGELLAGER         |
| 51       | P2020379   | 2      | FELGE              |
| 52       | P2020078   | 2      | REIFEN             |
| 53       | 1020007A1  | 2      | FEDERSCHEIBE       |
| 54       | 1010018A1  | 2      | SCHRAUBE           |
| 55       | P3060050   | 2      | RAD KOMP.          |
| 56       | P2020062   | 2      | DECKEL             |
| 57       | VEDI TAV.2 | 2      | SIEHE TAV.2        |
| 58       | P00011280  | 1      | GESTELL            |
| 59       | P3160032   | 1      | GRASFANGSACK       |
| 60       | P3020014   | 1      | FEDER              |
| 61       | P5050002   | 1      | KABEL              |
| 62       | P2020148   | 1      | ABWEISER           |
| 63       | P2020104   | 1      | DEFLEKTOR          |
| 64       | P00011180  | 1      | GRASFANGSACK KOMP. |

---



## IB-4759 F (Serie dal N. 001)

HINTERACHSE

---

| Bild Nr. | Teile Nr.  | Anzahl | Beschreibung    |
|----------|------------|--------|-----------------|
| 1        | P3040050   | 1      | RIEMENSCHLEIBE  |
| 2        | P3040051   | 1      | RIEMENSCHLEIBE  |
| 3        | P3010011   | 1      | RIEMEN          |
| 4        | P3170013   | 1      | GUMMIRING       |
| 5        | P1020051   | 1      | SCHLEIBE        |
| 6        | P3030010   | 1      | LAGER           |
| 7        | P4070011   | 1      | HEBEL           |
| 8        | P3020010   | 1      | FEDER           |
| 9        | P2020070   | 2      | BÜCHSE          |
| 10       | P2020088   | 2      | ABSTANDSSTÜCK   |
| 11       | P1020050   | 2      | FEDERSCHLEIBE   |
| 12       | P4030011   | 2      | ABDECKUNG       |
| 13       | P4030010   | 1      | DECKEL          |
| 14       | P1020055   | 1      | FEDERSCHLEIBE   |
| 15       | P1010076   | 1      | SCHRAUBE        |
| 16       | P3040043   | 1      | SCHNECKE        |
| 17       | P1020053   | 1      | ABSTANDSSTÜCK   |
| 18       | 1020020A1  | 2      | ABSTANDSSTÜCK   |
| 19       | P00038199  | 1      | SCHNECKENRAD    |
| 20       | P00038099  | 1      | SCHALTBÜCHSE    |
| 21       | P3170014   | 1      | GUMMIRING       |
| 22       | P1010076   | 4      | SCHRAUBE        |
| 23       | P3050030   | 1      | KEILHÜLSE       |
| 24       | P1080007   | 1      | STIFT           |
| 25       | P1020051   | 1      | SCHLEIBE        |
| 26       | P3040041   | 1      | GABEL           |
| 27       | P1010073   | 1      | SCHRAUBE        |
| 28       | P1020054   | 1      | SCHLEIBE        |
| 29       | P2040010   | 1      | SCHUTZHÜLLE     |
| 30       | P00039199  | 1      | GETRIEBE        |
| 31       | P3060040ZT | 1      | HINTERACHSE     |
| 32       | P2020060   | 2      | KÄFIG           |
| 33       | P2100001   | 2      | MITNEHMER       |
| 34       | P2110001   | 4      | SCHLEIBENFEDER  |
| 35       | P2020059   | 2      | BÜCHSE          |
| 36       | P3050031   | 2      | RITZEL          |
| 37       | 1020020A1  | 2      | ABSTANDSSTÜCK   |
| 38       | 1070001A1  | 2      | SEEGER          |
| 39       | P3020012   | 2      | FEDER           |
| 40       | P3040047   | 1      | ANTRIEBSWELLE   |
| 41       | P1080004   | 2      | STIFT           |
| 42       | P3170012   | 1      | WELLENDICHTRING |
| 43       | P1010075   | 1      | SCHRAUBE        |
| 44       | 1050003A1  | 1      | MUTTER          |
| 45       | P1070004   | 1      | SEEGER          |
| 46       | P3170010   | 1      | WELLENDICHTRING |
| 47       | P3040068   | 1      | STIFT           |
| 48       | P3170012   | 2      | WELLENDICHTRING |

---



## IB-4759 F (Serie dal N. 001)

HINTERACHSE

---

| Bild Nr. | Teile Nr.  | Anzahl | Beschreibung   |
|----------|------------|--------|----------------|
| 49       | P3040063   | 1      | RIEMENSCHLEIBE |
| 50       | P3030014   | 1      | KUGELLAGER     |
| 51       | 1020007A1  | 2      | FEDERSCHLEIBE  |
| 52       | 1010018A1  | 2      | SCHRAUBE       |
| 53       | P2020062   | 2      | DECKEL         |
| 54       | P3030023   | 4      | KUGELLAGER     |
| 55       | P2020083   | 2      | REIFEN         |
| 56       | P2020207   | 2      | FELGE          |
| 57       | P00015298  | 2      | HINTERRAD      |
| 58       | P4110001   | 1      | DECKEL         |
| 59       | P3040064   | 1      | DISTANZBUCHSE  |
| 60       | P4010040   | 1      | RIEMENSPANNER  |
| 61       | P1050011   | 1      | MUTTER         |
| 62       | P3020033ZT | 1      | FEDER          |
| 63       | P4010041   | 1      | STIFT          |
| 64       | P1010074   | 1      | SCHRAUBE       |
| 65       | 1020020A1  | 2      | ABSTANDSSTÜCK  |
| 66       | 1030002A1  | 2      | BUCHSE         |
| 67       | P3020032   | 1      | FEDER          |
| 68       | 1020020A1  | 2      | ABSTANDSSTÜCK  |
| 69       | P1010066   | 1      | SCHRAUBE       |
| 70       | P4010044   | 1      | SCHEIBE        |
| 71       | P2090003   | 1      | GETRIEBE KOMP. |

---





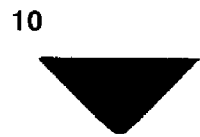
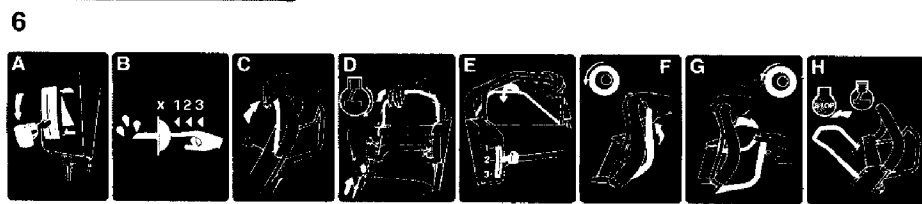
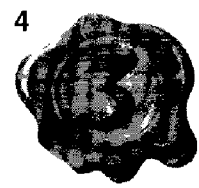
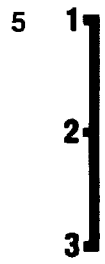
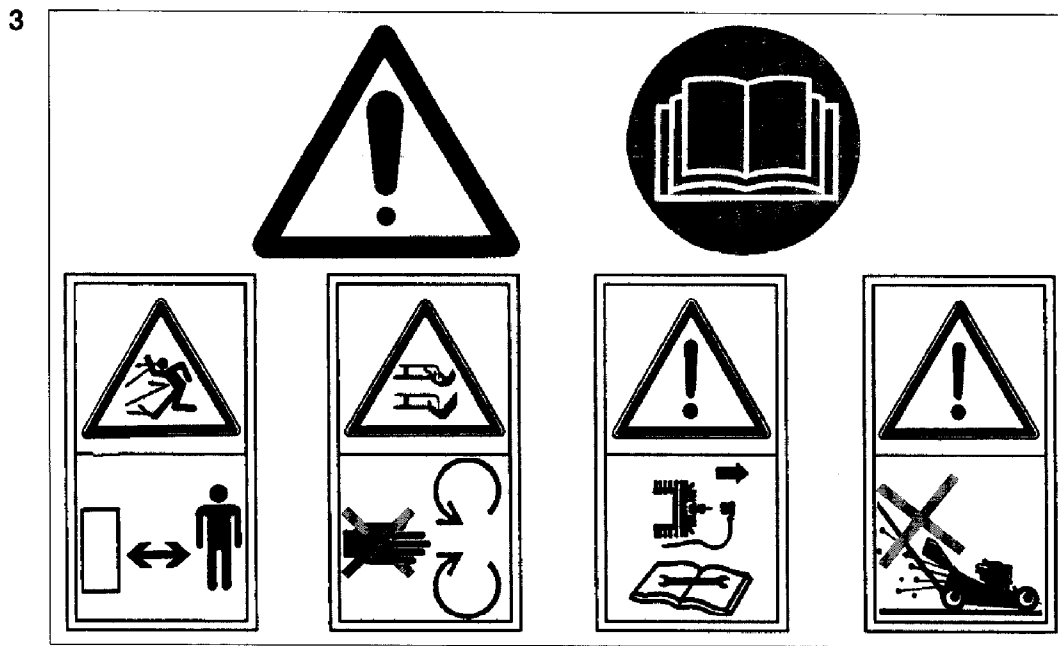
IB-4759 F (Serie dal N. 001)

LENKERBERTEIL UND BEDIENUNGSELEMENTE

---

| Bild Nr. | Teile Nr.   | Anzahl | Beschreibung                |
|----------|-------------|--------|-----------------------------|
| 1        | P2020368    | 1      | TAFEL                       |
| 2        | P4010217ZT  | 2      | HALTER                      |
| 3        | P3090006    | 1      | GASHEBEL                    |
| 4        | P2020366    | 1      | HALBGEHÄUSE, R.             |
| 5        | P2020365    | 1      | HALBGEHÄUSE, L.             |
| 6        | P5140581    | 1      | ABZIEHBILD                  |
| 7        | P1010207    | 2      | SCHRAUBE                    |
| 8        | 1050002A1   | 2      | MUTTER                      |
| 9        | P1010205    | 4      | SCHRAUBE                    |
| 10       | P4080033VE  | 1      | ANTRIEBSHEBEL               |
| 11       | P3040123    | 4      | BÜCHSE                      |
| 12       | P1020106    | 8      | NIET                        |
| 13       | P4010222CR  | 2      | PLATTE                      |
| 14       | P2020369    | 4      | SPERRUNG                    |
| 15       | P1010204    | 4      | SCHRAUBE                    |
| 16       | P1010203    | 1      | SCHRAUBE                    |
| 17       | 1050003A1   | 1      | MUTTER                      |
| 18       | 1020013A1   | 1      | FEDERSCHEIBE                |
| 19       | P4080034VE  | 1      | SYSTEM 2 HEBEL              |
| 20       | P5010055    | 1      | KABEL-GESCHWINDIGKEIT       |
| 21       | P5010052    | 1      | SYSTEM 2 KABEL              |
| 22       | P2020142    | 2      | STÖPSEL                     |
| 23       | P5010058    | 1      | ANTRIEBSKABEL               |
| 24       | P1010165    | 1      | SCHRAUBE                    |
| 25       | P01568398   | 1      | HALTER                      |
| 26       | 1050002A1   | 1      | MUTTER                      |
| 27       | P2020080    | 2      | KABELHALTER                 |
| 28       | P5020066    | 1      | GASKABEL                    |
| 29       | P3120099GM  | 1      | FÜHRUNGSHOLM                |
| 30       | P1020103    | 2      | NIET                        |
| 31       | P3060048    | 1      | FÜHRUNGSHOLM KOMP.          |
| 32       | P3040298ZNT | 2      | STIFT                       |
| 33       | P4010217ZT  | 2      | HALTER                      |
| 34       | P1010207    | 2      | SCHRAUBE                    |
| 35       | P2020366    | 1      | HALBGEHÄUSE, R.             |
| 36       | P5140548    | 1      | ABZIEHBILD                  |
| 37       | P3090008    | 1      | HEBEL (GESCHWINDIGKEIT)     |
| 38       | P2020365    | 1      | HALBGEHÄUSE, L.             |
| 39       | 1050002A1   | 2      | MUTTER                      |
| 40       | P3080004    | 1      | GASKABEL KOMP.              |
| 41       | P3080003    | 1      | GEHÄUSE KOMP. (VARIO SPEED) |

---



IB-4759 F (Serie dal N. 001)

ETIKETTEN

---

| Bild Nr. | Teile Nr. | Anzahl | Beschreibung    |
|----------|-----------|--------|-----------------|
| 1        | P5140349  | 1      | ABZIEHBILD      |
| 2        | P5140539  | 1      | ABZIEHBILD      |
| 3        | P5140334  | 1      | AUFKLEBER       |
| 4        | P5140531  | 1      | AUFKLEBER       |
| 5        | P5140548  | 1      | ABZIEHBILD      |
| 6        | P5140545  | 1      | ABZIEHBILD      |
| 7        | P5140540  | 1      | ABZIEHBILD      |
| 8        | P5140581  | 1      | ABZIEHBILD      |
| 9        | P5140555  | 1      | ABZIEHBILD      |
| 10       | P5140101  | 1      | AUFKLEBER       |
| 11       | P5140102  | 1      | ABZIEHBILD      |
| *        | P5110012  | 1      | KERZENSCHLÜSSEL |

---