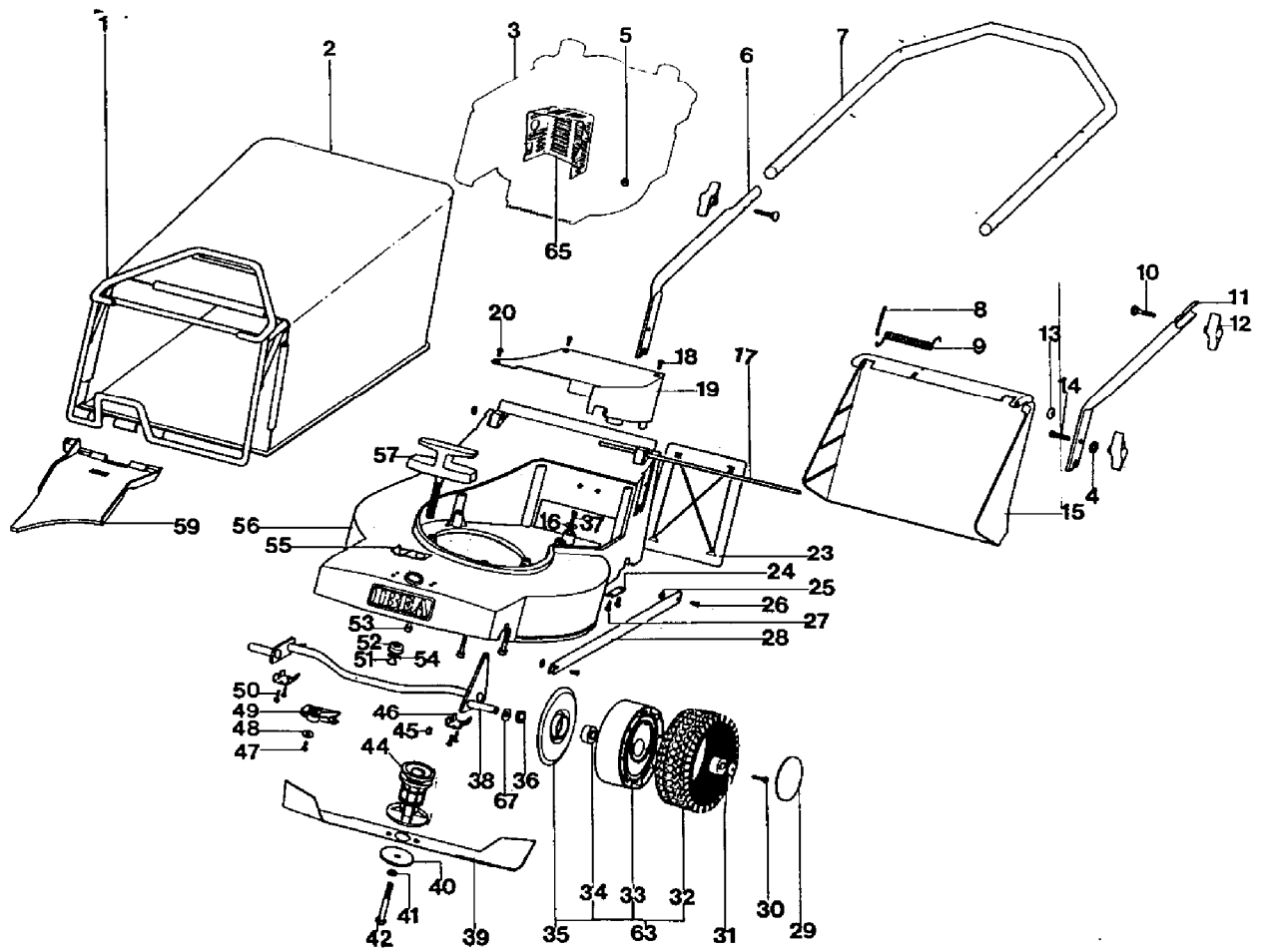


IB-4743 (Serie dal N. 894950)  
GESAMTANSICHT



IB-4743 (Serie dal N. 894950)

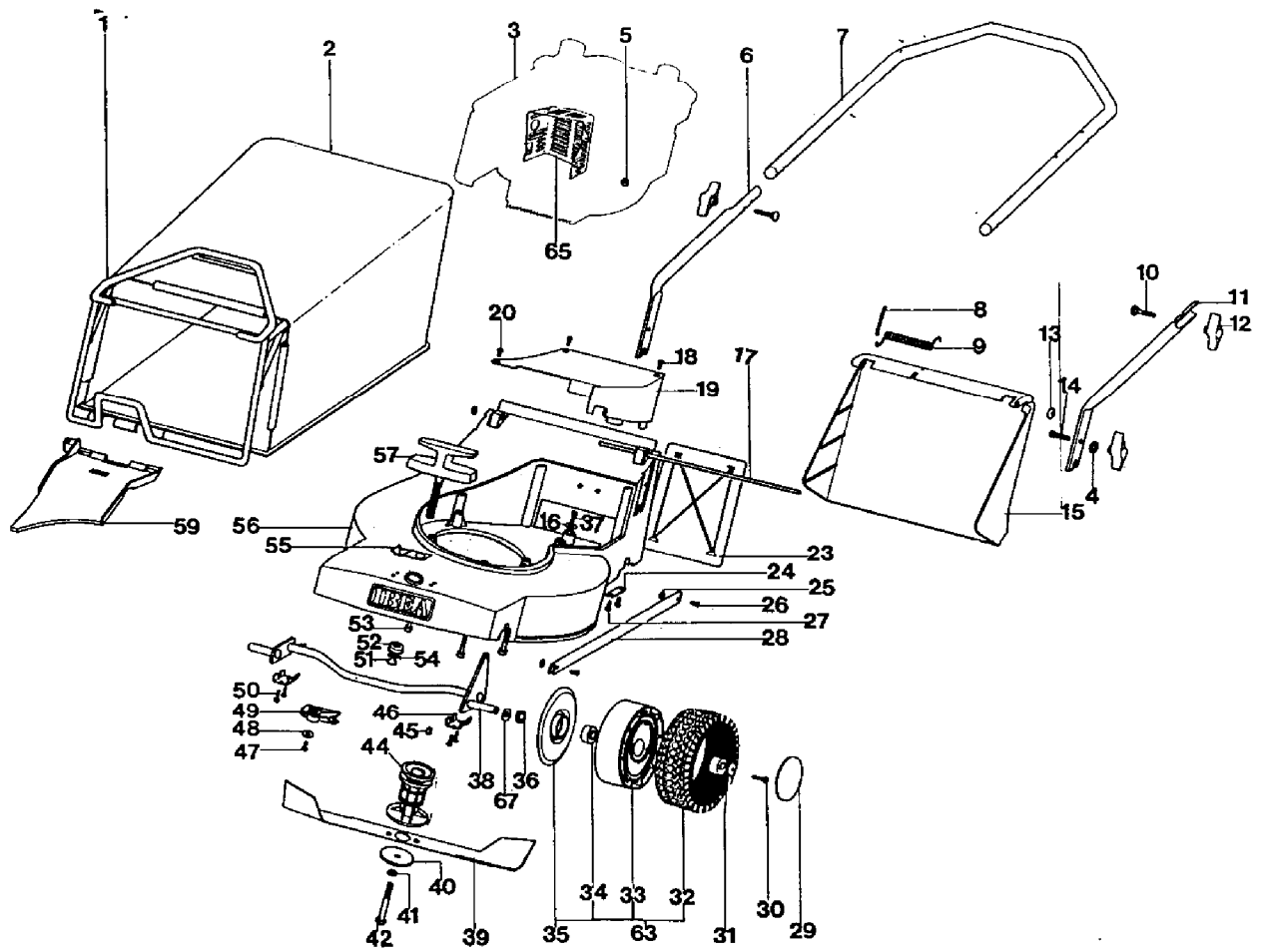
GESAMTANSICHT

---

| Bild Nr. | Teile Nr.        | Anzahl   | Beschreibung                              |
|----------|------------------|----------|---|
| 1        | P00011080        | 1        | GESTELL                                   |
| 2        | P3160011         | 1        | GRASFANGSACK                              |
| 3        | MOTORE           | 1        | MOTOR                                     |
| 4        | 1020014A1        | 2        | SCHEIBE                                   |
| 5        | P1050011         | 3        | MUTTER                                    |
| 6        | P02070380        | 1        | FÜHRUNGSHOLM, UN. R.                      |
| 7        | VEDI TAV.4-5-6-7 |          | SIEHE BILD NR.4-5-6-7                     |
| 8        | P2040011         | MT 0,025 | SCHUTZHÜLLE                               |
| 9        | P3020011         | 1        | FEDER                                     |
| 10       | 1010026A1        | 2        | SCHRAUBE                                  |
| 11       | P02070480        | 1        | FÜHRUNGSHOLM, UN. L.                      |
| 12       | 2020050A1        | 4        | MUTTER                                    |
| 13       | P1060004         | 2        | STARLOCK                                  |
| 14       | P1010064         | 2        | SCHRAUBE                                  |
| 15       | P2020058         | 1        | KLAPPE                                    |
| 16       | 1020007A1        | 1        | FEDERSCHEIBE                              |
| 17       | P01027080        | 1        | ACHSE                                     |
| 18       | P1010070         | 2        | SCHRAUBE                                  |
| 19       | P2020051         | 1        | DECKEL                                    |
| 20       | P1010071         | 1        | SCHRAUBE                                  |
| 23       | P2020053         | 1        | DECKEL                                    |
| 24       | P4080016         | 2        | HALTER                                    |
| 25       | 1060002A1        | 2        | MUTTER                                    |
| 26       | 3040010A1        | 2        | STIFT                                     |
| 27       | P1010073         | 4        | SCHRAUBE                                  |
| 28       | P02028180        | 1        | STANGE                                    |
| 29       | P2020062         | 2        | DECKEL                                    |
| 30       | 1010018A1        | 2        | SCHRAUBE                                  |
| 31       | 1020007A1        | 2        | FEDERSCHEIBE                              |
| 32       | P2020078         | 2        | REIFEN                                    |
| 33       | P2020079         | 2        | FELGE                                     |
| 34       | P3030013         | 4        | LAGER A.D.26                              |
| 35       | P2020071         | 2        | VORDERRADABDECKUNG SERIE VON 001 BIS 1251 |
| 36       | P2020088         | 2        | ABSTANDSSTÜCK                             |
| 37       | P1010081         | 1        | SCHRAUBE                                  |
| 38       | P00030380        | 1        | VORDERACHSE                               |
| 39       | P4050018         | 1        | MESSER                                    |
| 40       | P1020062         | 1        | SCHEIBE                                   |
| 41       | 1020015A1        | 1        | FEDERSCHEIBE                              |
| 42       | P1010050         | 1        | SCHRAUBE                                  |
| 44       | P3040102         | 1        | MESSERBÜCHSE                              |
| 44       | P3040101         | 1        | MESSERWELLE DIAM.25                       |
| 45       | P1090003         | 1        | KEIL 5302-5312                            |
| 45       | 1090001A1        | 1        | FEDERKEIL                                 |
| 46       | P4080015         | 2        | HALTER                                    |
| 47       | P1010018         | 1        | SCHRAUBE                                  |
| 48       | 1020007A1        | 1        | FEDERSCHEIBE                              |
| 49       | P2020055         | 1        | MUTTER                                    |

---

IB-4743 (Serie dal N. 894950)  
GESAMTANSICHT



IB-4743 (Serie dal N. 894950)

GESAMTANSICHT

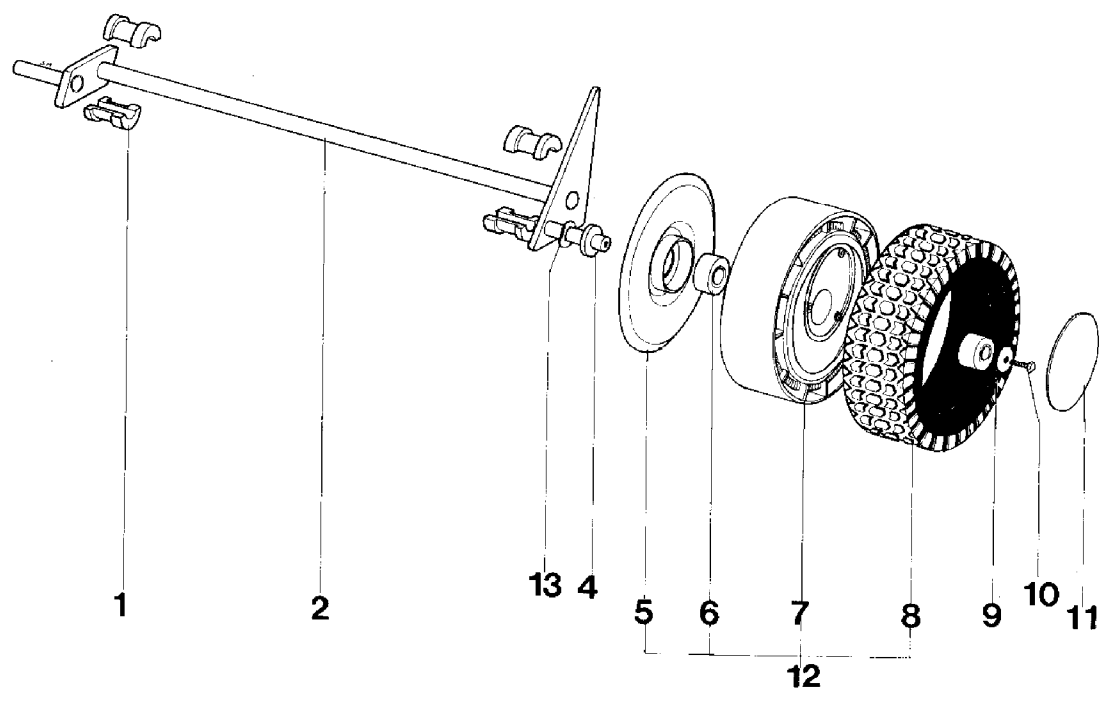
---

| Bild Nr. | Teile Nr. | Anzahl | Beschreibung                      |
|----------|-----------|--------|-----------------------------------|
| 50       | P1010073  | 4      | SCHRAUBE                          |
| 51       | P1070007  | 1      | SEEGERRING                        |
| 52       | P3030011  | 1      | KUGELLAGER                        |
| 53       | P1010099  | 3      | SCHRAUBE 5/16 2" MITSUBISHI       |
| 53       | P1010092  | 1      | SCHRAUBE                          |
| 53       | P1010101  | 3      | SCHRAUBE                          |
| 53       | P1010097  | 2      | SCHRAUBE                          |
| 54       | 1020010A1 | 1      | SCHEIBE                           |
| 55       | P4060010  | 1      | FEDER                             |
| 56       | P02005180 | 1      | GEHÄUSE                           |
| 57       | P00040080 | 1      | HEBEL                             |
| 59       | P2020104  | 1      | DEFLEKTOR                         |
| 63       | P00015181 | 1      | HINTERRAD                         |
| 65       | P5120027  | 1      | SCHALLDÄMPFERSCHUTZ FÜR QUANTUM   |
| 65       | P5120028  | 1      | SCHALLDÄMPFERSCHUTZ BVS143-BVS153 |
| 67       | P1020050  | 2      | FEDERSCHEIBE                      |
| *        | P00010180 | 1      | GRASFANGSACK KOMP.                |

---

IB-4743 (Serie dal N. 894950)  
HINTERACHSE

---



IB-4743 (Serie dal N. 894950)

HINTERACHSE

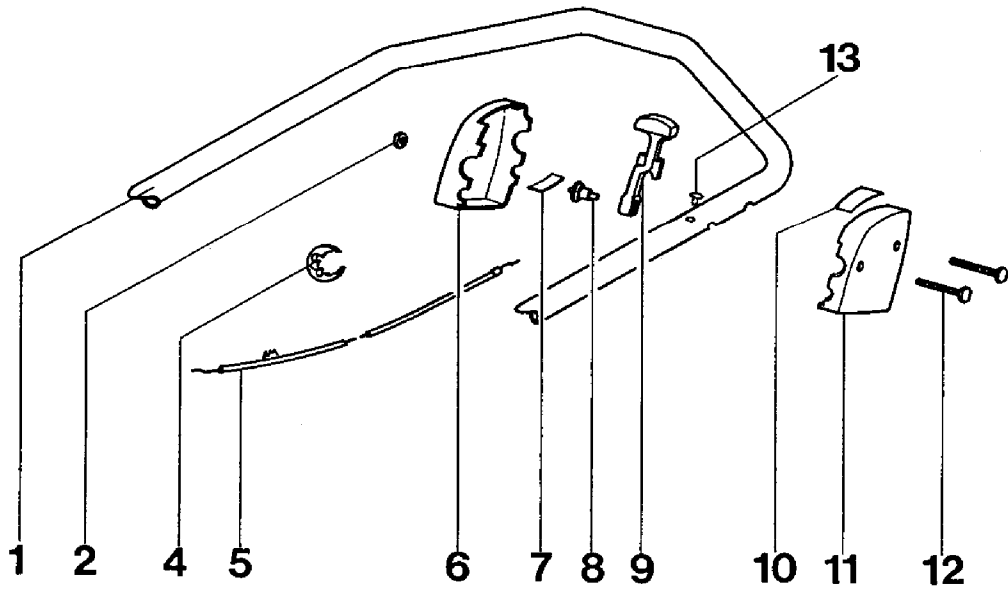
---

| Bild Nr. | Teile Nr. | Anzahl | Beschreibung                              |
|----------|-----------|--------|---|
| 1        | P2020056  | 4      | GETEILTE BÜCHSE                           |
| 2        | P00030083 | 1      | HINTERACHSE                               |
| 4        | P2020088  | 2      | ABSTANDSSTÜCK                             |
| 5        | P2020071  | 2      | VORDERRADABDECKUNG SERIE VON 001 BIS 1251 |
| 6        | P3030013  | 4      | LAGER A.D.26                              |
| 7        | P2020079  | 2      | FELGE                                     |
| 8        | P2020078  | 2      | REIFEN                                    |
| 9        | 1020007A1 | 2      | FEDERSCHEIBE                              |
| 10       | 1010018A1 | 2      | SCHRAUBE                                  |
| 11       | P2020062  | 2      | DECKEL                                    |
| 12       | P00015181 | 1      | HINTERRAD                                 |
| 13       | P1020050  | 2      | FEDERSCHEIBE                              |

---

IB-4743 (Serie dal N. 894950)  
LENKERBERTEIL UND BEDIENUNGSELEMENTE

---



IB-4743 (Serie dal N. 894950)

LENKERBERTEIL UND BEDIENUNGSELEMENTE

---

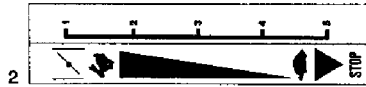
| Bild Nr. | Teile Nr. | Anzahl | Beschreibung       |
|----------|-----------|--------|--------------------|
| 1        | P02070161 | 1      | FÜHRUNGSHOLM, OB.  |
| 2        | P1050007  | 2      | MUTTER             |
| 4        | P2020080  | 1      | KABELHALTER        |
| 5        | P5020024  | 1      | GASKABEL 4702      |
| 5        | P5020028  | 1      | GASKABEL 4701-4707 |
| 5        | P5020026  | 1      | GASHEBEL           |
| 6        | P2020106  | 1      | SCHALE R.          |
| 7        | P4010059  | 1      | FEDER              |
| 8        | P2020108  | 1      | STIFT              |
| 9        | P00065099 | 1      | GASHEBEL           |
| 10       | P5140516  | 1      | AUFKLEBER          |
| 10       | P5140515  | 1      | AUFKLEBER          |
| 11       | P2020107  | 1      | SCHALE L.          |
| 12       | P1010102  | 2      | SCHRAUBE           |
| 13       | 5060001A1 | 1      | STÖPSEL            |
| *        | P00035099 |        | GASGEHÄUSE KOMPL.  |

---

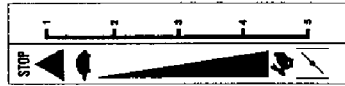




1



2



3



4



5



6




7



8



9



|  |  |   |  |
|--|--|---|--|
| <b>WARNING DANGER!</b><br>Blade rotates when engine is running. Only use the mower with grass catcher in place or with safety chute door closed. Disconnect high tension wire from spark plug before performing any repairs or maintenance to the machine. | <b>ATTENZIONE PERICOLO!</b><br>La lama gira quando il motore è in moto. Usate il tosaerba soltanto con il sacco di raccolta montato oppure con il pannello di sicurezza chiuso. Prima di ogni riparazione o manutenzione staccate il cavo di accensione dalla candela. | <b>VORSICHT, GEFAHRI!</b><br>Rotierende Messer bei laufendem Motor! Benutzen Sie den Mäher nur mit montiertem Grasensamler oder abschlossener Schutzklappe. Vor Reparatur- oder Servicearbeiten am Mäher unbedingt Zündkabel vom Zündkerze entfernen! | <b>ATTENTION DANGER!</b><br>Couteaux en rotation lorsque le moteur marche! Utilisez la tondeuse qu'avec le collecteur d'herbe monté ou avec le clapet de protection fermé. Avant de faire une réparation ou des travaux de service à la tondeuse, il faut absolument enlever le câble d'allumage de la bougie. |
|--|--|---|--|

10



11



12

IB-4743 (Serie dal N. 894950)

ETIKETTEN

---

| Bild Nr. | Teile Nr. | Anzahl | Beschreibung |
|----------|-----------|--------|--------------|
| 1        | P5140101  | 1      | AUFKLEBER    |
| 2        | P5140105  | 1      | ABZIEHBILD   |
| 3        | P5140104  | 1      | ABZIEHBILD   |
| 4        | P5140102  | 1      | ABZIEHBILD   |
| 5        | P5140440  | 1      | ABZIEHBILD   |
| 6        | P5140460  | 1      | ABZIEHBILD   |
| 7        | P5140480  | 1      | ABZIEHBILD   |
| 8        | P5140516  | 1      | AUFKLEBER    |
| 9        | P5140515  | 1      | AUFKLEBER    |
| 10       | P5140503  | 3      | ABZIEHBILD   |
| 11       | P5140109  | 1      | ABZIEHBILD   |
| 12       | P5140110  | 1      | ABZIEHBILD   |
| *        | P5110005  | 1      | SCHLÜSSEL    |
| *        | P5110008  | 1      | SCHLÜSSEL    |

---