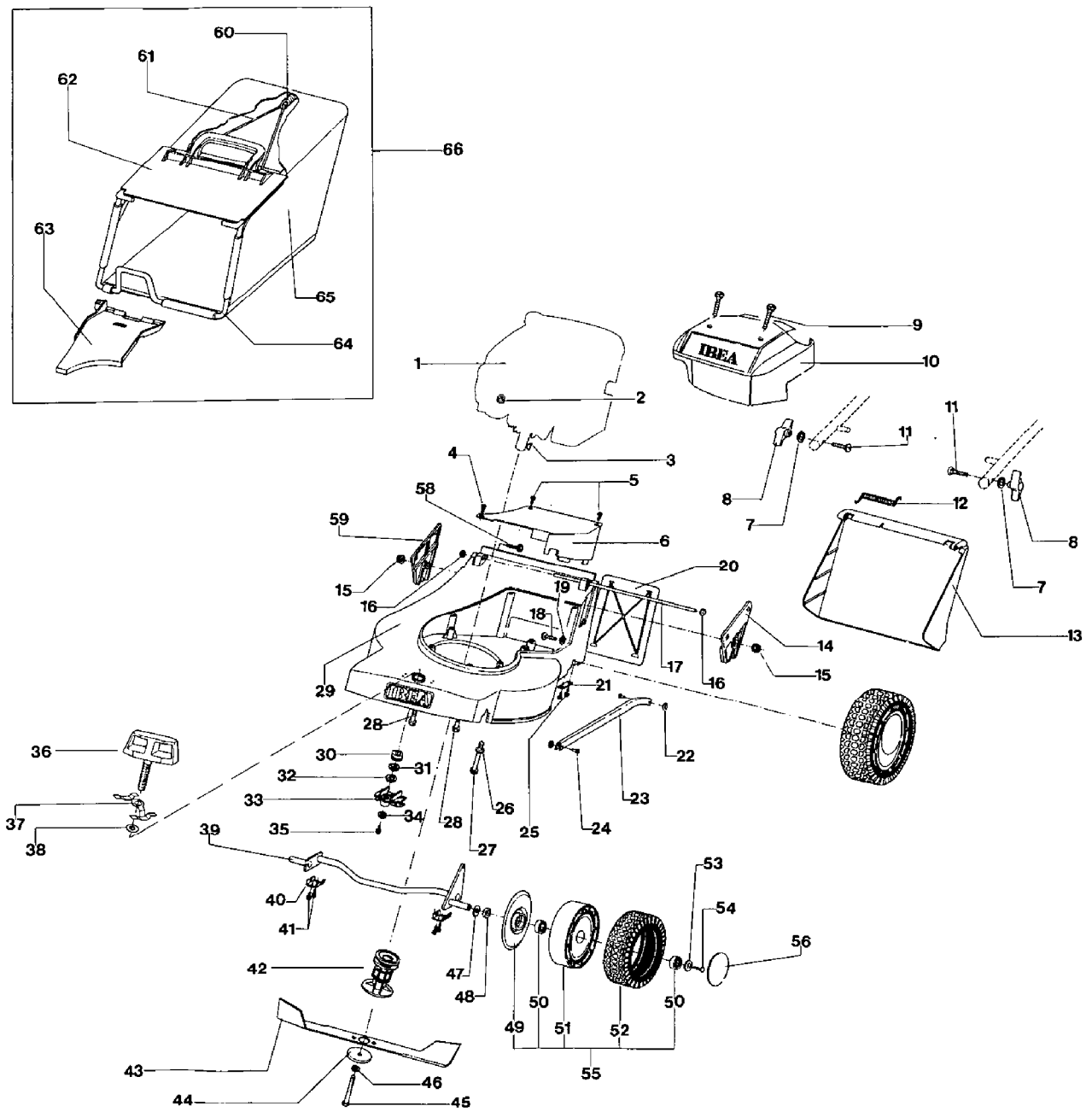


IB-4728 F (Serie dal N. 960586)
GESAMTANSICHT

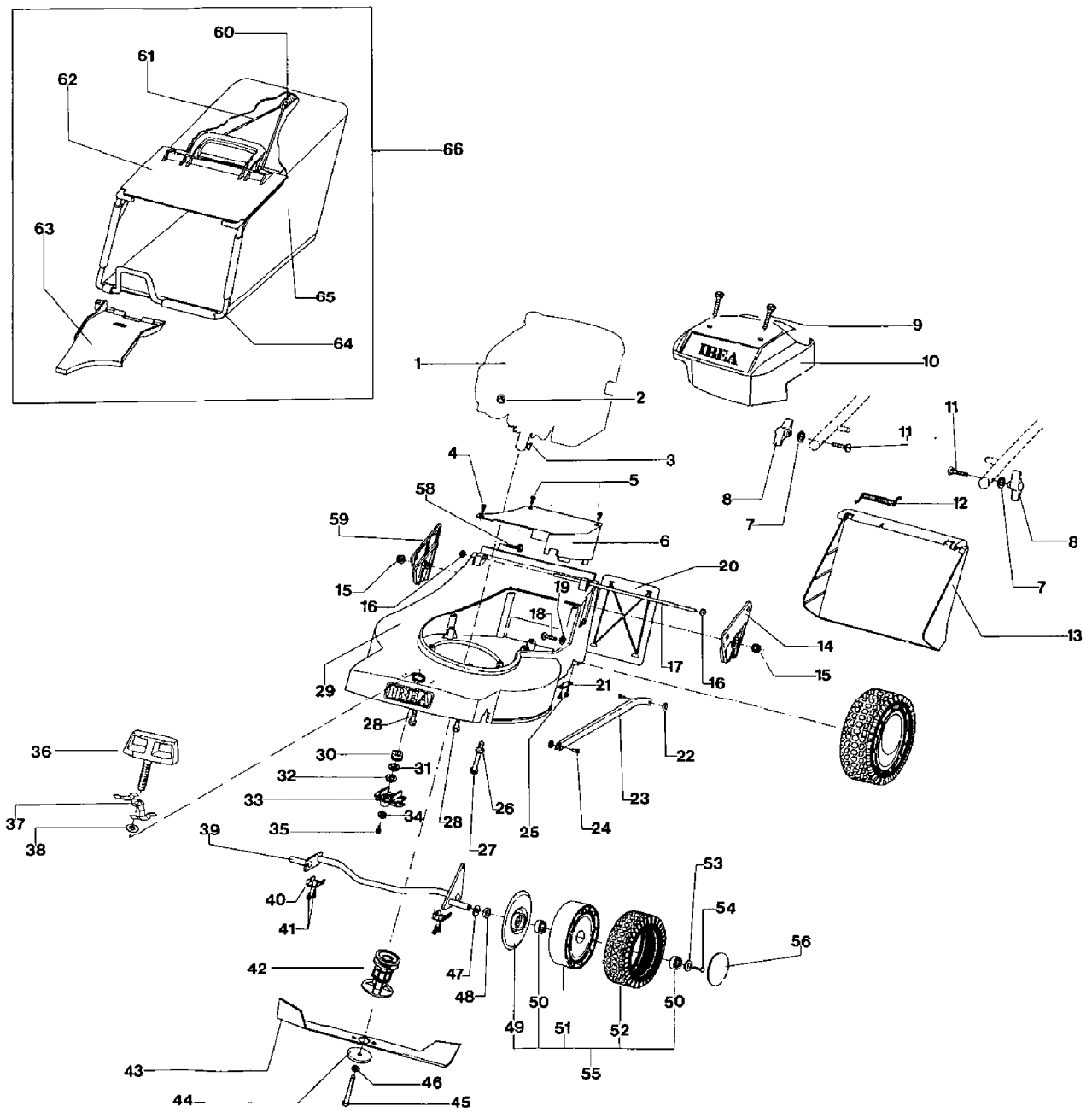


IB-4728 F (Serie dal N. 960586)

GESAMTANSICHT

Bild Nr.	Teile Nr.	Anzahl	Beschreibung
1	MOTORE	1	MOTOR
2	P1050013	1	MUTTER
2	P1050011	3	MUTTER
3	1090001A1	1	FEDERKEIL
4	P1010071	1	SCHRAUBE
5	P1010070	2	SCHRAUBE
6	P2020051	1	DECKEL
7	1020014A1	2	SCHEIBE
8	2020050A1	2	MUTTER
9	P1010154	2	SCHRAUBE
10	P2020165	1	MOTORABDECKUNG
11	P1010153	2	SCHRAUBE
12	P3020011	1	FEDER
13	P2020058	1	KLAPPE
14	P3050051VE	1	HOLMHALTER
15	P1050011	2	MUTTER
16	P1060004	2	STARLOCK
17	P01027080	1	ACHSE
18	P1010161	1	SCHRAUBE
19	1020014A1	1	SCHEIBE
20	P2020053	1	DECKEL
21	P4080016	2	HALTER
22	1060002A1	2	MUTTER
23	P4010215VE	1	STANGE
24	3040010A1	2	STIFT
25	P1010073	4	SCHRAUBE
26	1020014A1	3	SCHEIBE
27	P1010098	1	SCHRAUBE
28	P1010135	3	SCHRAUBE
28	P1010097	2	SCHRAUBE
29	P4090008	1	GEHÄUSE + ABZIEHBILD
30	P1030005	1	BÜCHSE
31	P1070007	1	SEEGERRING
32	P1070007	1	SEEGERRING
33	P2020055	1	MUTTER
34	1020007A1	1	FEDERSCHEIBE
35	P1010018	1	SCHRAUBE
36	P3060044	1	HEBEL FÜR SCHNITTHÖHENVERSTEL.
37	P3020030	1	FEDER
38	P1020093	1	SCHEIBE
39	P00030380	1	VORDERACHSE
40	P4080015	2	HALTER
41	P1010073	4	SCHRAUBE
42	P3040102	1	MESSERBÜCHSE
42	P3040254	1	MESSERBÜCHSE
43	P4050018	1	MESSER
44	1110002A1	1	BECHERFEDER
45	P1010050	1	SCHRAUBE

IB-4728 F (Serie dal N. 960586)
GESAMTANSICHT

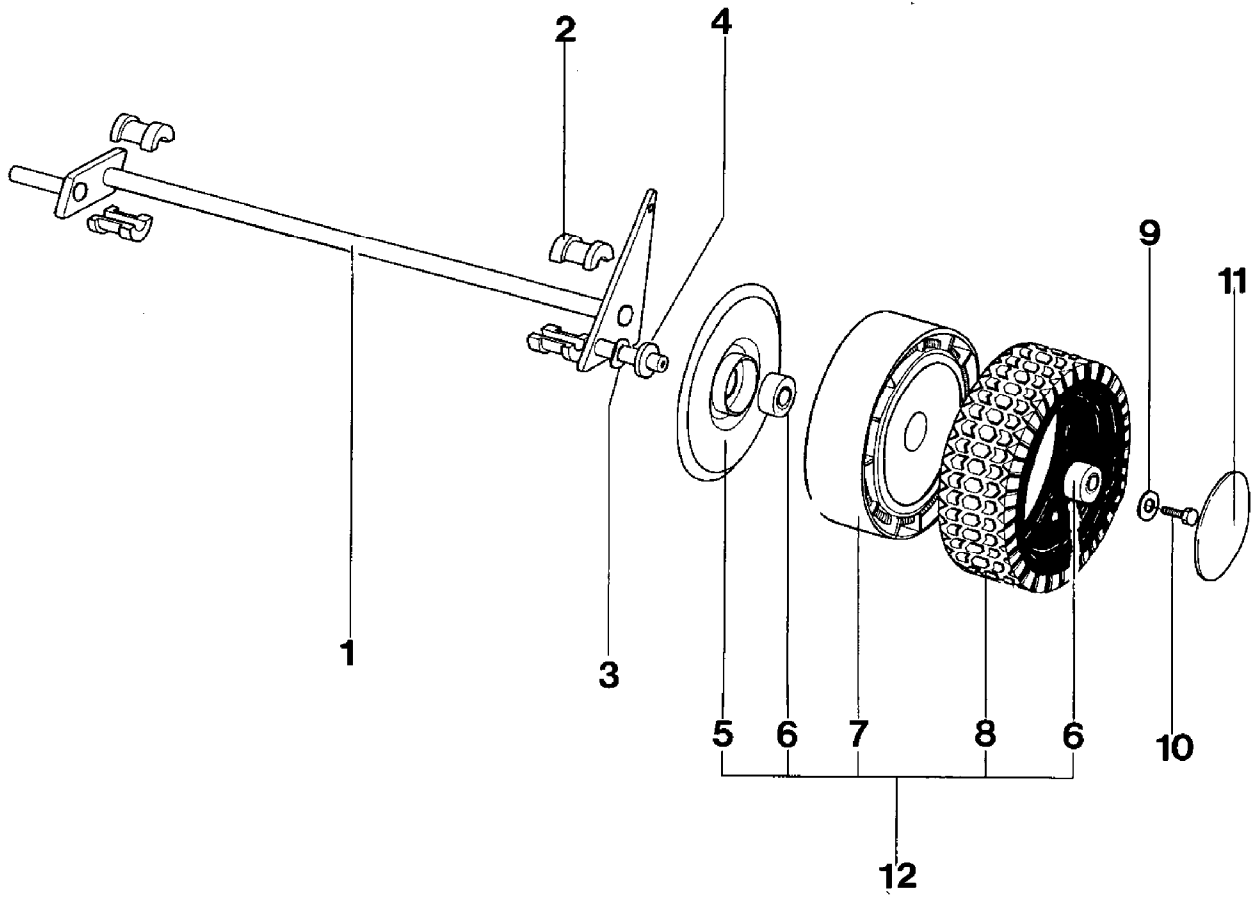


IB-4728 F (Serie dal N. 960586)

GESAMTANSICHT

Bild Nr.	Teile Nr.	Anzahl	Beschreibung
46	P1020067	1	FEDERSCHEIBE
47	P1020050	2	FEDERSCHEIBE
48	P2020088	2	ABSTANDSSTÜCK
49	P2020377	2	RADABDECKUNG
50	P3030013	4	LAGER A.D.26
51	P2020079	2	FELGE
51	P2020378	2	FELGE
52	P2020078	2	REIFEN
53	1020007A1	2	FEDERSCHEIBE
54	1010018A1	2	SCHRAUBE
55	P2080002	2	RAD KOMPL.
56	P2020062	2	DECKEL
58	P1010125	1	SCHRAUBE
59	P3050052VE	1	HOLMHALTER
60	P3020014	1	FEDER
61	P5050002	1	KABEL
62	P2020148	1	ABWEISER
63	P2020104	1	DEFLEKTOR
64	P00011280	1	GESTELL
65	P3160032	1	GRASFANGSACK
66	P00011180	1	GRASFANGSACK KOMP.

IB-4728 F (Serie dal N. 960586)
HINTERACHSE

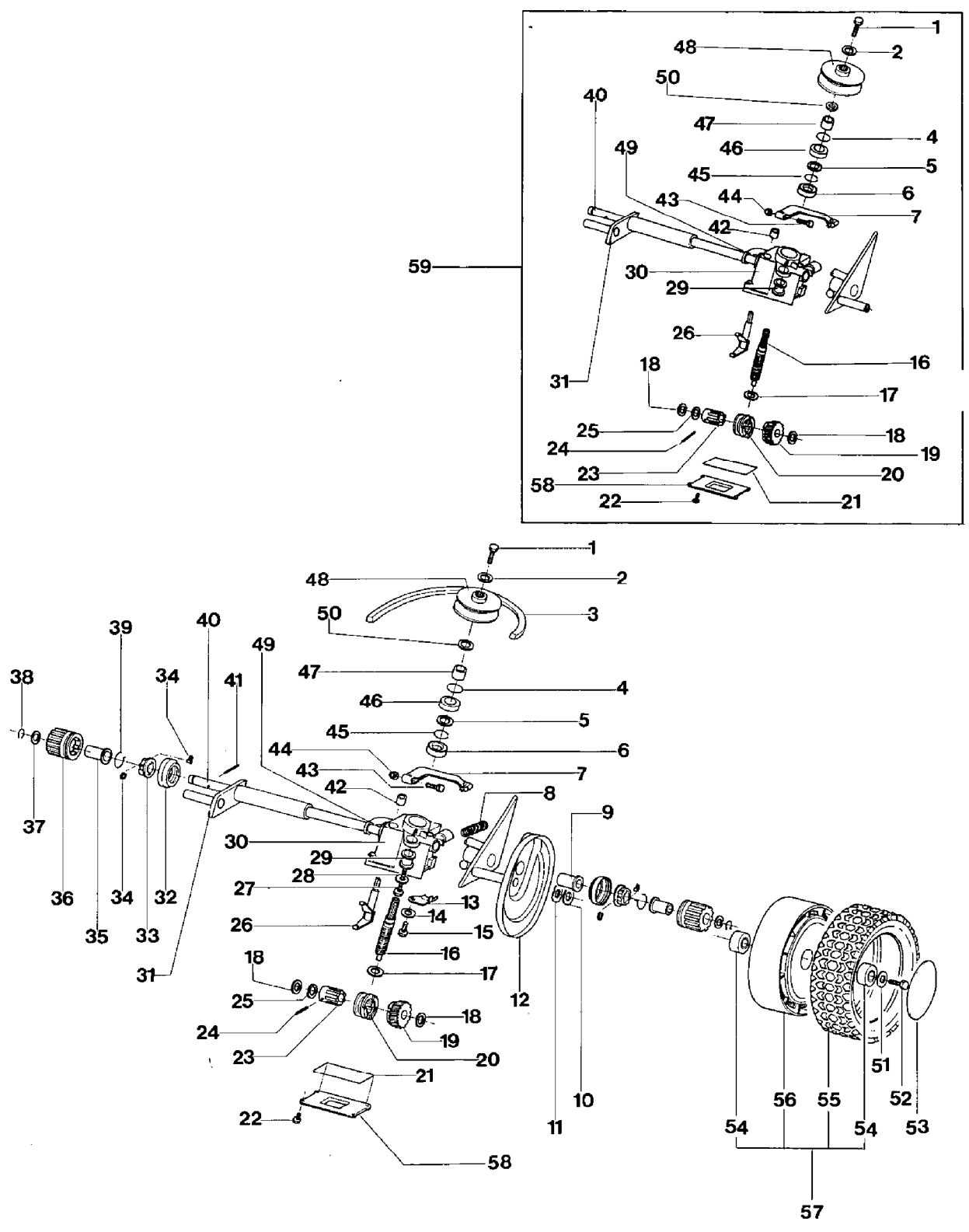


IB-4728 F (Serie dal N. 960586)

HINTERACHSE

Bild Nr.	Teile Nr.	Anzahl	Beschreibung
1	P3060041ZT	1	HINTRACHSE
2	P2020056	4	GETEILTE BÜCHSE
3	P1020050	2	FEDERSCHEIBE
4	P2020088	2	ABSTANDSSTÜCK
5	P2020128	2	ABDECKUNG
6	P3030013	4	LAGER A.D.26
7	P2020082	2	FELGE
8	P2020083	2	REIFEN
9	1020007A1	2	FEDERSCHEIBE
10	1010018A1	2	SCHRAUBE
11	P1050050	2	SCHEIBE
12	P00015176	2	RAD KOMP.

IB-4728 F (Serie dal N. 960586)
 HINTERACHSE UND GETRIEBE, MODELL MIT RADANTRIEB

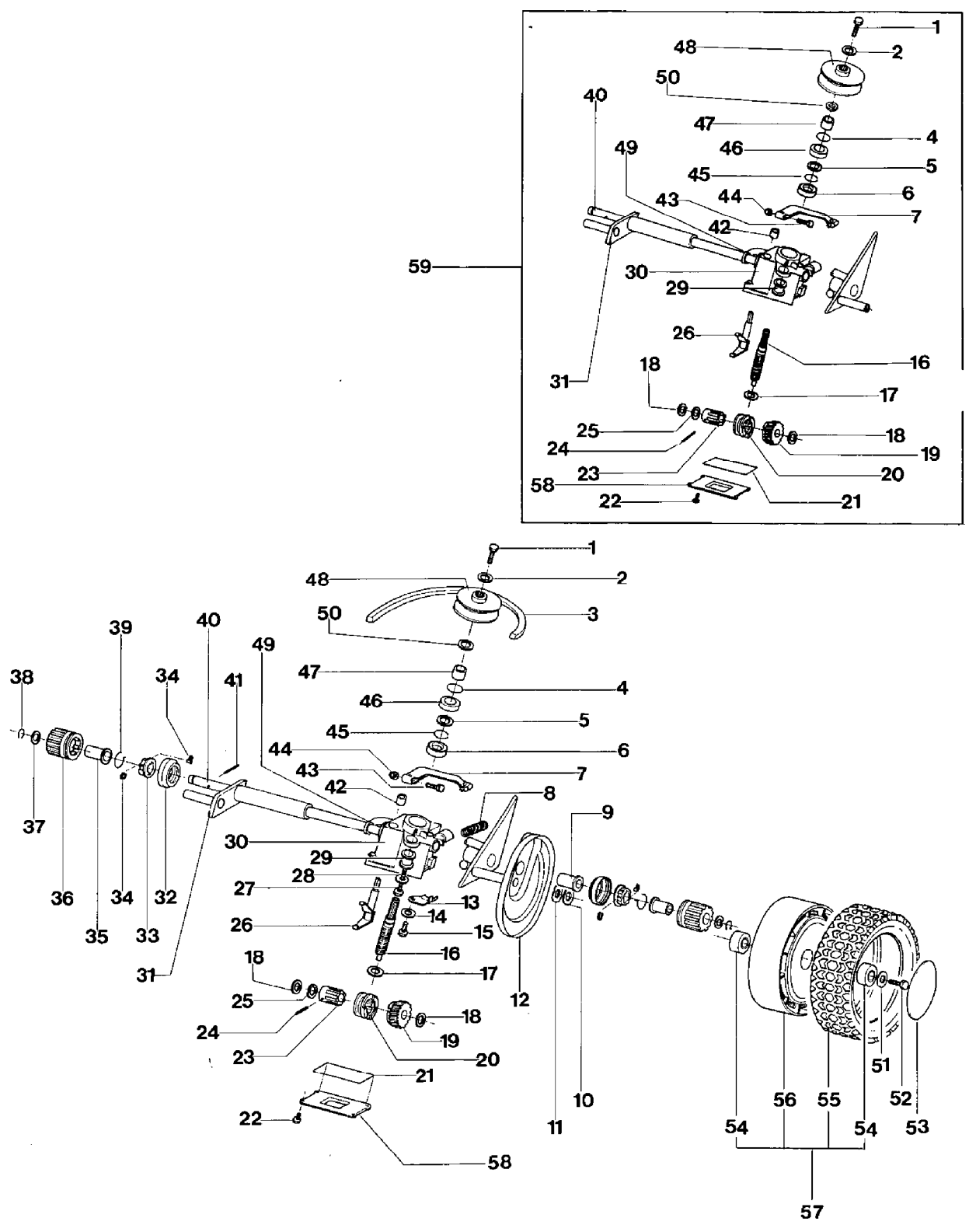


IB-4728 F (Serie dal N. 960586)

HINTERACHSE UND GETRIEBE, MODELL MIT RADANTRIEB

Bild Nr.	Teile Nr.	Anzahl	Beschreibung
1	1010018A1	1	SCHRAUBE
2	1020007A1	1	FEDERSCHEIBE
3	P3010027	1	RIEMEN
4	P3170013	1	GUMMIRING
5	P1020051	1	SCHEIBE
6	P3030010	1	LAGER
7	P4070011	1	HEBEL
8	P3020010	1	FEDER
9	P2020070	2	BÜCHSE
10	P2020088	2	ABSTANDSSTÜCK
11	P1020050	2	FEDERSCHEIBE
12	P4030011	2	ABDECKUNG
13	P4030010	1	DECKEL
14	P1020055	1	FEDERSCHEIBE
15	P1010076	1	SCHRAUBE
16	P3040042	1	SCHNECKE
17	P1020053	1	ABSTANDSSTÜCK
18	1020020A1	2	ABSTANDSSTÜCK
19	P00038199	1	SCHNECKENRAD
20	P00038099	1	SCHALTBÜCHSE
21	P3170014	1	GUMMIRING
22	P1010076	1	SCHRAUBE
23	P3050030	1	KEILHÜLSE
24	P1080007	1	STIFT
25	P1020051	1	SCHEIBE
26	P3040041	1	GABEL
27	P1010073	1	SCHRAUBE
28	P1020054	1	SCHEIBE
29	P2040010	1	SCHUTZHÜLLE
30	P00039199	1	GETRIEBE
31	P3060040ZT	1	HINTERACHSE
32	P2020060	2	KÄFIG
33	P2100001	2	MITNEHMER
34	P2110001	4	SCHEIBENFEDER
35	P2020059	2	BÜCHSE
36	P3050031	2	RITZEL
37	1020020A1	2	ABSTANDSSTÜCK
38	1070001A1	2	SEEGER
39	P3020012	2	FEDER
40	P3040047	1	ANTRIEBSWELLE
41	P1080004	2	STIFT
42	P3170012	1	WELLENDICHTRING
43	P1010075	1	SCHRAUBE
44	1050003A1	1	MUTTER
45	P1070004	1	SEEGER
46	P3170010	1	WELLENDICHTRING
47	P3040049	1	BÜCHSE
48	P3040244	1	RIEMENSCHLEIFE

IB-4728 F (Serie dal N. 960586)
HINTERACHSE UND GETRIEBE, MODELL MIT RADANTRIEB

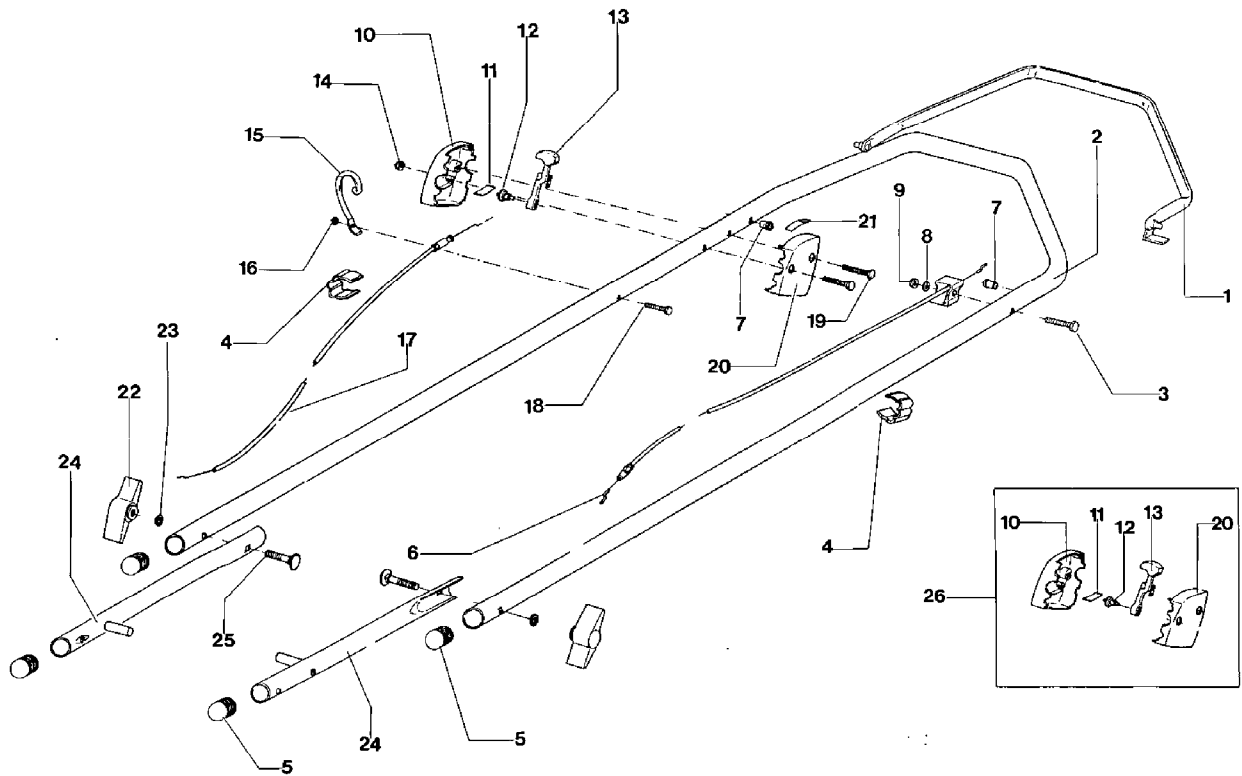


IB-4728 F (Serie dal N. 960586)

HINTERACHSE UND GETRIEBE, MODELL MIT RADANTRIEB

Bild Nr.	Teile Nr.	Anzahl	Beschreibung
49	P3170011	1	DICHTUNG
50	P1020104	1	SCHEIBE
51	1020007A1	2	FEDERSCHEIBE
52	1010018A1	2	SCHRAUBE
53	P2020062	2	DECKEL
54	P3030013	4	LAGER A.D.26
55	P2020083	2	REIFEN
56	P2020084	2	FELGE
57	P00015276	2	RAD KOMPL.
58	P4110001	1	DECKEL
59	P2090001	1	FAHRGETRIEBE KOMP.

IB-4728 F (Serie dal N. 960586)
LENKEROBERTEIL UND BETRIEBUNGSELEMENTE



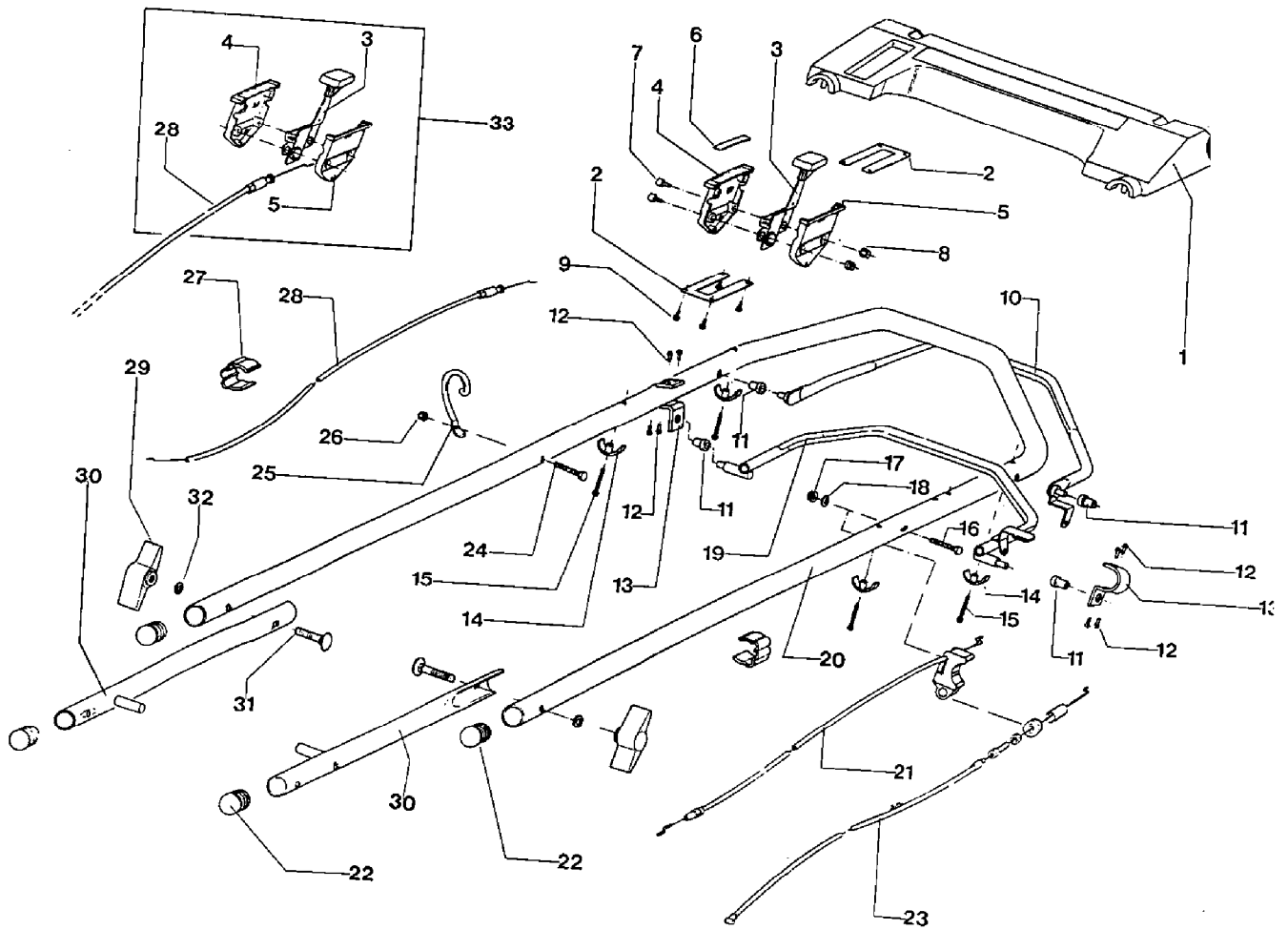
IB-4728 F (Serie dal N. 960586)

LENKERBERTEIL UND BEDIENUNGSELEMENTE

Bild Nr.	Teile Nr.	Anzahl	Beschreibung
1	P4080037VE	1	SYSTEM 2 HEBEL
2	P3120113VE	1	FÜHRUNGSHOLM, OB.
3	P1010203	1	SCHRAUBE
4	P2020080	2	KABELHALTER
5	P2020142	4	STÖPSEL
6	P5010056	1	KABEL
7	P3040123	2	BÜCHSE
8	1020013A1	1	FEDERSCHEIBE
9	1050003A1	1	MUTTER
10	P2020374	1	HALBGASGEHÄUSE,R.
11	P4010059	2	FEDER
12	P2020108	1	STIFT
13	P00065099	1	GASHEBEL
14	1050003A1	2	MUTTER
15	P01068343	1	HALTER
16	1050002A1	1	MUTTER
17	P5020065	1	GASKABEL IB-4717CB,IB-4718CB
18	1010002A1	1	SCHRAUBE
19	P1010102	2	SCHRAUBE
20	P2020375	1	HALBGASGEHÄUSE, L.
21	P5140552	1	AUFKLEBER
22	2020050A1	2	MUTTER
23	1020014A1	2	SCHEIBE
24	P3120114VE	2	FÜHRUNGSHOLM, UN.
25	P1010153	2	SCHRAUBE
26	P3060052	1	GASGEHÄUSE KOMP.

IB-4728 F (Serie dal N. 960586)

LENKERBERTEIL UND BEDIENUNGSELEMENTE, MODELL MIT RADANTRIEB



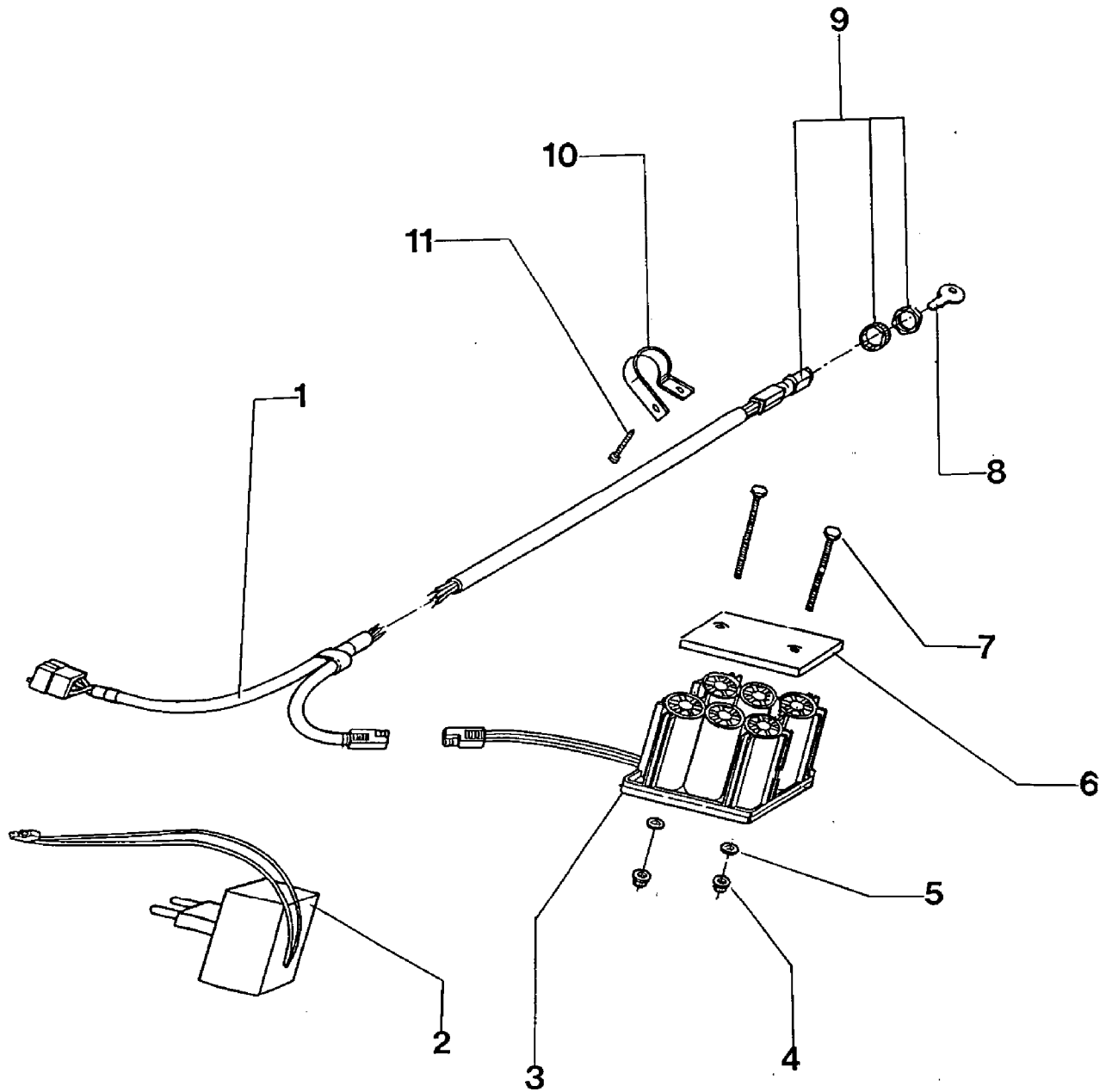
IB-4728 F (Serie dal N. 960586)

LENKERBERTEIL UND BEDIENUNGSELEMENTE, MODELL MIT RADANTRIEB

Bild Nr.	Teile Nr.	Anzahl	Beschreibung
1	P2020367	1	TAFEL
2	P4010217ZT	2	HALTER
3	P3090006	1	GASHEBEL
4	P2020366	1	HALBGEHÄUSE, R.
5	P2020365	1	HALBGEHÄUSE, L.
6	P5140547	1	ABZIEHBILD
7	P1010207	2	SCHRAUBE
8	1050002A1	2	MUTTER
9	P1010205	4	SCHRAUBE
10	P4080033VE	1	ANTRIEBSHEBEL
11	P3040123	4	BÜCHSE
12	P1020106	8	NIET
13	P4010222ZN	2	HALTER
14	P2020369	4	SPERRUNG
15	P1010204	4	SCHRAUBE
16	P1010203	1	SCHRAUBE
17	1050003A1	1	MUTTER
18	1020013A1	1	FEDERSCHEIBE
19	P4080034VE	1	SYSTEM 2 HEBEL
20	P3120116VE	1	FÜHRUNGSHOLM, OB.
21	P5010052	1	SYSTEM 2 KABEL
22	P2020142	2	STÖPSEL
23	P5010058	1	ANTRIEBSKABEL
24	1010002A1	1	SCHRAUBE
25	P01068343	1	HALTER
26	1050002A1	1	MUTTER
27	P2020080	2	KABELHALTER
28	P5020065	1	GASKABEL IB-4717CB,IB-4718CB
29	2020050A1	2	MUTTER
30	P3120114VE	2	FÜHRUNGSHOLM, UN.
31	P1010153	2	SCHRAUBE
32	1020014A1	2	SCHEIBE
33	P3080001	1	GASGEHÄUSE KOMP. IB-4717CB, IB4718C

IB-4728 F (Serie dal N. 960586)

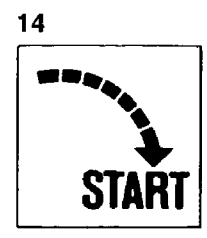
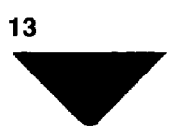
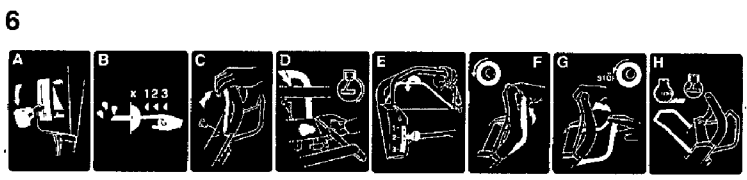
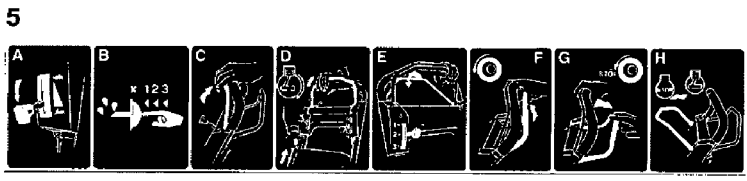
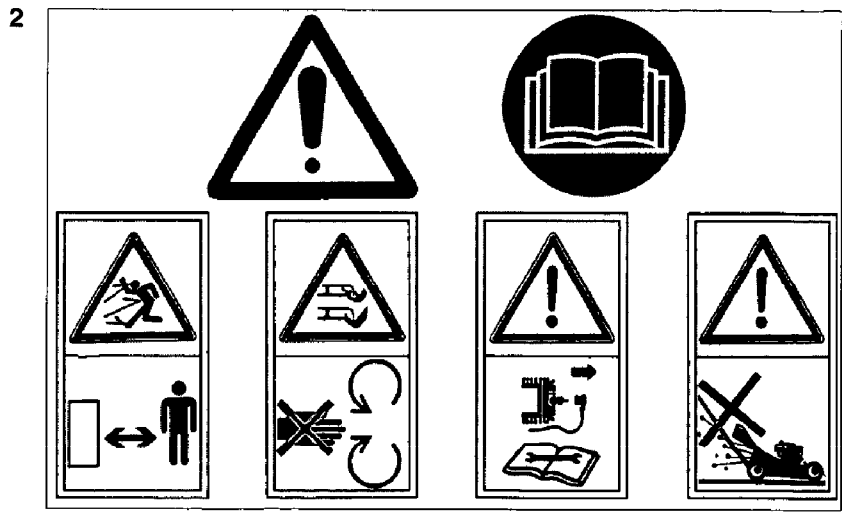
LENKEROBERTEIL UND BEDIENUNGSELEMENTE, MODELL MIT RADANTRIB, ELECTRIC START



IB-4728 F (Serie dal N. 960586)

LENKERBERTEIL UND BEDIENUNGSELEMENTE, MODELL MIT RADANTRIB, ELECTRIC START

Bild Nr.	Teile Nr.	Anzahl	Beschreibung
1	P5030021	1	KABEL
2	P5030009	1	LADEGERÄT
3	P5030008	1	BATTERIE
4	1050002A1	2	MUTTER
5	P1020055	2	FEDERSCHEIBE
6	P2020390	1	DISTANZBUCHSE
7	P1010210	1	SCHRAUBE
8	P5030011	2	CLÉ DE CONTACT
9	P5030010	1	SCHLÜSSELSCHALTER
10	P5040005	1	RAPBAND
11	P1010209	1	SCHRAUBE



IB-4728 F (Serie dal N. 960586)

ETIKETTEN

Bild Nr.	Teile Nr.	Anzahl	Beschreibung
1	P5140532	1	ABZIEHBILD
2	P5140334	1	AUFKLEBER
3	P5140596	1	ABZIEHBILD
4	P5140337	1	AUFKLEBER
5	P5140545	1	ABZIEHBILD
6	P5140549	1	ABZIEHBILD
7	P5140531	1	AUFKLEBER
8	P5140547	1	ABZIEHBILD
9	P5140534	1	ABZIEHBILD
10	P5140573	1	ABZIEHBILD
11	P2020138	1	IBEA AUFKLEBER
12	P5140102	1	ABZIEHBILD
13	P5140101	1	AUFKLEBER
14	P5140110	1	ABZIEHBILD
15	P5140109	1	ABZIEHBILD
*	P5110008	1	SCHLÜSSEL
*	P5090159	1	BEDIENUNGSANLEITUNG
