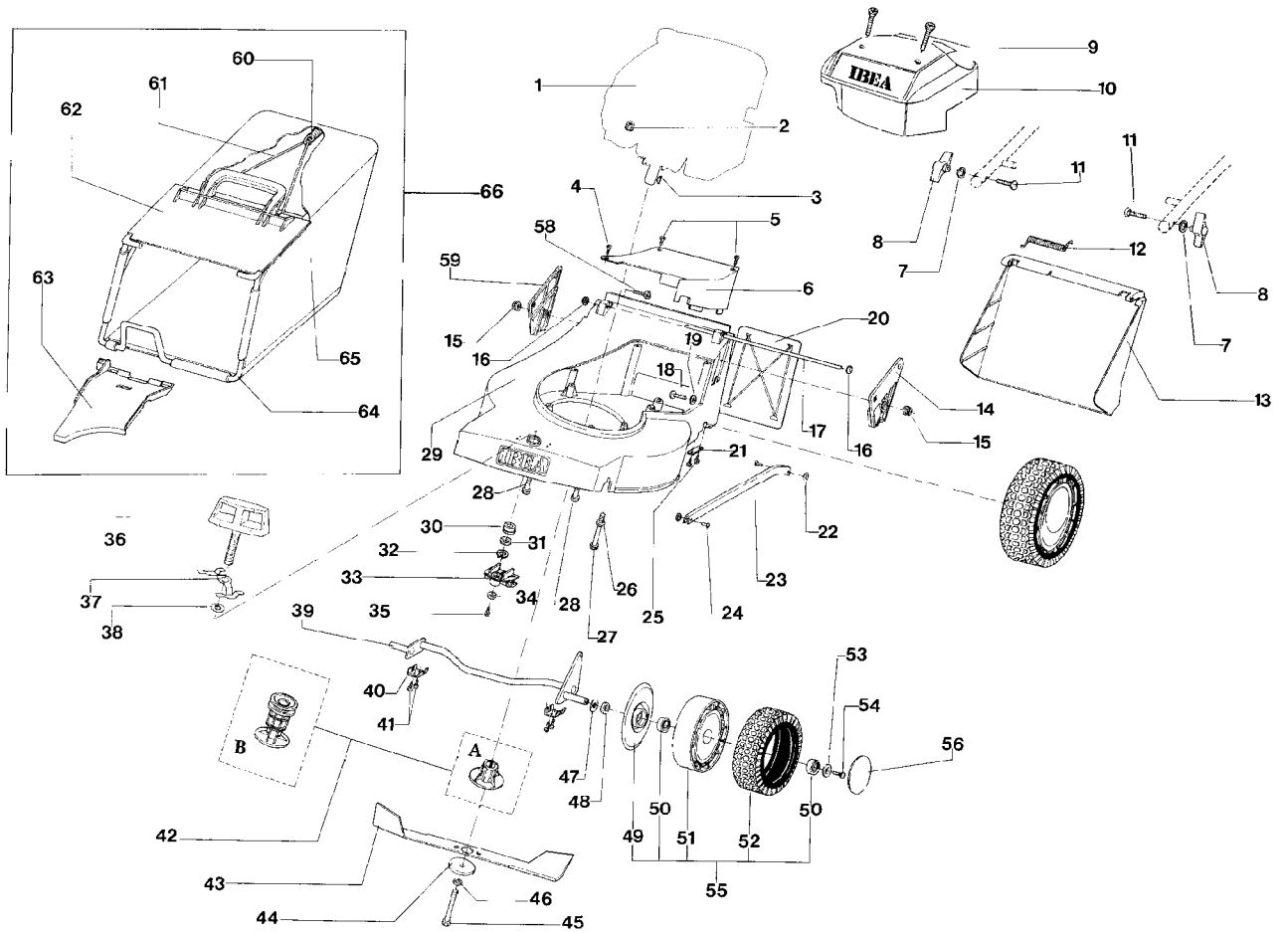


IB-4728 F (Serie dal N. 001)  
GESAMTANSICHT



## IB-4728 F (Serie dal N. 001)

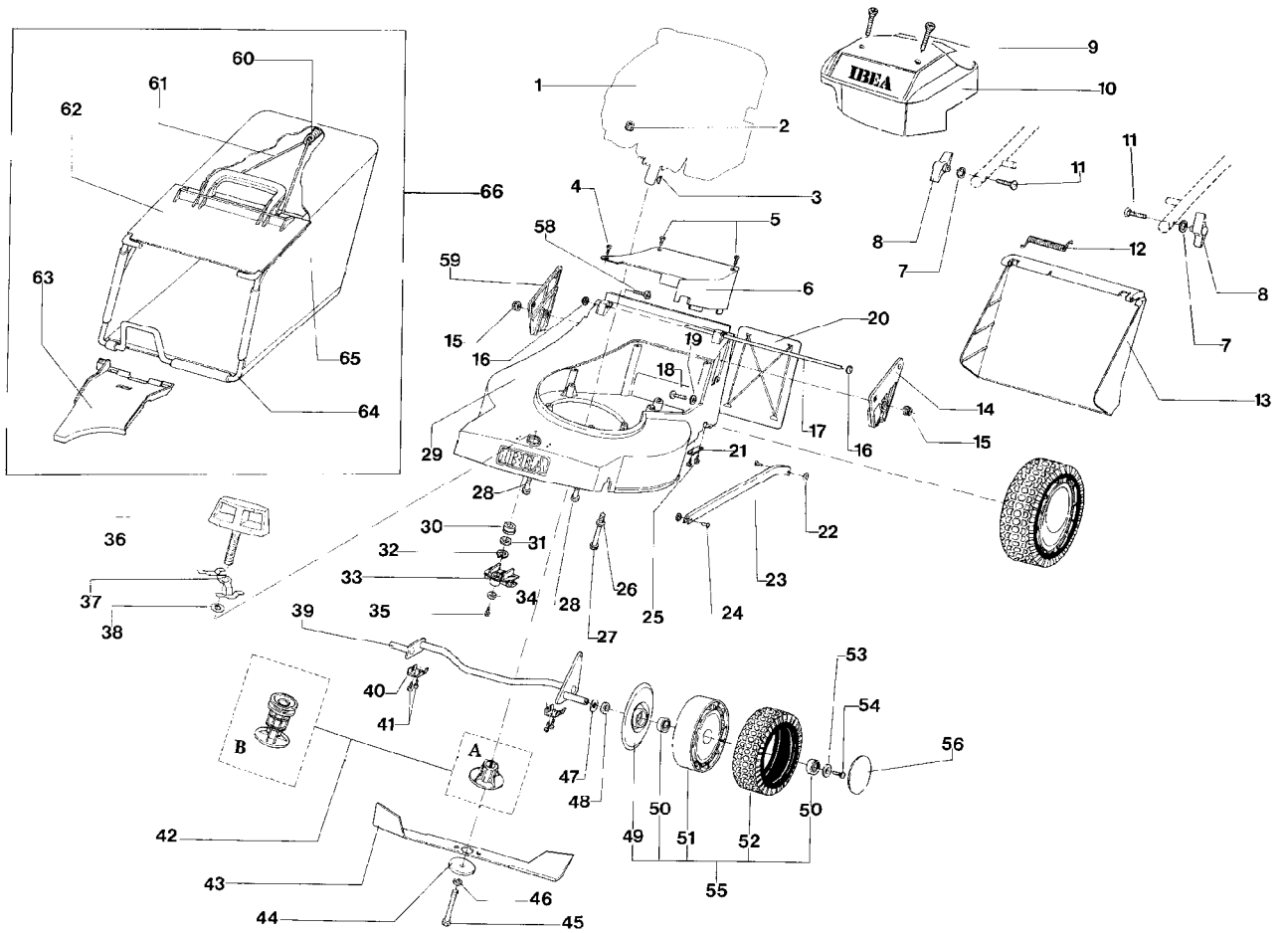
## GESAMTANSICHT

---

| Bild Nr. | Teile Nr.   | Anzahl | Beschreibung                   |
|----------|-------------|--------|--------------------------------|
| 1        | MOTORE      | 1      | MOTOR                          |
| 2        | P1050011    | 3      | MUTTER                         |
| 3        | 1090001A1   | 1      | FEDERKEIL                      |
| 4        | P1010071    | 1      | SCHRAUBE                       |
| 5        | P1010070    | 2      | SCHRAUBE                       |
| 6        | P2020051    | 1      | DECKEL                         |
| 7        | 1020014A1   | 2      | SCHEIBE                        |
| 8        | 2020050A1   | 2      | MUTTER                         |
| 9        | P1010154    | 2      | SCHRAUBE                       |
| 10       | P2020165    | 1      | MOTORABDECKUNG                 |
| 11       | P1010153    | 2      | SCHRAUBE                       |
| 12       | P3020011    | 1      | FEDER                          |
| 13       | P2020058    | 1      | KLAPPE                         |
| 14       | P3050051VE  | 1      | HOLMHALTER                     |
| 15       | P1050011    | 2      | MUTTER                         |
| 16       | P1060004    | 2      | STARLOCK                       |
| 17       | P01027080   | 1      | ACHSE                          |
| 18       | P1010161    | 1      | SCHRAUBE                       |
| 19       | 1020014A1   | 1      | SCHEIBE                        |
| 20       | P2020053    | 1      | DECKEL                         |
| 21       | P4080016    | 2      | HALTER                         |
| 22       | 1060002A1   | 2      | MUTTER                         |
| 23       | P4010215VE  | 1      | STANGE                         |
| 24       | 3040010A1   | 2      | STIFT                          |
| 25       | P1010073    | 4      | SCHRAUBE                       |
| 26       | 1020014A1   | 3      | SCHEIBE                        |
| 27       | P1010098    | 1      | SCHRAUBE                       |
| 28       | P1010097    | 2      | SCHRAUBE                       |
| 28       | P1010135    | 3      | SCHRAUBE                       |
| 29       | P4090005VER | 1      | GEHÄUSE                        |
| 30       | P1030005    | 1      | BÜCHSE                         |
| 31       | 1020010A1   | 1      | SCHEIBE                        |
| 32       | P1070007    | 1      | SEEGERRING                     |
| 33       | P2020055    | 1      | MUTTER                         |
| 34       | 1020007A1   | 1      | FEDERSCHEIBE                   |
| 35       | P1010018    | 1      | SCHRAUBE                       |
| 36       | P3060044    | 1      | HEBEL FÜR SCHNITTHÖHENVERSTEL. |
| 37       | P3020030    | 1      | FEDER                          |
| 38       | P1020093    | 1      | SCHEIBE                        |
| 39       | P00030380   | 1      | VORDERACHSE                    |
| 40       | P4080015    | 2      | HALTER                         |
| 41       | P1010073    | 4      | SCHRAUBE                       |
| 42       | P3040254    | 1      | MESSERBÜCHSE                   |
| 42       | P3040102    | 1      | MESSERBÜCHSE                   |
| 43       | P4050018    | 1      | MESSER                         |
| 44       | 1110002A1   | 1      | BECHERFEDER                    |
| 45       | P1010050    | 1      | SCHRAUBE                       |
| 46       | P1020067    | 1      | FEDERSCHEIBE                   |

---

IB-4728 F (Serie dal N. 001)  
GESAMTANSICHT



## IB-4728 F (Serie dal N. 001)

GESAMTANSICHT

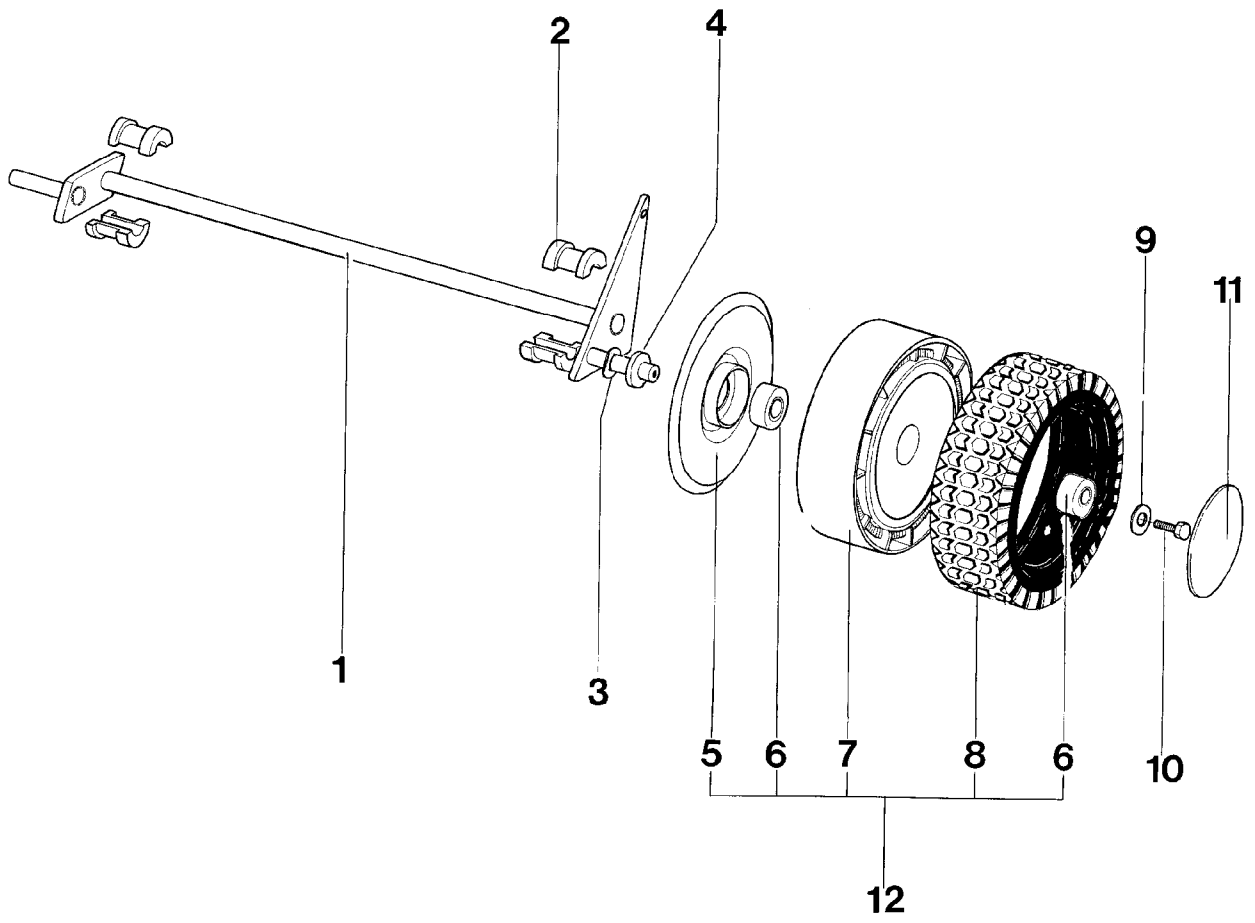
---

| Bild Nr. | Teile Nr.  | Anzahl | Beschreibung       |
|----------|------------|--------|--------------------|
| 47       | P1020050   | 2      | FEDERSCHEIBE       |
| 48       | P2020088   | 2      | ABSTANDSSTÜCK      |
| 49       | P2020377   | 2      | RADABDECKUNG       |
| 50       | P3030013   | 4      | LAGER A.D.26       |
| 51       | P2020079   | 2      | FELGE              |
| 51       | P2020378   | 2      | FELGE              |
| 52       | P2020078   | 2      | REIFEN             |
| 53       | 1020007A1  | 2      | FEDERSCHEIBE       |
| 54       | 1010018A1  | 2      | SCHRAUBE           |
| 55       | P2080002   | 2      | RAD KOMPL.         |
| 56       | P2020062   | 2      | DECKEL             |
| 58       | P1010125   | 1      | SCHRAUBE           |
| 59       | P3050052VE | 1      | HOLMHALTER         |
| 60       | P3020014   | 1      | FEDER              |
| 61       | P5050002   | 1      | KABEL              |
| 62       | P2020148   | 1      | ABWEISER           |
| 63       | P2020104   | 1      | DEFLEKTOR          |
| 64       | P00011280  | 1      | GESTELL            |
| 65       | P3160032   | 1      | GRASFANGSACK       |
| 66       | P00011180  | 1      | GRASFANGSACK KOMP. |

---

IB-4728 F (Serie dal N. 001)  
HINTERACHSE

---



IB-4728 F (Serie dal N. 001)

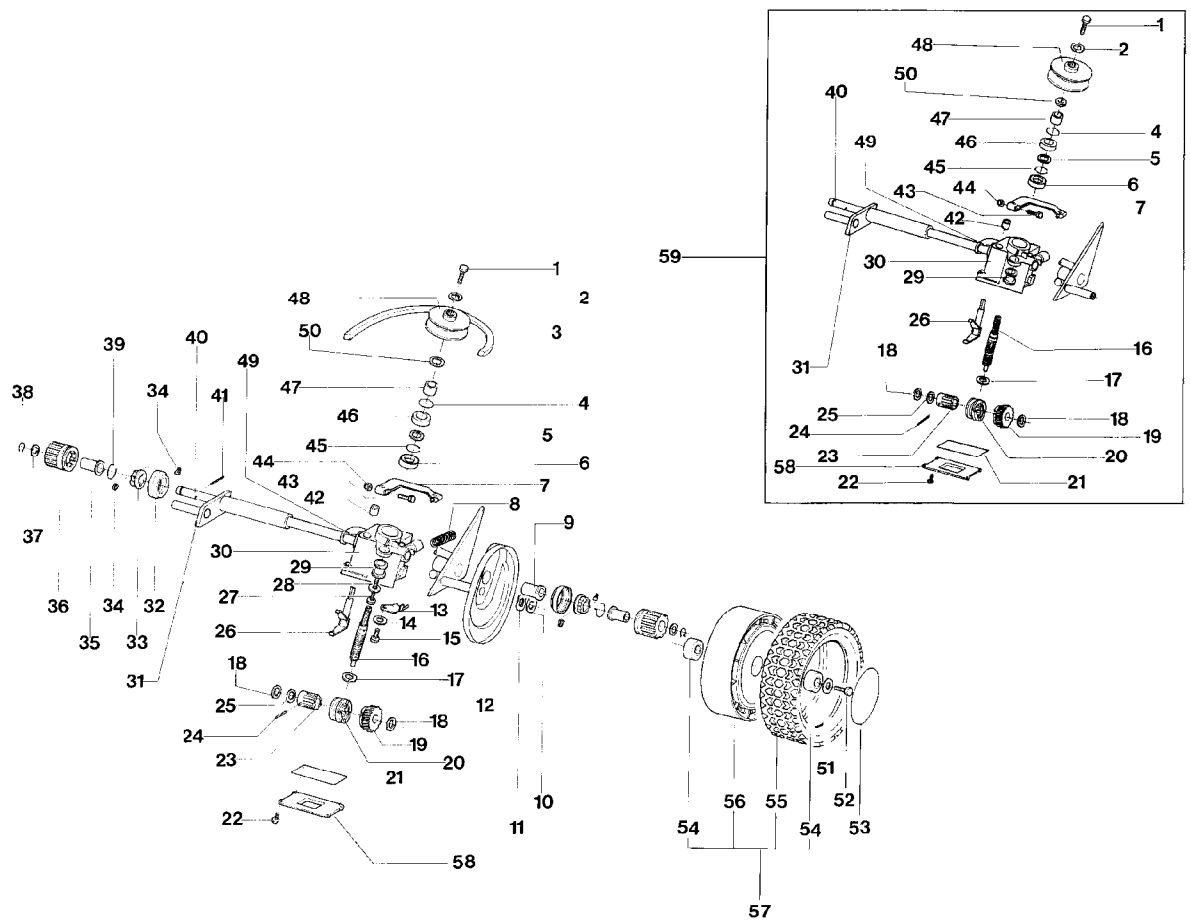
HINTERACHSE

---

| Bild Nr. | Teile Nr.  | Anzahl | Beschreibung    |
|----------|------------|--------|-----------------|
| 1        | P3060041ZT | 1      | HINTRACHSE      |
| 2        | P2020056   | 4      | GETEILTE BÜCHSE |
| 3        | P1020050   | 2      | FEDERSCHEIBE    |
| 4        | P2020088   | 2      | ABSTANDSSTÜCK   |
| 5        | P2020128   | 2      | ABDECKUNG       |
| 6        | P3030013   | 4      | LAGER A.D.26    |
| 7        | P2020082   | 2      | FELGE           |
| 8        | P2020083   | 2      | REIFEN          |
| 9        | 1020007A1  | 2      | FEDERSCHEIBE    |
| 10       | 1010018A1  | 2      | SCHRAUBE        |
| 11       | P1050050   | 2      | SCHEIBE         |
| 12       | P00015176  | 2      | RAD KOMP.       |

---

IB-4728 F (Serie dal N. 001)  
HINTERACHSE UND GETRIEBE, MODELL MIT RADANTRIEB



IB-4728 F (Serie dal N. 001)

HINTERACHSE UND GETRIEBE, MODELL MIT RADANTRIEB

---

| Bild Nr. | Teile Nr.  | Anzahl | Beschreibung    |
|----------|------------|--------|-----------------|
| 1        | 1010018A1  | 1      | SCHRAUBE        |
| 2        | 1020007A1  | 1      | FEDERSCHEIBE    |
| 3        | P3010027   | 1      | RIEMEN          |
| 4        | P3170013   | 1      | GUMMIRING       |
| 5        | P1020051   | 1      | SCHEIBE         |
| 6        | P3030010   | 1      | LAGER           |
| 7        | P4070011   | 1      | HEBEL           |
| 8        | P3020010   | 1      | FEDER           |
| 9        | P2020070   | 2      | BÜCHSE          |
| 10       | P2020088   | 2      | ABSTANDSSTÜCK   |
| 11       | P1020050   | 2      | FEDERSCHEIBE    |
| 12       | P4030011   | 2      | ABDECKUNG       |
| 13       | P4030010   | 1      | DECKEL          |
| 14       | P1020055   | 1      | FEDERSCHEIBE    |
| 15       | P1010076   | 1      | SCHRAUBE        |
| 16       | P3040042   | 1      | SCHNECKE        |
| 17       | P1020053   | 1      | ABSTANDSSTÜCK   |
| 18       | 1020020A1  | 2      | ABSTANDSSTÜCK   |
| 19       | P00038199  | 1      | SCHNECKENRAD    |
| 20       | P00038099  | 1      | SCHALTBÜCHSE    |
| 21       | P3170014   | 1      | GUMMIRING       |
| 22       | P1010076   | 1      | SCHRAUBE        |
| 23       | P3050030   | 1      | KEILHÜLSE       |
| 24       | P1080007   | 1      | STIFT           |
| 25       | P1020051   | 1      | SCHEIBE         |
| 26       | P3040041   | 1      | GABEL           |
| 27       | P1010073   | 1      | SCHRAUBE        |
| 28       | P1020054   | 1      | SCHEIBE         |
| 29       | P2040010   | 1      | SCHUTZHÜLLE     |
| 30       | P00039199  | 1      | GETRIEBE        |
| 31       | P3060040ZT | 1      | HINTERACHSE     |
| 32       | P2020060   | 2      | KÄFIG           |
| 33       | P2100001   | 2      | MITNEHMER       |
| 34       | P2110001   | 4      | SCHEIBENFEDER   |
| 35       | P2020059   | 2      | BÜCHSE          |
| 36       | P3050031   | 2      | RITZEL          |
| 37       | 1020020A1  | 2      | ABSTANDSSTÜCK   |
| 38       | 1070001A1  | 2      | SEEGER          |
| 39       | P3020012   | 2      | FEDER           |
| 40       | P3040047   | 1      | ANTRIEBSWELLE   |
| 41       | P1080004   | 2      | STIFT           |
| 42       | P3170012   | 1      | WELLENDICHTRING |
| 43       | P1010075   | 1      | SCHRAUBE        |
| 44       | 1050003A1  | 1      | MUTTER          |
| 45       | P1070004   | 1      | SEEGER          |
| 46       | P3170010   | 1      | WELLENDICHTRING |
| 47       | P3040049   | 1      | BÜCHSE          |
| 48       | P3040244   | 1      | RIEMENSCHLEIFE  |

---





IB-4728 F (Serie dal N. 001)

HINTERACHSE UND GETRIEBE, MODELL MIT RADANTRIEB

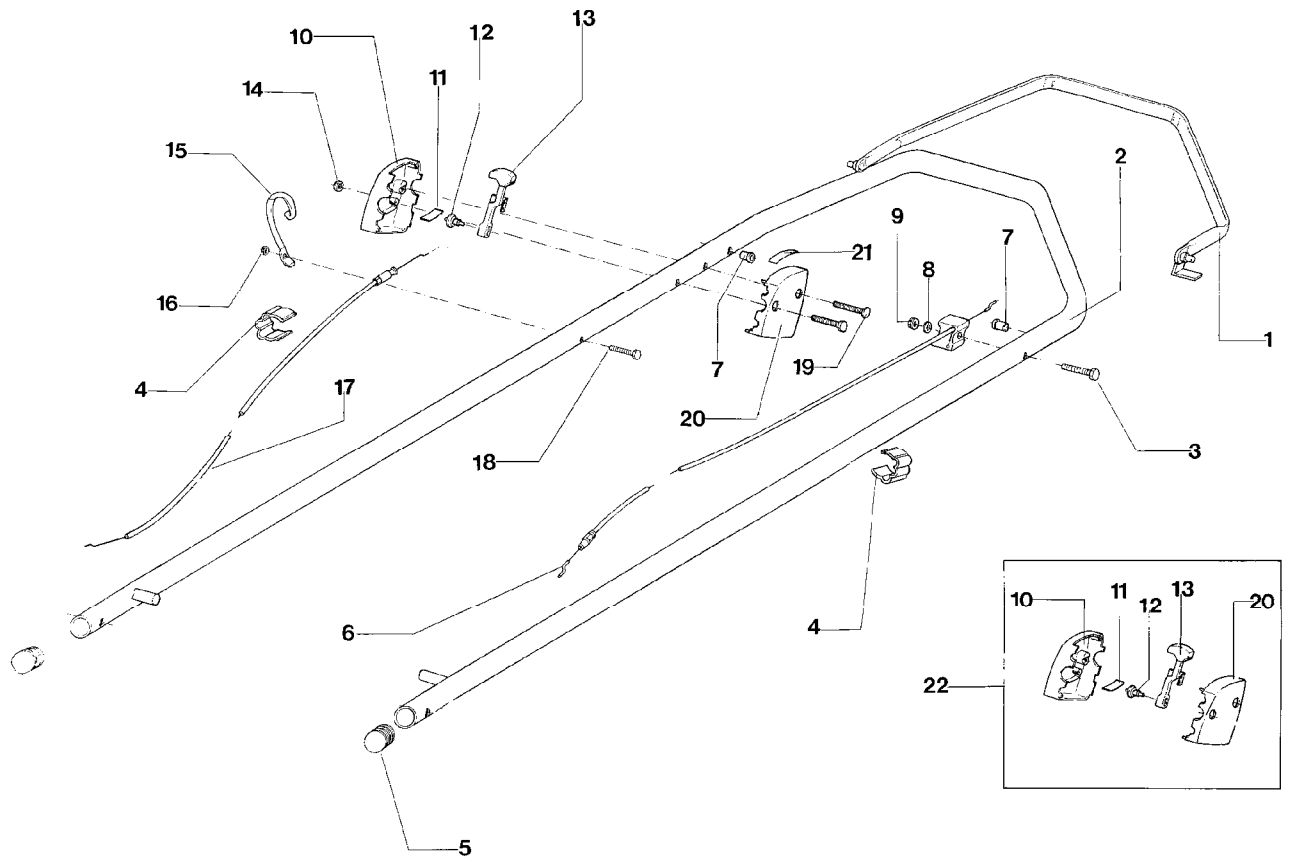
---

| Bild Nr. | Teile Nr. | Anzahl | Beschreibung       |
|----------|-----------|--------|--------------------|
| 49       | P3170011  | 1      | DICHTUNG           |
| 50       | P1020104  | 1      | SCHEIBE            |
| 51       | 1020007A1 | 2      | FEDERSCHEIBE       |
| 52       | 1010018A1 | 2      | SCHRAUBE           |
| 53       | P2020062  | 2      | DECKEL             |
| 54       | P3030013  | 4      | LAGER A.D.26       |
| 55       | P2020083  | 2      | REIFEN             |
| 56       | P2020084  | 2      | FELGE              |
| 57       | P00015276 | 2      | RAD KOMPL.         |
| 58       | P4110001  | 1      | DECKEL             |
| 59       | P2090001  | 1      | FAHRGETRIEBE KOMP. |

---

IB-4728 F (Serie dal N. 001)  
LENKERBERTEIL UND BEDIENUNGSELEMENTE

---



IB-4728 F (Serie dal N. 001)

LENKERBERTEIL UND BEDIENUNGSELEMENTE

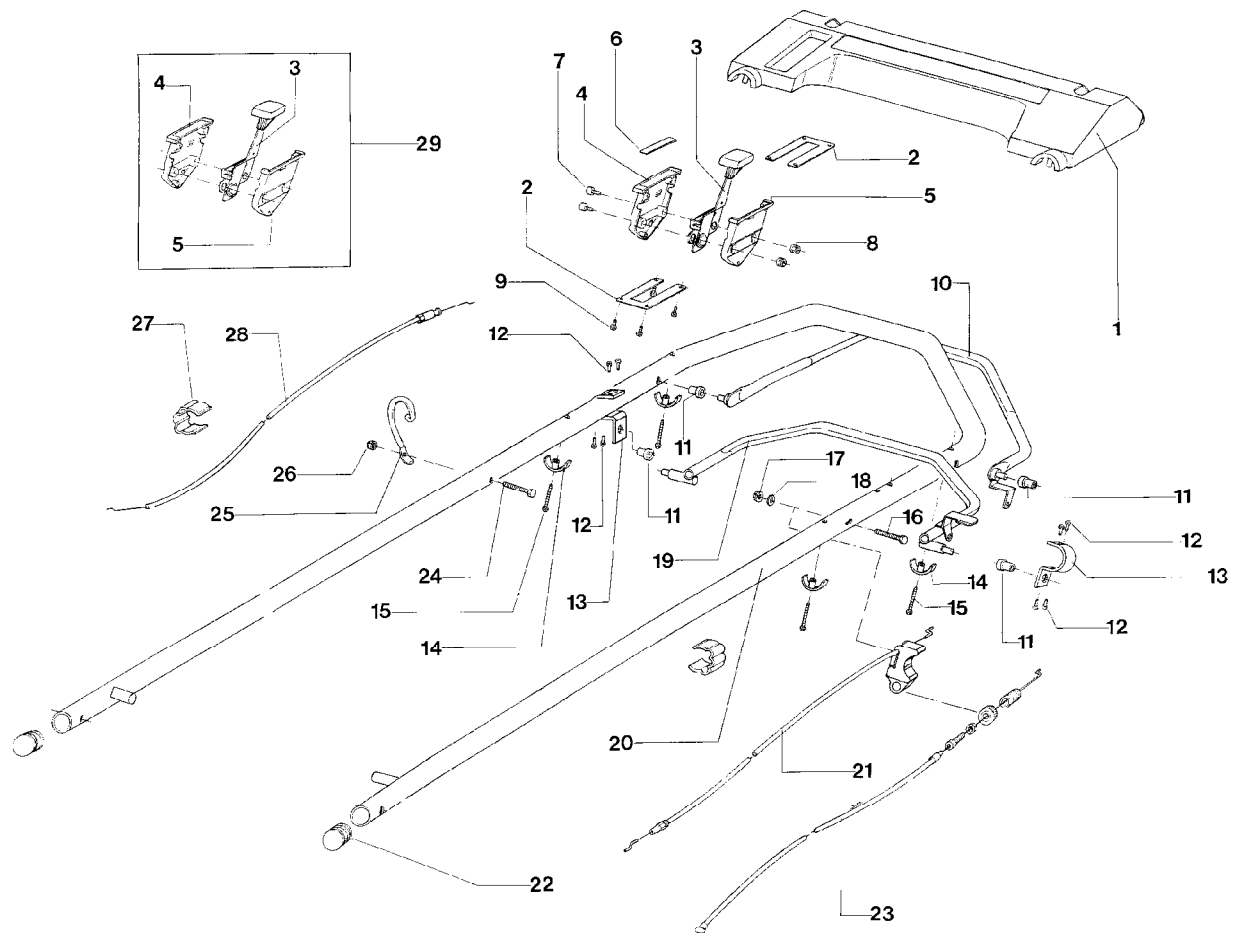
---

| Bild Nr. | Teile Nr.  | Anzahl | Beschreibung                 |
|----------|------------|--------|------------------------------|
| 1        | P4080037VE | 1      | SYSTEM 2 HEBEL               |
| 2        | P3120100VE | 1      | FÜHRUNGSHOLM                 |
| 3        | P1010203   | 1      | SCHRAUBE                     |
| 4        | P2020080   | 2      | KABELHALTER                  |
| 5        | P2020142   | 2      | STÖPSEL                      |
| 6        | P5010056   | 1      | KABEL                        |
| 7        | P3040123   | 2      | BÜCHSE                       |
| 8        | 1020013A1  | 1      | FEDERSCHEIBE                 |
| 9        | 1050003A1  | 1      | MUTTER                       |
| 10       | P2020374   | 1      | HALBGASGEHÄUSE,R.            |
| 11       | P4010059   | 2      | FEDER                        |
| 12       | P2020108   | 1      | STIFT                        |
| 13       | P00065099  | 1      | GASHEBEL                     |
| 14       | 1050003A1  | 2      | MUTTER                       |
| 15       | P01068343  | 1      | HALTER                       |
| 16       | 1050002A1  | 1      | MUTTER                       |
| 17       | P5020065   | 1      | GASKABEL IB-4717CB,IB-4718CB |
| 18       | 1010002A1  | 1      | SCHRAUBE                     |
| 19       | P1010102   | 2      | SCHRAUBE                     |
| 20       | P2020375   | 1      | HALBGASGEHÄUSE, L.           |
| 21       | P5140552   | 1      | AUFKLEBER                    |
| 22       | P3060052   | 1      | GASGEHÄUSE KOMP.             |

---

IB-4728 F (Serie dal N. 001)

LENKEROBERTEIL UND BETRIEBSELEMENTE, MODELL MIT RADANTRIEB



IB-4728 F (Serie dal N. 001)

LENKERBERTEIL UND BEDIENUNGSELEMENTE, MODELL MIT RADANTRIEB

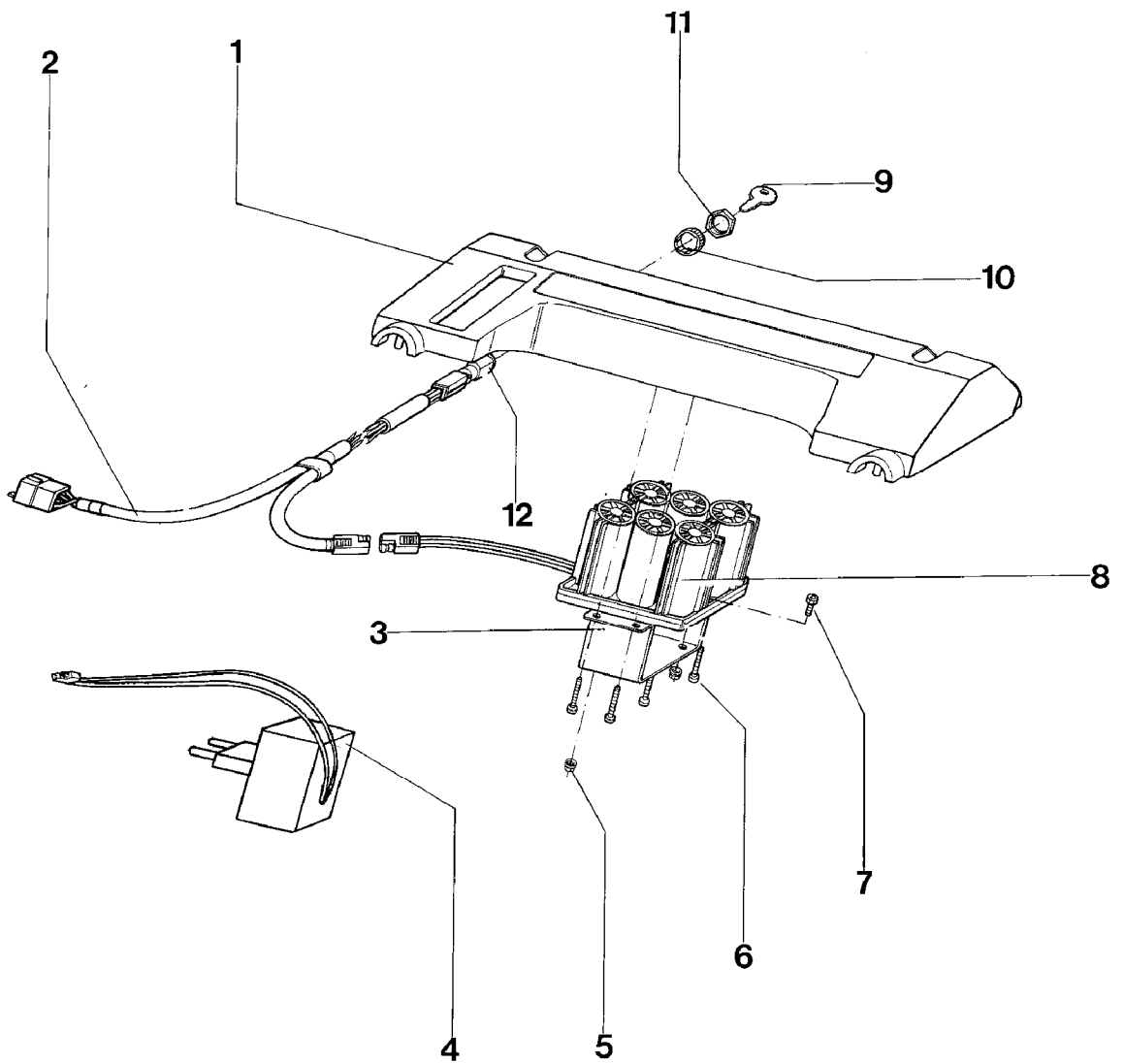
---

| Bild Nr. | Teile Nr.  | Anzahl | Beschreibung                        |
|----------|------------|--------|-------------------------------------|
| 1        | P2020367   | 1      | TAFEL                               |
| 2        | P4010217ZT | 2      | HALTER                              |
| 3        | P3090006   | 1      | GASHEBEL                            |
| 4        | P2020366   | 1      | HALBGEHÄUSE, R.                     |
| 5        | P2020365   | 1      | HALBGEHÄUSE, L.                     |
| 6        | P5140547   | 1      | ABZIEHBILD                          |
| 7        | P1010207   | 2      | SCHRAUBE                            |
| 8        | 1050002A1  | 2      | MUTTER                              |
| 9        | P1010205   | 4      | SCHRAUBE                            |
| 10       | P4080033VE | 1      | ANTRIEBSHEBEL                       |
| 11       | P3040123   | 4      | BÜCHSE                              |
| 12       | P1020106   | 8      | NIET                                |
| 13       | P4010222ZN | 2      | HALTER                              |
| 14       | P2020369   | 4      | SPERRUNG                            |
| 15       | P1010204   | 4      | SCHRAUBE                            |
| 16       | P1010203   | 1      | SCHRAUBE                            |
| 17       | 1050003A1  | 1      | MUTTER                              |
| 18       | 1020013A1  | 1      | FEDERSCHEIBE                        |
| 19       | P4080034VE | 1      | SYSTEM 2 HEBEL                      |
| 20       | P3120116VE | 1      | FÜHRUNGSHOLM, OB.                   |
| 21       | P5010052   | 1      | SYSTEM 2 KABEL                      |
| 22       | P2020142   | 2      | STÖPSEL                             |
| 23       | P5010058   | 1      | ANTRIEBSKABEL                       |
| 24       | 1010002A1  | 1      | SCHRAUBE                            |
| 25       | P01068343  | 1      | HALTER                              |
| 26       | 1050002A1  | 1      | MUTTER                              |
| 27       | P2020080   | 2      | KABELHALTER                         |
| 28       | P5020065   | 1      | GASKABEL IB-4717CB,IB-4718CB        |
| 29       | P3080001   | 1      | GASGEHÄUSE KOMP. IB-4717CB, IB4718C |

---

IB-4728 F (Serie dal N. 001)

LENKEROBERTEIL UND BETRIEBSELEMENTE, MODELL MIT RADANTRIEB, ELECTRIC START



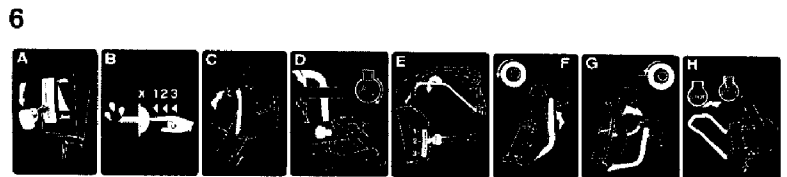
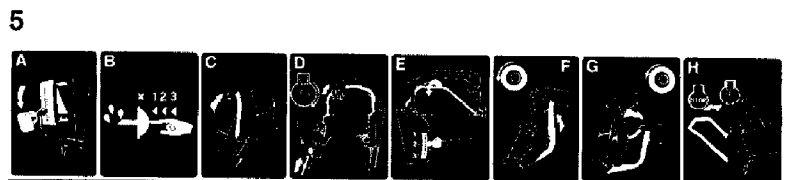
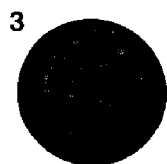
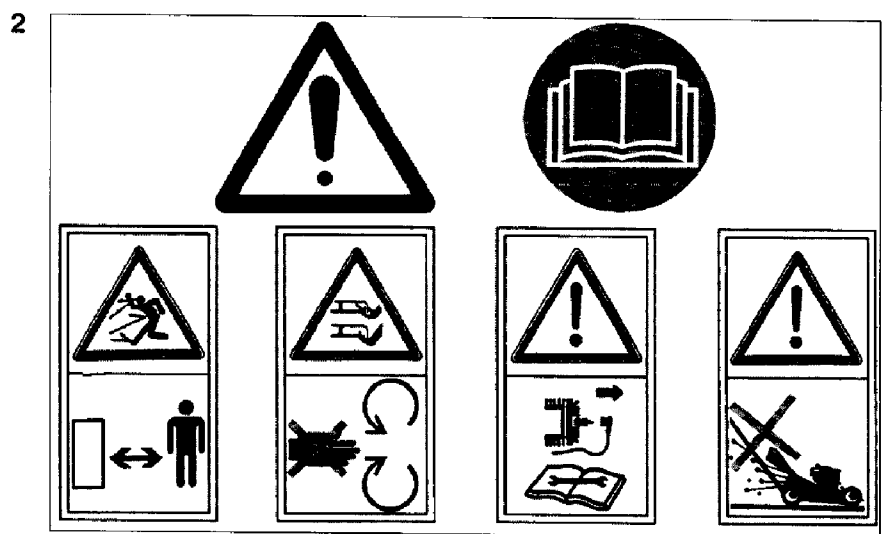
IB-4728 F (Serie dal N. 001)

LENKERBERTEIL UND BEDIENUNGSELEMENTE, MODELL MIT RADANTRIEB, ELECTRIC START

| Bild Nr. | Teile Nr.   | Anzahl | Beschreibung      |
|----------|-------------|--------|-------------------|
| 1        | P2020367    | 1      | TAFEL             |
| 2        | P5030018    | 1      | KABEL             |
| 3        | P4010225ZNT | 1      | BÜGEL             |
| 4        | P5030009    | 1      | LADEGERÄT         |
| 5        | 1050002A1   | 2      | MUTTER            |
| 6        | P1010209    | 4      | SCHRAUBE          |
| 7        | P1010207    | 2      | SCHRAUBE          |
| 8        | P5030008    | 1      | BATTERIE          |
| 9        | P5030011    | 2      | CLÉ DE CONTACT    |
| 10       | VEDI REF.12 | 1      | SIEHE REF.12      |
| 11       | VEDI REF.12 | 1      | SIEHE REF.12      |
| 12       | P5030010    | 1      | SCHLÜSSELSCHALTER |

---





IB-4728 F (Serie dal N. 001)

ETIKETTEN

---

| Bild Nr. | Teile Nr. | Anzahl | Beschreibung        |
|----------|-----------|--------|---------------------|
| 1        | P5140532  | 1      | ABZIEHBILD          |
| 2        | P5140334  | 1      | AUFKLEBER           |
| 3        | P5140537  | 1      | ABZIEHBILD          |
| 4        | P5140337  | 1      | AUFKLEBER           |
| 5        | P5140545  | 1      | ABZIEHBILD          |
| 6        | P5140549  | 1      | ABZIEHBILD          |
| 7        | P5140531  | 1      | AUFKLEBER           |
| 8        | P5140547  | 1      | ABZIEHBILD          |
| 9        | P5140534  | 1      | ABZIEHBILD          |
| 10       | P5140573  | 1      | ABZIEHBILD          |
| *        | P5110008  | 1      | SCHLÜSSEL           |
| *        | P5090159  | 1      | BEDIENUNGSANLEITUNG |

---