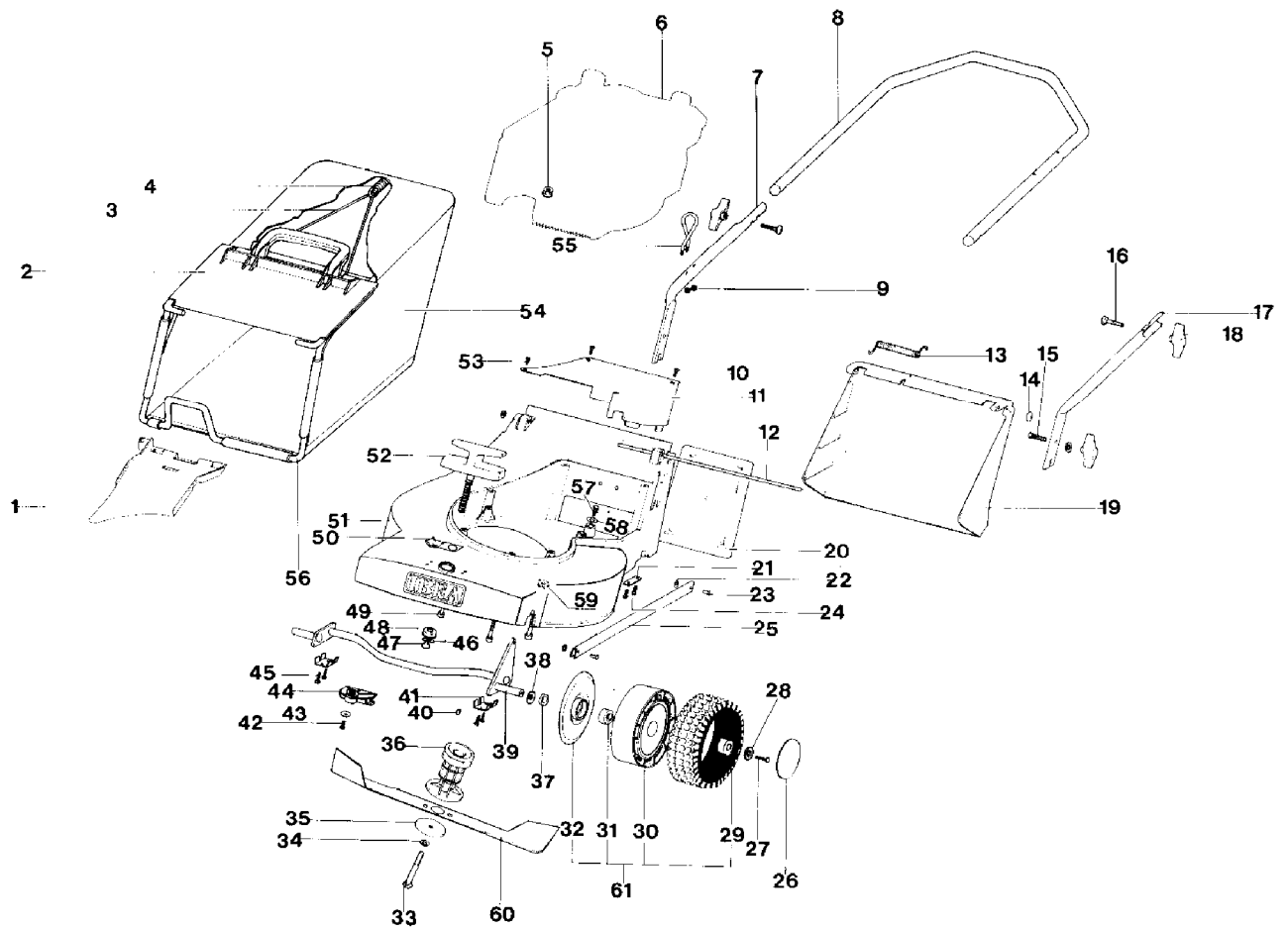


IB-4727
GESAMTANSITICH

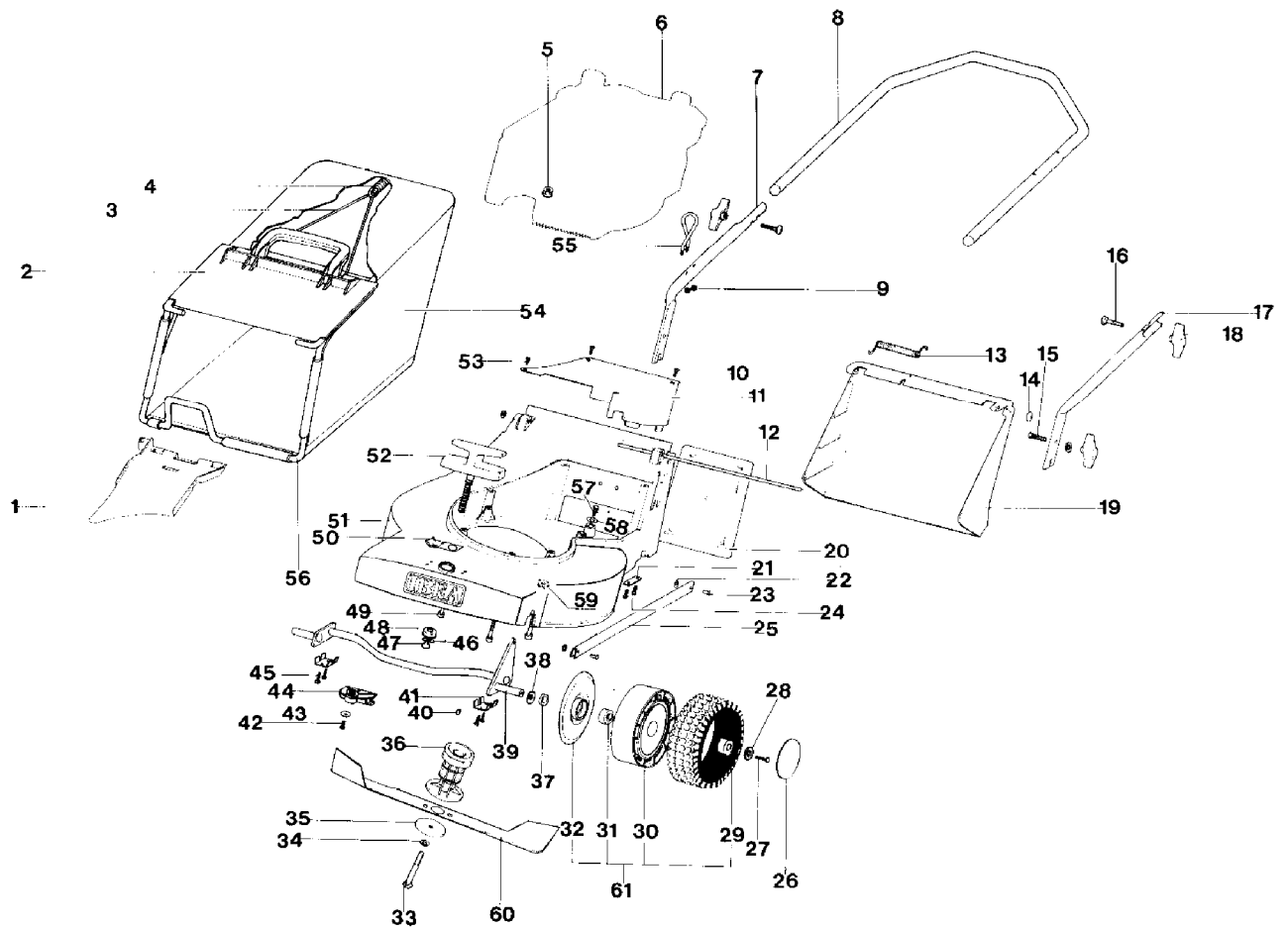


IB-4727

GESAMTANSITICH

Bild Nr.	Teile Nr.	Anzahl	Beschreibung
1	P2020104	1	DEFLEKTOR
2	P2020148	1	ABWEISER
3	P5050002	1	KABEL
4	P3020014	1	FEDER
5	P1050011	3	MUTTER
6	MOTORE	1	MOTOR
7	P02068880	1	HOLMUNTERTEIL R.
8	VEDI TAV.4-5-6-7		SIEHE BILD NR.4-5-6-7
9	1050002A1	2	MUTTER
10	P1010070	2	SCHRAUBE
11	P2020051	1	DECKEL
12	P01027080	1	ACHSE
13	P3020011	1	FEDER
14	P1060004	2	STARLOCK
15	P1010064	2	SCHRAUBE
16	1010026A1	2	SCHRAUBE
17	P02070455	1	HOLMUNTERTEIL L.
18	2020050A1	4	MUTTER
19	P2020058	1	KLAPPE
20	P2020053	1	DECKEL
21	P4080016	2	HALTER
22	1060002A1	2	MUTTER
23	3040010A1	2	STIFT
24	P1010073	4	SCHRAUBE
25	P02028155	1	STANGE
26	P2020062	2	DECKEL
27	1010018A1	2	SCHRAUBE
28	1020007A1	2	FEDERSCHEIBE
29	P2020078	2	REIFEN
30	P2020079	2	FELGE
31	P3030013	4	LAGER A.D.26
32	P2020071	2	VORDERRADABDECKUNG SERIE VON 001 BIS 1251
33	P1010050	1	SCHRAUBE
34	P1020067	1	FEDERSCHEIBE
35	1110002A1	1	BECHERFEDER
36	P3040101	1	MESSERWELLE DIAM.25
37	P2020088	2	ABSTANDSSTÜCK
38	P1020050	2	FEDERSCHEIBE
39	P00030380	1	VORDERACHSE
40	P1090003	1	KEIL 5302-5312
41	P4080015	2	HALTER
42	P1010018	1	SCHRAUBE
43	1020007A1	1	FEDERSCHEIBE
44	P2020055	1	MUTTER
45	P1010073	4	SCHRAUBE
46	1020010A1	1	SCHEIBE
47	P1070007	1	SEEGERRING
48	P1010097	2	SCHRAUBE

IB-4727
GESAMTANSITICH

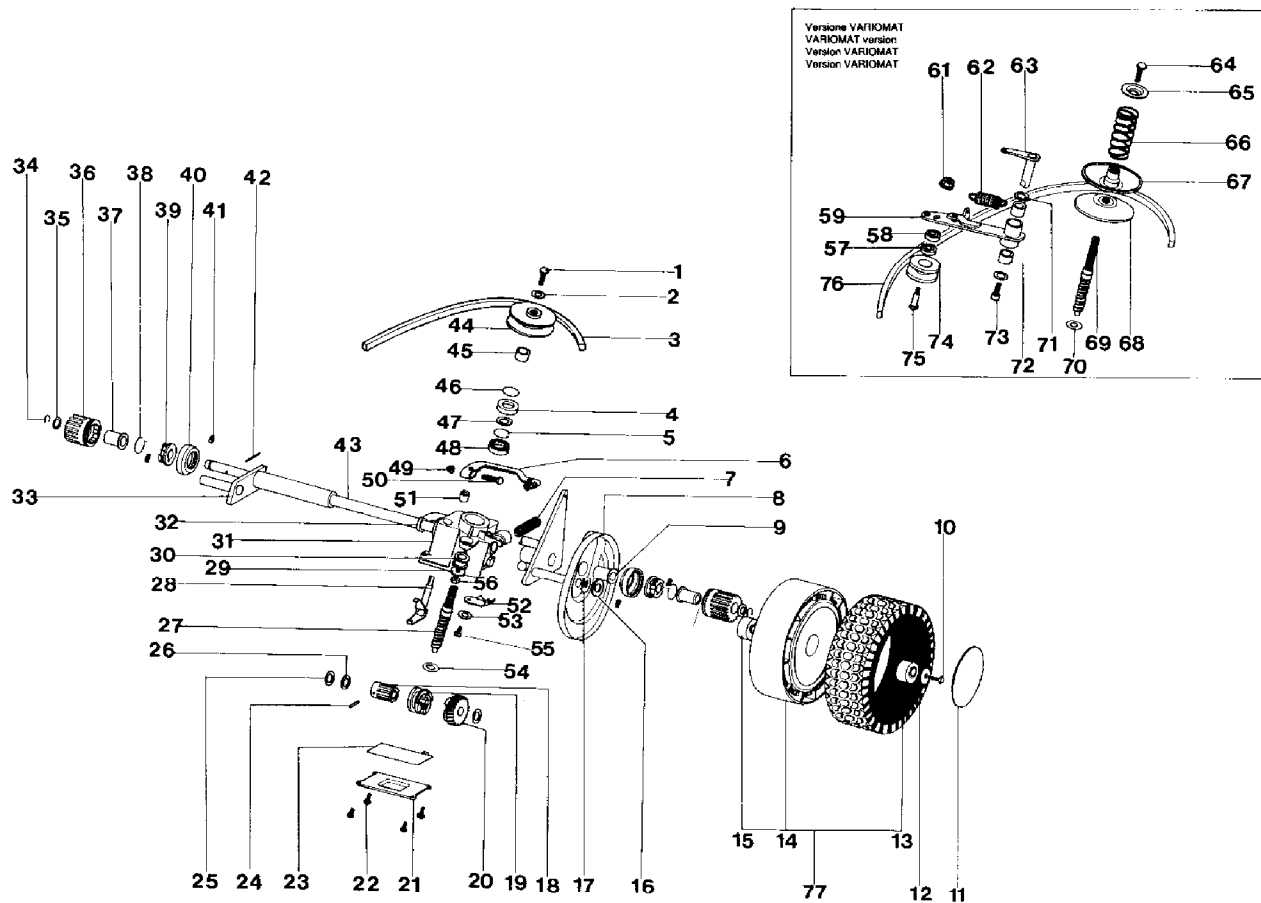


IB-4727

GESAMTANSITICH

Bild Nr.	Teile Nr.	Anzahl	Beschreibung
48	P1010098	1	SCHRAUBE
48	P3030011	1	KUGELLAGER
49	P1010097	3	SCHRAUBE
50	P4060010	1	FEDER
51	P02005180	1	GEHÄUSE
52	P00040080	1	HEBEL
53	P1010071	1	SCHRAUBE
54	P3160032	1	GRASFANGSACK
55	P01070943	1	SEILFÜHRUNG
56	P00011280	1	GESTELL
57	P1010081	1	SCHRAUBE
58	1020007A1	1	FEDERSCHEIBE
59	1020014A1	3	SCHEIBE
60	P4050018	1	MESSER
61	P00015581	1	RAD KOMP.SERIE VON 001 BIS 1251
*	P00011180	1	GRASFANGSACK KOMP.

IB-4727
HINTERACHSE UND FAHRGETRIBE

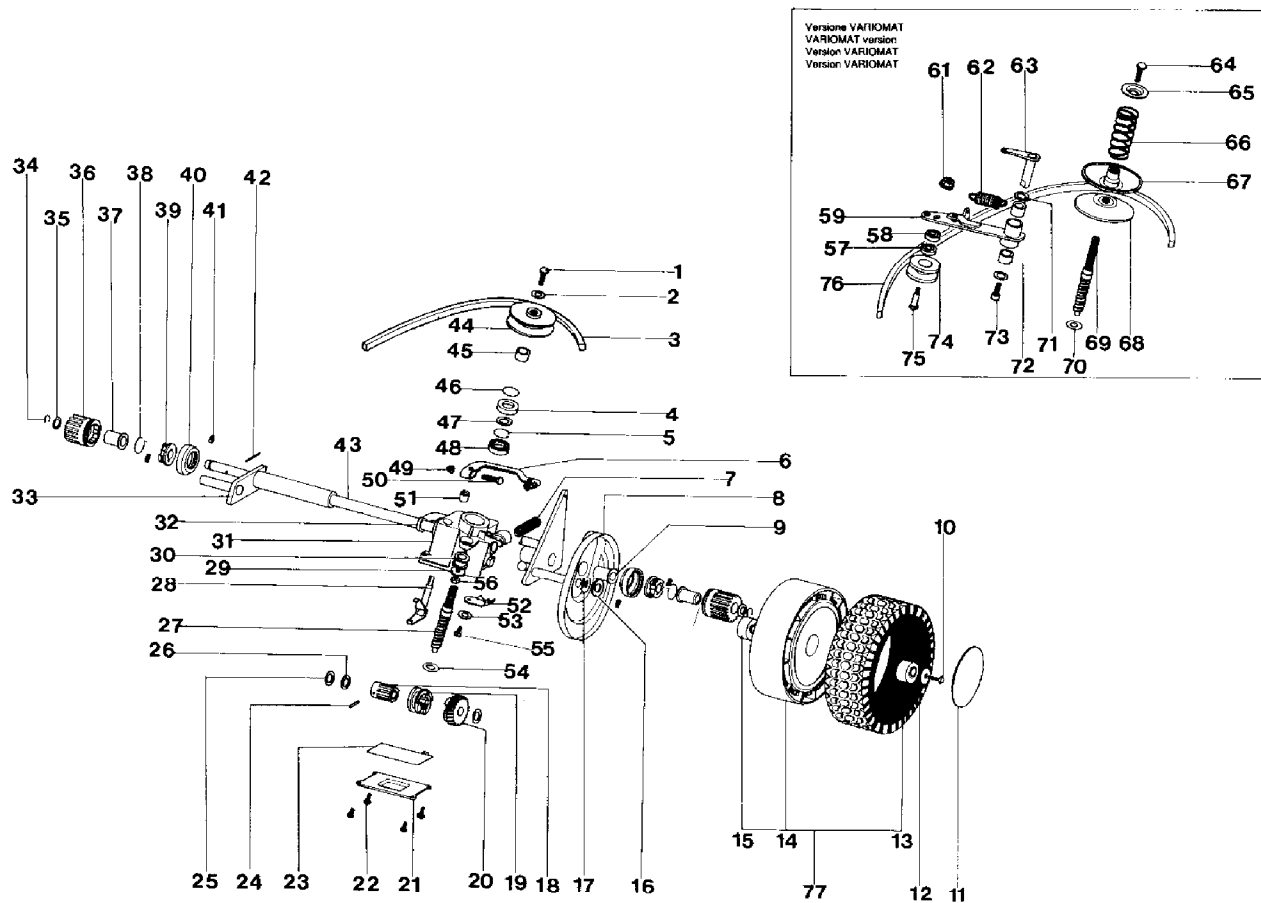


IB-4727

HINTERACHSE UND FAHRGETRIEBE

Bild Nr.	Teile Nr.	Anzahl	Beschreibung
1	1010018A1	1	SCHRAUBE
2	1020007A1	1	FEDERSCHEIBE
3	P3010022	1	RIEMEN
4	P3170010	1	WELLENDICHTRING
5	P1070004	1	SEEGER
6	P4070011	1	HEBEL
7	P3020010	1	FEDER
8	P4030011	2	ABDECKUNG
9	P2020070	2	BÜCHSE
10	1010018A1	2	SCHRAUBE
11	P2020062	2	DECKEL
12	1020007A1	2	FEDERSCHEIBE
13	P2020078	2	REIFEN
14	P2020081	2	FELGE
15	P3030013	4	LAGER A.D.26
16	P2020088	2	ABSTANDSSTÜCK
17	P1020050	2	FEDERSCHEIBE
18	P3050030	1	KEILHÜLSE
19	P00038099	1	SCHALTBÜCHSE
20	P00038199	1	SCHNECKENRAD
21	P4110001	1	DECKEL
22	P1010076	4	SCHRAUBE
23	P3170014	1	GUMMIRING
24	P1080007	1	STIFT
25	1020020A1	2	ABSTANDSSTÜCK
26	P1020051	1	SCHEIBE
27	P3040042	1	SCHNECKE
28	P3040041	1	GABEL
29	P1020054	1	SCHEIBE
30	P2040010	1	SCHUTZHÜLLE
31	P00039199	1	GETRIEBE
32	P3170011	2	DICHTUNG
33	P00030081	1	HINTERACHSE
34	1070001A1	2	SEEGER
35	1020020A1	2	ABSTANDSSTÜCK
36	P3050031	2	RITZEL
37	P2020059	2	BÜCHSE
38	P3020012	2	FEDER
39	P2100001	2	MITNEHMER
40	P2020060	2	KÄFIG
41	P2110001	4	SCHEIBENFEDER
42	P1080004	2	STIFT
43	P3040047	1	ANTRIEBSWELLE
44	P3040048	1	RIEMENSCHLEIBE
45	P3040049	1	BÜCHSE
46	P3170013	1	GUMMIRING
47	P1020051	2	SCHEIBE
48	P3030010	1	LAGER

IB-4727
HINTERACHSE UND FAHRGETRIBE

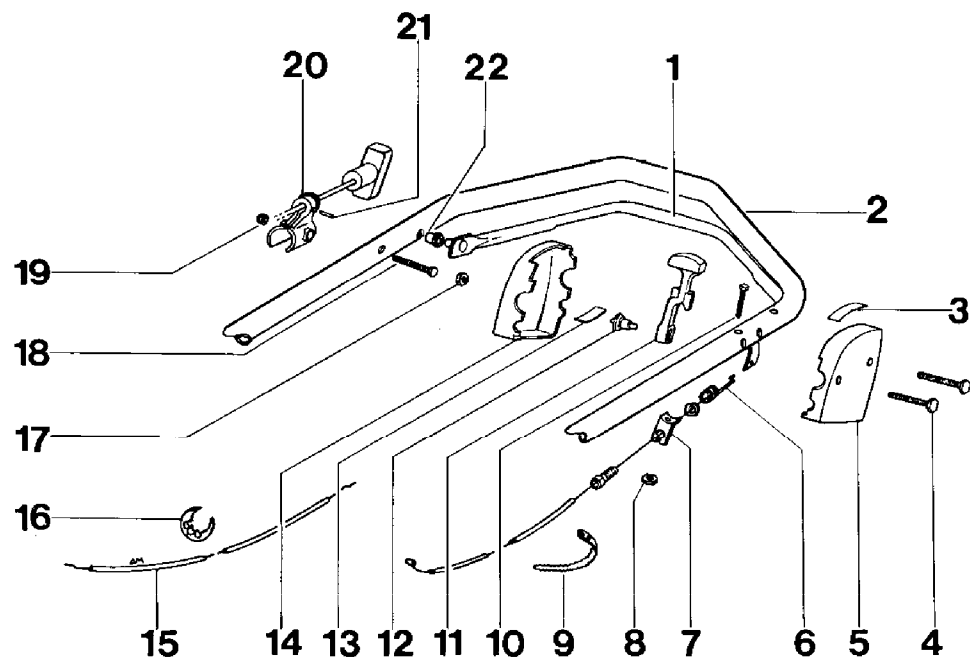


IB-4727

HINTERACHSE UND FAHRGETRIEBE

Bild Nr.	Teile Nr.	Anzahl	Beschreibung
49	1050003A1	1	MUTTER
50	P1010075	1	SCHRAUBE
51	P3170012	1	WELLENDICHTRING
52	P4030010	1	DECKEL
53	P1020076	1	SCHEIBE
54	P1020053	1	ABSTANDSSTÜCK
55	P1010076	1	SCHRAUBE
56	P1010073	1	SCHRAUBE
57	P3030014	1	KUGELLAGER
58	P3040064	1	DISTANZBUCHSE
59	P4010040	1	RIEMENSPANNER
61	P1050011	1	MUTTER
62	P3020014	1	FEDER
63	P4010041	1	STIFT
64	P1010066	1	SCHRAUBE
65	P4010044	1	SCHEIBE
66	P3020015	1	FEDER
67	P3040050	1	RIEMENSCHLEIFE
68	P3040051	1	RIEMENSCHLEIFE
69	P3040043	1	SCHNECKE
70	P1020053	1	ABSTANDSSTÜCK
71	1020020A1	2	ABSTANDSSTÜCK
72	1030002A1	2	BUCHSE
73	P1010074	1	SCHRAUBE
74	P3040063	1	RIEMENSCHLEIFE
75	P3040068	1	STIFT
76	P3010011	1	RIEMEN
77	P00015281	1	RAD KOMPL.
*	P00078684	1	GETRIEBE KOMP.
*	P00078682	1	GETRIEBE KOMP. FÜR VARIOMATIC

IB-4727
LENKERBERTEIL UND BEDIENUNGSELEMENTE



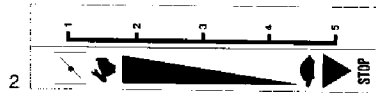
IB-4727

LENKERBERTEIL UND BEDIENUNGSELEMENTE

Bild Nr.	Teile Nr.	Anzahl	Beschreibung
1	P02042181	1	ANTRIEBSHEBEL
2	P02070143	1	FÜHRUNGSHOLM, OB.
3	P5140516	1	AUFKLEBER
3	P5140515	1	AUFKLEBER
4	P1010102	2	SCHRAUBE
5	P2020107	1	SCHALE L.
6	P5010029	1	ANTRIEBSKABEL
7	P4010060	1	PLATTE
8	1050003A1	1	MUTTER
9	5040001A1	1	RAPBAND
10	P1010078	1	SCHRAUBE
11	P00065099	1	GASHEBEL
12	P2020108	1	STIFT
13	P4010059	1	FEDER
14	P2020106	1	SCHALE R.
15	P5020032	1	GASKABEL
16	P2020080	1	KABELHALTER
17	1050003A1	2	MUTTER
18	1010002A1	2	SCHRAUBE
19	1050002A1	1	MUTTER
20	P00064599	1	PLATTE
21	P1080008	1	BOLZEN
22	P2020153	2	BÜCHSE
*	P00035099	1	GASGEHÄUSE KOMPL.



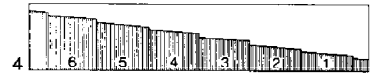
1



2



3



4



5



6



7



8



9

	<p>WARNING DANGER!</p> <p>Blade rotates when engine is running. Only use the mower with grass catcher in place or with safety chute door closed. Disconnect high tension wire from spark plug before performing any repairs or maintenance to the machine.</p>	<p>ATTENZIONE PERICOLO!</p> <p>La lama gira quando il motore è in moto. Usate il tosaerba soltanto con il sacco di raccolta montato oppure con il portello di sicurezza chiuso. Prima di ogni riparazione o manutenzione staccate il cavo di accensione dalla candela.</p>	<p>VORSICHT, GEFAHR!</p> <p>Rotierende Messer bei laufendem Motor! Benutzen Sie den Mäher nur mit montierter Grassammel- oder geschlossener Schutzklappe. Vor Reparatur- oder Servicearbeiten am Mäher unbedingt Zündkabel von Zündkerze entlernen!</p>	<p>ATTENTION DANGER!</p> <p>Couteaux en rotation lorsque le moteur marche! N'utilisez la tondeuse qu'avec le collecteur d'herbe monté ou avec le clapet de protection fermé. Avant de faire une réparation ou des travaux de service à la tondeuse, il faut absolument élever le câble d'allumage de la bougie.</p>
--	---	---	--	--

10



11



12

IB-4727

ETIKETTEN

Bild Nr.	Teile Nr.	Anzahl	Beschreibung
1	P5140101	1	AUFKLEBER
2	P5140105	1	ABZIEHBILD
3	P5140104	1	ABZIEHBILD
4	P5140102	1	ABZIEHBILD
5	P5140440	1	ABZIEHBILD
6	P5140460	1	ABZIEHBILD
7	P5140480	1	ABZIEHBILD
8	P5140516	1	AUFKLEBER
9	P5140515	1	AUFKLEBER
10	P5140503	1	ABZIEHBILD
11	P5140109	1	ABZIEHBILD
12	P5140110	1	ABZIEHBILD
*	P5110008	1	SCHLÜSSEL
*	P2020138	1	IBEA AUFKLEBER
*	P5190011	1	BEDIENUNGSANLEITUNG
