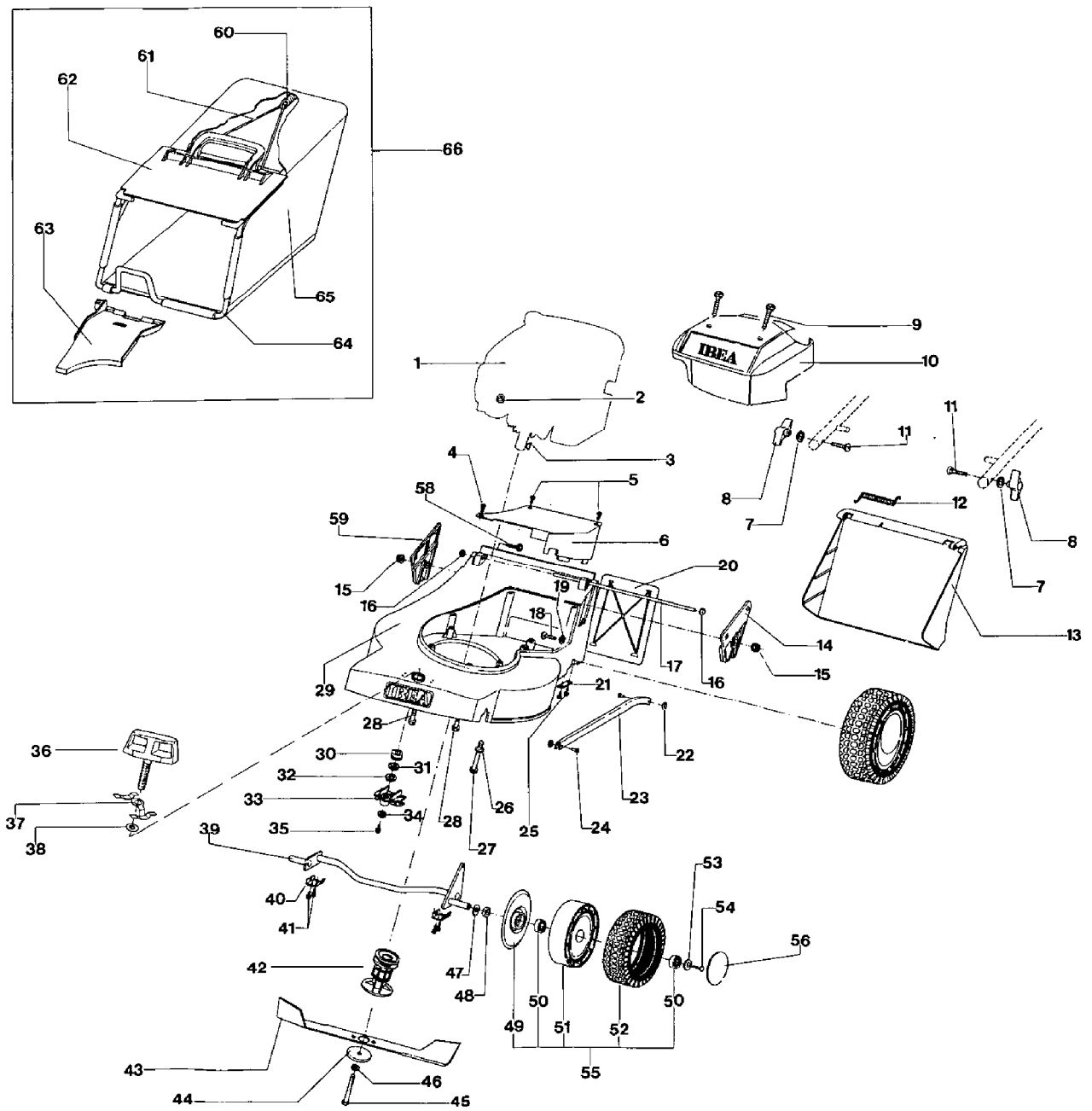


IB-4721 F (Serie dal N. 0297)
GESAMTANSICHT

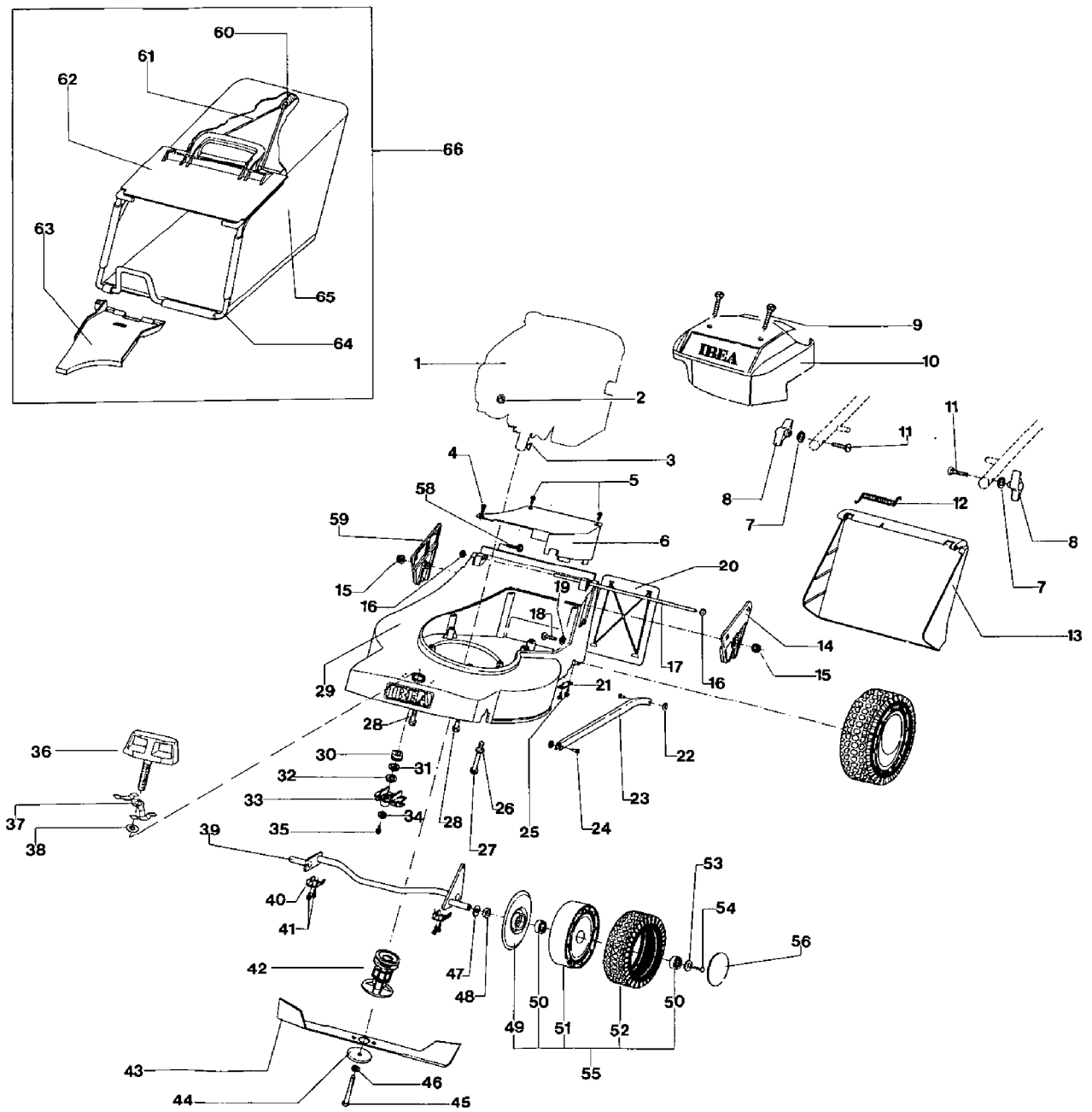


IB-4721 F (Serie dal N. 0297)

GESAMTANSICHT

Bild Nr.	Teile Nr.	Anzahl	Beschreibung
1	MOTORE	1	MOTOR
2	P1050011	3	MUTTER
2	P1050013	1	MUTTER
3	1090001A1	1	FEDERKEIL
4	P1010071	1	SCHRAUBE
5	P1010070	2	SCHRAUBE
6	P2020051	1	DECKEL
7	1020014A1	2	SCHEIBE
8	2020050A1	2	MUTTER
9	P1010154	2	SCHRAUBE
10	P2020165	1	MOTORABDECKUNG
11	P1010153	2	SCHRAUBE
12	P3020011	1	FEDER
13	P2020058	1	KLAPPE
14	P3050051VE	1	HOLMHALTER
15	P1050011	2	MUTTER
16	P1060004	2	STARLOCK
17	P01027080	1	ACHSE
18	P1010161	1	SCHRAUBE
19	1020014A1	1	SCHEIBE
20	P2020053	1	DECKEL
21	P4080016	2	HALTER
22	1060002A1	2	MUTTER
23	P4010215VE	1	STANGE
24	3040010A1	2	STIFT
25	P1010073	4	SCHRAUBE
26	1020014A1	3	SCHEIBE
27	P1010098	1	SCHRAUBE
28	P1010097	2	SCHRAUBE
28	P1010135	3	SCHRAUBE
29	P4090008	1	GEHÄUSE + ABZIEHBILD
30	P1030005	1	BÜCHSE
31	P1070007	1	SEEGERRING
32	P1070007	1	SEEGERRING
33	P2020055	1	MUTTER
34	1020007A1	1	FEDERSCHEIBE
35	P1010018	1	SCHRAUBE
36	P3060044	1	HEBEL FÜR SCHNITTHÖHENVERSTEL.
37	P3020030	1	FEDER
38	P1020093	1	SCHEIBE
39	P00030380	1	VORDERACHSE
40	P4080015	2	HALTER
41	P1010073	4	SCHRAUBE
42	P3040254	1	MESSERBÜCHSE
42	P3040102	1	MESSERBÜCHSE
43	P4050018	1	MESSER
44	1110002A1	1	BECHERFEDER
45	P1010050	1	SCHRAUBE

IB-4721 F (Serie dal N. 0297)
GESAMTANSICHT

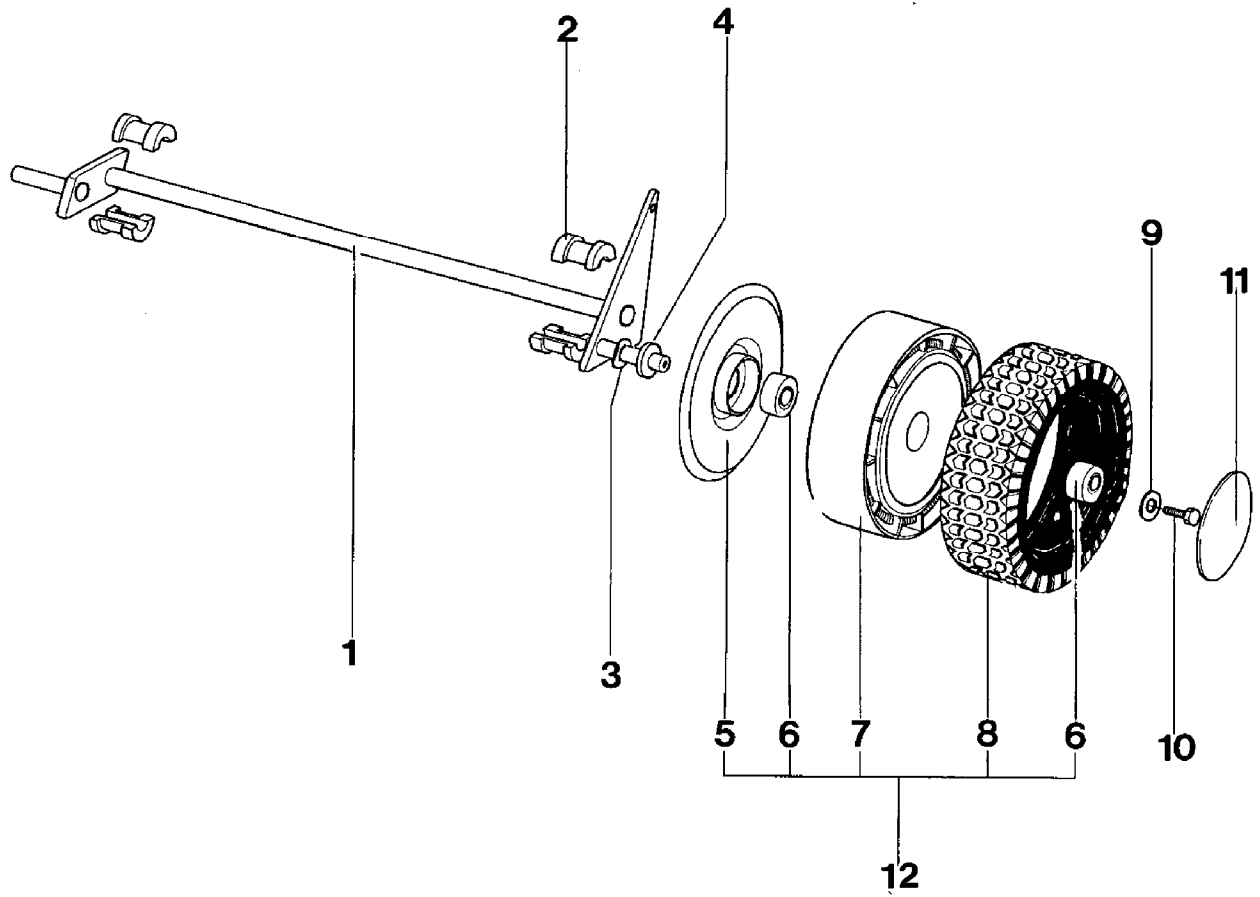


IB-4721 F (Serie dal N. 0297)

GESAMTANSICHT

Bild Nr.	Teile Nr.	Anzahl	Beschreibung
46	P1020067	1	FEDERSCHEIBE
47	P1020050	2	FEDERSCHEIBE
48	P2020088	2	ABSTANDSSTÜCK
49	P2020377	2	RADABDECKUNG
50	P3030013	4	LAGER A.D.26
51	P2020378	2	FELGE
51	P2020079	2	FELGE
52	P2020078	2	REIFEN
53	1020007A1	2	FEDERSCHEIBE
54	1010018A1	2	SCHRAUBE
55	P2080002	2	RAD KOMPL.
56	P2020062	2	DECKEL
58	P1010125	1	SCHRAUBE
59	P3050052VE	1	HOLMHALTER
60	P3020014	1	FEDER
61	P5050002	1	KABEL
62	P2020148	1	ABWEISER
63	P2020104	1	DEFLEKTOR
64	P00011280	1	GESTELL
65	P3160032	1	GRASFANGSACK
66	P00011180	1	GRASFANGSACK KOMP.

IB-4721 F (Serie dal N. 0297)
HINTERACHSE

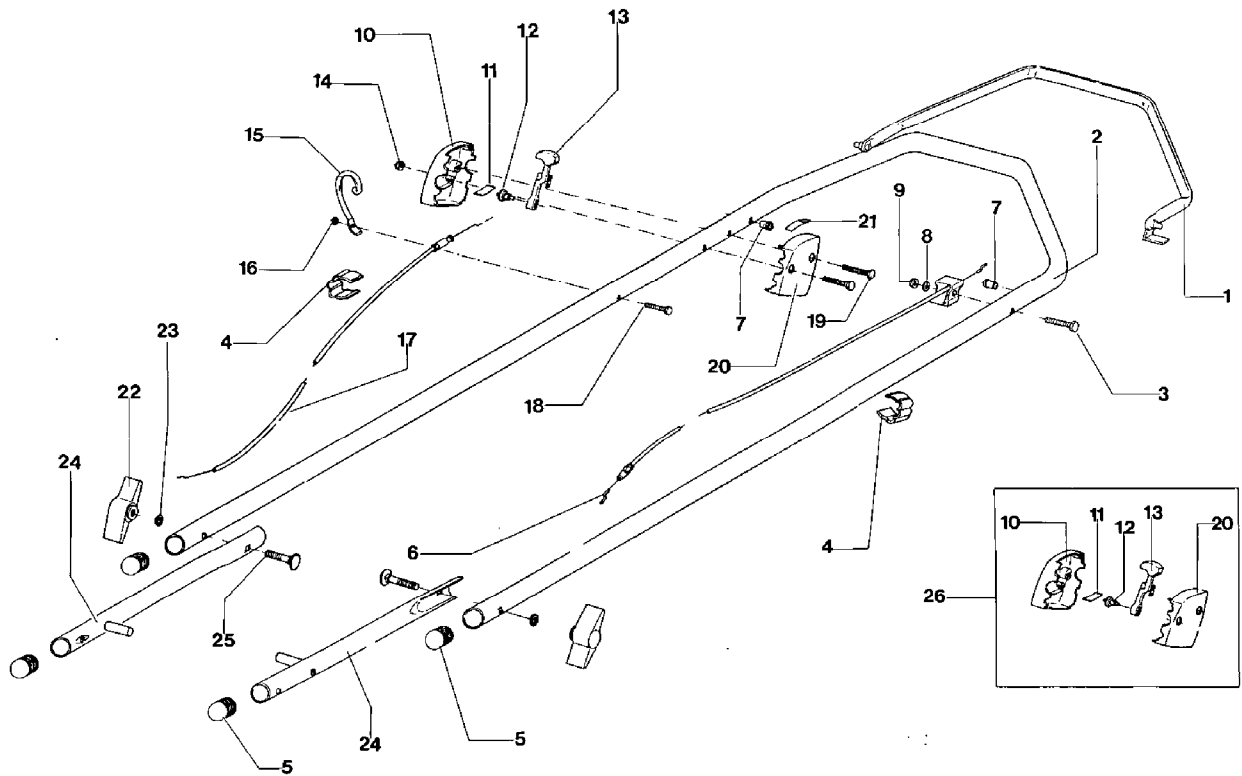


IB-4721 F (Serie dal N. 0297)

HINTERACHSE

Bild Nr.	Teile Nr.	Anzahl	Beschreibung
1	P3060041ZT	1	HINTRACHSE
2	P2020056	4	GETEILTE BÜCHSE
3	P1020050	2	FEDERSCHEIBE
4	P2020088	2	ABSTANDSSTÜCK
5	P2020128	2	ABDECKUNG
6	P3030013	4	LAGER A.D.26
7	P2020082	2	FELGE
8	P2020083	2	REIFEN
9	1020007A1	2	FEDERSCHEIBE
10	1010018A1	2	SCHRAUBE
11	P1050050	2	SCHEIBE
12	P00015176	2	RAD KOMP.

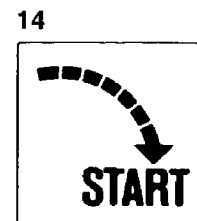
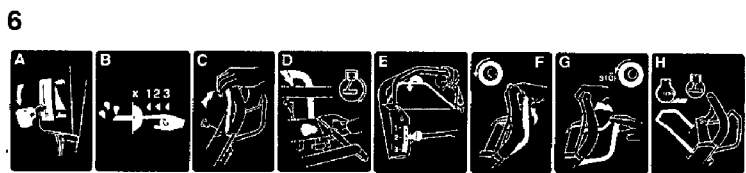
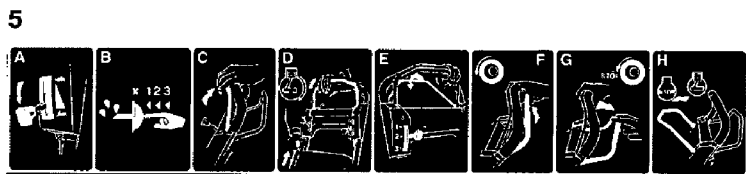
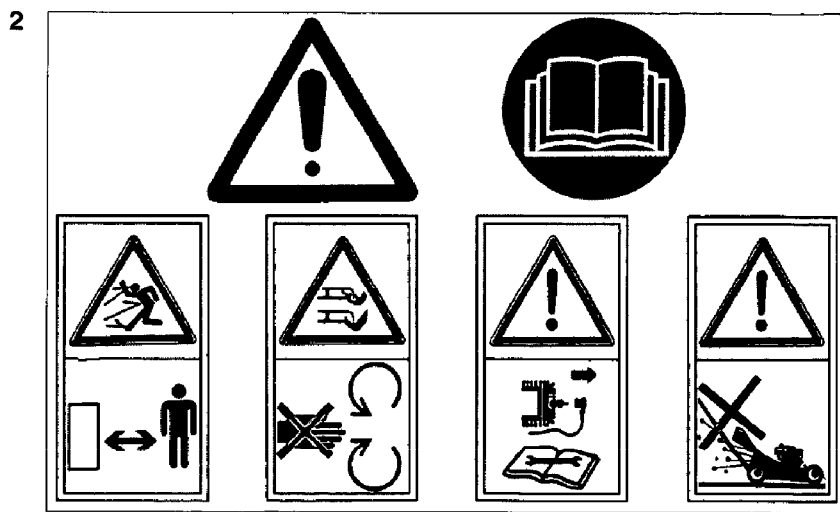
IB-4721 F (Serie dal N. 0297)
LENKEROBERTEIL UND BEDIENUNGSELEMENTE



IB-4721 F (Serie dal N. 0297)

LENKERBERTEIL UND BEDIENUNGSELEMENTE

Bild Nr.	Teile Nr.	Anzahl	Beschreibung
1	P4080037VE	1	SYSTEM 2 HEBEL
2	P3120113VE	1	FÜHRUNGSHOLM, OB.
3	P1010203	1	SCHRAUBE
4	P2020080	2	KABELHALTER
5	P2020142	4	STÖPSEL
6	P5010056	1	KABEL
7	P3040123	2	BÜCHSE
8	1020013A1	1	FEDERSCHEIBE
9	1050003A1	1	MUTTER
10	P2020374	1	HALBGASGEHÄUSE,R.
11	P4010059	2	FEDER
12	P2020108	1	STIFT
13	P00065099	1	GASHEBEL
14	1050003A1	2	MUTTER
15	P01068343	1	HALTER
16	1050002A1	1	MUTTER
17	P5020065	1	GASKABEL IB-4717CB,IB-4718CB
18	1010002A1	1	SCHRAUBE
19	P1010102	2	SCHRAUBE
20	P2020375	1	HALBGASGEHÄUSE, L.
21	P5140552	1	AUFKLEBER
22	2020050A1	2	MUTTER
23	1020014A1	2	SCHEIBE
24	P3120114VE	2	FÜHRUNGSHOLM, UN.
25	P1010153	2	SCHRAUBE
26	P3060052	1	GASGEHÄUSE KOMP.



IB-4721 F (Serie dal N. 0297)

ETIKETTEN

Bild Nr.	Teile Nr.	Anzahl	Beschreibung
1	P5140532	1	ABZIEHBILD
2	P5140334	1	AUFKLEBER
3	P5140596	1	ABZIEHBILD
4	P5140337	1	AUFKLEBER
5	P5140545	1	ABZIEHBILD
6	P5140549	1	ABZIEHBILD
7	P5140531	1	AUFKLEBER
8	P5140547	1	ABZIEHBILD
9	P5140534	1	ABZIEHBILD
10	P5140573	1	ABZIEHBILD
11	P2020138	1	IBEA AUFKLEBER
12	P5140102	1	ABZIEHBILD
13	P5140101	1	AUFKLEBER
14	P5140110	1	ABZIEHBILD
15	P5140109	1	ABZIEHBILD
*	P5110008	1	SCHLÜSSEL
