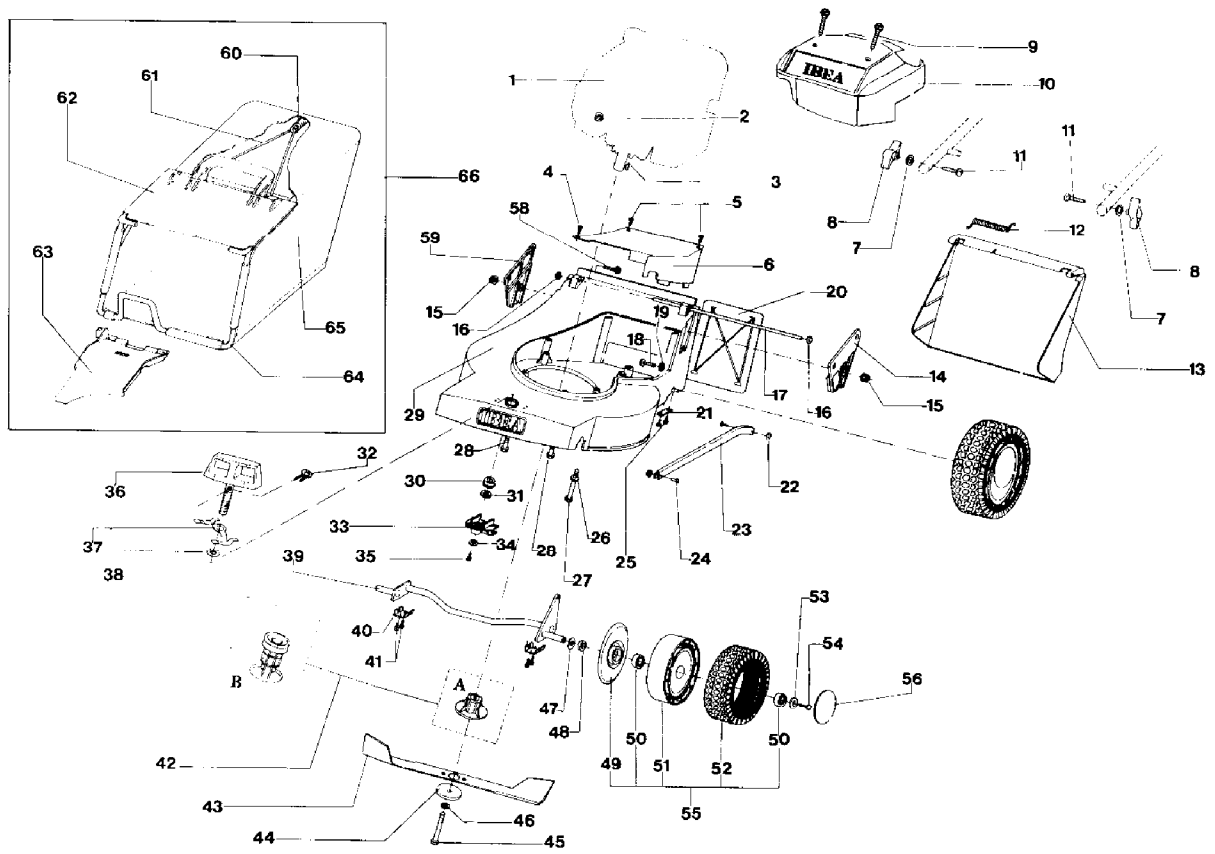


IB-4717 F (Serie dal N. 960202)
GESAMTANSICHT

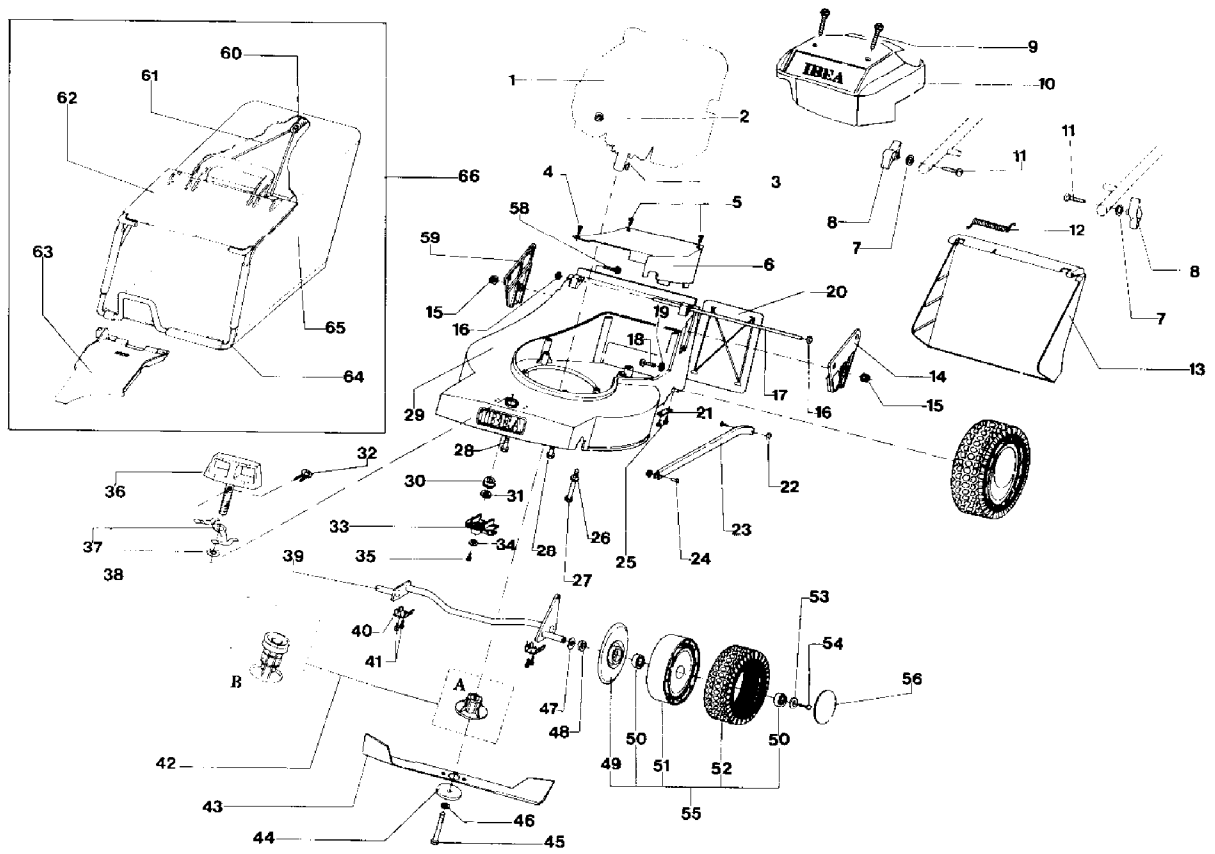


IB-4717 F (Serie dal N. 960202)

GESAMTANSICHT

Bild Nr.	Teile Nr.	Anzahl	Beschreibung
1	MOTORE	1	MOTOR
2	P1050011	3	MUTTER
3	1090001A1	1	FEDERKEIL
4	P1010071	1	SCHRAUBE
5	P1010070	2	SCHRAUBE
6	P2020051	1	DECKEL
7	1020014A1	2	SCHEIBE
8	2020050A1	2	MUTTER
9	P1010154	2	SCHRAUBE
10	P2020165	1	MOTORABDECKUNG
11	P1010153	2	SCHRAUBE
11	1010026A1	2	SCHRAUBE
12	P3020011	1	FEDER
13	P2020058	1	KLAPPE
14	P3050051VE	1	HOLMHALTER
15	P1050011	2	MUTTER
16	P1060004	2	STARLOCK
17	P01027080	1	ACHSE
18	P1010161	1	SCHRAUBE
19	1020014A1	1	SCHEIBE
20	P2020053	1	DECKEL
21	P4080016	2	HALTER
22	1060002A1	2	MUTTER
23	P4010215VE	1	STANGE
24	3040010A1	2	STIFT
25	P1010074	4	SCHRAUBE
26	1020014A1	3	SCHEIBE
27	P1010098	1	SCHRAUBE
28	P1010097	2	SCHRAUBE
29	P4090005VER	1	GEHÄUSE
29	P1010135	3	SCHRAUBE
30	P1030005	1	BÜCHSE
31	1020010A1	1	SCHEIBE
32	P1060017	1	SEEGER
33	P2020055	1	MUTTER
34	1020007A1	1	FEDERSCHEIBE
35	P1010018	1	SCHRAUBE
36	P3060087	1	HEBEL FÜR SCHNITTHÖHENVERSTEL.
37	P3020030	1	FEDER
38	P1020093	1	SCHEIBE
39	P00030380	1	VORDERACHSE
40	P4080015	2	HALTER
41	P1010074	4	SCHRAUBE
42	P3040102	1	MESSERBÜCHSE
43	P4050018	1	MESSER
44	1110002A1	1	BECHERFEDER
45	P1010050	1	SCHRAUBE
46	P1020067	1	FEDERSCHEIBE

IB-4717 F (Serie dal N. 960202)
GESAMTANSICHT



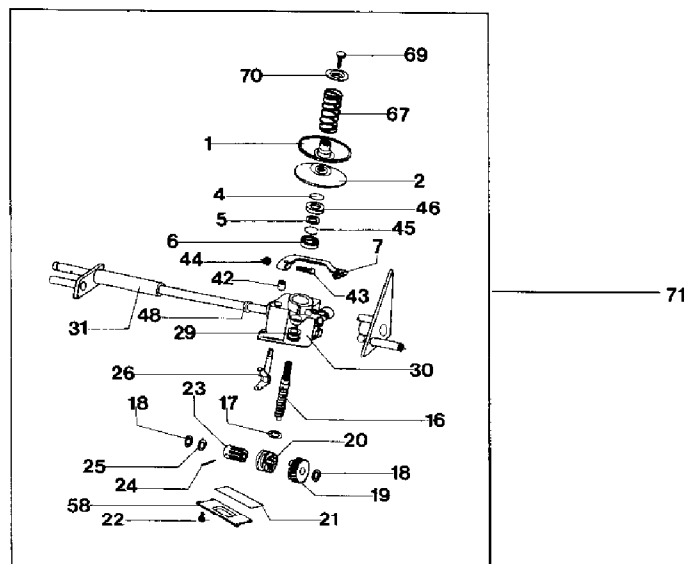
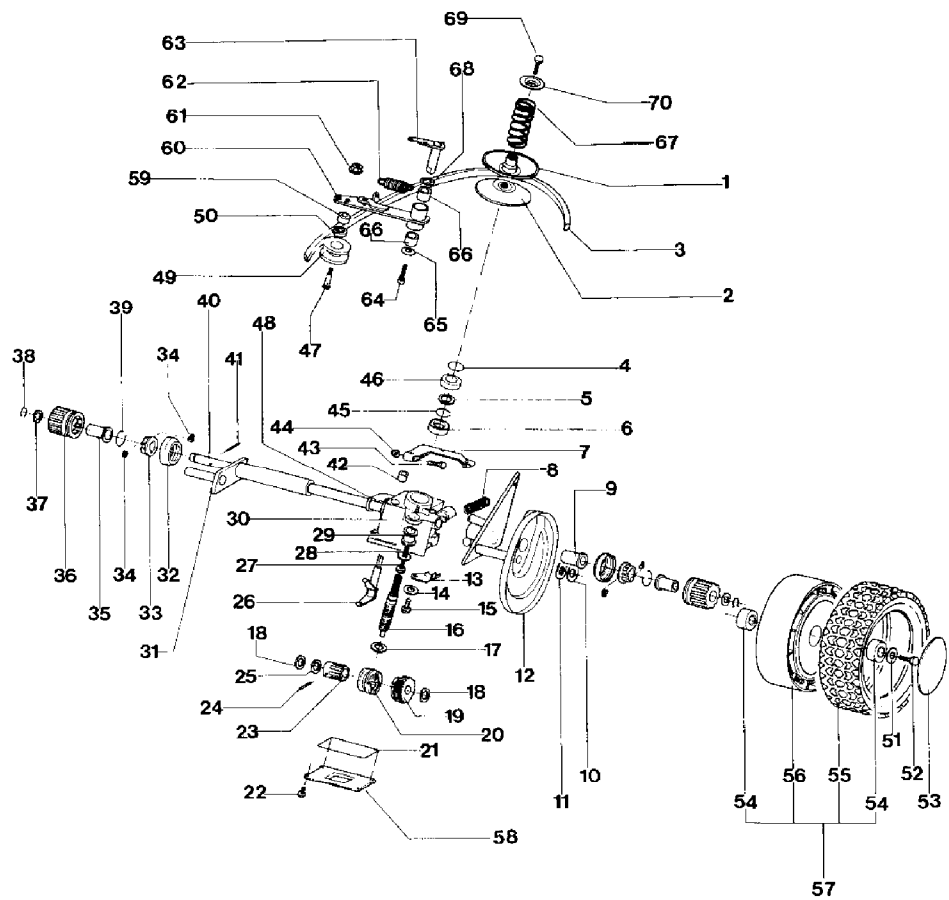
IB-4717 F (Serie dal N. 960202)

GESAMTANSICHT

Bild Nr.	Teile Nr.	Anzahl	Beschreibung
47	P1020050	2	FEDERSCHEIBE
48	P2020088	2	ABSTANDSSTÜCK
49	P2020377	2	RADABDECKUNG
50	P3030013	4	LAGER A.D.26
51	P2020079	2	FELGE
51	P2020378	2	FELGE
52	P2020078	2	REIFEN
53	1020007A1	2	FEDERSCHEIBE
54	1010018A1	2	SCHRAUBE
55	P2080002	2	RAD KOMPL.
56	P2020062	2	DECKEL
58	P1010125	1	SCHRAUBE
59	P3050052VE	1	HOLMHALTER
60	P3020014	1	FEDER
61	P5050002	1	KABEL
62	P2020148	1	ABWEISER
63	P2020104	1	DEFLEKTOR
64	P00011280	1	GESTELL
65	P3160032	1	GRASFANGSACK
66	P00011180		GRASFANGSACK KOMP.

IB-4717 F (Serie dal N. 960202)

HINTERACHSE UND GETRIEBE, VARIO SPEED MODELL MIT RADANTRIEB



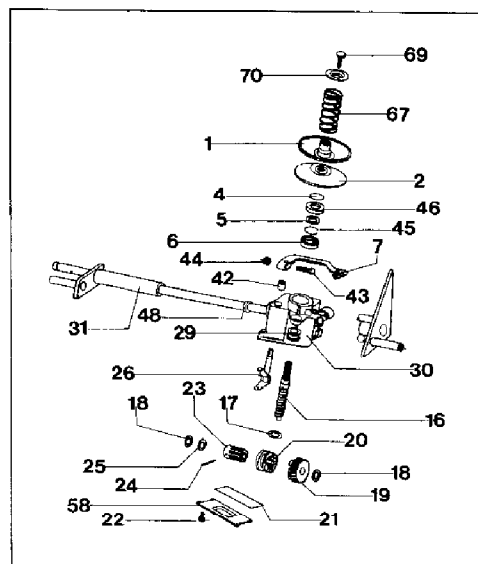
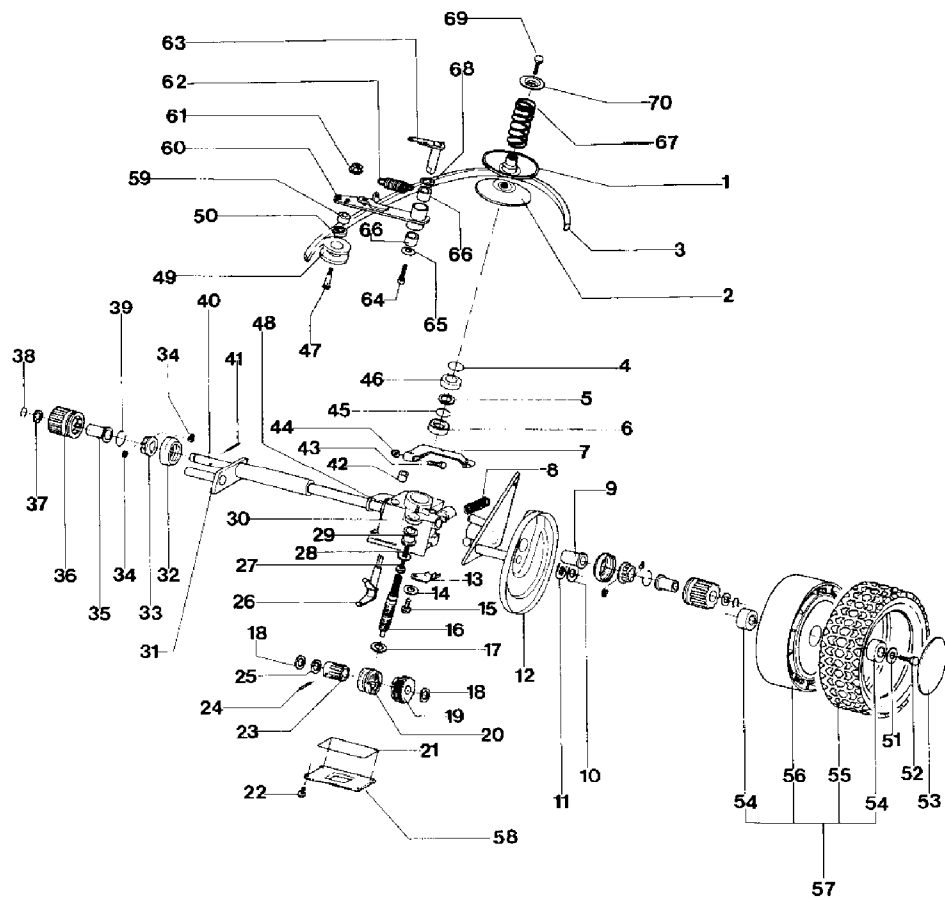
IB-4717 F (Serie dal N. 960202)

HINTERACHSE UND GETRIEBE, VARIO SPEED MODELL MIT RADANTRIEB

Bild Nr.	Teile Nr.	Anzahl	Beschreibung
1	P3040050	1	RIEMENSCHLEIBE
2	P3040051	1	RIEMENSCHLEIBE
3	P3010011	1	RIEMEN
4	P3170013	1	GUMMIRING
5	P1020051	1	SCHLEIBE
6	P3030010	1	LAGER
7	P4070011	1	HEBEL
8	P3020010	1	FEDER
9	P2020070	2	BÜCHSE
10	P2020088	2	ABSTANDSSTÜCK
11	P1020050	2	FEDERSCHLEIBE
12	P4030011	2	ABDECKUNG
13	P4030010	1	DECKEL
14	P1020055	1	FEDERSCHLEIBE
15	P1010076	1	SCHRAUBE
16	P3040043	1	SCHNECKE
17	P1020053	1	ABSTANDSSTÜCK
18	1020020A1	2	ABSTANDSSTÜCK
19	P00038199	1	SCHNECKENRAD
20	P00038099	1	SCHALTBÜCHSE
21	P3170014	1	GUMMIRING
22	P1010076	4	SCHRAUBE
23	P3050030	1	KEILHÜLSE
24	P1080007	1	STIFT
25	P1020051	1	SCHLEIBE
26	P3040041	1	GABEL
27	1010018A1	1	SCHRAUBE
28	P1020054	1	SCHLEIBE
29	P2040010	1	SCHUTZHÜLLE
30	P00039199	1	GETRIEBE
31	P3060040ZT	1	HINTERACHSE
32	P2020060	2	KÄFIG
33	P2100001	2	MITNEHMER
34	P2110001	4	SCHLEIBENFEDER
35	P2020059	2	BÜCHSE
36	P3050031	2	RITZEL
37	1020020A1	2	ABSTANDSSTÜCK
38	1070001A1	2	SEEGER
39	P3020012	2	FEDER
40	P3040047	1	ANTRIEBSWELLE
41	P1080004	2	STIFT
42	P3170012	1	WELLENDICHTRING
43	P1010075	1	SCHRAUBE
44	1050003A1	1	MUTTER
45	P1070004	1	SEEGER
46	P3170010	1	WELLENDICHTRING
47	P3040068	1	STIFT
48	P3170011	2	DICHTUNG

IB-4717 F (Serie dal N. 960202)

HINTERACHSE UND GETRIEBE, VARIO SPEED MODELL MIT RADANTRIEB



71

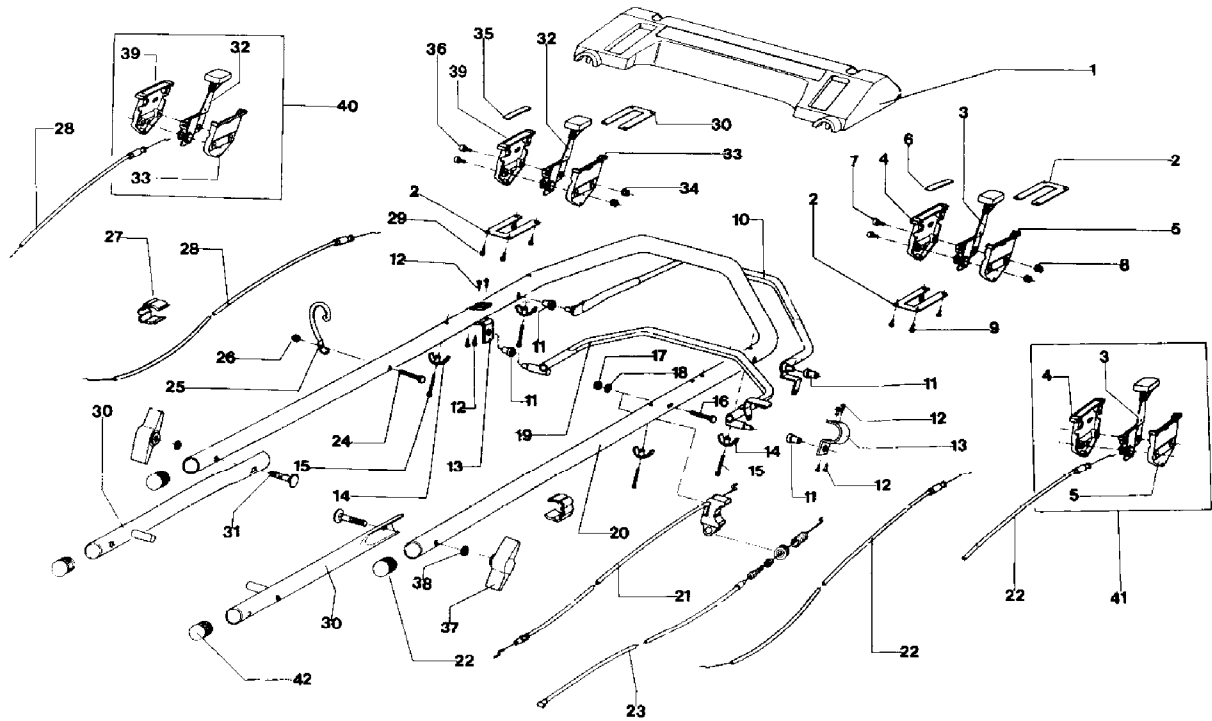
IB-4717 F (Serie dal N. 960202)

HINTERACHSE UND GETRIEBE, VARIO SPEED MODELL MIT RADANTRIEB

Bild Nr.	Teile Nr.	Anzahl	Beschreibung
49	P3040063	1	RIEMENSCHLEIBE
50	P3030014	1	KUGELLAGER
51	1020007A1	2	FEDERSCHLEIBE
52	1010018A1	2	SCHRAUBE
53	P2020062	2	DECKEL
54	P3030013	4	LAGER A.D.26
55	P2020083	2	REIFEN
56	P2020207	2	FELGE
57	P00015276	2	RAD KOMPL.
58	P4110001	1	DECKEL
59	P3040064	1	DISTANZBUCHSE
60	P4010040	1	RIEMENSPANNER
61	P1050011	1	MUTTER
62	P3020033ZT	1	FEDER
63	P4010041	1	STIFT
64	P1010074	1	SCHRAUBE
65	1020020A1	2	ABSTANDSSTÜCK
66	1030002A1	2	BUCHSE
67	P3020032	1	FEDER
68	1020020A1	2	ABSTANDSSTÜCK
69	P1010066	1	SCHRAUBE
70	P4010044	1	SCHEIBE
71	P2090003	1	GETRIEBE KOMP.

IB-4717 F (Serie dal N. 960202)

LENKERBERTEIL UND BEDIENUNGSELEMENTE, VARIO SPEED MODELL MIT RADANTRIEB

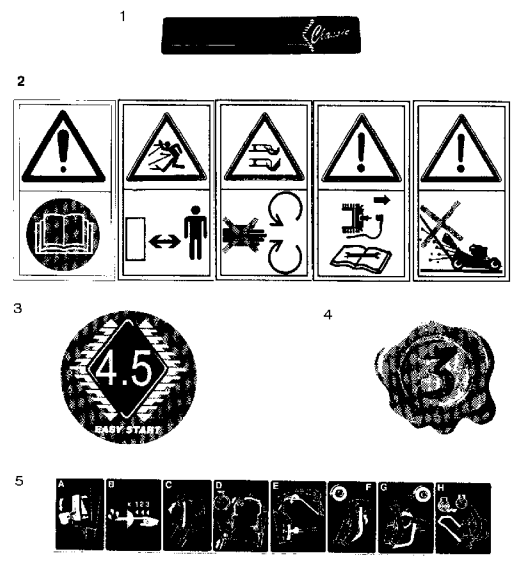
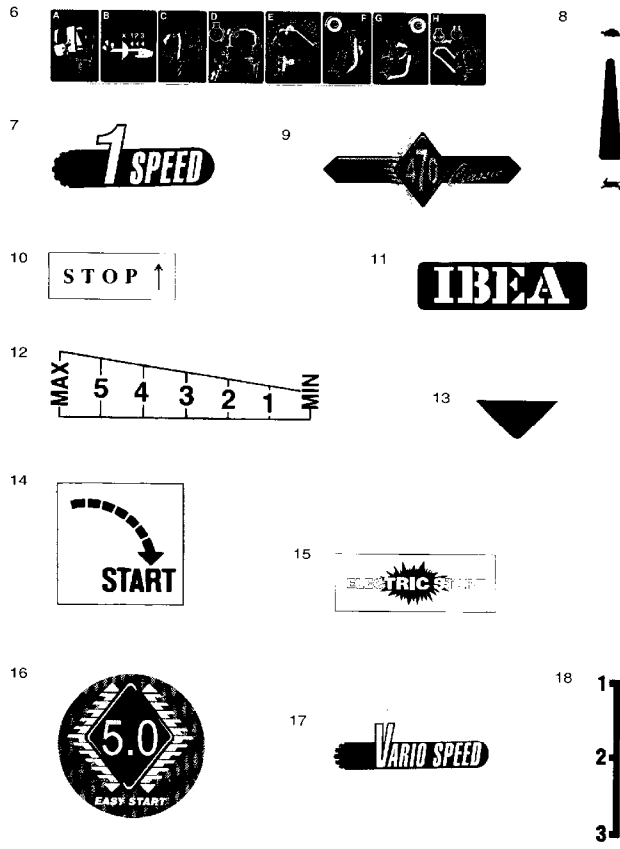


IB-4717 F (Serie dal N. 960202)

LENKERBERTEIL UND BEDIENUNGSELEMENTE, VARIO SPEED MODELL MIT RADANTRIEB

Bild Nr.	Teile Nr.	Anzahl	Beschreibung
1	P2020368	1	TAFEL
2	P4010217ZT	2	HALTER
3	P3090008	1	HEBEL (GESCHWINDIGKEIT)
4	P2020366	1	HALBGEHÄUSE, R.
5	P2020365	1	HALBGEHÄUSE, L.
6	P5140548	1	ABZIEHBILD
7	P1010207	2	SCHRAUBE
8	1050002A1	2	MUTTER
9	P1010205	4	SCHRAUBE
10	P4080033VE	1	ANTRIEBSHEBEL
11	P3040123	4	BÜCHSE
12	P1020106	8	NIET
13	P4010222ZN	2	HALTER
14	P2020369	4	SPERRUNG
15	P1010204	4	SCHRAUBE
16	P1010203	1	SCHRAUBE
17	1050003A1	1	MUTTER
18	1020013A1	1	FEDERSCHEIBE
19	P4080034VE	1	SYSTEM 2 HEBEL
20	P3120116VE	1	FÜHRUNGSHOLM, OB.
21	P5010052	1	SYSTEM 2 KABEL
22	P5010055	1	KABEL-GESCHWINDIGKEIT
23	P5010058	1	ANTRIEBSKABEL
24	1010002A1	1	SCHRAUBE
25	P01068343	1	HALTER
26	1050002A1	1	MUTTER
27	P2020080	2	KABELHALTER
28	P5020065	1	GASKABEL IB-4717CB,IB-4718CB
29	P1010205	4	SCHRAUBE
30	P3120114VE	2	FÜHRUNGSHOLM, UN.
31	P1010153	2	SCHRAUBE
32	P3090006	1	GASHEBEL
33	P2020365	1	HALBGEHÄUSE, L.
34	1050002A1	2	MUTTER
35	P5140547	1	ABZIEHBILD
36	P1010207	2	SCHRAUBE
37	2020050A1	2	MUTTER
38	1020014A1	2	SCHEIBE
39	P2020366	1	HALBGEHÄUSE, R.
40	P3080003	1	GEHÄUSE KOMP. (VARIO SPEED)
41	P3080001	1	GASGEHÄUSE KOMP. IB-4717CB, IB4718C
42	P2020142	2	STÖPSEL

IB-4717 F (Serie dal N. 960202)
ETIKETTEN



IB-4717 F (Serie dal N. 960202)

ETIKETTEN

Bild Nr.	Teile Nr.	Anzahl	Beschreibung
1	P5140532	1	ABZIEHBILD
2	P5140334	1	AUFKLEBER
3	P5140596	1	ABZIEHBILD
4	P5140337	1	AUFKLEBER
5	P5140545	1	ABZIEHBILD
6	P5140549	1	ABZIEHBILD
7	P5140531	1	AUFKLEBER
8	P5140547	1	ABZIEHBILD
9	P5140534	1	ABZIEHBILD
10	P5140645	1	AUFKLEBER
11	P2020138	1	IBEA AUFKLEBER
12	P5140652	1	AUFKLEBER
13	P5140101	1	AUFKLEBER
14	P5140110	1	ABZIEHBILD
15	P5140109	1	ABZIEHBILD
16	P5140631	1	AUFKLEBER
17	P5140555	1	ABZIEHBILD
18	P5140548	1	ABZIEHBILD
*	P5090222 I/E	1	BEDIENUNGSANLEITUNG
*	P5110008	1	SCHLÜSSEL
