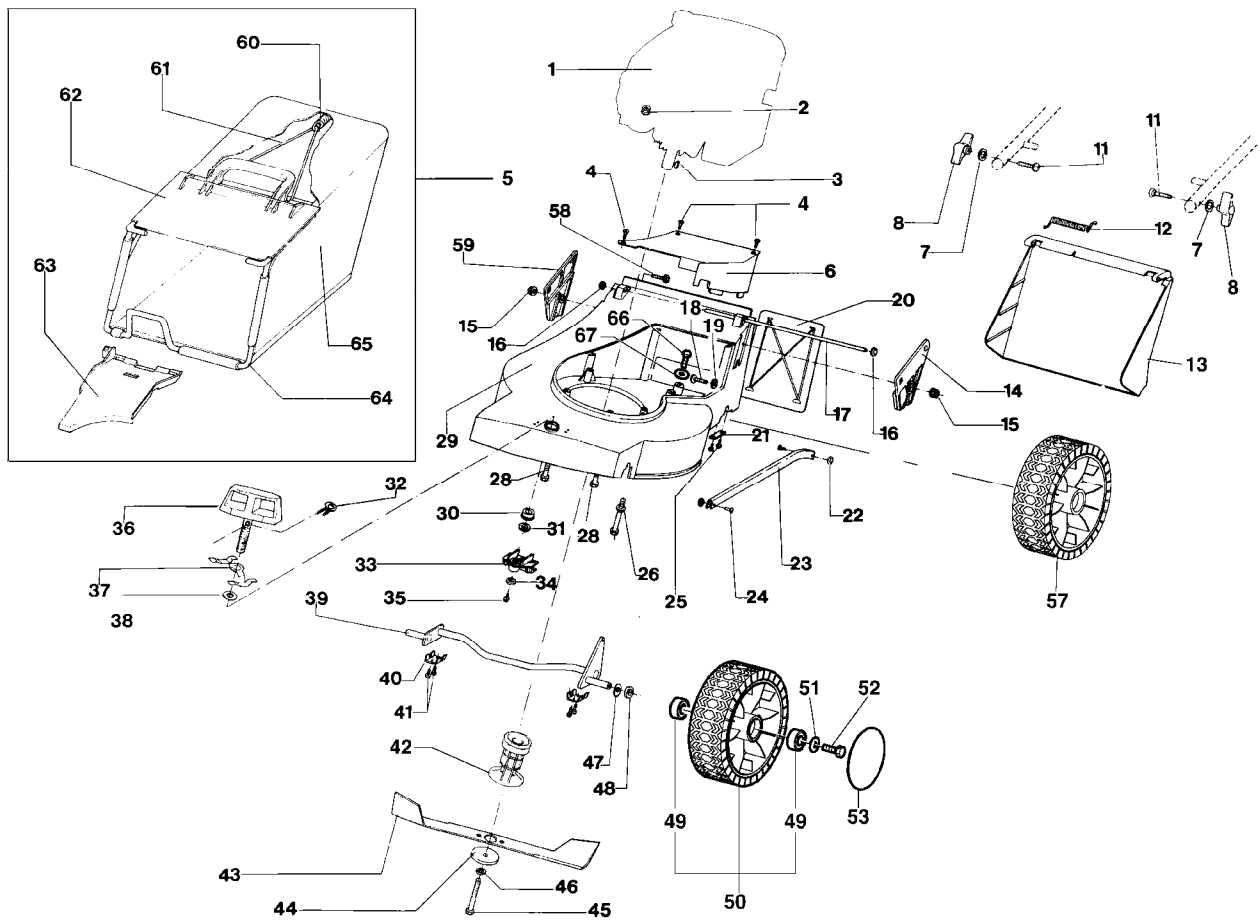


IB-4717 CH (Serie dal N. 00001)
GESAMTANSICHT

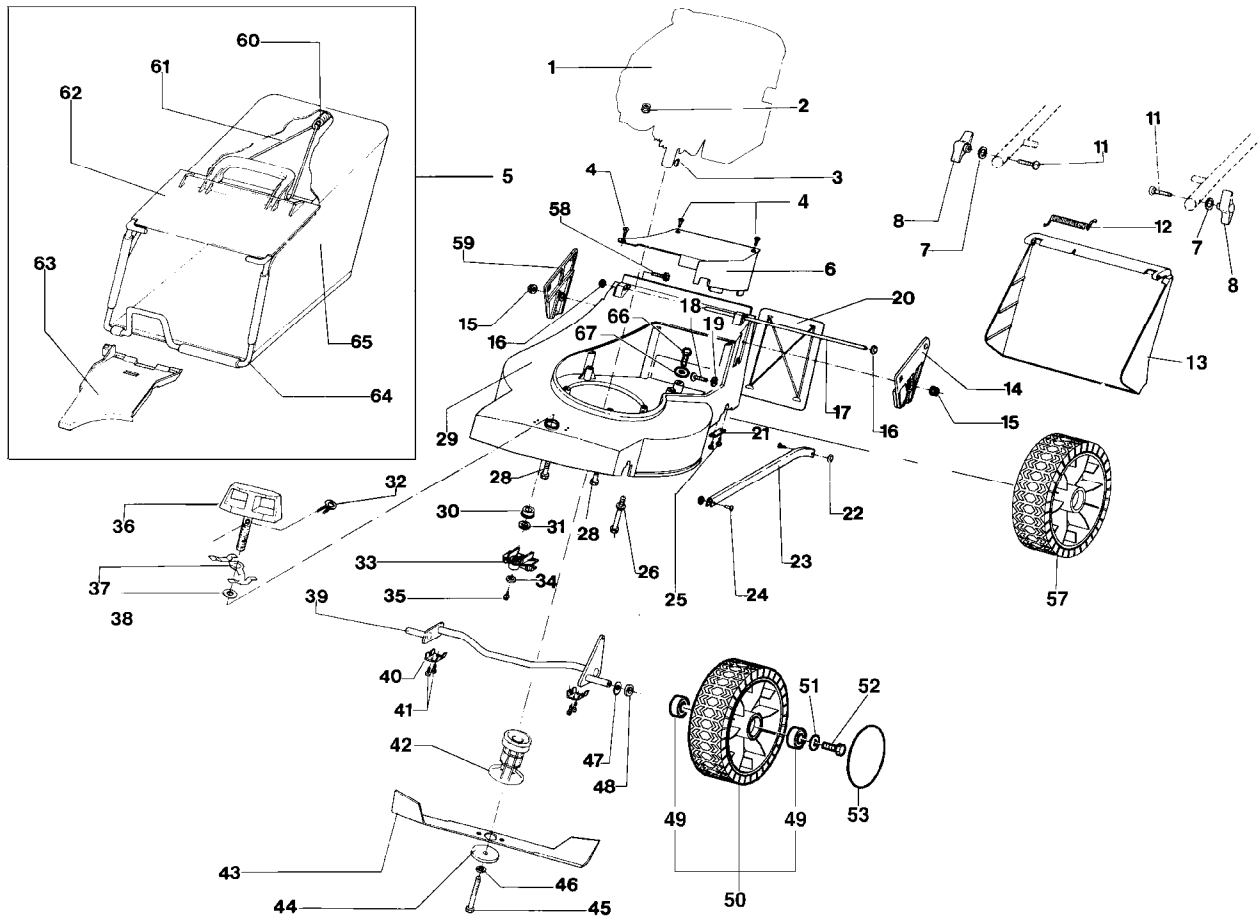


IB-4717 CH (Serie dal N. 00001)

GESAMTANSICHT

Bild Nr.	Teile Nr.	Anzahl	Beschreibung
1	MOTORE	1	MOTOR
2	P1050011	2	MUTTER
3	1090001A1	1	FEDERKEIL
4	P1010071	3	SCHRAUBE
5	P00011180	1	GRASFANGSACK KOMP.
6	P2020051	1	DECKEL
7	1020014A1	2	SCHEIBE
8	2020050A1	2	MUTTER
11	P1010153	2	SCHRAUBE
12	P3020011	1	FEDER
13	P2020058	1	KLAPPE
14	P3050051VE	1	HOLMHALTER
15	P1050011	2	MUTTER
16	P1060004	2	STARLOCK
17	P01027080	1	ACHSE
18	P1010161	1	SCHRAUBE
19	1020014A1	1	SCHEIBE
20	P2020053	1	DECKEL
21	P4080016	2	HALTER
22	1060002A1	2	MUTTER
23	P4010215VE	1	STANGE
24	3040010A1	2	STIFT
25	P1010066	4	SCHRAUBE
26	1020014A1	3	SCHEIBE
28	P1010097	3	SCHRAUBE
29	P4090008VER	1	GEHAUSE
30	P1030005	1	BÜCHSE
31	1020010A1	1	SCHEIBE
32	P1060017	1	SEEGER
33	P2020055	1	MUTTER
34	1020007A1	1	FEDERSCHEIBE
35	P1010018	1	SCHRAUBE
36	P3060087	1	HEBEL FÜR SCHNITTHÖHENVERSTEL.
37	P3020030	1	FEDER
38	P1020093	1	SCHEIBE
39	P00030380	1	VORDERACHSE
40	P4080015	2	HALTER
41	P1010066	4	SCHRAUBE
42	P3040309	1	MESSERBÜCHSE
43	P4050018	1	MESSER
44	1110002A1	1	BECHERFEDER
45	P1010050	1	SCHRAUBE
46	P1020067	1	FEDERSCHEIBE
47	P1020050	2	FEDERSCHEIBE
48	P2020088	2	ABSTANDSSTÜCK
49	P3030055	4	LAGER
50	P2080007	2	RAD KOMP.
51	1020007A1	2	FEDERSCHEIBE

IB-4717 CH (Serie dal N. 00001)
GESAMTANSICHT



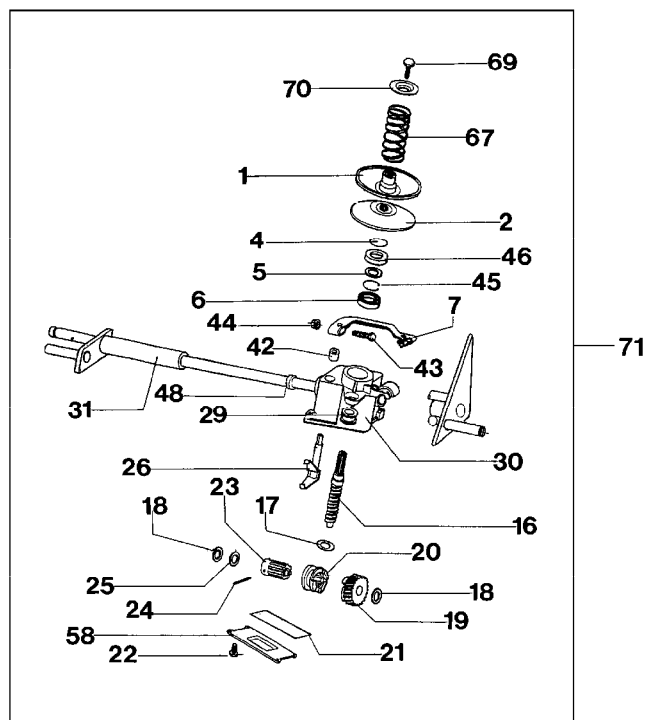
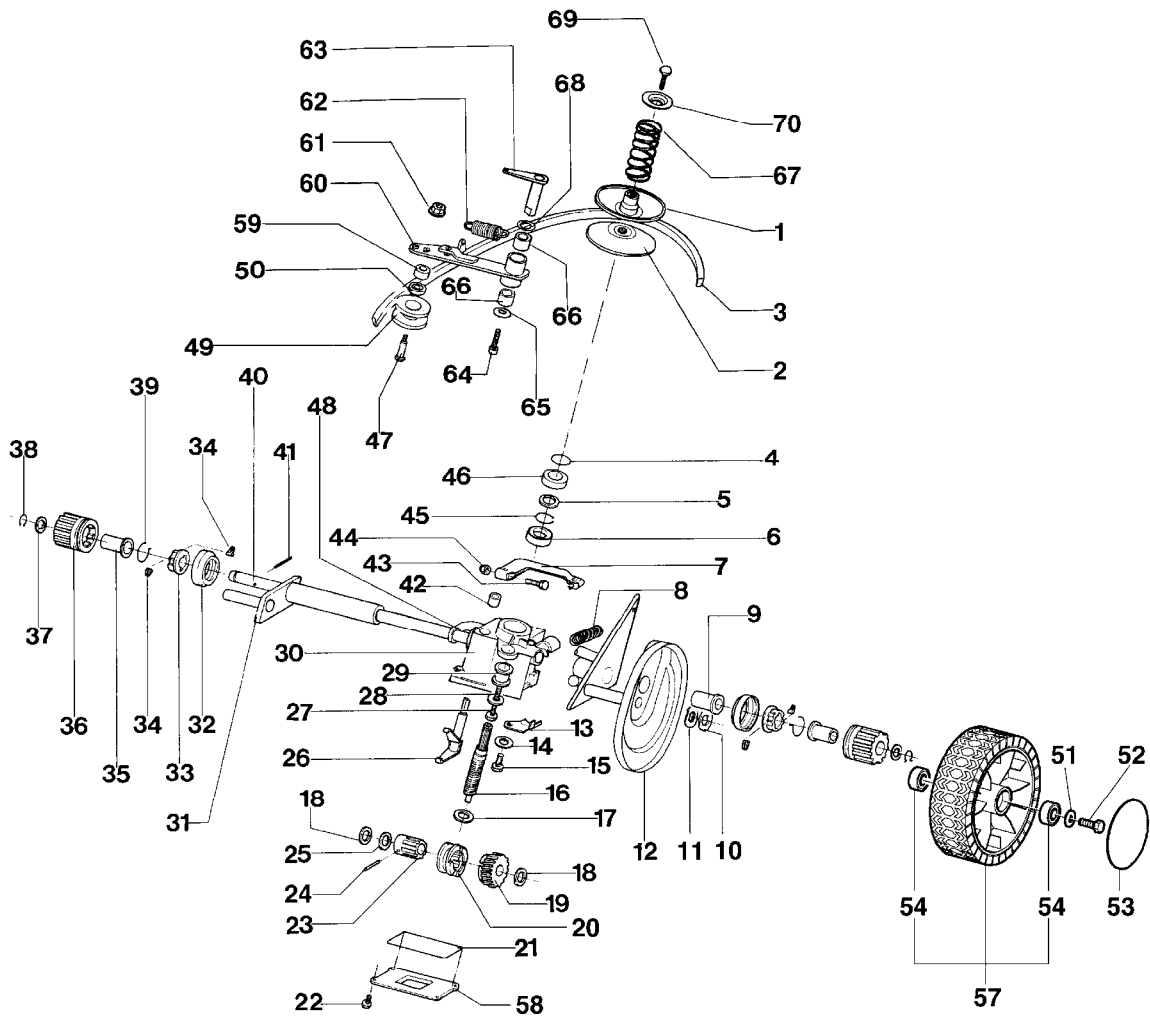
IB-4717 CH (Serie dal N. 00001)

GESAMTANSICHT

Bild Nr.	Teile Nr.	Anzahl	Beschreibung
52	1010018A1	1	SCHRAUBE
53	P2020439	2	DECKEL
57	VEDI TAV.2	2	SIEHE TAV.2
58	P1010125	1	SCHRAUBE
59	P3050052VE	1	HOLMHALTER
60	P3020014	1	FEDER
61	P5050002	1	KABEL
62	P2020148	1	ABWEISER
63	P2020104	1	DEFLEKTOR
64	P00011280	1	GESTELL
65	P3160032	1	GRASFANGSACK
66	P1010081	1	SCHRAUBE
67	P1020007	1	SCHEIBE

IB-4717 CH (Serie dal N. 00001)

HINTERACHSE UND GETRIEBE, VARIO SPEED MODELL MIT RADANTRIEB



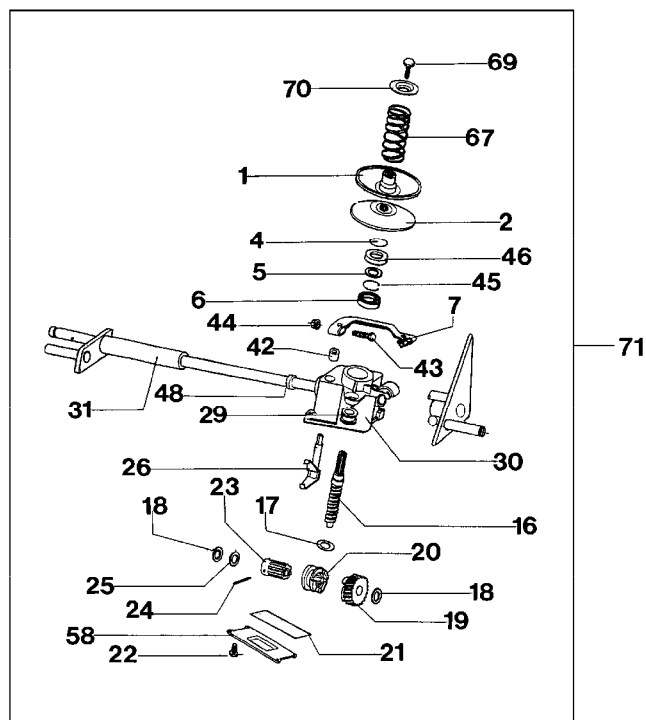
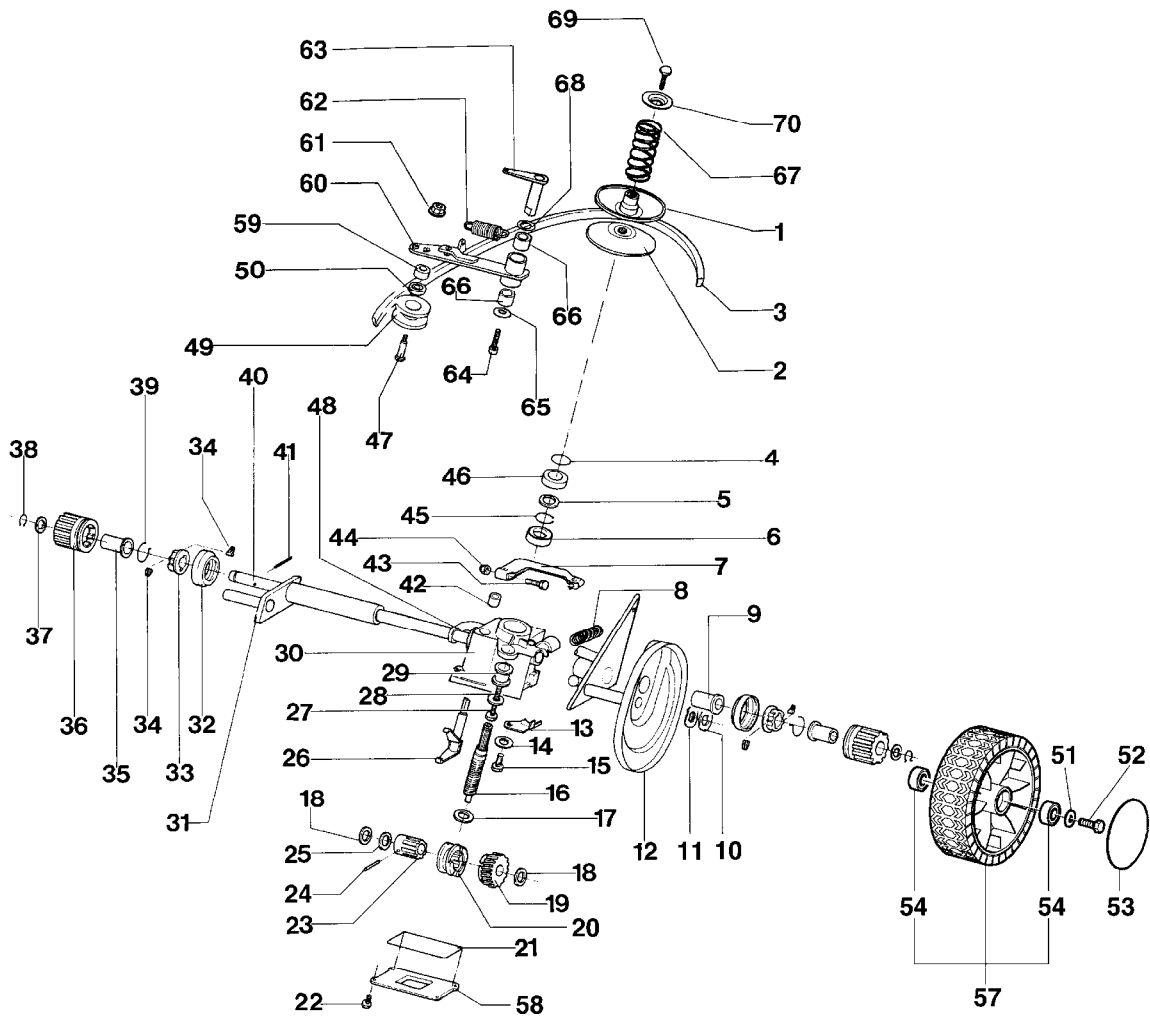
IB-4717 CH (Serie dal N. 00001)

HINTERACHSE UND GETRIEBE, VARIO SPEED MODELL MIT RADANTRIEB

Bild Nr.	Teile Nr.	Anzahl	Beschreibung
1	P3040050	1	RIEMENSCHLEIBE
2	P3040051	1	RIEMENSCHLEIBE
3	P3010011	1	RIEMEN
4	P3170013	1	GUMMIRING
5	P1020051	1	SCHLEIBE
6	P3030010	1	LAGER
7	P4070011	1	HEBEL
8	P3020010	1	FEDER
9	P2020070	2	BÜCHSE
10	P2020088	2	ABSTANDSSTÜCK
11	P1020050	2	FEDERSCHLEIBE
12	P4030011	2	ABDECKUNG
13	P4030010	1	DECKEL
14	P1020055	1	FEDERSCHLEIBE
15	P1010076	1	SCHRAUBE
16	P3040043	1	SCHNECKE
17	P1020053	1	ABSTANDSSTÜCK
18	1020020A1	2	ABSTANDSSTÜCK
19	P00038199	1	SCHNECKENRAD
20	P00038099	1	SCHALTBÜCHSE
21	P3170014	1	GUMMIRING
22	P1010076	4	SCHRAUBE
23	P3050030	1	KEILHÜLSE
24	P1080007	1	STIFT
25	P1020051	1	SCHLEIBE
26	P3040041	1	GABEL
27	1010018A1	1	SCHRAUBE
28	P1020054	1	SCHLEIBE
29	P2040010	1	SCHUTZHÜLLE
30	P00039199	1	GETRIEBE
31	P3060040ZT	1	HINTERACHSE
32	P2020060	2	KÄFIG
33	P2100001	2	MITNEHMER
34	P2110001	4	SCHLEIBENFEDER
35	P2020059	2	BÜCHSE
36	P3050031	2	RITZEL
37	1020020A1	2	ABSTANDSSTÜCK
38	1070001A1	2	SEEGER
39	P3020012	2	FEDER
40	P3040047	1	ANTRIEBSWELLE
41	P1080004	2	STIFT
42	P3170012	1	WELLENDICHTRING
43	P1010075	1	SCHRAUBE
44	1050003A1	1	MUTTER
45	P1070004	1	SEEGER
46	P3170010	1	WELLENDICHTRING
47	P3040068	1	STIFT
48	P3170011	2	DICHTUNG

IB-4717 CH (Serie dal N. 00001)

HINTERACHSE UND GETRIEBE, VARIO SPEED MODELL MIT RADANTRIEB



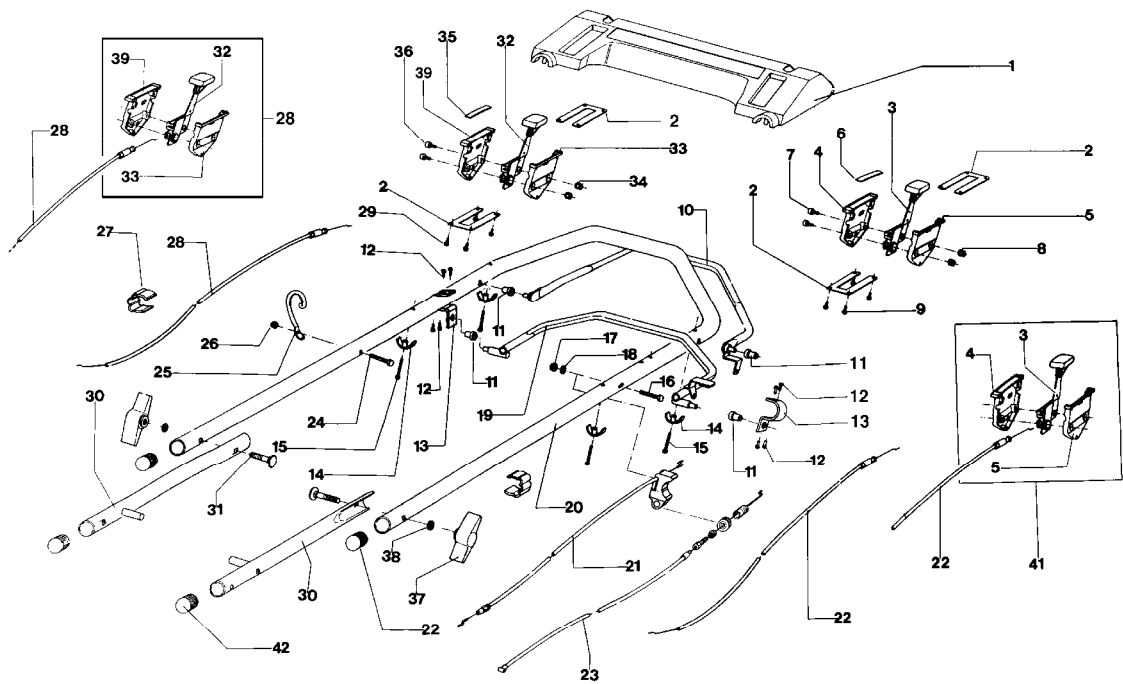
IB-4717 CH (Serie dal N. 00001)

HINTERACHSE UND GETRIEBE, VARIO SPEED MODELL MIT RADANTRIEB

Bild Nr.	Teile Nr.	Anzahl	Beschreibung
49	P3040063	1	RIEMENSCHLEIBE
50	P3030014	1	KUGELLAGER
51	1020007A1	2	FEDERSCHLEIBE
52	1010018A1	2	SCHRAUBE
53	P2020443	2	DECKEL
54	P3030055	4	LAGER
57	P2080009	2	RAD KOMPL.
58	P4110001	1	DECKEL
59	P3040064	1	DISTANZBUCHSE
60	P4010040	1	RIEMENSPELLNER
61	P1050011	1	MUTTER
62	P3020033ZT	1	FEDER
63	P4010041	1	STIFT
64	P1010074	1	SCHRAUBE
65	1020020A1	1	ABSTANDSSTÜCK
66	1030002A1	2	BUCHSE
67	P3020032	1	FEDER
68	1020020A1	1	ABSTANDSSTÜCK
69	P1010066	1	SCHRAUBE
70	P4010044	1	SCHEIBE
71	P2090003	1	GETRIEBE KOMP.

IB-4717 CH (Serie dal N. 00001)

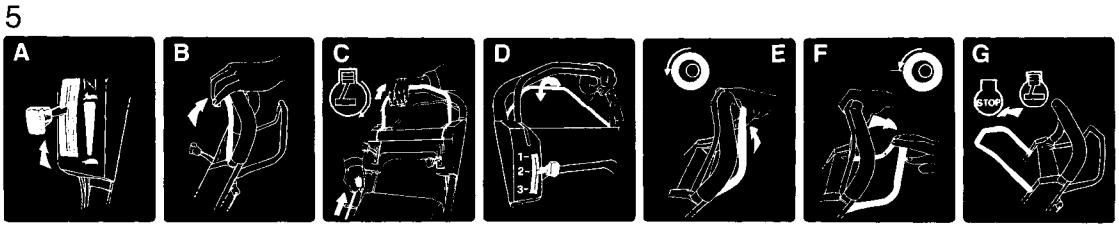
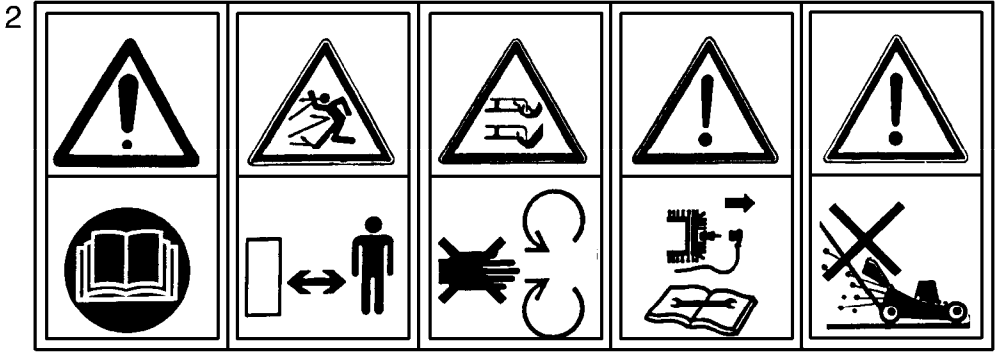
LENKERBERTEIL UND BEDIENUNGSELEMENTE, VARIO SPEED MODELL MIT RADANTRIEB



IB-4717 CH (Serie dal N. 00001)

LENKERBERTEIL UND BEDIENUNGSELEMENTE, VARIO SPEED MODELL MIT RADANTRIEB

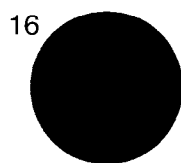
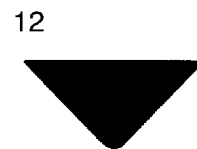
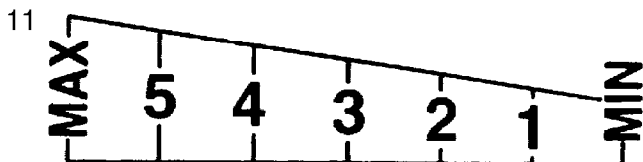
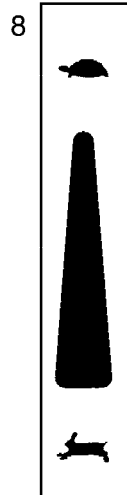
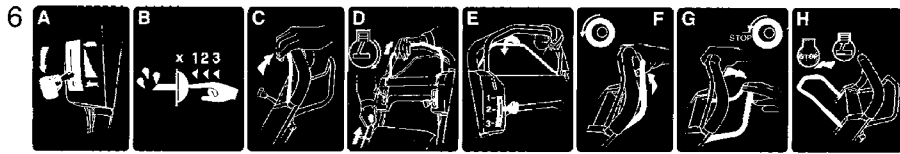
Bild Nr.	Teile Nr.	Anzahl	Beschreibung
1	P2020368	1	TAFEL
2	P4010217ZT	4	HALTER
3	P3090008	1	HEBEL (GESCHWINDIGKEIT)
4	P2020366	1	HALBGEHÄUSE, R.
5	P2020365	1	HALBGEHÄUSE, L.
6	P5140548	1	ABZIEHBILD
7	P1010207	2	SCHRAUBE
8	1050002A1	2	MUTTER
9	P1010205	4	SCHRAUBE
10	P4080033VE	1	ANTRIEBSHEBEL
11	P3040123	4	BÜCHSE
12	P1020106	8	NIET
13	P4010222ZN	2	HALTER
14	P2020369	4	SPERRUNG
15	P1010204	4	SCHRAUBE
16	P1010203	1	SCHRAUBE
17	1050003A1	1	MUTTER
18	1020013A1	1	FEDERSCHEIBE
19	P4080034VE	1	SYSTEM 2 HEBEL
20	P3120116VE	1	FÜHRUNGSHOLM, OB.
21	P5010051	1	SYSTEM 2 KABEL
22	P5010055	1	KABEL-GESCHWINDIGKEIT
23	P5010058	1	ANTRIEBSKABEL
24	1010002A1	1	SCHRAUBE
25	P01068343	1	HALTER
26	1050002A1	1	MUTTER
27	P2020441	2	HALTER
28	P5020094	1	GASKABEL
29	P1010205	4	SCHRAUBE
30	P3120114VE	2	FÜHRUNGSHOLM, UN.
31	P1010153	2	SCHRAUBE
32	P3090006	1	GASHEBEL
33	P2020365	1	HALBGEHÄUSE, L.
34	1050002A1	2	MUTTER
35	P5140547	1	ABZIEHBILD
36	P1010207	2	SCHRAUBE
37	2020050A1	2	MUTTER
38	1020014A1	2	SCHEIBE
39	P2020366	1	HALBGEHÄUSE, R.
40	P3080048	1	GASGEHÄUSE KOMP. IB-4717CH
41	P3080003	1	GEHÄUSE KOMP. (VARIO SPEED)
42	P2020142	4	STÖPSEL
*	P5070005	1	ANLASSERHALTER



IB-4717 CH (Serie dal N. 00001)

ETICHETTEN - 1

Bild Nr.	Teile Nr.	Anzahl	Beschreibung
1	P5140532	1	ABZIEHBILD
2	P5140334	1	AUFKLEBER
3	P5140631	1	AUFKLEBER
4	P5140531	1	AUFKLEBER
5	P5140591	1	ABZIEHBILD

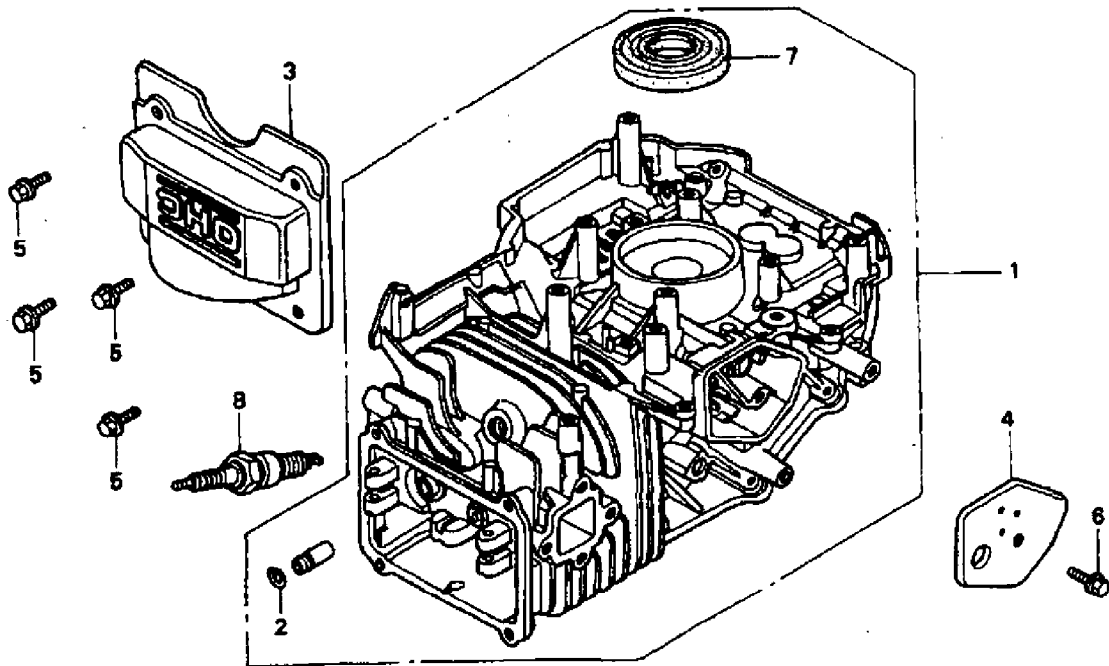


IB-4717 CH (Serie dal N. 00001)

ETICHETTEN - 2

Bild Nr.	Teile Nr.	Anzahl	Beschreibung
6	P5140545	1	ABZIEHBILD
7	P5140742	1	ABZIEHBILD
8	P5140581	1	ABZIEHBILD
9	P5140736	1	AUFKLEBER
10	P2020138	1	IBEA AUFKLEBER
11	P5140652	1	AUFKLEBER
12	P5140101	1	AUFKLEBER
14	P5140555	1	ABZIEHBILD
15	P5140548	1	ABZIEHBILD
16	P5140138	4	AUFKLEBER
*	5040001A1	2	RAPBAND
*	P5110008	1	SCHLÜSSEL

IB-4717 CH (Serie dal N. 00001)
ZYLINDER

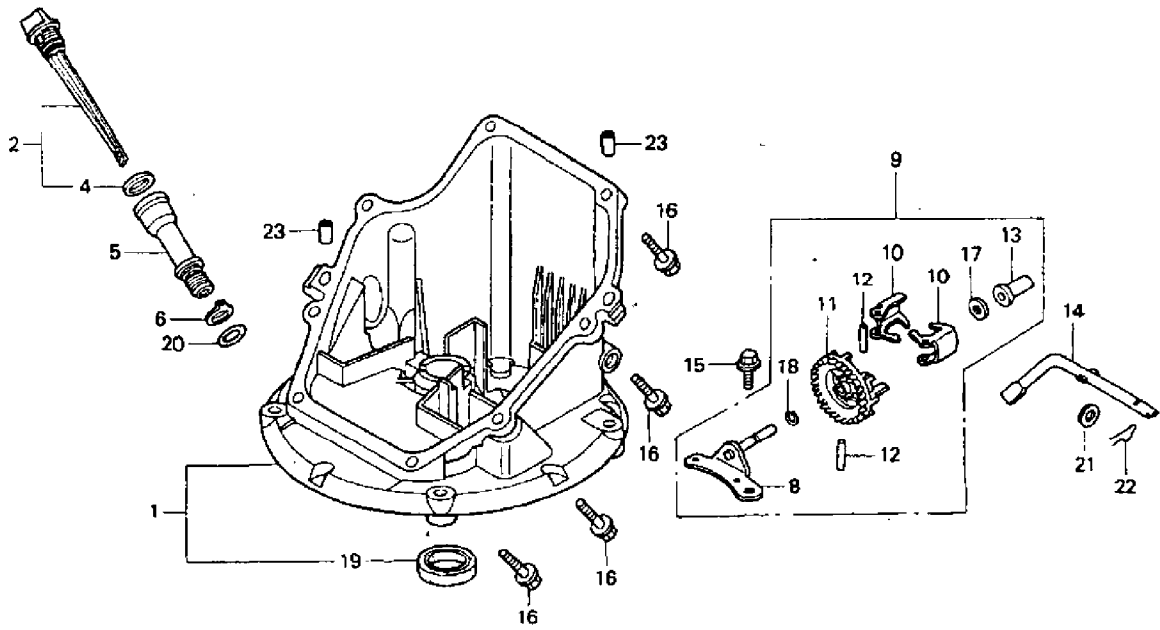


IB-4717 CH (Serie dal N. 00001)

ZYLINDER

Bild Nr.	Teile Nr.	Anzahl	Beschreibung
1	H12000ZL8000	1	ZYLINDER
2	H12216ZE5300	1	RAPBAND
3	H12311ZL8000	1	DECKEL
4	H12355ZL8000	1	DECKEL
5	H90013883000	4	SCHRAUBE
6	H90014952000	1	SCHRAUBE
7	H91201ZL8003	1	ÖLABDICHTUNG
8	H9807956846	1	KERZE BPR6ES

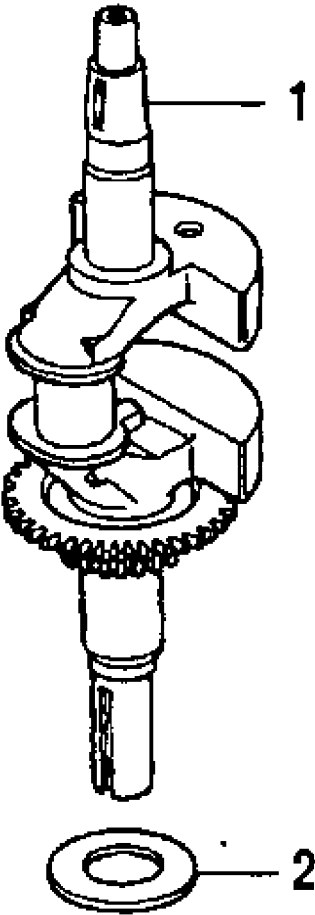
IB-4717 CH (Serie dal N. 00001)
ÖLWANNE



IB-4717 CH (Serie dal N. 00001)

ÖLWANNE

Bild Nr.	Teile Nr.	Anzahl	Beschreibung
1	H11300ZM0810	1	ÖLWANNE
2	H15650ZM0801	1	ÖLMESS-STAB
4	H15625ZE6000	1	DICHTUNG
5	H15631ZM0000	1	ÖLSTUTZEN
6	H15639ZM0000	1	SCHEIBE
8	H16508ZM0000	1	WELLE
9	H16510ZM0000	1	DREHZAHLREGLER
10	H16511ZL8000	2	GEGENGEWICHT
11	H16512ZM0000	1	STIRNRAD
12	H16513ZE1000	2	BOLZEN
13	H16531ZE1000	1	BUCHSE
14	H16541ZM0000	1	WELLE
15	H90014952000	1	SCHRAUBE
16	H90121952000	8	SCHRAUBE
17	H90451ZE1000	1	SCHRAUBE
18	H90602ZE1000	1	RAPBAND
19	H91202ZL8003	1	ÖLABDICHTUNG
20	H91313MB0003	1	O-RING
21	H9410106800	1	SCHRAUBE
22	H9425108000	1	BOLZEN
23	H9430108200	2	BOLZEN

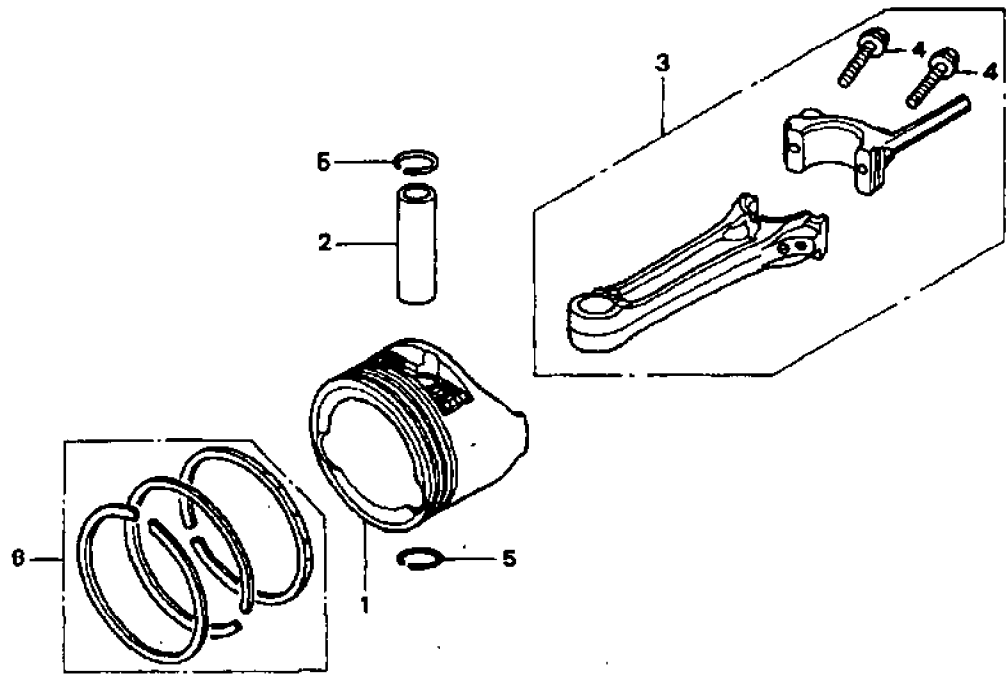


IB-4717 CH (Serie dal N. 00001)

KURBELWELLE

Bild Nr.	Teile Nr.	Anzahl	Beschreibung
1	H13310ZM0600	1	KURBELWELLE
2	H90402ZL8000	1	SCHRAUBE

IB-4717 CH (Serie dal N. 00001)
KOLBEN/PLEUELSTANGE

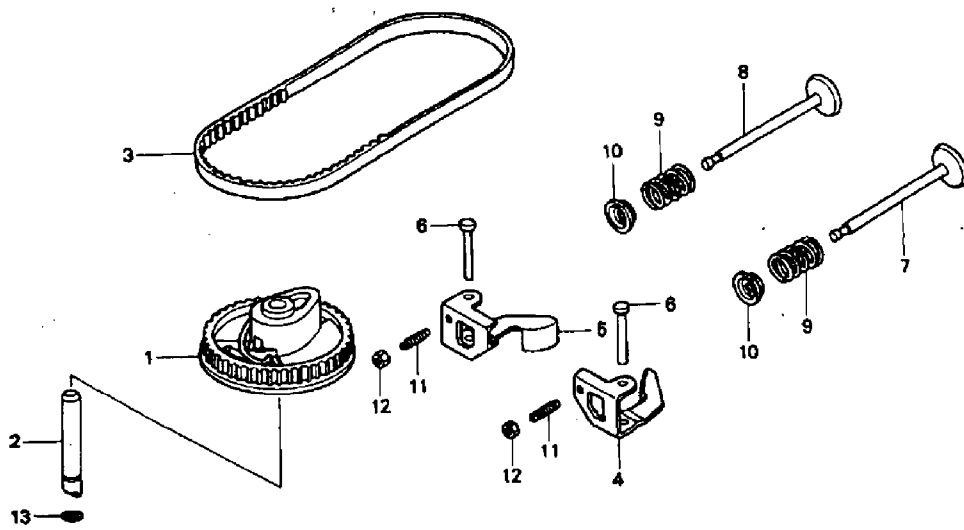


IB-4717 CH (Serie dal N. 00001)

KOLBEN/PLEUELSTANGE

Bild Nr.	Teile Nr.	Anzahl	Beschreibung
1	H13101ZL8000	1	KOLBEN
2	H13111ZE0000	1	BOLZEN
3	H13200ZL8000	1	PLEUEL
4	H90001ZE1000	2	SCHRAUBE
5	H90551ZE0000	2	SEEGERRING
6	H13010ZL8003	1	RING

IB-4717 CH (Serie dal N. 00001)
WELLE DER NOCKENWELLEN-RIEMENSCHLEIFE

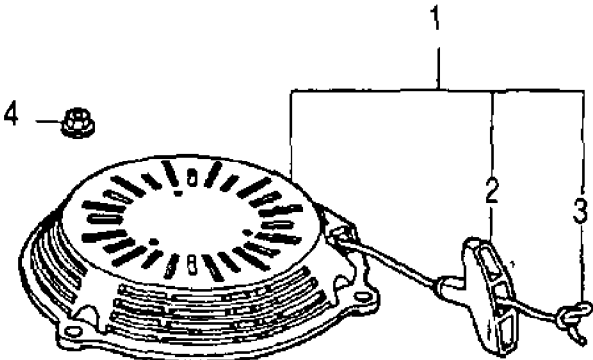


IB-4717 CH (Serie dal N. 00001)

WELLE DER NOCKENWELLEN-RIEMENSCHLEIBE

Bild Nr.	Teile Nr.	Anzahl	Beschreibung
1	H14320ZL8000	1	SCHEIBE
2	H14324ZL8000	1	WELLE
3	H14400ZL8003	1	RIEMEN
4	H14431ZL8000	1	HALTER
5	H14441ZL8000	1	HALTER
6	H14461ZL8000	2	BOLZEN
7	H14711ZL8000	1	EINLASSVENTIL
8	H14721ZL8000	1	AUSLASSVENTIL
9	H14751ZL8000	2	FEDER
10	H14771ZE1000	2	RAPBAND
11	H90012333000	2	SCHRAUBE
12	H90206001000	2	MUTTER
13	H91301027000	1	O-RING

IB-4717 CH (Serie dal N. 00001)
RÜCKLAUFANLASSER



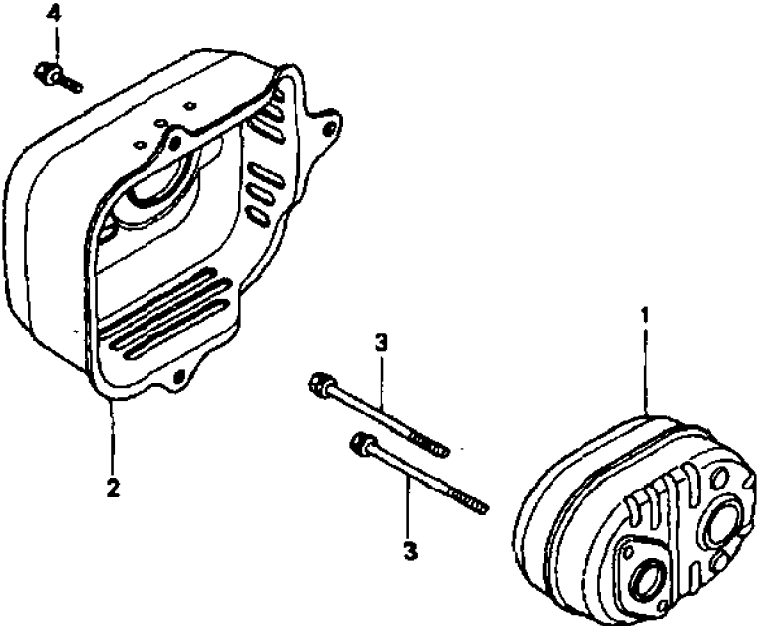
IB-4717 CH (Serie dal N. 00001)

RÜCKLAUFANLASSER

Bild Nr.	Teile Nr.	Anzahl	Beschreibung
1	H28400ZM0631ZA1		ANLASSEN VON HAND
2	H28461ZL8003	1	GRIFF
3	H28462ZL8631	1	SEIL
4	H90303MR1000	3	MUTTER

IB-4717 CH (Serie dal N. 00001)

SCHALLDÄMPFER

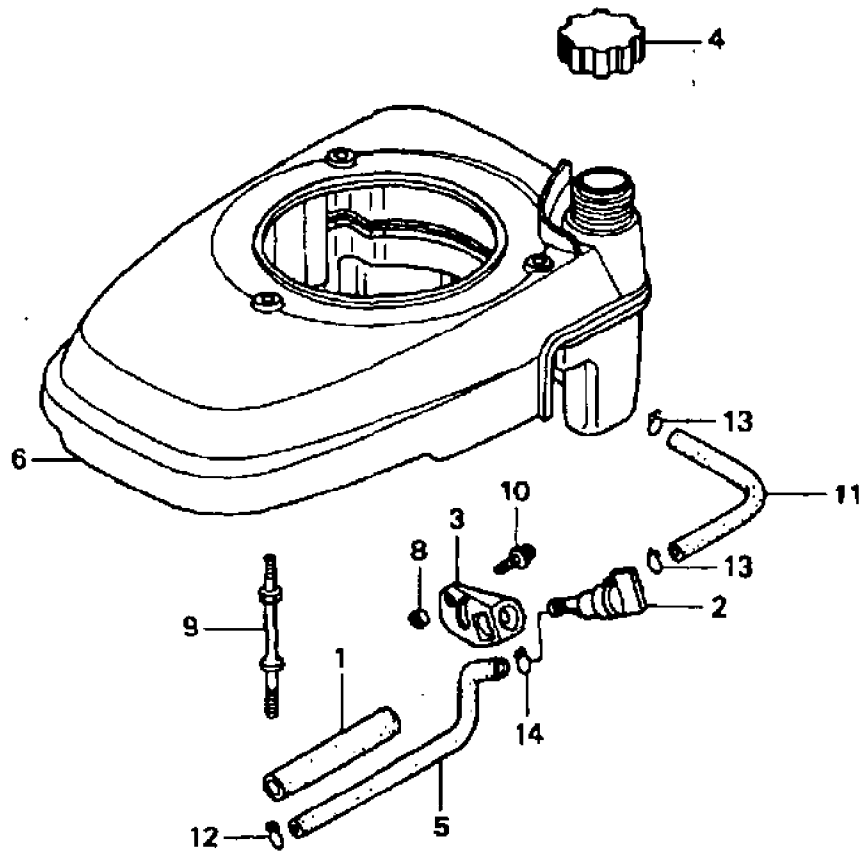


IB-4717 CH (Serie dal N. 00001)

SCHALLDÄMPFER

Bild Nr.	Teile Nr.	Anzahl	Beschreibung
1	H18310ZM0000	1	SCHALLDÄMPFER
2	H18321ZL8000	1	SCHUTZ
3	H90004ZL8000	2	SCHRAUBE
4	H90013883000	3	SCHRAUBE

IB-4717 CH (Serie dal N. 00001)
TANK

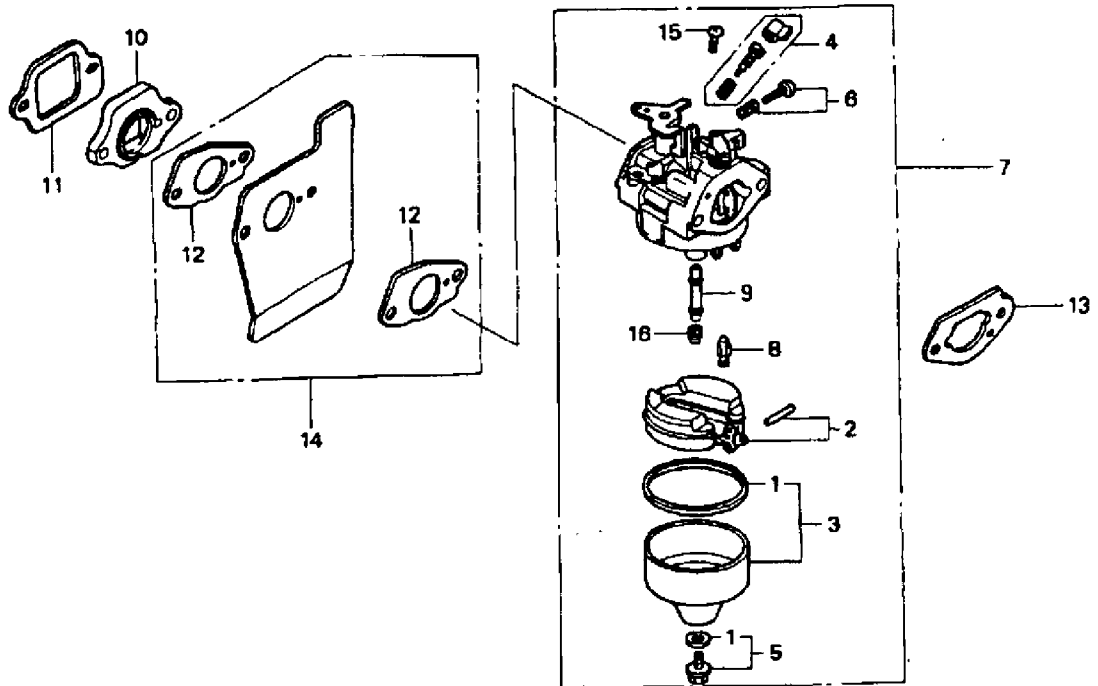


IB-4717 CH (Serie dal N. 00001)

TANK

Bild Nr.	Teile Nr.	Anzahl	Beschreibung
1	H16854ZH8000	1	ROHR
2	H16950ZG9M02	1	BRANDHAHN
3	H16956ZM0000	1	PLATTE
4	H17620ZL8003	1	TANKVERSCHLUSS
6	H19610ZM0000ZA1		TANK
8	H33609GK4620	1	HALSBAND
9	H90043ZL8000	3	STEBOLZEN
10	H938910501008	1	SCHRAUBE
11	H950015515040	1	ROHR
12	H9500202080	1	RAPBAND
14	H9500250000	1	RAPBAND

IB-4717 CH (Serie dal N. 00001)
VERGASER



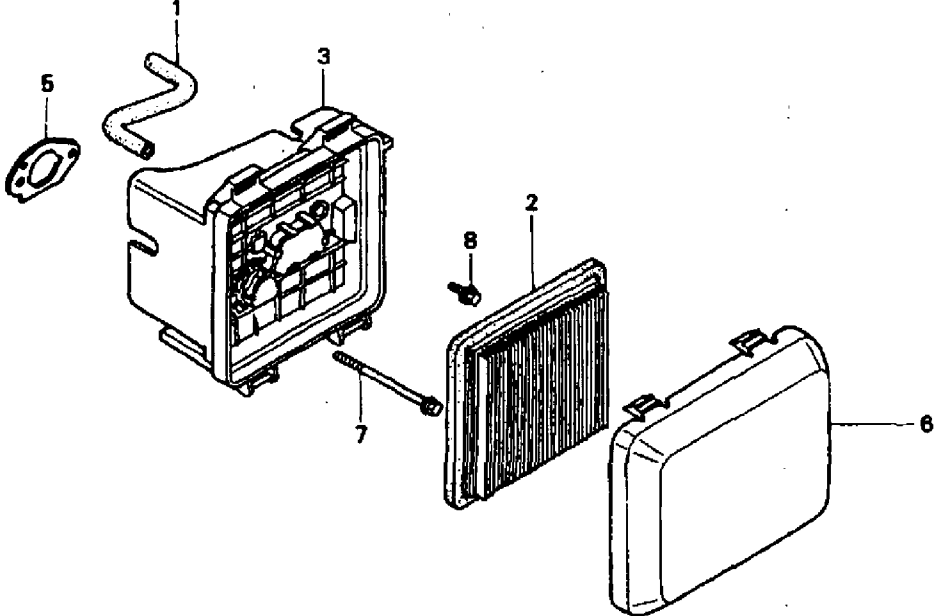
IB-4717 CH (Serie dal N. 00001)

VERGASER

Bild Nr.	Teile Nr.	Anzahl	Beschreibung
1	H16010883015	1	DICHTUNG
2	H16013ZL1003	1	SCHWIMMER
3	H16015892015	1	SCHWIMMERKAMMER
4	H16016892005	1	SCHRAUBE
5	H16028ZE0005	1	SCHRAUBE
6	H16029ZG0901	1	SCHRAUBE
7	H16100ZM0013	1	VERGASER
8	H16155ZM0003	1	NADELVENTIL
9	H16166ZM0003	1	HAUPTDÜSENTRÄGER
10	H16211ZL8000	1	ISOLATOR
11	H16212ZL8000	1	DICHTUNG
12	H16221883800	2	DICHTUNG
13	H16228ZL8000	1	DICHTUNG
14	H19650ZM0000	1	DICHTSCHEIBE KOMP.
16	H991011240650	1	HAUPTDÜSE

IB-4717 CH (Serie dal N. 00001)

LUFTFILTER

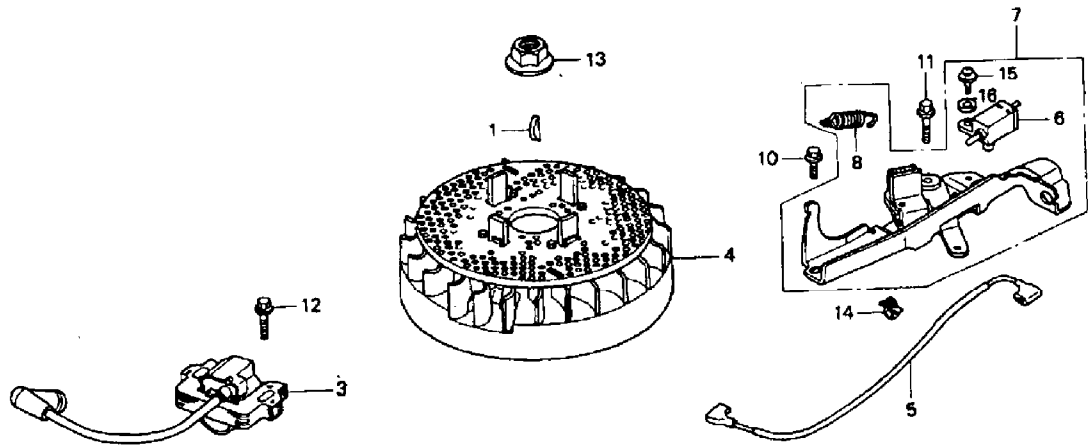


IB-4717 CH (Serie dal N. 00001)

LUFTFILTER

Bild Nr.	Teile Nr.	Anzahl	Beschreibung
1	H15721ZM0000	1	ROHR
2	H17211ZL8000	1	FILTEREINSATZ
3	H17220ZM0000	1	GEHÄUSE
5	H17228ZM0000	1	DICHTUNG
6	H17231ZM0000	1	DECKEL
7	H90003ZM0000	2	SCHRAUBE
8	H957010601408	1	SCHRAUBE

IB-4717 CH (Serie dal N. 00001)
SCHWUNGRAD

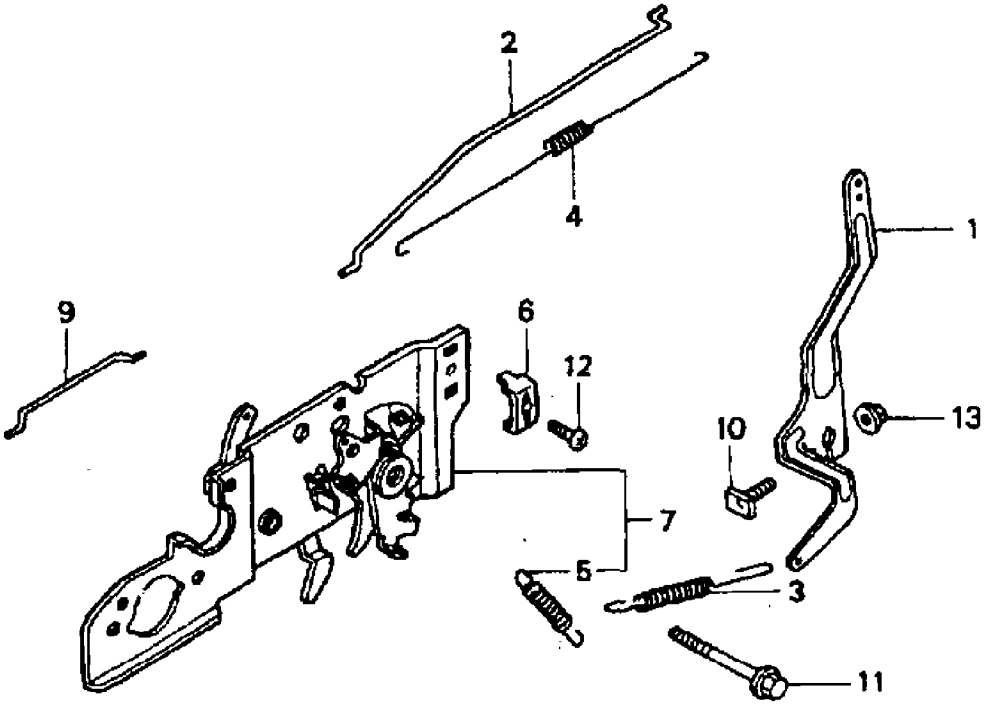


IB-4717 CH (Serie dal N. 00001)

SCHWUNGRAD

Bild Nr.	Teile Nr.	Anzahl	Beschreibung
1	H13331357000	1	KEIL
3	H30500ZL8004	1	ZÜNDSPULE
4	H31105ZM0000	1	SCHWUNGRAD
5	H32195ZM0000	1	KABEL
6	H35120ZM0003	1	SCHALTER
7	H75100ZM0000	1	BREMSE
8	H75113ZM0000	1	FEDER
10	H90014952000	1	SCHRAUBE
11	H90018ZE1000	1	SCHRAUBE
12	H90022888010	1	SCHRAUBE
13	H90201878003	1	MUTTER
14	H90681959003	1	PLATTE
15	H938920401200	1	SCHRAUBE
16	H9410304000	1	SCHRAUBE

IB-4717 CH (Serie dal N. 00001)
DREHZAHLREGLER-ARM



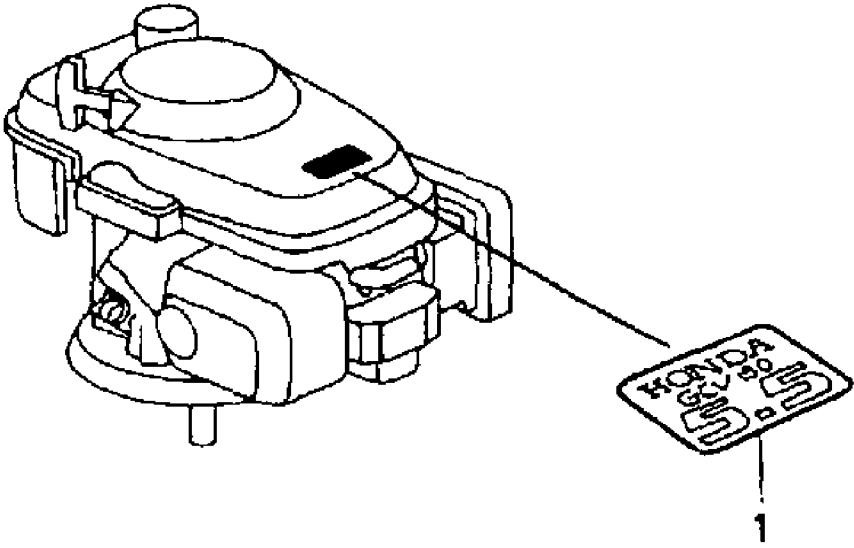
IB-4717 CH (Serie dal N. 00001)

DREHZAHLREGLER-ARM

Bild Nr.	Teile Nr.	Anzahl	Beschreibung
1	H16551ZM0000	1	HEBEL
2	H16555ZM0000	1	STANGE
3	H16561ZM0000	1	FEDER
4	H16562ZM0000	1	FEDER
5	H16576ZE7300	1	FEDER
6	H16576891000	1	RAPBAND
7	H16580ZM0000	1	PLATTE
9	H16674ZM0000	1	STANGE
10	H90015ZE5010	1	SCHRAUBE
11	H90016ZM0000	1	SCHRAUBE
12	H93500050160A	1	SCHRAUBE
13	H9405006000	1	MUTTER

IB-4717 CH (Serie dal N. 00001)

ABZIEHBILD



IB-4717 CH (Serie dal N. 00001)

ABZIEHBILD

Bild Nr.	Teile Nr.	Anzahl	Beschreibung
1	H87101ZM0000	1	ABZIEHBILD

