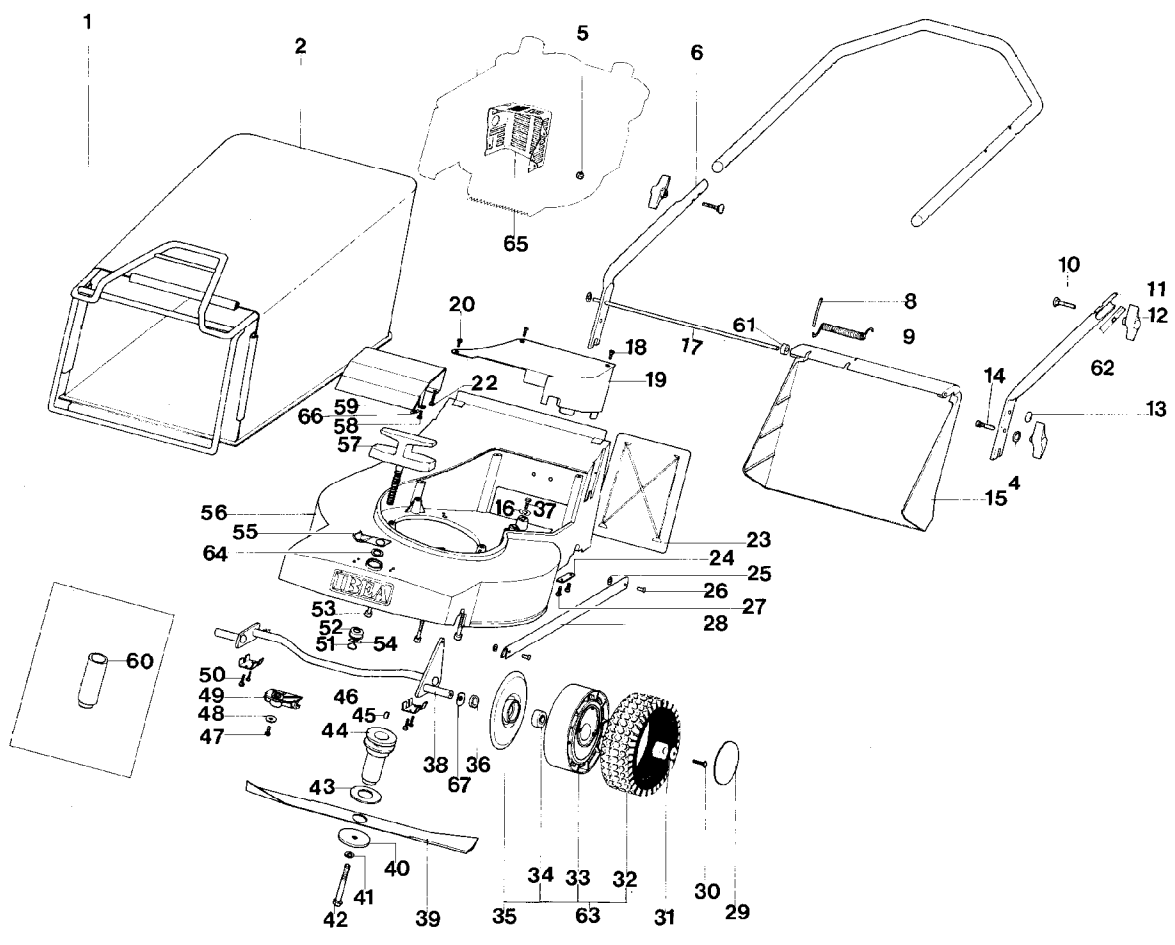


IB-4716 (Serie dal N. 884001)
GESAMTANSITZ

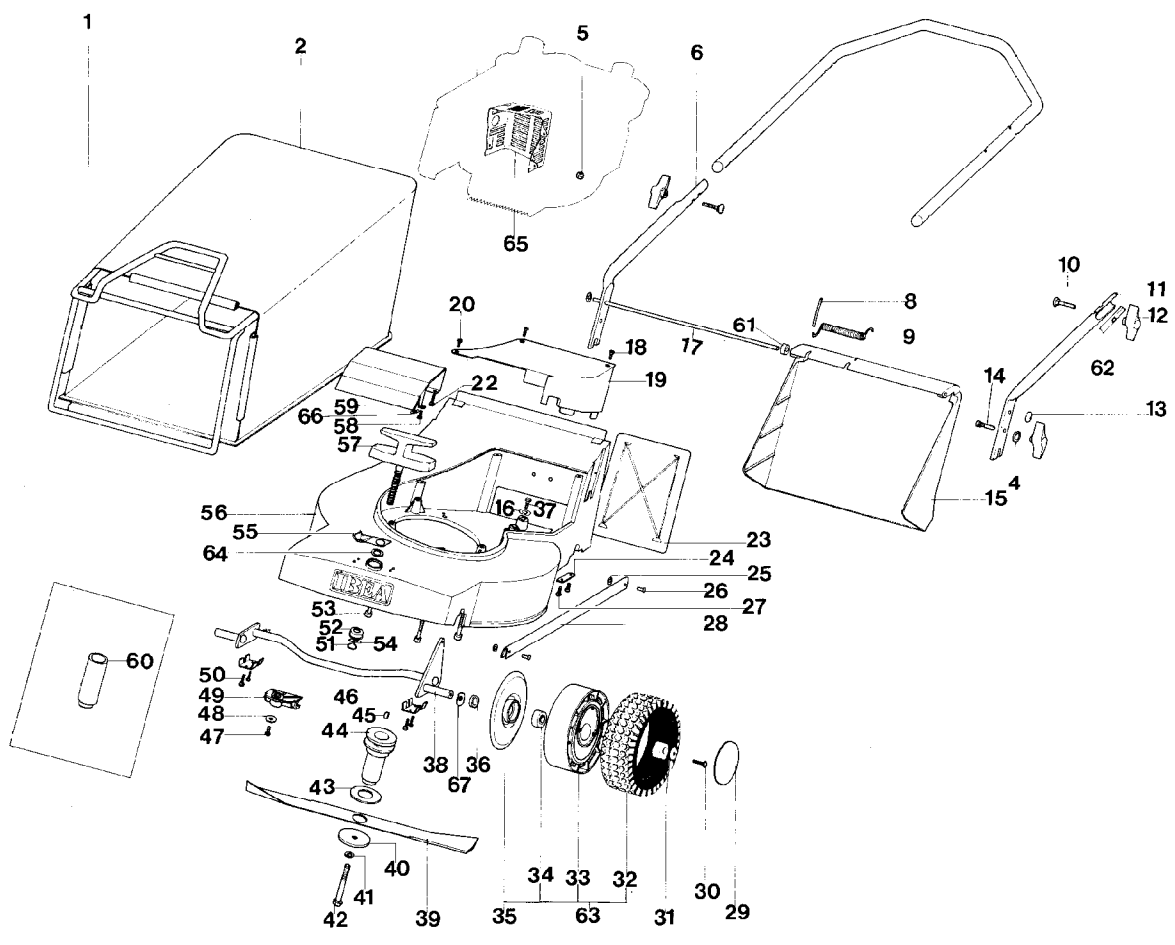


IB-4716 (Serie dal N. 884001)

GESAMTANSITICH

| Bild Nr. | Teile Nr. | Anzahl | Beschreibung |
|----------|-----------|--------|---|
| 1 | P01011080 | 1 | GESTELL |
| 2 | P00012080 | 1 | GRASFANGSACK |
| 4 | 1020014A1 | 2 | SCHEIBE |
| 5 | P1050011 | 3 | MUTTER |
| 6 | P02070380 | 1 | FÜHRUNGSHOLM, UN. R. |
| 8 | P2040011 | 25 | SCHUTZHÜLLE |
| 9 | P3020011 | 1 | FEDER |
| 10 | 1010026A1 | 2 | SCHRAUBE |
| 11 | P02070480 | 1 | FÜHRUNGSHOLM, UN. L. |
| 12 | 2020050A1 | 4 | MUTTER |
| 13 | P1060004 | 2 | STARLOCK |
| 14 | P1010064 | 2 | SCHRAUBE |
| 15 | P2020058 | 1 | KLAPPE |
| 16 | 1020007A1 | 1 | FEDERSCHEIBE |
| 17 | P3100011 | 1 | STANGE |
| 18 | P1010070 | 2 | SCHRAUBE |
| 19 | P2020051 | 1 | DECKEL |
| 20 | P1010071 | 1 | SCHRAUBE |
| 22 | P1010072 | 2 | SCHRAUBE |
| 23 | P2020053 | 1 | DECKEL |
| 24 | P4080016 | 2 | HALTER |
| 25 | 1060002A1 | 2 | MUTTER |
| 26 | 3040010A1 | 2 | STIFT |
| 27 | P1010073 | 4 | SCHRAUBE |
| 28 | P02028180 | 1 | STANGE |
| 29 | P2020062 | 2 | DECKEL |
| 30 | 1010018A1 | 2 | SCHRAUBE |
| 31 | 1020007A1 | 2 | FEDERSCHEIBE |
| 32 | P2020078 | 2 | REIFEN |
| 33 | P2020079 | 2 | FELGE |
| 34 | P3030013 | 4 | LAGER A.D.26 |
| 35 | P2020071 | 2 | VORDERRADABDECKUNG SERIE VON 001 BIS 1251 |
| 36 | P2020088 | 2 | ABSTANDSSTÜCK |
| 37 | P1010081 | 1 | SCHRAUBE |
| 38 | P00030380 | 1 | VORDERACHSE |
| 39 | P4050010 | 1 | MESSER |
| 40 | 1110002A1 | 1 | BECHERFEDER |
| 41 | 1020015A1 | 1 | FEDERSCHEIBE |
| 42 | P1010050 | 1 | SCHRAUBE |
| 43 | 1110001A1 | 1 | FEDERSCHEIBE |
| 44 | P3040045 | 1 | MESSERWELLE |
| 44 | P3040080 | 1 | MESSERWELLE FÜR QUANTUM |
| 45 | P1090003 | 1 | KEIL 5302-5312 |
| 45 | 1090001A1 | 1 | FEDERKEIL |
| 46 | P4080015 | 2 | HALTER |
| 47 | 1010018A1 | 1 | SCHRAUBE |
| 48 | 1020007A1 | 1 | FEDERSCHEIBE |
| 49 | P2020055 | 1 | MUTTER |

IB-4716 (Serie dal N. 884001)
GESAMTANSITZ

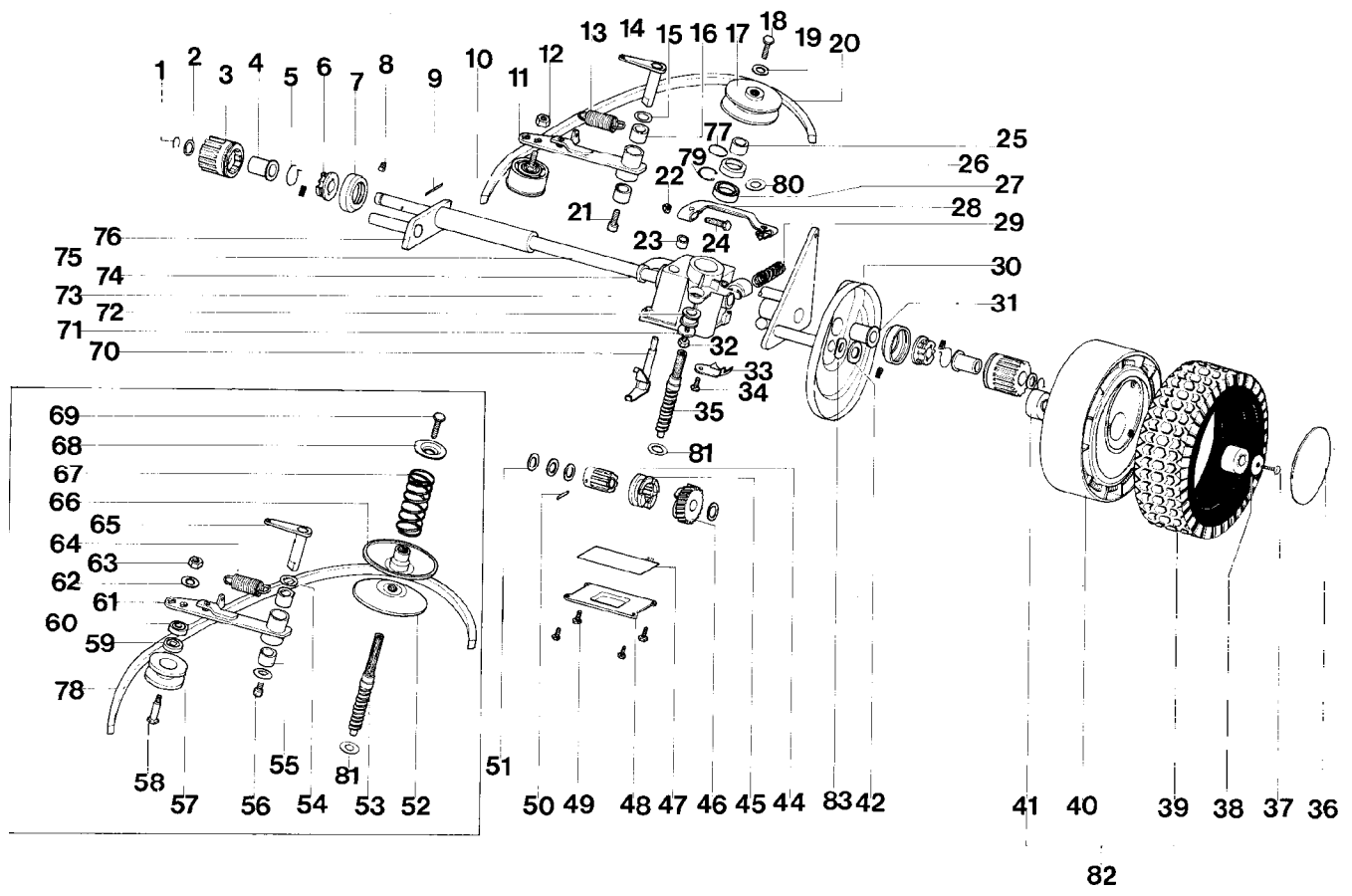


IB-4716 (Serie dal N. 884001)

GESAMTANSITICH

| Bild Nr. | Teile Nr. | Anzahl | Beschreibung |
|----------|-----------|--------|-----------------------------------|
| 50 | P1010073 | 4 | SCHRAUBE |
| 51 | P1070007 | 1 | SEEGERRING |
| 52 | P3030011 | 1 | KUGELLAGER |
| 53 | P1010067 | 3 | SCHRAUBE |
| 53 | P1010080 | 1 | SCHRAUBE |
| 54 | 1020010A1 | 1 | SCHEIBE |
| 55 | P4060010 | 1 | FEDER |
| 56 | P02005080 | 1 | GEHÄUSE |
| 57 | P00040080 | 1 | HEBEL |
| 58 | 1010024A1 | 2 | SCHRAUBE |
| 59 | P2020073 | 1 | DEFLEKTOR |
| 60 | P3040044 | 1 | MESSERWELLE |
| 60 | P3040079 | 1 | MESSERWELLE FÜR QUANTUM |
| 61 | P2020075 | 2 | DISTANZBUCHSE |
| 62 | P2040012 | 2 | SCHUTZHÜLLE |
| 63 | P00015181 | 1 | HINTERRAD |
| 64 | P1020059 | 1 | SCHEIBE |
| 65 | P5120027 | 1 | SCHALLDÄMPFERSCHUTZ FÜR QUANTUM |
| 65 | P5120028 | 1 | SCHALLDÄMPFERSCHUTZ BVS143-BVS153 |
| 66 | 1020013A1 | 1 | FEDERSCHEIBE |
| 67 | P1020050 | 2 | FEDERSCHEIBE |
| * | P00010080 | 1 | GRASFANGSACK KOMP. |

IB-4716 (Serie dal N. 884001)
HINTERACHSE

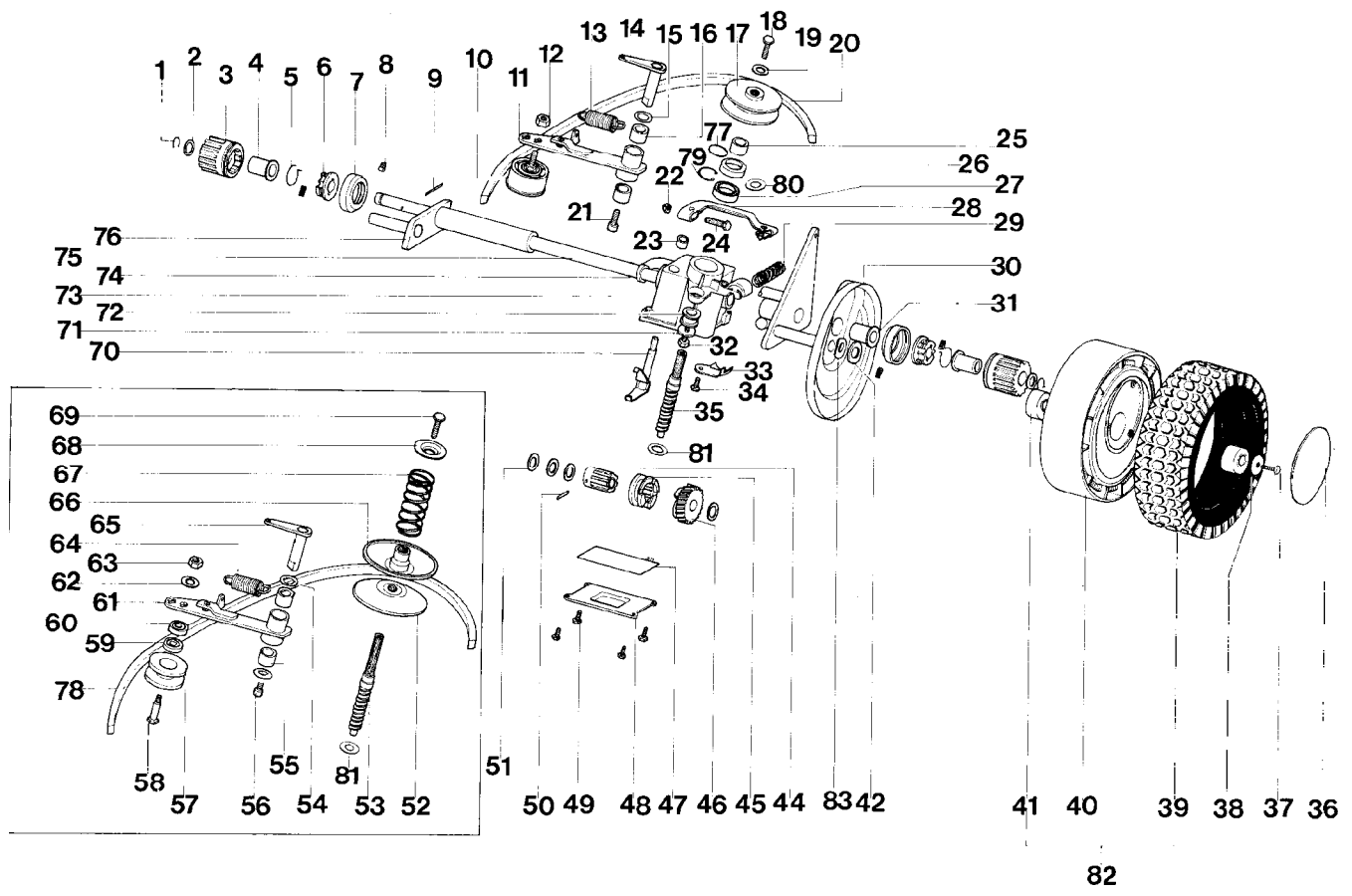


IB-4716 (Serie dal N. 884001)

HINTERACHSE

| Bild Nr. | Teile Nr. | Anzahl | Beschreibung |
|----------|-----------|--------|-----------------|
| 1 | 1070001A1 | 2 | SEEGER |
| 2 | 1020020A1 | 2 | ABSTANDSSTÜCK |
| 3 | P3050031 | 2 | RITZEL |
| 4 | P2020059 | 2 | BÜCHSE |
| 5 | P3020012 | 2 | FEDER |
| 6 | P2100001 | 2 | MITNEHMER |
| 7 | P2020060 | 2 | KÄFIG |
| 8 | P2110001 | 4 | SCHEIBENFEDER |
| 9 | P1080004 | 2 | STIFT |
| 10 | P00088181 | 1 | RIEMENSCHLEIBE |
| 11 | P4010040 | 1 | RIEMENSCHANNER |
| 12 | P1010008 | 1 | MUTTER |
| 13 | P3020014 | 1 | FEDER |
| 14 | P4010041 | 1 | STIFT |
| 15 | 1020020A1 | 2 | ABSTANDSSTÜCK |
| 16 | 1030002A1 | 2 | BUCHSE |
| 17 | P3040048 | 1 | RIEMENSCHLEIBE |
| 18 | 1010018A1 | 1 | SCHRAUBE |
| 19 | 1020007A1 | 1 | FEDERSCHLEIBE |
| 20 | P3010010 | 1 | RIEMEN |
| 21 | P1010074 | 1 | SCHRAUBE |
| 22 | 1050003A1 | 1 | MUTTER |
| 23 | P3170012 | 1 | WELLENDICHTRING |
| 24 | P1010075 | 1 | SCHRAUBE |
| 25 | P3040049 | 1 | BÜCHSE |
| 26 | P3170010 | 1 | WELLENDICHTRING |
| 27 | P3030010 | 1 | LAGER |
| 28 | P4070011 | 1 | HEBEL |
| 29 | P3020010 | 1 | FEDER |
| 30 | P4030011 | 2 | ABDECKUNG |
| 31 | P2020070 | 2 | BÜCHSE |
| 32 | P1010073 | 1 | SCHRAUBE |
| 33 | P4030010 | 1 | DECKEL |
| 34 | P1010076 | 1 | SCHRAUBE |
| 35 | P3040042 | 1 | SCHNECKE |
| 36 | P2020062 | 2 | DECKEL |
| 37 | 1010018A1 | 2 | SCHRAUBE |
| 38 | 1020007A1 | 2 | FEDERSCHLEIBE |
| 39 | P2020078 | 2 | REIFEN |
| 40 | P2020081 | 2 | FELGE |
| 41 | P3030013 | 4 | LAGER A.D.26 |
| 42 | P2020088 | 2 | ABSTANDSSTÜCK |
| 44 | P3050030 | 1 | KEILHÜLSE |
| 45 | P00038099 | 1 | SCHALTBÜCHSE |
| 46 | P00038199 | 1 | SCHNECKENRAD |
| 47 | P3170014 | 1 | GUMMIRING |
| 48 | P4110001 | 1 | DECKEL |
| 49 | P1010076 | 4 | SCHRAUBE |

IB-4716 (Serie dal N. 884001)
HINTERACHSE

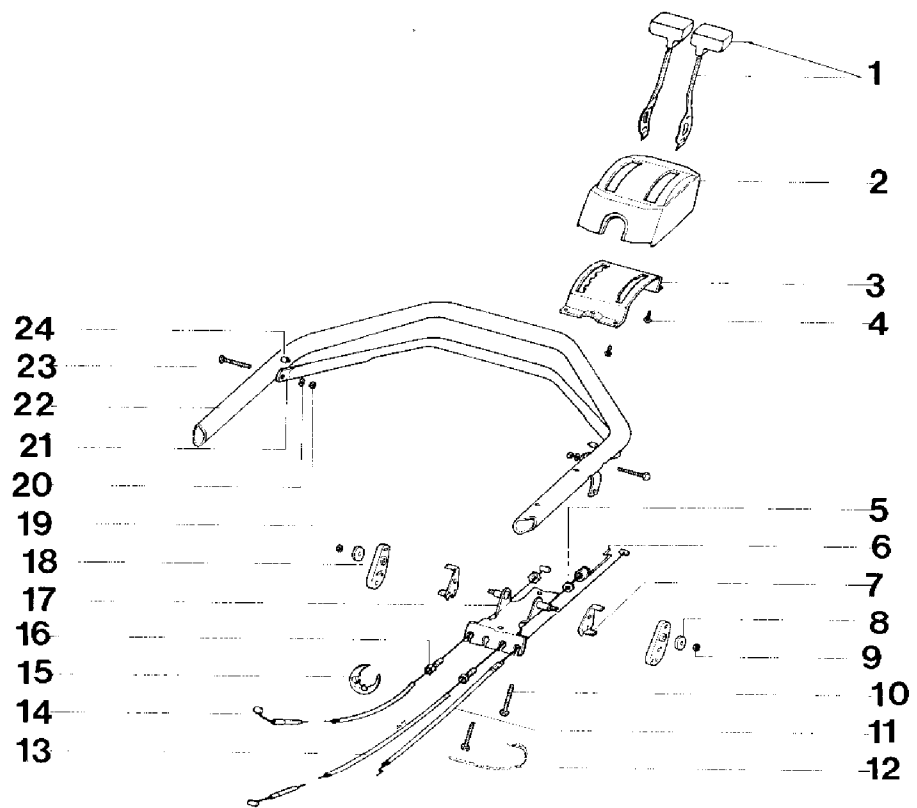


IB-4716 (Serie dal N. 884001)

HINTERACHSE

| Bild Nr. | Teile Nr. | Anzahl | Beschreibung |
|----------|-----------|--------|-------------------------------|
| 50 | P1080007 | 1 | STIFT |
| 51 | 1020020A1 | SQ | ABSTANDSSTÜCK |
| 52 | P3040051 | 1 | RIEMENSCHLEIBE |
| 53 | P3040043 | 1 | SCHNECKE |
| 54 | 1020020A1 | 2 | ABSTANDSSTÜCK |
| 55 | 1030002A1 | 2 | BUCHSE |
| 56 | P1010074 | 1 | SCHRAUBE |
| 57 | P3040063 | 1 | RIEMENSCHLEIBE |
| 58 | P3040068 | 1 | STIFT |
| 59 | P3030014 | 1 | KUGELLAGER |
| 60 | P3040064 | 1 | DISTANZBUCHSE |
| 61 | P4010040 | 1 | RIEMENSCHLEIBER |
| 62 | 1020008A1 | 1 | SCHLEIBE |
| 63 | P1050007 | 1 | MUTTER |
| 64 | P3020014 | 1 | FEDER |
| 65 | P4010041 | 1 | STIFT |
| 66 | P3040050 | 1 | RIEMENSCHLEIBE |
| 67 | P3020015 | 1 | FEDER |
| 68 | P4010044 | 1 | SCHLEIBE |
| 69 | P1010066 | 1 | SCHRAUBE |
| 70 | P3040041 | 1 | GABEL |
| 71 | P1020054 | 1 | SCHLEIBE |
| 72 | P2040010 | 1 | SCHUTZHÜLLE |
| 73 | P00039099 | 1 | GEHÄUSE |
| 74 | P3170011 | 2 | DICHTUNG |
| 75 | P3040047 | 1 | ANTRIEBSWELLE |
| 76 | P00030081 | 1 | HINTERACHSE |
| 77 | P3170013 | 1 | GUMMIRING |
| 78 | P3010011 | 1 | RIEMEN |
| 79 | P1070004 | 1 | SEEGER |
| 80 | P1020051 | 1 | SCHLEIBE |
| 81 | P1020053 | 1 | ABSTANDSSTÜCK |
| 82 | P00015281 | 1 | RAD KOMPL. |
| 83 | P1020050 | 2 | FEDERSCHLEIBE |
| * | P00078182 | 1 | GETRIEBE KOMP. FÜR VARIOMATIC |
| * | P00078284 | 1 | EINGANGGETRIEBE KOMP. |

IB-4716 (Serie dal N. 884001)
HOLMOBERTEIL UND BEDIENUNGSELEMENTE



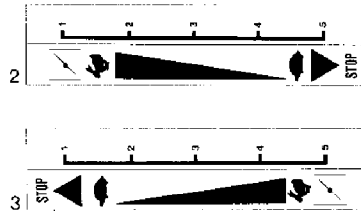
IB-4716 (Serie dal N. 884001)

HOLMOBERTEIL UND BEDIENUNGSELEMENTE

| Bild Nr. | Teile Nr. | Anzahl | Beschreibung |
|----------|-----------|--------|-----------------------------|
| 1 | P00044982 | 2 | STEUERHEBEL |
| 2 | P2020065 | 1 | STEUERGEHÄUSE |
| 3 | P4020011 | 1 | HALTER |
| 4 | P1010061 | 4 | SCHRAUBE |
| 7 | P4020012 | 2 | PLATTE |
| 8 | 1020007A1 | 2 | FEDERSCHEIBE |
| 9 | P1050007 | 2 | MUTTER |
| 10 | P1010068 | 2 | SCHRAUBE |
| 11 | P5020018 | 1 | GASKABEL FÜR 4716 |
| 11 | P5020016 | 1 | GASKABEL FÜR 4710 |
| 11 | P5020006 | 1 | GASKABEL FÜR 4709-4711-4712 |
| 12 | 5040001A1 | 1 | RAPBAND |
| 13 | P5010010 | 1 | ANTRIEBSKABEL |
| 14 | P5010011 | 1 | KABEL-GESCHWINDIGKEIT |
| 15 | P2020080 | 2 | KABELHALTER |
| 17 | P4020010 | 1 | HALTER |
| 18 | P2020067 | 2 | KABELFÜHRUNG |
| 19 | 1050002A1 | 2 | MUTTER |
| 20 | P1020055 | 2 | FEDERSCHEIBE |
| 21 | P02042081 | 1 | HEBEL |
| 22 | P02070181 | 1 | FÜHRUNGSHOLM, OB. |
| 23 | 1010002A1 | 2 | SCHRAUBE |
| 24 | P2020076 | 2 | DISTANZBUCHSE |



1



2

3



4



5



6



7



8

| | | | | |
|--|--|--|--|--|
| | <p>WARNING DANGER!</p> <p>Blade rotates when engine is running. Only use the mower with grass catcher in place or with safety chute drive closed. Disconnect high tension wire from spark plug before performing any repairs or maintenance to the machine!</p> | <p>ATTENZIONE PERICOLO!</p> <p>La lama gira quando il motore è in moto. Usare il fesserba soltanto con il sacco di raccolta installato oppure con il pannello di sicurezza chiuso. Prima di ogni riparazione o manutenzione scollegare il cavo di accensione dalla candela.</p> | <p>VORSICHT, GEFAHR!</p> <p>Rotierende Messer bei laufendem Motor! Benutzen Sie den Mäher nur mit Motorsägen. Grassammel- oder geschlossene Sicherheitsklappe. Vor Reparatur oder Servicearbeiten am Mäher unbedingt Zündkabel vom Zündkerze anlöten!</p> | <p>ATTENTION DANGER!</p> <p>Couteaux en rotation lorsque le moteur fonctionne. À utiliser le tondeuse uniquement avec collecteur d'herbe ou avec le clapet de sécurité fermé. Avant de faire une réparation ou des travaux de service à la tondeuse, il faut absolument arrêter le câble d'allumage de la bougie.</p> |
| | <p>9</p> | | | |



10



12



13

IB-4716 (Serie dal N. 884001)

ETIKETTEN

| Bild Nr. | Teile Nr. | Anzahl | Beschreibung |
|----------|-----------|--------|---------------------|
| 1 | P5140101 | 1 | AUFKLEBER |
| 2 | P5140105 | 1 | ABZIEHBILD |
| 3 | P5140104 | 1 | ABZIEHBILD |
| 4 | P5140102 | 1 | ABZIEHBILD |
| 5 | P5140440 | 1 | ABZIEHBILD |
| 6 | P5140460 | 1 | ABZIEHBILD |
| 7 | P5140480 | 1 | ABZIEHBILD |
| 8 | 5140004A1 | 1 | ABZIEHBILD |
| 9 | P5140503 | 1 | ABZIEHBILD |
| 10 | P5140506 | 3 | ABZIEHBILD |
| 12 | P5140109 | 1 | ABZIEHBILD |
| 13 | P5140110 | 1 | ABZIEHBILD |
| * | P5090011 | 1 | BEDIENUNGSANLEITUNG |
| * | P5110005 | 1 | SCHLÜSSEL |
