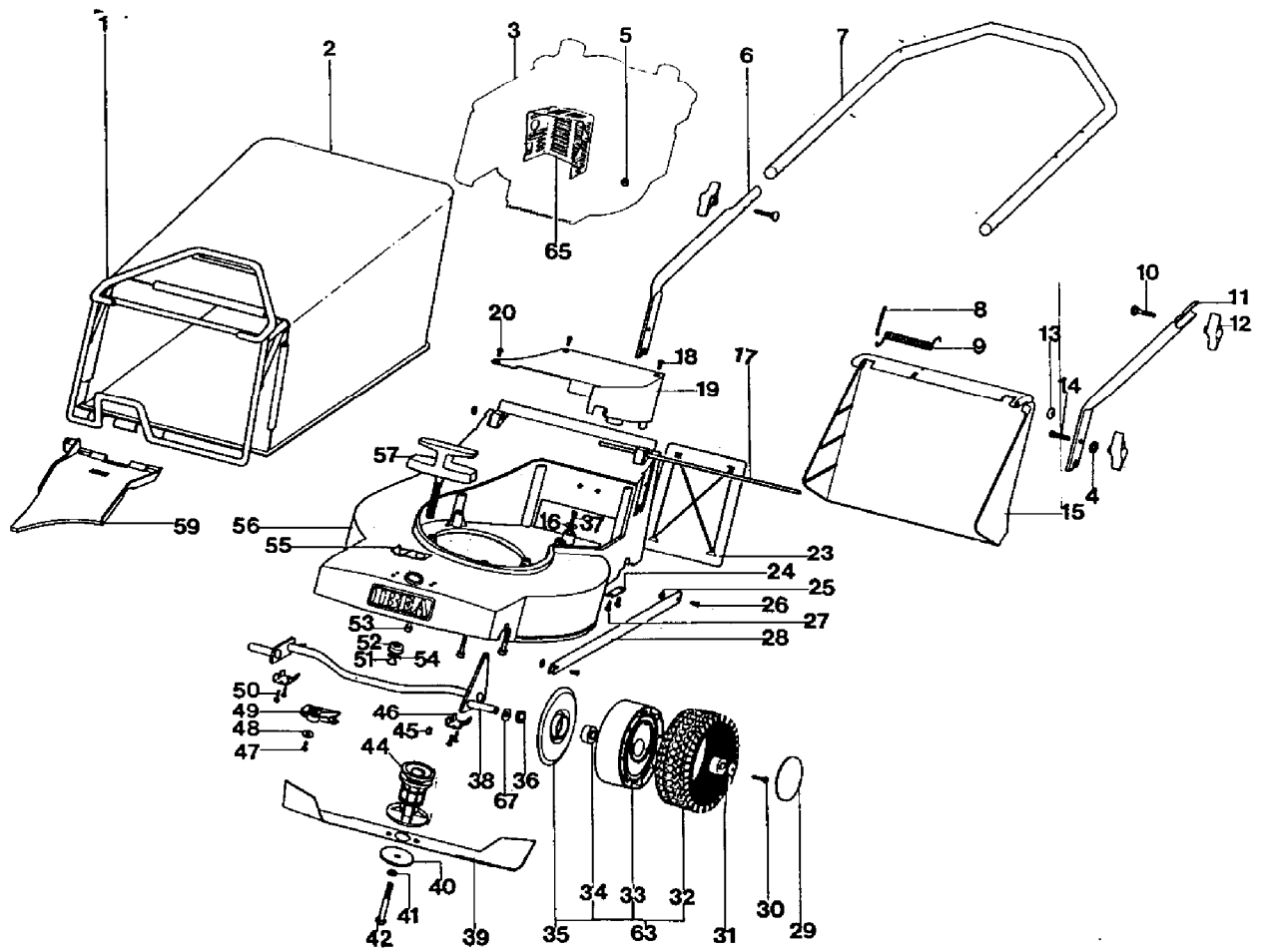


IB-4713 (Serie dal N. 894950)
GESAMTANSICHT

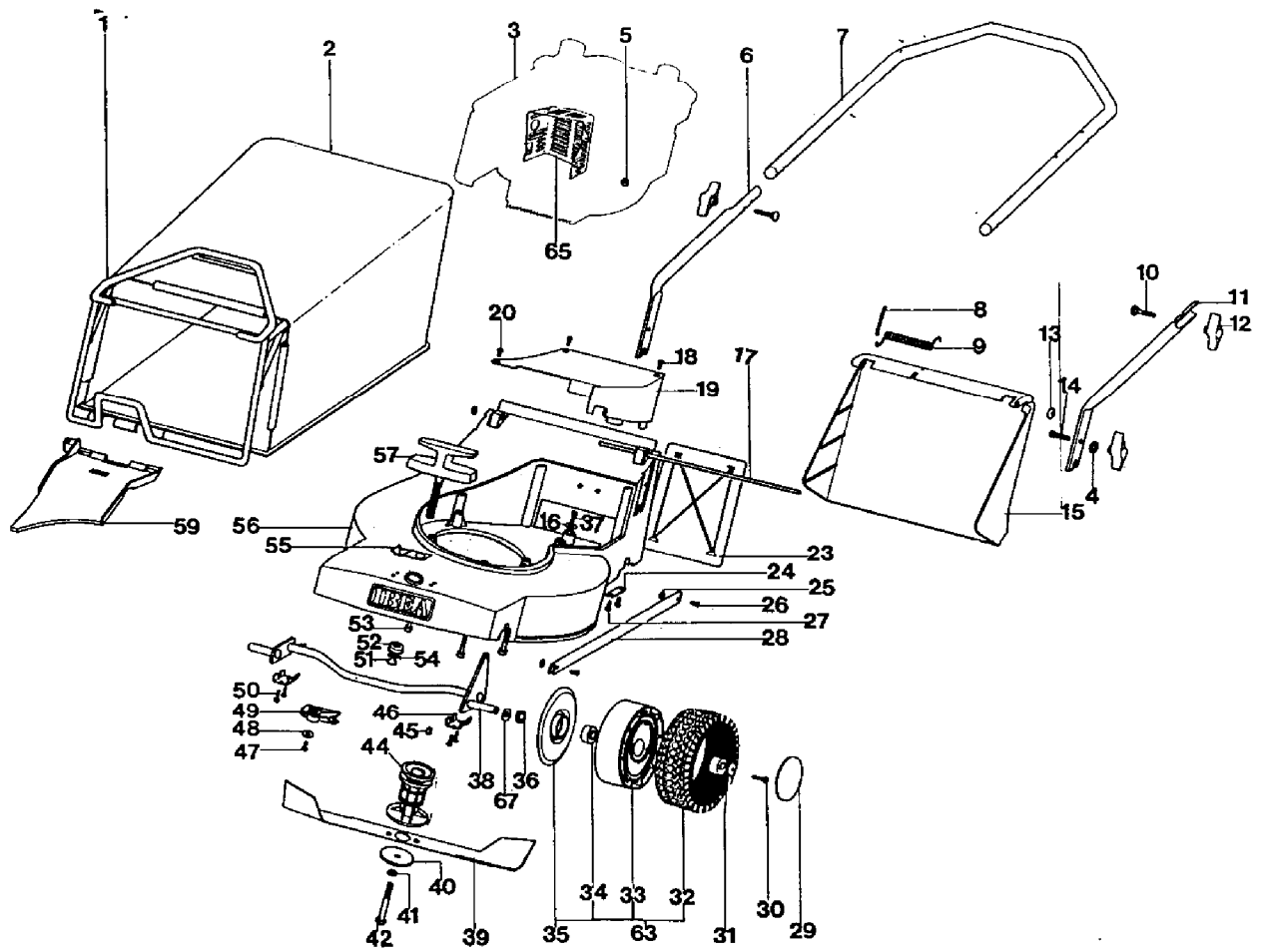


IB-4713 (Serie dal N. 894950)

GESAMTANSICHT

| Bild Nr. | Teile Nr. | Anzahl | Beschreibung |
|----------|------------------|--------|---|
| 1 | P00011080 | 1 | GESTELL |
| 2 | P3160011 | 1 | GRASFANGSACK |
| 3 | MOTORE | 1 | MOTOR |
| 4 | 1020014A1 | 2 | SCHEIBE |
| 5 | P1050011 | 3 | MUTTER |
| 6 | P02070380 | 1 | FÜHRUNGSHOLM, UN. R. |
| 7 | VEDI TAV.4-5-6-7 | | SIEHE BILD NR.4-5-6-7 |
| 8 | P2040011 | 25 | SCHUTZHÜLLE |
| 9 | P3020011 | 1 | FEDER |
| 10 | 1010026A1 | 2 | SCHRAUBE |
| 11 | P02070480 | 1 | FÜHRUNGSHOLM, UN. L. |
| 12 | 2020050A1 | 4 | MUTTER |
| 13 | P1060004 | 2 | STARLOCK |
| 14 | P1010064 | 2 | SCHRAUBE |
| 15 | P2020058 | 1 | KLAPPE |
| 16 | 1020007A1 | 1 | FEDERSCHEIBE |
| 17 | P01027080 | 1 | ACHSE |
| 18 | P1010070 | 2 | SCHRAUBE |
| 19 | P2020051 | 1 | DECKEL |
| 20 | P1010071 | 1 | SCHRAUBE |
| 22 | P1010072 | 2 | SCHRAUBE |
| 23 | P2020053 | 1 | DECKEL |
| 24 | P4080016 | 2 | HALTER |
| 25 | 1060002A1 | 2 | MUTTER |
| 26 | 3040010A1 | 2 | STIFT |
| 27 | P1010073 | 4 | SCHRAUBE |
| 28 | P02028180 | 1 | STANGE |
| 29 | P2020062 | 2 | DECKEL |
| 30 | 1010018A1 | 2 | SCHRAUBE |
| 31 | 1020007A1 | 2 | FEDERSCHEIBE |
| 32 | P2020078 | 2 | REIFEN |
| 33 | P2020079 | 2 | FELGE |
| 34 | P3030013 | 4 | LAGER A.D.26 |
| 35 | P2020071 | 2 | VORDERRADABDECKUNG SERIE VON 001 BIS 1251 |
| 36 | P2020088 | 2 | ABSTANDSSTÜCK |
| 37 | P1010081 | 1 | SCHRAUBE |
| 38 | P00030380 | 1 | VORDERACHSE |
| 39 | P4050018 | 1 | MESSER |
| 40 | P1020062 | 1 | SCHEIBE |
| 41 | 1020015A1 | 1 | FEDERSCHEIBE |
| 42 | P1010050 | 1 | SCHRAUBE |
| 44 | P3040101 | 1 | MESSERWELLE DIAM.25 |
| 44 | P3040102 | 1 | MESSERBÜCHSE |
| 45 | 1090001A1 | 1 | FEDERKEIL |
| 45 | P1090003 | 1 | KEIL 5302-5312 |
| 46 | P4080015 | 2 | HALTER |
| 47 | P1010018 | 1 | SCHRAUBE |
| 48 | 1020007A1 | 1 | FEDERSCHEIBE |

IB-4713 (Serie dal N. 894950)
GESAMTANSICHT

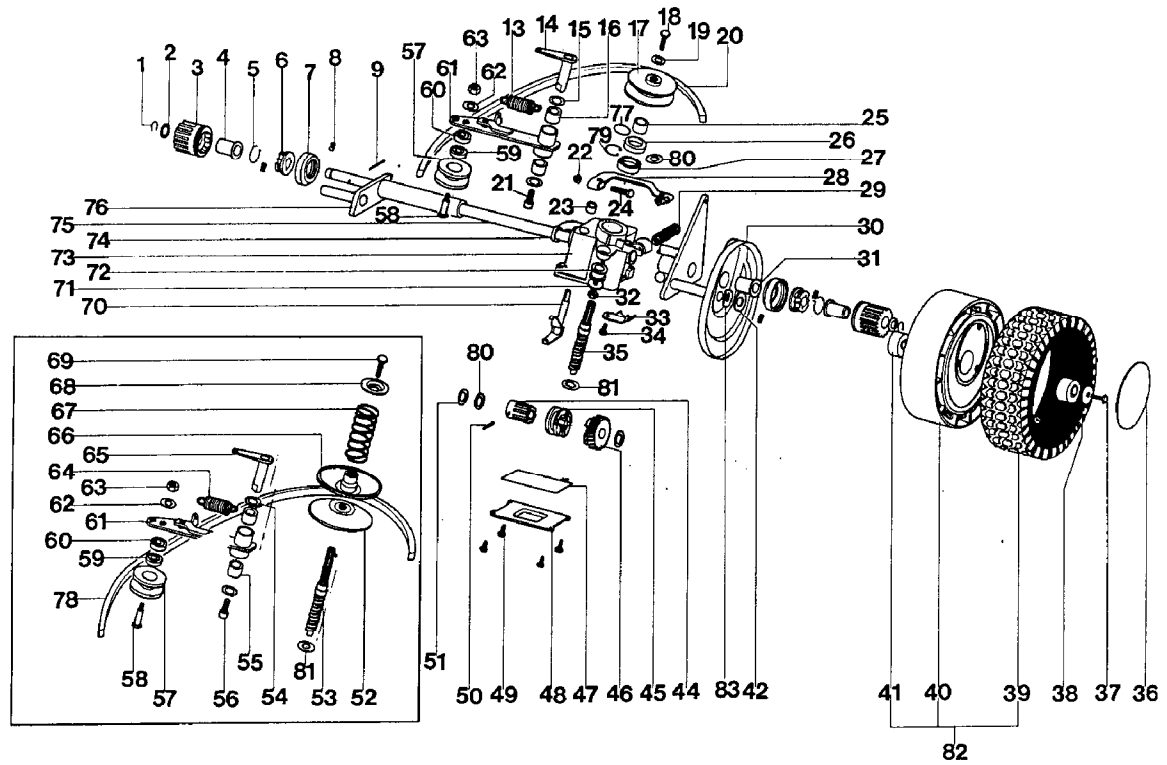


IB-4713 (Serie dal N. 894950)

GESAMTANSICHT

| Bild Nr. | Teile Nr. | Anzahl | Beschreibung |
|----------|-----------|--------|-----------------------------------|
| 49 | P2020055 | 1 | MUTTER |
| 50 | P1010073 | 4 | SCHRAUBE |
| 51 | P1070007 | 1 | SEEGERRING |
| 52 | P3030011 | 1 | KUGELLAGER |
| 53 | P1010101 | 3 | SCHRAUBE |
| 53 | P1010097 | 2 | SCHRAUBE |
| 53 | P1010092 | 1 | SCHRAUBE |
| 53 | P1010099 | 3 | SCHRAUBE 5/16 2" MITSUBISHI |
| 54 | 1020010A1 | 1 | SCHEIBE |
| 55 | P4060010 | 1 | FEDER |
| 56 | P02005180 | 1 | GEHÄUSE |
| 57 | P00040080 | 1 | HEBEL |
| 59 | P2020104 | 1 | DEFLEKTOR |
| 63 | P00015181 | 1 | HINTERRAD |
| 65 | P5120027 | 1 | SCHALLDÄMPFERSCHUTZ FÜR QUANTUM |
| 65 | P5120028 | 1 | SCHALLDÄMPFERSCHUTZ BVS143-BVS153 |
| 67 | P1020050 | 2 | FEDERSCHEIBE |
| * | P00010180 | 1 | GRASFANGSACK KOMP. |

IB-4713 (Serie dal N. 894950)
HINTERACHSE UND FAHRGETRIEBE

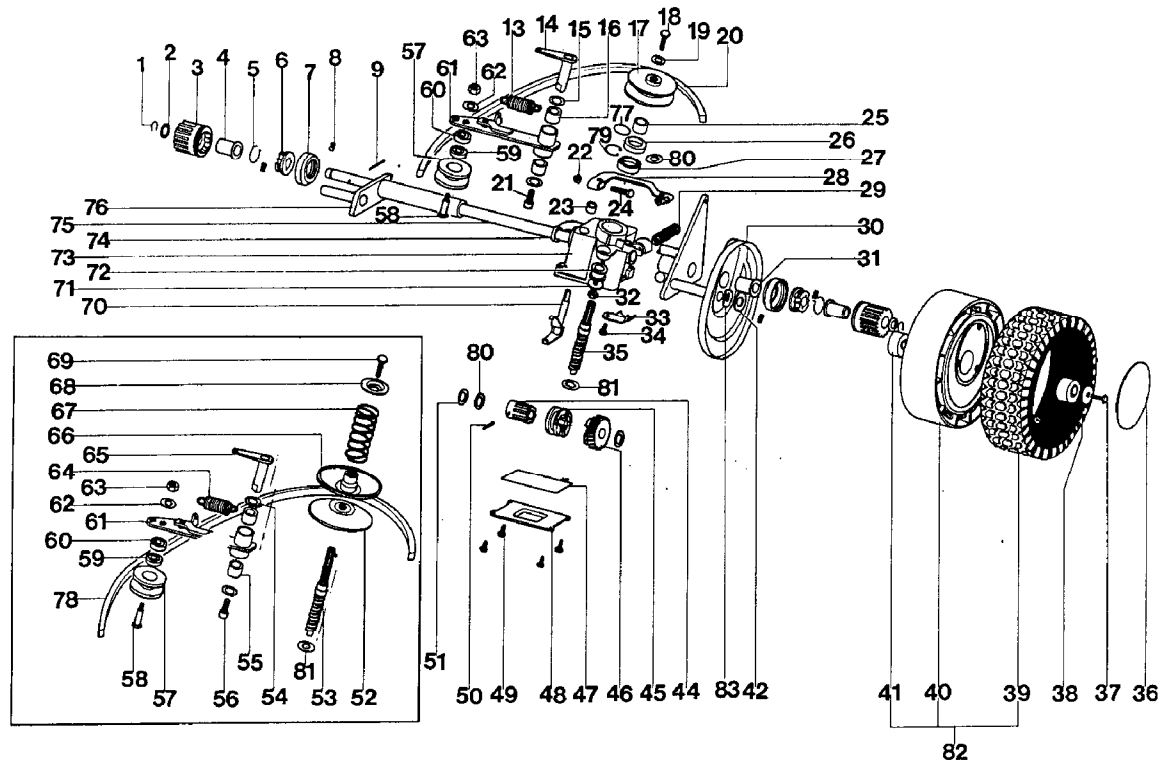


IB-4713 (Serie dal N. 894950)

HINTERACHSE UND FAHRGETRIEBE

| Bild Nr. | Teile Nr. | Anzahl | Beschreibung |
|----------|-----------|--------|-----------------|
| 1 | 1070001A1 | 2 | SEEGER |
| 2 | 1020020A1 | 2 | ABSTANDSSTÜCK |
| 3 | P3050031 | 2 | RITZEL |
| 4 | P2020059 | 2 | BÜCHSE |
| 5 | P3020012 | 2 | FEDER |
| 6 | P2100001 | 2 | MITNEHMER |
| 7 | P2020060 | 2 | KÄFIG |
| 8 | P2110001 | 4 | SCHEIBENFEDER |
| 9 | P1080004 | 2 | STIFT |
| 13 | P3020014 | 1 | FEDER |
| 14 | P4010041 | 1 | STIFT |
| 15 | 1020020A1 | 2 | ABSTANDSSTÜCK |
| 16 | 1030002A1 | 2 | BUCHSE |
| 17 | P3040048 | 1 | RIEMENSCHLEIBE |
| 18 | 1010018A1 | 1 | SCHRAUBE |
| 19 | 1020007A1 | 1 | FEDERSCHLEIBE |
| 20 | P3010010 | 1 | RIEMEN |
| 21 | P1010074 | 1 | SCHRAUBE |
| 22 | 1050003A1 | 1 | MUTTER |
| 23 | P3170012 | 1 | WELLENDICHTRING |
| 24 | P1010075 | 1 | SCHRAUBE |
| 25 | P3040049 | 1 | BÜCHSE |
| 26 | P3170010 | 1 | WELLENDICHTRING |
| 27 | P3030010 | 1 | LAGER |
| 28 | P4070011 | 1 | HEBEL |
| 29 | P3020010 | 1 | FEDER |
| 30 | P4030011 | 2 | ABDECKUNG |
| 31 | P2020070 | 2 | BÜCHSE |
| 32 | P1010073 | 1 | SCHRAUBE |
| 33 | P4030010 | 1 | DECKEL |
| 34 | P1010076 | 1 | SCHRAUBE |
| 35 | P3040042 | 1 | SCHNECKE |
| 36 | P2020062 | 2 | DECKEL |
| 37 | 1010018A1 | 2 | SCHRAUBE |
| 38 | 1020007A1 | 2 | FEDERSCHLEIBE |
| 39 | P2020078 | 2 | REIFEN |
| 40 | P2020081 | 2 | FELGE |
| 41 | P3030013 | 4 | LAGER A.D.26 |
| 42 | P2020088 | 2 | ABSTANDSSTÜCK |
| 44 | P3050030 | 1 | KEILHÜLSE |
| 45 | P00038099 | 1 | SCHALTBÜCHSE |
| 46 | P00038199 | 1 | SCHNECKENRAD |
| 47 | P3170014 | 1 | GUMMIRING |
| 48 | P4110001 | 1 | DECKEL |
| 49 | P1010076 | 4 | SCHRAUBE |
| 50 | P1080007 | 1 | STIFT |
| 51 | 1020020A1 | 2 | ABSTANDSSTÜCK |
| 52 | P3040051 | 1 | RIEMENSCHLEIBE |

IB-4713 (Serie dal N. 894950)
HINTERACHSE UND FAHRGETRIEBE

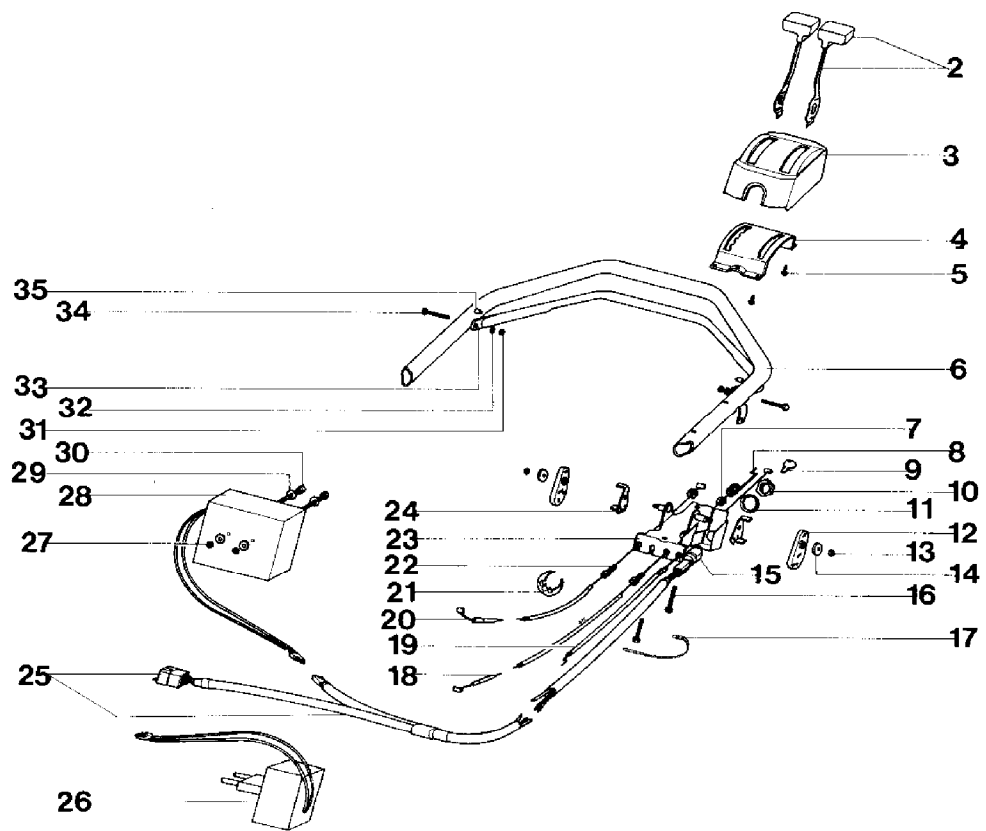


IB-4713 (Serie dal N. 894950)

HINTERACHSE UND FAHRGETRIEBE

| Bild Nr. | Teile Nr. | Anzahl | Beschreibung |
|----------|-----------|--------|-------------------------------|
| 53 | P3040043 | 1 | SCHNECKE |
| 54 | 1020020A1 | 2 | ABSTANDSSTÜCK |
| 55 | 1030002A1 | 2 | BUCHSE |
| 56 | P1010074 | 1 | SCHRAUBE |
| 57 | P3040063 | 1 | RIEMENSCHLEIBE |
| 58 | P3040068 | 1 | STIFT |
| 59 | P3030014 | 1 | KUGELLAGER |
| 60 | P3040064 | 1 | DISTANZBUCHSE |
| 61 | P4010040 | 1 | RIEMENSCHANNER |
| 62 | 1020008A1 | 1 | SCHEIBE |
| 63 | P1050007 | 1 | MUTTER |
| 64 | P3020014 | 1 | FEDER |
| 65 | P4010041 | 1 | STIFT |
| 66 | P3040050 | 1 | RIEMENSCHLEIBE |
| 67 | P3020015 | 1 | FEDER |
| 68 | P4010044 | 1 | SCHEIBE |
| 69 | P1010066 | 1 | SCHRAUBE |
| 70 | P3040041 | 1 | GABEL |
| 71 | P1020054 | 1 | SCHEIBE |
| 72 | P2040010 | 1 | SCHUTZHÜLLE |
| 73 | P00039099 | 1 | GEHÄUSE |
| 74 | P3170011 | 2 | DICHTUNG |
| 75 | P3040047 | 1 | ANTRIEBSWELLE |
| 76 | P00030081 | 1 | HINTERACHSE |
| 77 | P3170013 | 1 | GUMMIRING |
| 78 | P3010011 | 1 | RIEMEN |
| 79 | P1070004 | 1 | SEEGER |
| 80 | P1020051 | 2 | SCHEIBE |
| 81 | P1020053 | 1 | ABSTANDSSTÜCK |
| 82 | P00015281 | 1 | RAD KOMPL. |
| 83 | P1020050 | 2 | FEDERSCHLEIBE |
| * | P00078284 | 1 | EINGANGGETRIEBE KOMP. |
| * | P00078182 | 1 | GETRIEBE KOMP. FÜR VARIOMATIC |

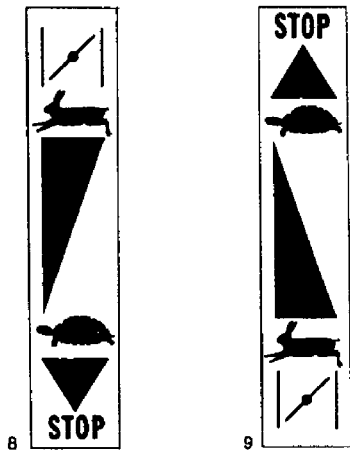
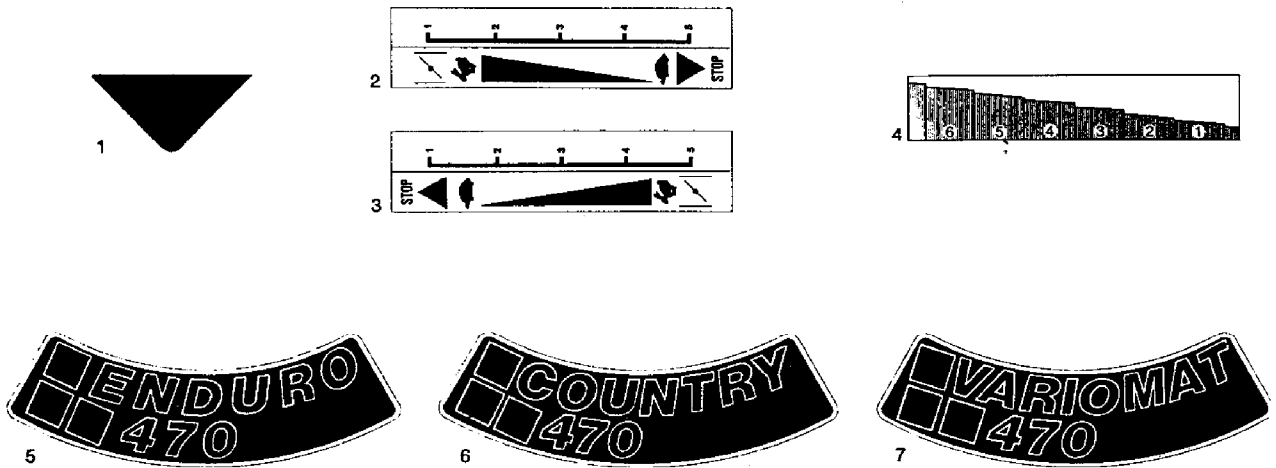
IB-4713 (Serie dal N. 894950)
LENKERBERTEIL UND BEDIENUNGSELEMENTE



IB-4713 (Serie dal N. 894950)

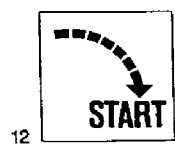
LENKERBERTEIL UND BEDIENUNGSELEMENTE

| Bild Nr. | Teile Nr. | Anzahl | Beschreibung |
|----------|---------------|--------|-----------------------------|
| 2 | P00044982 | 2 | STEUERHEBEL |
| 3 | P2020065 | 1 | STEUERGEHÄUSE |
| 4 | P4020011 | 1 | HALTER |
| 5 | P1010061 | 4 | SCHRAUBE |
| 6 | P02070161 | 1 | FÜHRUNGSHOLM, OB. |
| 9 | P5030011 | 1 | CLÉ DE CONTACT |
| 10 | VEDI PUNTO 15 | | SIEHE PUNKT 15 |
| 11 | VEDI PUNTO 15 | | SIEHE PUNKT 15 |
| 12 | P2020067 | 2 | KABELFÜHRUNG |
| 13 | P1050007 | 2 | MUTTER |
| 14 | 1020007A1 | 2 | FEDERSCHEIBE |
| 15 | P5030010 | 1 | SCHLÜSSELSCHALTER |
| 16 | P1010068 | 2 | SCHRAUBE |
| 17 | 5040001A1 | 3 | RAPBAND |
| 18 | P5010010 | 1 | ANTRIEBSKABEL |
| 19 | P5020007 | 1 | GASKABEL FÜR 4713-4714-4715 |
| 20 | P5010011 | 1 | KABEL-GESCHWINDIGKEIT |
| 21 | P2020080 | 2 | KABELHALTER |
| 23 | P00064085 | 1 | HALTER |
| 24 | P4020012 | 2 | PLATTE |
| 25 | P5030006 | 1 | KABEL |
| 26 | P5030009 | 1 | LADEGERÄT |
| 27 | 1050002A1 | 2 | MUTTER |
| 28 | P5030008 | 1 | BATTERIE |
| 29 | P1020055 | 2 | FEDERSCHEIBE |
| 30 | P1010077 | 2 | SCHRAUBE |
| 31 | 1050002A1 | 2 | MUTTER |
| 32 | P1020055 | 2 | FEDERSCHEIBE |
| 33 | P02042081 | 1 | HEBEL |
| 34 | 1010002A1 | 2 | SCHRAUBE |
| 35 | P2020076 | 2 | DISTANZBUCHSE |



10

| WARNING DANGER! | ATTENZIONE PERICOLO! | VORSICHT, GEFAHRE! | ATTENTION DANGER! |
|--|---|---|--|
| Blade rotates when engine is running. Only use the mower with grass catcher in place or with safety chute door closed. Disconnect high tension wire from spark plug before performing any repairs or maintenance to the machine. | La lama gira quando il motore è in moto. Usate il tosaerba soltanto con il sacco di raccolta montato oppure con il pannello di sicurezza chiuso. Prima di ogni riparazione o manutenzione staccate il cavo di accensione dalla candela. | Rotierende Messer bei laufendem Motor! Benutzen Sie den Mäher nur mit Mähwerk! Grassammel- oder abschlossener Schutzklappe. Vor Reparatur- oder Servicearbeiten am Mäher unbedingt Zündkabel vom Zündkerze entfernen! | Couteaux en rotation lorsque le moteur marche! Utilisez le tondeuse qu'avec le collecteur d'herbe monté ou avec le clapet de protection fermé. Avant de faire une réparation ou des travaux de service à la tondeuse, il faut absolument enlever le câble d'allumage de la bougie. |



IB-4713 (Serie dal N. 894950)

ETIKETTEN

| Bild Nr. | Teile Nr. | Anzahl | Beschreibung |
|----------|-----------|--------|---------------------|
| 1 | P5140101 | 1 | AUFKLEBER |
| 2 | P5140105 | 1 | ABZIEHBILD |
| 3 | P5140104 | 1 | ABZIEHBILD |
| 4 | P5140102 | 1 | ABZIEHBILD |
| 5 | P5140440 | 1 | ABZIEHBILD |
| 6 | P5140460 | 1 | ABZIEHBILD |
| 7 | P5140480 | 1 | ABZIEHBILD |
| 8 | P5140516 | 1 | AUFKLEBER |
| 9 | P5140515 | 1 | AUFKLEBER |
| 10 | P5140503 | 3 | ABZIEHBILD |
| 11 | P5140109 | 1 | ABZIEHBILD |
| 12 | P5140110 | 1 | ABZIEHBILD |
| * | P5110005 | 1 | SCHLÜSSEL |
| * | P5090011 | 1 | BEDIENUNGSANLEITUNG |
| * | P5110008 | 1 | SCHLÜSSEL |
