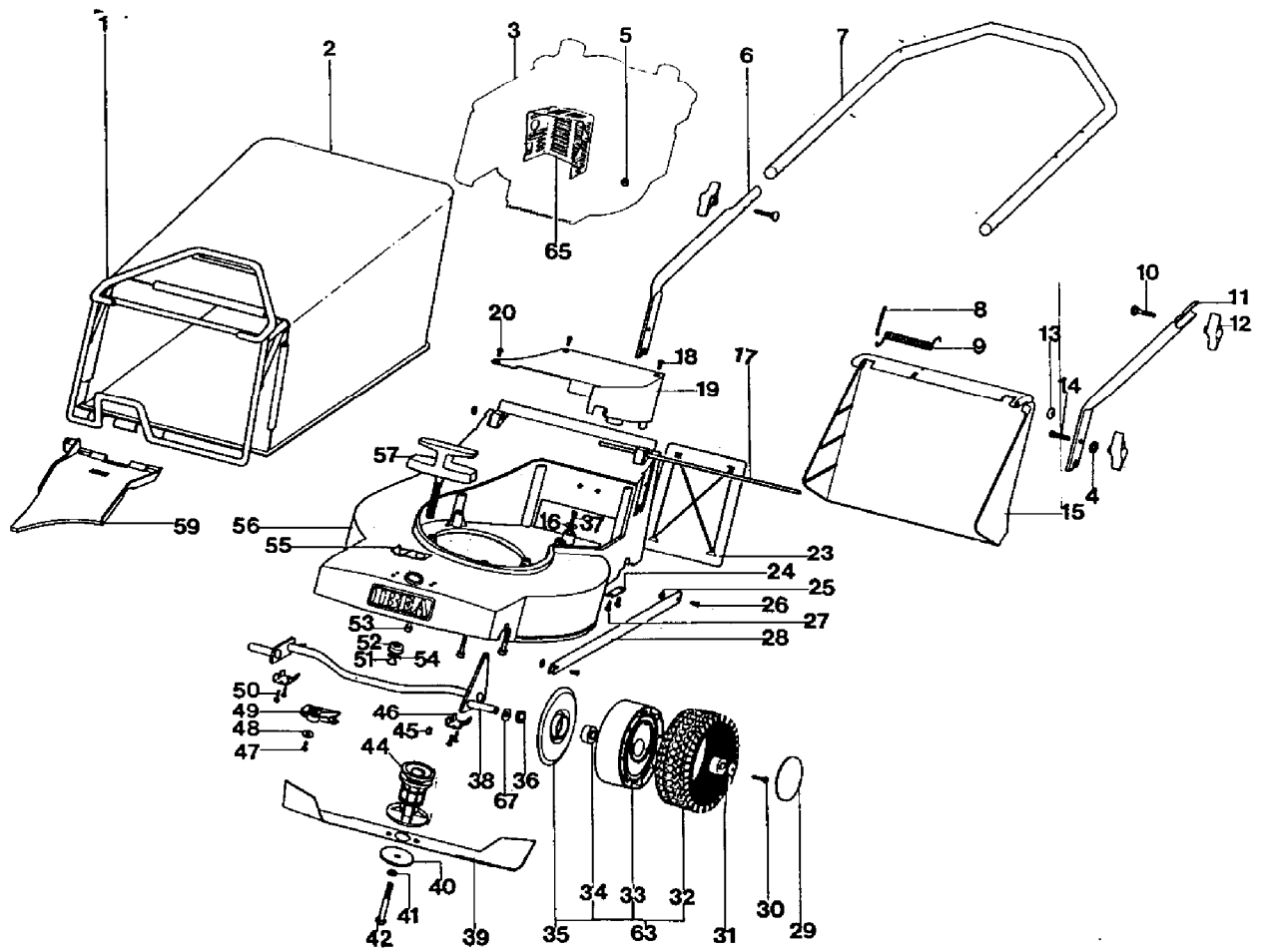


IB-4710 (Serie dal N. 894950)
GESAMTANSICHT

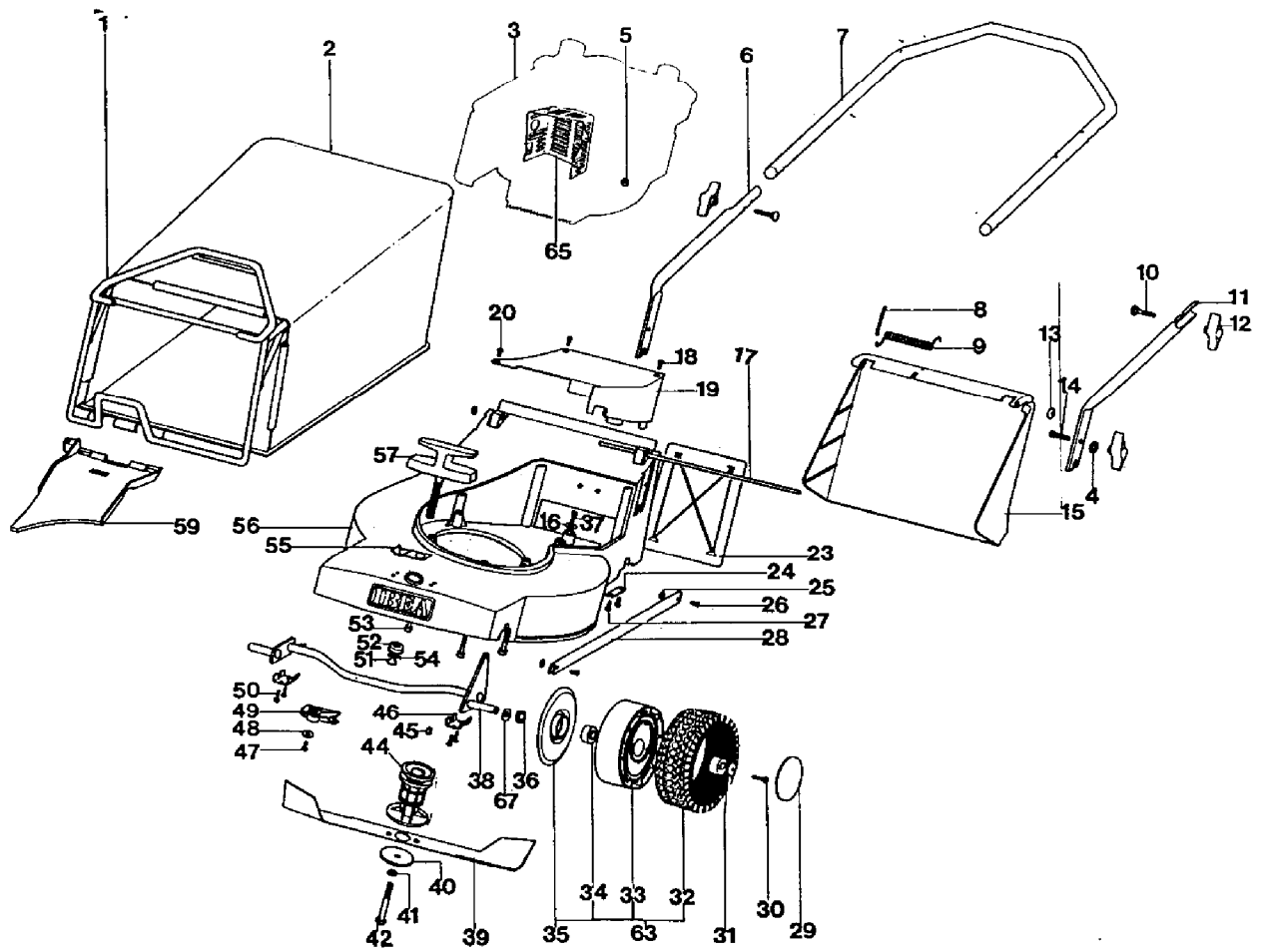


IB-4710 (Serie dal N. 894950)

GESAMTANSICHT

Bild Nr.	Teile Nr.	Anzahl	Beschreibung
1	P00011080	1	GESTELL
2	P3160011	1	GRASFANGSACK
3	MOTORE	1	MOTOR
4	1020014A1	2	SCHEIBE
5	P1050011	3	MUTTER
6	P02070380	1	FÜHRUNGSHOLM, UN. R.
7	VEDI TAV.4-5-6-7		SIEHE BILD NR.4-5-6-7
8	P2040011	25	SCHUTZHÜLLE
9	P3020011	1	FEDER
10	1010026A1	2	SCHRAUBE
11	P02070480	1	FÜHRUNGSHOLM, UN. L.
12	2020050A1	4	MUTTER
13	P1060004	2	STARLOCK
14	P1010064	2	SCHRAUBE
15	P2020058	1	KLAPPE
16	1020007A1	1	FEDERSCHEIBE
17	P01027080	1	ACHSE
18	P1010070	2	SCHRAUBE
19	P2020051	1	DECKEL
20	P1010071	1	SCHRAUBE
22	P1010072	2	SCHRAUBE
23	P2020053	1	DECKEL
24	P4080016	2	HALTER
25	1060002A1	2	MUTTER
26	3040010A1	2	STIFT
27	P1010073	4	SCHRAUBE
28	P02028180	1	STANGE
29	P2020062	2	DECKEL
30	1010018A1	2	SCHRAUBE
31	1020007A1	2	FEDERSCHEIBE
32	P2020078	2	REIFEN
33	P2020079	2	FELGE
34	P3030013	4	LAGER A.D.26
35	P2020071	2	VORDERRADABDECKUNG SERIE VON 001 BIS 1251
36	P2020088	2	ABSTANDSSTÜCK
37	P1010081	1	SCHRAUBE
38	P00030380	1	VORDERACHSE
39	P4050018	1	MESSER
40	P1020062	1	SCHEIBE
41	1020015A1	1	FEDERSCHEIBE
42	P1010050	1	SCHRAUBE
44	P3040101	1	MESSERWELLE DIAM.25
44	P3040102	1	MESSERBÜCHSE
45	P1090003	1	KEIL 5302-5312
45	1090001A1	1	FEDERKEIL
46	P4080015	2	HALTER
47	P1010018	1	SCHRAUBE
48	1020007A1	1	FEDERSCHEIBE

IB-4710 (Serie dal N. 894950)
GESAMTANSICHT

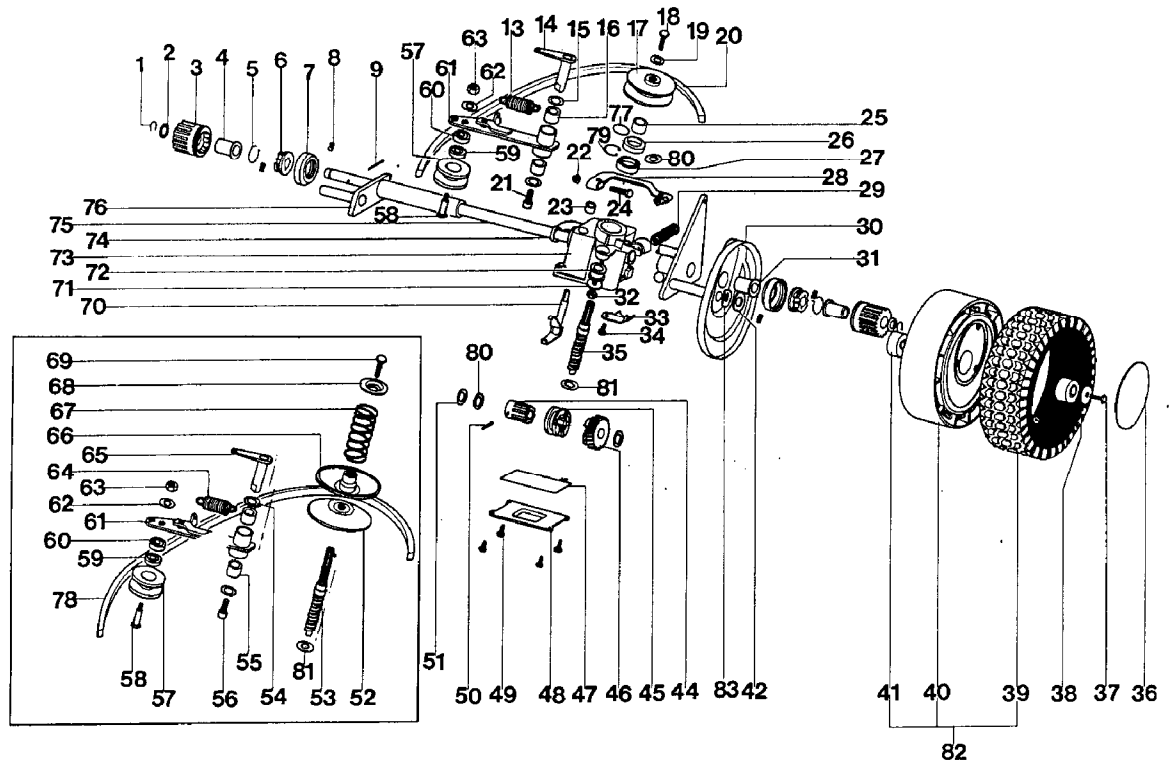


IB-4710 (Serie dal N. 894950)

GESAMTANSICHT

Bild Nr.	Teile Nr.	Anzahl	Beschreibung
49	P2020055	1	MUTTER
50	P1010073	4	SCHRAUBE
51	P1070007	1	SEEGERRING
52	P3030011	1	KUGELLAGER
53	P1010097	2	SCHRAUBE
53	P1010099	3	SCHRAUBE 5/16 2" MITSUBISHI
53	P1010101	3	SCHRAUBE
53	P1010092	1	SCHRAUBE
54	1020010A1	1	SCHEIBE
55	P4060010	1	FEDER
56	P02005180	1	GEHÄUSE
57	P00040080	1	HEBEL
59	P2020104	1	DEFLEKTOR
63	P00015181	1	HINTERRAD
65	P5120028	1	SCHALLDÄMPFERSCHUTZ BVS143-BVS153
65	P5120027	1	SCHALLDÄMPFERSCHUTZ FÜR QUANTUM
67	P1020050	2	FEDERSCHEIBE
*	P00010180	1	GRASFANGSACK KOMP.

IB-4710 (Serie dal N. 894950)
HINTERACHSE UND FAHRGETRIEBE

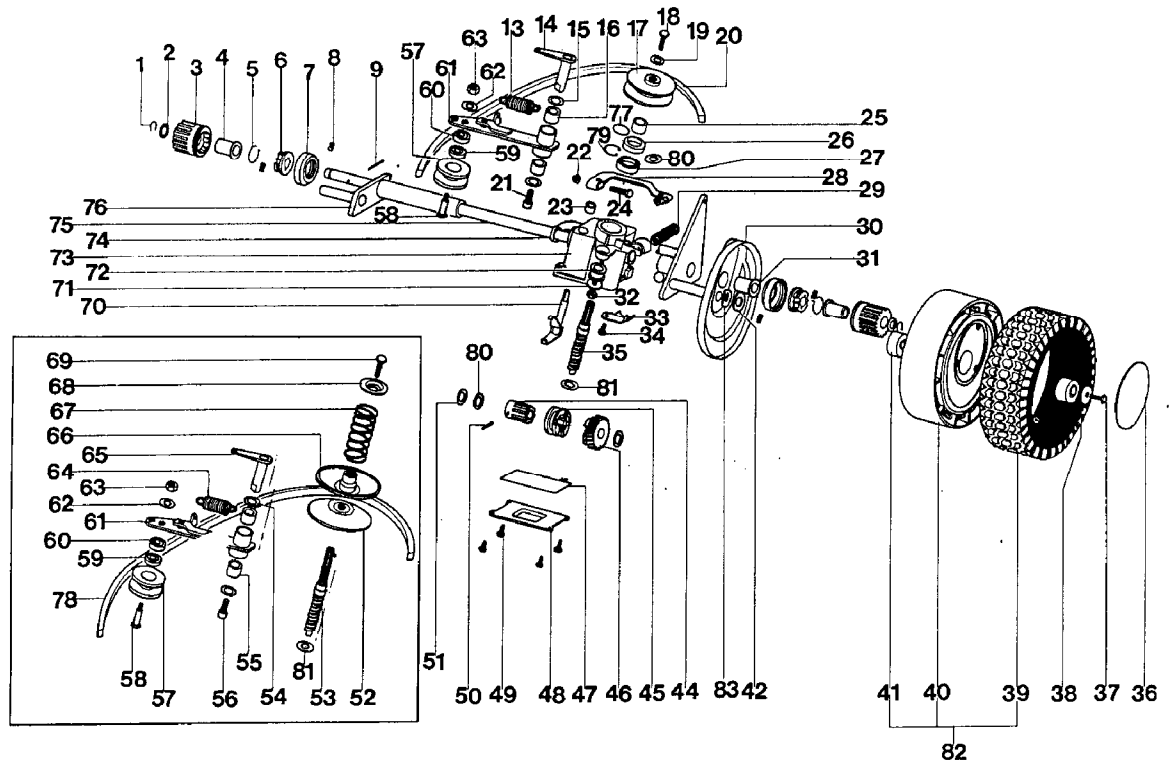


IB-4710 (Serie dal N. 894950)

HINTERACHSE UND FAHRGETRIEBE

Bild Nr.	Teile Nr.	Anzahl	Beschreibung
1	1070001A1	2	SEEGER
2	1020020A1	2	ABSTANDSSTÜCK
3	P3050031	2	RITZEL
4	P2020059	2	BÜCHSE
5	P3020012	2	FEDER
6	P2100001	2	MITNEHMER
7	P2020060	2	KÄFIG
8	P2110001	4	SCHEIBENFEDER
9	P1080004	2	STIFT
13	P3020014	1	FEDER
14	P4010041	1	STIFT
15	1020020A1	2	ABSTANDSSTÜCK
16	1030002A1	2	BUCHSE
17	P3040048	1	RIEMENSCHLEIBE
18	1010018A1	1	SCHRAUBE
19	1020007A1	1	FEDERSCHLEIBE
20	P3010010	1	RIEMEN
21	P1010074	1	SCHRAUBE
22	1050003A1	1	MUTTER
23	P3170012	1	WELLENDICHTRING
24	P1010075	1	SCHRAUBE
25	P3040049	1	BÜCHSE
26	P3170010	1	WELLENDICHTRING
27	P3030010	1	LAGER
28	P4070011	1	HEBEL
29	P3020010	1	FEDER
30	P4030011	2	ABDECKUNG
31	P2020070	2	BÜCHSE
32	P1010073	1	SCHRAUBE
33	P4030010	1	DECKEL
34	P1010076	1	SCHRAUBE
35	P3040042	1	SCHNECKE
36	P2020062	2	DECKEL
37	1010018A1	2	SCHRAUBE
38	1020007A1	2	FEDERSCHLEIBE
39	P2020078	2	REIFEN
40	P2020081	2	FELGE
41	P3030013	4	LAGER A.D.26
42	P2020088	2	ABSTANDSSTÜCK
44	P3050030	1	KEILHÜLSE
45	P00038099	1	SCHALTBÜCHSE
46	P00038199	1	SCHNECKENRAD
47	P3170014	1	GUMMIRING
48	P4110001	1	DECKEL
49	P1010076	4	SCHRAUBE
50	P1080007	1	STIFT
51	1020020A1	2	ABSTANDSSTÜCK
52	P3040051	1	RIEMENSCHLEIBE

IB-4710 (Serie dal N. 894950)
HINTERACHSE UND FAHRGETRIEBE

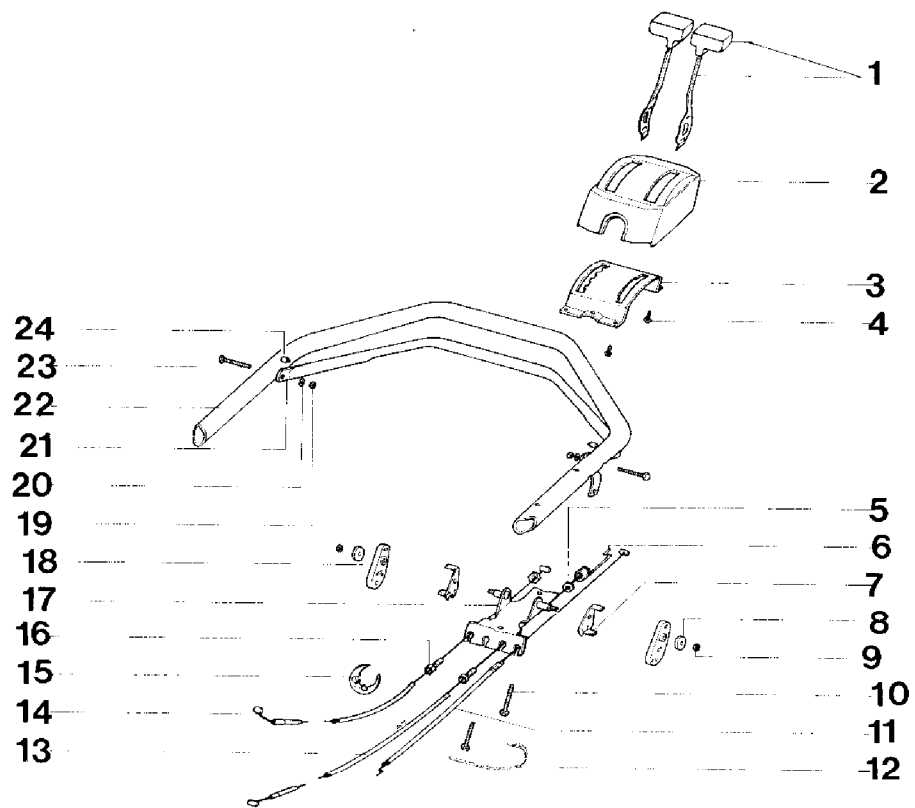


IB-4710 (Serie dal N. 894950)

HINTERACHSE UND FAHRGETRIEBE

Bild Nr.	Teile Nr.	Anzahl	Beschreibung
53	P3040043	1	SCHNECKE
54	1020020A1	2	ABSTANDSSTÜCK
55	1030002A1	2	BUCHSE
56	P1010074	1	SCHRAUBE
57	P3040063	1	RIEMENSCHLEIBE
58	P3040068	1	STIFT
59	P3030014	1	KUGELLAGER
60	P3040064	1	DISTANZBUCHSE
61	P4010040	1	RIEMENSCHANNER
62	1020008A1	1	SCHEIBE
63	P1050007	1	MUTTER
64	P3020014	1	FEDER
65	P4010041	1	STIFT
66	P3040050	1	RIEMENSCHLEIBE
67	P3020015	1	FEDER
68	P4010044	1	SCHEIBE
69	P1010066	1	SCHRAUBE
70	P3040041	1	GABEL
71	P1020054	1	SCHEIBE
72	P2040010	1	SCHUTZHÜLLE
73	P00039099	1	GEHÄUSE
74	P3170011	2	DICHTUNG
75	P3040047	1	ANTRIEBSWELLE
76	P00030081	1	HINTERACHSE
77	P3170013	1	GUMMIRING
78	P3010011	1	RIEMEN
79	P1070004	1	SEEGER
80	P1020051	2	SCHEIBE
81	P1020053	1	ABSTANDSSTÜCK
82	P00015281	1	RAD KOMPL.
83	P1020050	2	FEDERSCHLEIBE
*	P00078182	1	GETRIEBE KOMP. FÜR VARIOMATIC
*	P00078284	1	EINGANGGETRIEBE KOMP.

IB-4710 (Serie dal N. 894950)
LENKERBERTEIL UND BEDIENUNGSELEMENTE



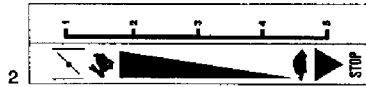
IB-4710 (Serie dal N. 894950)

LENKERBERTEIL UND BEDIENUNGSELEMENTE

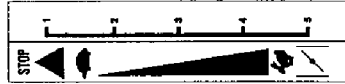
Bild Nr.	Teile Nr.	Anzahl	Beschreibung
1	P00044982	2	STEUERHEBEL
2	P2020065	1	STEUERGEHÄUSE
3	P4020011	1	HALTER
4	P1010061	4	SCHRAUBE
7	P4020012	2	PLATTE
8	1020007A1	2	FEDERSCHEIBE
9	P1050007	2	MUTTER
10	P1010068	2	SCHRAUBE
11	P5020018	1	GASKABEL FÜR 4716
11	P5020007	1	GASKABEL FÜR 4713-4714-4715
11	P5020030	1	GASKABEL FÜR 4712
11	P5020029	1	GASKABEL FÜR 4710
12	5040001A1	1	RAPBAND
13	P5010010	1	ANTRIEBSKABEL
14	P5010011	1	KABEL-GESCHWINDIGKEIT
15	P2020080	2	KABELHALTER
17	P4020010	1	HALTER
18	P2020067	2	KABELFÜHRUNG
19	1050002A1	2	MUTTER
20	P1020055	2	FEDERSCHEIBE
21	P02042081	1	HEBEL
22	P02070161	1	FÜHRUNGSHOLM, OB.
23	1010002A1	2	SCHRAUBE
24	P2020076	2	DISTANZBUCHSE



1



2



3



4



5



6



7



8



9

WARNING DANGER!
 Blade rotates when engine is running. Only use the mower with grass catcher in place or with safety chute door closed. Disconnect high tension wire from spark plug before performing any repairs or maintenance to the machine.

ATTENZIONE PERICOLO!
 La lama gira quando il motore è in moto. Usate il tosaerba soltanto con il sacco di raccolta montato oppure con il pannello di sicurezza chiuso. Prima di ogni riparazione o manutenzione staccate il cavo di accensione dalla candela.

VORSICHT, GEFAHRI!
 Rotierende Messer bei laufendem Motor! Benutzen Sie den Mäher nur mit Mähwerkem Grassammler oder abschlossener Schutzklappe. Vor Reparatur- oder Servicearbeiten am Mäher unbedingt Zündkabel vom Zündkerze entfernen!

ATTENTION DANGER!
 Couteaux en rotation lorsque le moteur marche! Utilisez le tondeuse qu'avec le collecteur d'herbe monté ou avec le clapet de protection fermé. Avant de faire une réparation ou des travaux de service à la tondeuse, il faut absolument enlever le câble d'allumage de la bougie.

10



11



12

IB-4710 (Serie dal N. 894950)

ETIKETTEN

Bild Nr.	Teile Nr.	Anzahl	Beschreibung
1	P5140101	1	AUFKLEBER
2	P5140105	1	ABZIEHBILD
3	P5140104	1	ABZIEHBILD
4	P5140102	1	ABZIEHBILD
5	P5140440	1	ABZIEHBILD
6	P5140460	1	ABZIEHBILD
7	P5140480	1	ABZIEHBILD
8	P5140516	1	AUFKLEBER
9	P5140515	1	AUFKLEBER
10	P5140503	3	ABZIEHBILD
11	P5140109	1	ABZIEHBILD
12	P5140110	1	ABZIEHBILD
*	P5090011	1	BEDIENUNGSANLEITUNG
*	P5110005	1	SCHLÜSSEL
*	P5110008	1	SCHLÜSSEL
