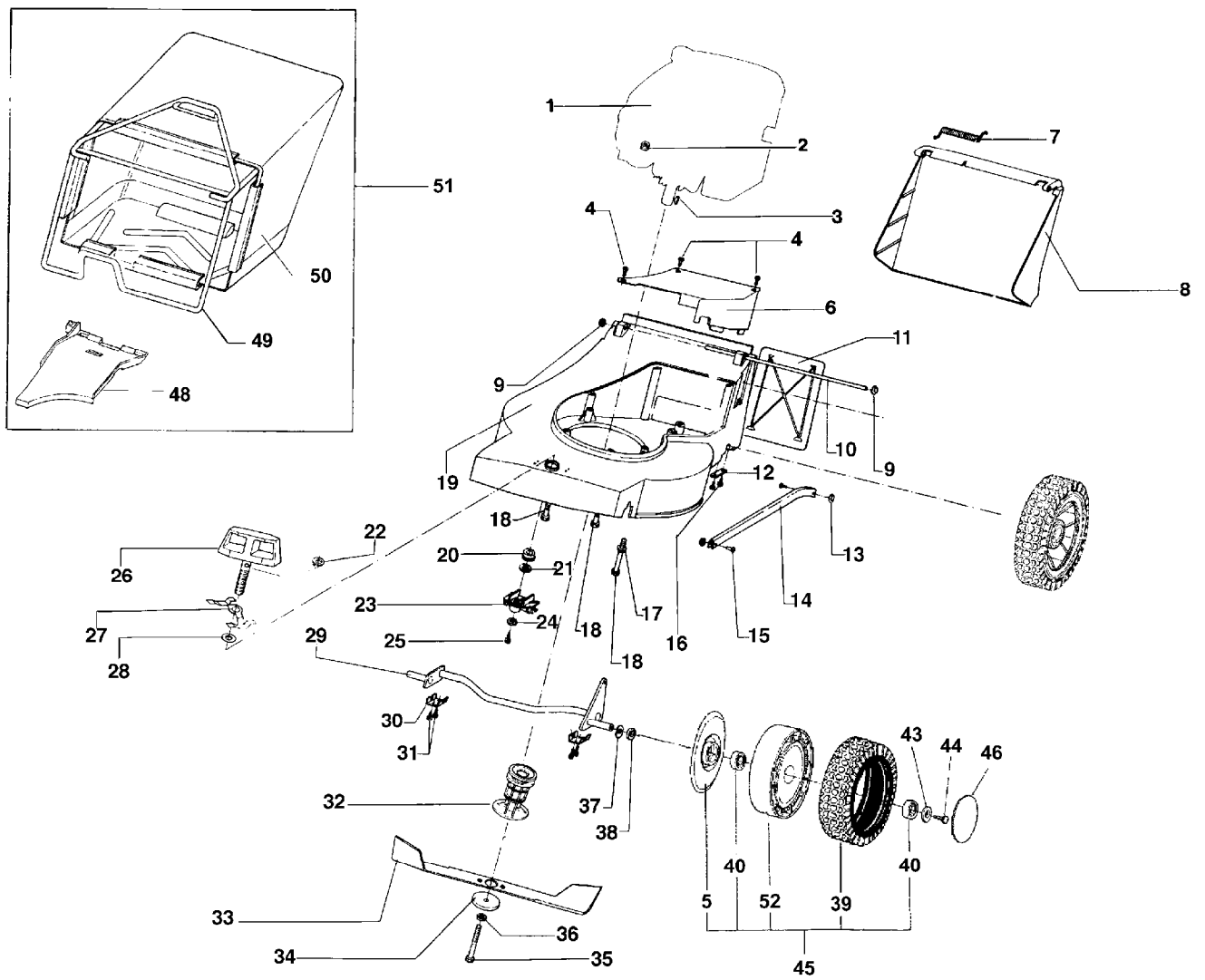


IB-4706 EB  
GESAMTANSICHT



IB-4706 EB  
GESAMTANSICHT

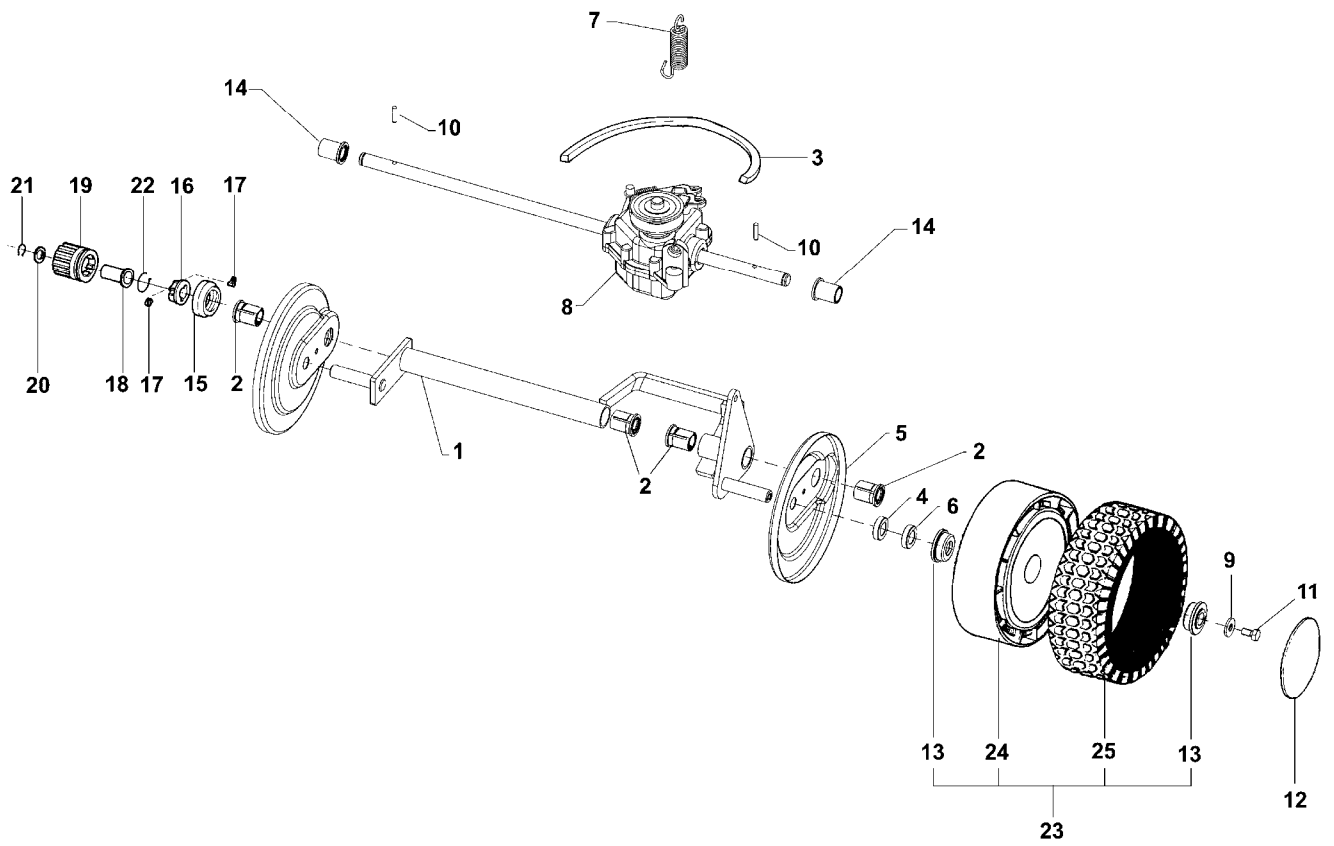
---

| Bild Nr. | Teile Nr.   | Anzahl | Beschreibung                   |
|----------|-------------|--------|--------------------------------|
| 1        | MOTORE      | 1      | MOTOR                          |
| 2        | P1050011    | 3      | MUTTER                         |
| 3        | 1090001A1   | 1      | FEDERKEIL                      |
| 4        | P1010071    | 3      | SCHRAUBE                       |
| 5        | P2020377    | 2      | RADABDECKUNG                   |
| 6        | P2020051    | 1      | DECKEL                         |
| 7        | P3020011    | 1      | FEDER                          |
| 8        | P2020058    | 1      | KLAPPE                         |
| 9        | P1060004    | 2      | STARLOCK                       |
| 10       | P01027080   | 1      | ACHSE                          |
| 11       | P2020053    | 1      | DECKEL                         |
| 12       | P4080016    | 2      | HALTER                         |
| 13       | 1060002A1   | 2      | MUTTER                         |
| 14       | P02028155   | 1      | STANGE                         |
| 15       | 3040010A1   | 2      | STIFT                          |
| 16       | P1010360    | 4      | SCHRAUBE                       |
| 17       | 1020014A1   | 3      | SCHEIBE                        |
| 18       | P1010175    | 3      | SCHRAUBE                       |
| 19       | P4090008VER | 1      | GEHAUSE                        |
| 20       | P1030005    | 1      | BÜCHSE                         |
| 21       | 1020010A1   | 1      | SCHEIBE                        |
| 22       | P1060017    | 1      | SEEGER                         |
| 23       | P2020055    | 1      | MUTTER                         |
| 24       | 1020007A1   | 1      | FEDERSCHEIBE                   |
| 25       | P1010018    | 1      | SCHRAUBE                       |
| 26       | P3060087    | 1      | HEBEL FÜR SCHNITTHÖHENVERSTEL. |
| 27       | P3020030    | 1      | FEDER                          |
| 28       | P1020093    | 1      | SCHEIBE                        |
| 29       | P00030380   | 1      | VORDERACHSE                    |
| 30       | P4080015    | 2      | HALTER                         |
| 31       | P1010360    | 4      | SCHRAUBE                       |
| 32       | P3040102    | 1      | MESSERBÜCHSE                   |
| 33       | P4050018    | 1      | MESSER                         |
| 34       | 1110002A1   | 1      | BECHERFEDER                    |
| 35       | P1010050    | 1      | SCHRAUBE                       |
| 36       | P1020067    | 1      | FEDERSCHEIBE                   |
| 37       | P1020050    | 2      | FEDERSCHEIBE                   |
| 38       | P2020088    | 2      | ABSTANDSSTÜCK                  |
| 39       | P2020078    | 2      | REIFEN                         |
| 40       | P3030013    | 4      | LAGER A.D.26                   |
| 43       | 1020007A1   | 2      | FEDERSCHEIBE                   |
| 44       | 1010018A1   | 2      | SCHRAUBE                       |
| 45       | P2080002    | 2      | RAD KOMPL.                     |
| 46       | P2020062    | 2      | DECKEL                         |
| 48       | P2020104    | 1      | DEFLEKTOR                      |
| 49       | P3100115ZT  | 1      | GESTELL                        |
| 50       | P3160011    | 1      | GRASFANGSACK                   |
| 51       | P3070008    | 1      | GRASFANGSACK KOMP.             |

---

IB-4706 EB  
HINTERACHSE UND GETRIEBE

---



## IB-4706 EB

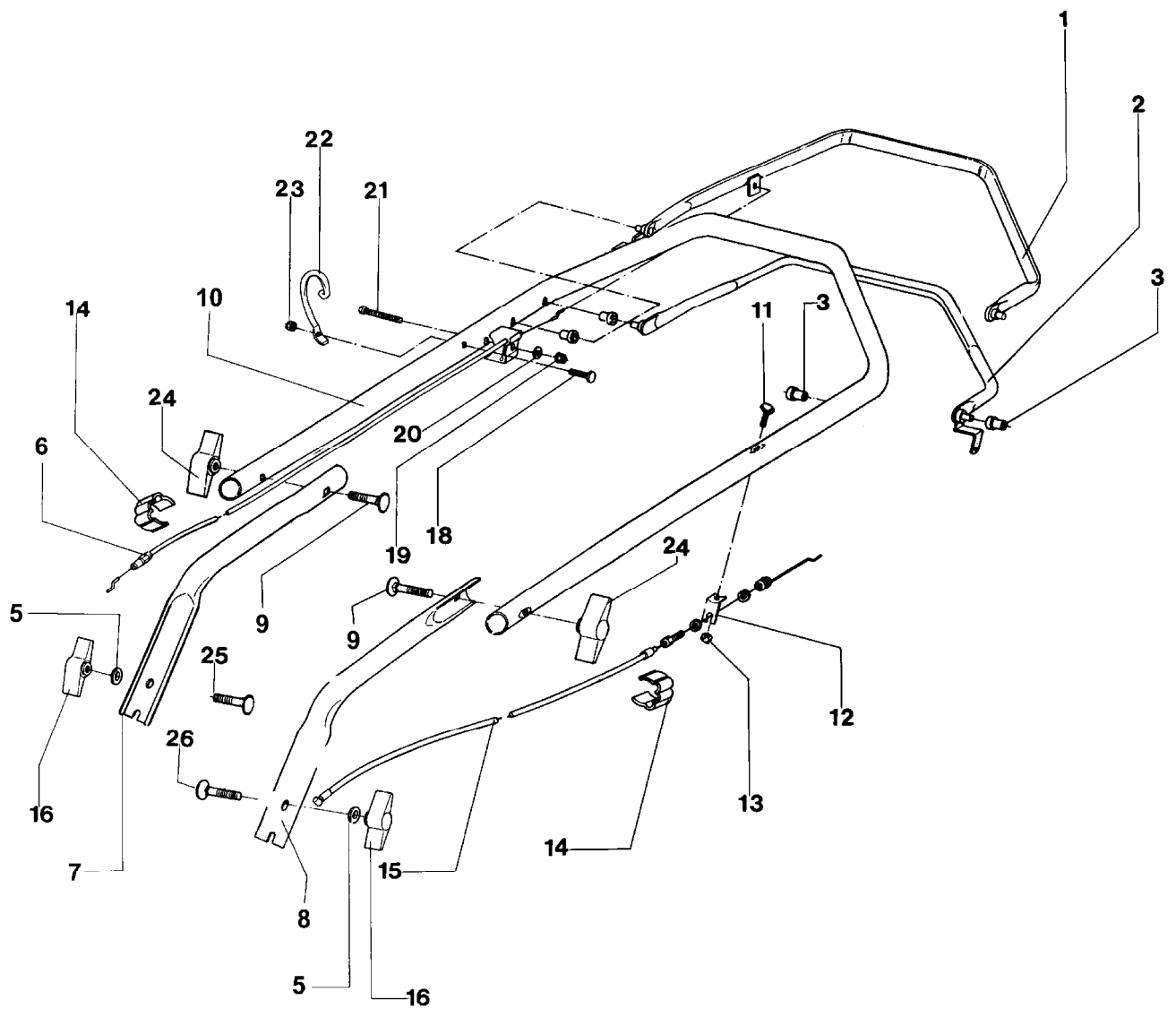
HINTERACHSE UND GETRIEBE

---

| Bild Nr. | Teile Nr.  | Anzahl | Beschreibung  |
|----------|------------|--------|---------------|
| 1        | P3000118ZB | 1      | HINTERACHSE   |
| 2        | P2020070   | 4      | BÜCHSE        |
| 3        | P3010068   | 1      | RIEMEN        |
| 4        | P1020050   | 2      | FEDERSCHEIBE  |
| 5        | P4030011   | 2      | ABDECKUNG     |
| 6        | P2020088   | 2      | ABSTANDSSTÜCK |
| 7        | P3020130ZB | 1      | FEDER         |
| 8        | P2090070   | 1      | GETRIEBE      |
| 9        | 1020007A1  | 2      | FEDERSCHEIBE  |
| 10       | P1080004   | 2      | STIFT         |
| 11       | 1010018A1  | 2      | SCHRAUBE      |
| 12       | P2020062   | 2      | DECKEL        |
| 13       | P3030013   | 4      | LAGER A.D.26  |
| 14       | P2020059   | 2      | BÜCHSE        |
| 15       | P2020060   | 2      | KÄFIG         |
| 16       | P2100001   | 2      | MITNEHMER     |
| 17       | P2110001   | 4      | SCHEIBENFEDER |
| 18       | P2020059   | 2      | BÜCHSE        |
| 19       | P3050031   | 2      | RITZEL        |
| 20       | 1020020A1  | 2      | ABSTANDSSTÜCK |
| 21       | 1070001A1  | 2      | SEEGER        |
| 22       | P3020012   | 2      | FEDER         |
| 23       | P00015281  | 2      | RAD KOMPL.    |
| 24       | P2020081   | 2      | FELGE         |
| 25       | P2020078   | 2      | REIFEN        |

---

IB-4706 EB  
LENKERBERTEIL UND BEDIENUNGSELEMENTE



## IB-4706 EB

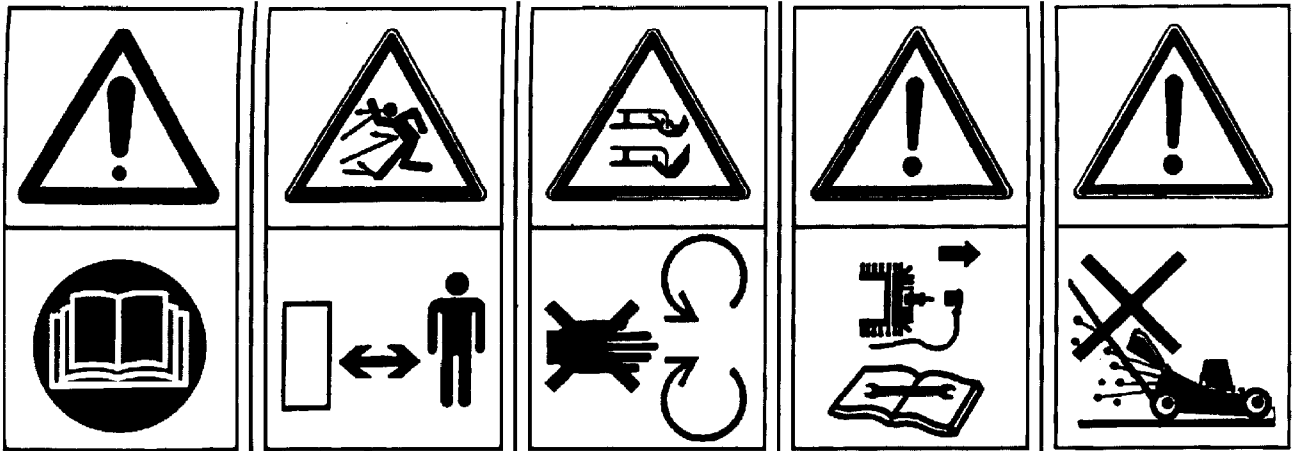
LENKERBERTEIL UND BEDIENUNGSELEMENTE

---

| Bild Nr. | Teile Nr.  | Anzahl | Beschreibung       |
|----------|------------|--------|--------------------|
| 1        | P4080049VE | 1      | SYSTEM 2 HEBEL     |
| 2        | P02042181  | 1      | ANTRIEBSHEBEL      |
| 3        | P2020153   | 4      | BÜCHSE             |
| 5        | 1020014A1  | 2      | SCHEIBE            |
| 6        | P5010129   | 1      | SYSTEM 2 KABEL     |
| 7        | P02068880  | 1      | HOLMUNTERTEIL R.   |
| 8        | P02070455  | 1      | HOLMUNTERTEIL L.   |
| 9        | 1010026A1  | 2      | SCHRAUBE           |
| 10       | P3120135   | 1      | OB. FÜHRUNGSHOLM   |
| 11       | P1010078   | 1      | SCHRAUBE           |
| 12       | P4010060   | 1      | PLATTE             |
| 13       | 1050003A1  | 1      | MUTTER             |
| 14       | P2020080   | 2      | KABELHALTER        |
| 15       | P5010130   | 1      | ANTRIEBSKABEL      |
| 16       | P2020117   | 2      | BEFESTIGUNGSMUTTER |
| 18       | P1010065   | 1      | SCHRAUBE           |
| 19       | 1050003A1  | 1      | MUTTER             |
| 20       | 1020013A1  | 1      | FEDERSCHEIBE       |
| 21       | P1010203   | 1      | SCHRAUBE           |
| 22       | P01068343  | 1      | HALTER             |
| 23       | 1050002A1  | 1      | MUTTER             |
| 24       | 2020050A1  | 2      | MUTTER             |
| 25       | P1010125   | 1      | SCHRAUBE           |
| 26       | P1010064   | 1      | SCHRAUBE           |

---

1



2



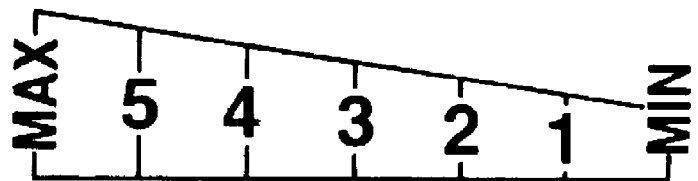
4



3



5



6



IB-4706 EB  
ABZIEHBILD

---

| Bild Nr. | Teile Nr. | Anzahl | Beschreibung     |
|----------|-----------|--------|------------------|
| 1        | P5140334  | 1      | AUFKLEBER        |
| 2        | P5140736  | 1      | AUFKLEBER        |
| 3        | P5140645  | 1      | AUFKLEBER        |
| 4        | P5140646  | 1      | ANTRIEBAUFKLEBER |
| 5        | P5140101  | 1      | AUFKLEBER        |
| 6        | P5140652  | 1      | AUFKLEBER        |

---