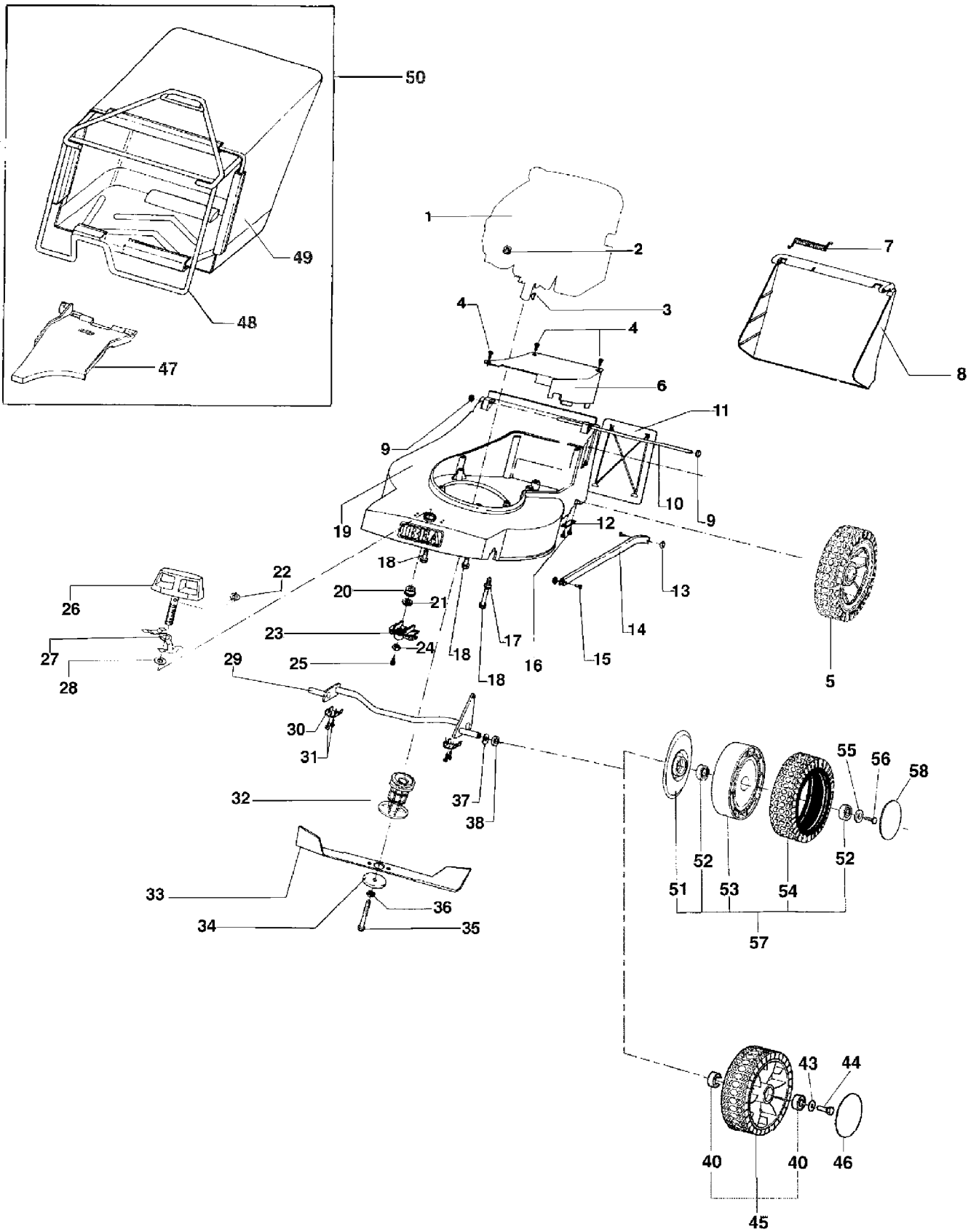


IB-4705 SRT (Serie dal N. 020001)
GESAMTANSICHT

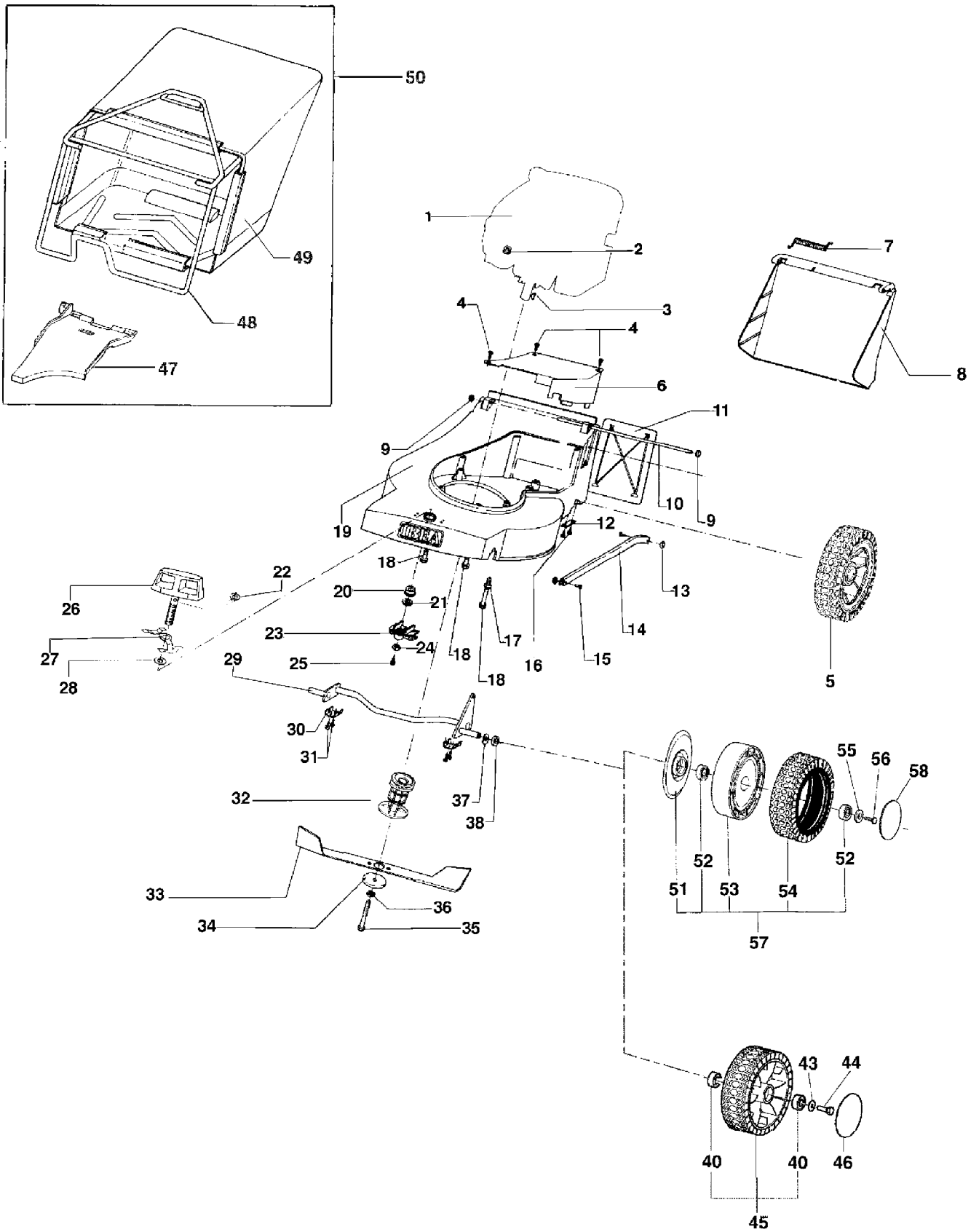


IB-4705 SRT (Serie dal N. 020001)

GESAMTANSICHT

Bild Nr.	Teile Nr.	Anzahl	Beschreibung
1	MOTORE	1	MOTOR
2	P1050011	3	MUTTER
3	1090001A1	1	FEDERKEIL
4	P1010071	3	SCHRAUBE
5	VEDI TAV. 2	2	SIEHE TAV. 2
6	P2020051	1	DECKEL
7	P3020011	1	FEDER
8	P2020058	1	KLAPPE
9	P1060004	2	STARLOCK
10	P01027080	1	ACHSE
11	P2020053	1	DECKEL
12	P4080016	2	HALTER
13	1060002A1	2	MUTTER
14	P4010215VE	1	STANGE
15	3040010A1	2	STIFT
16	P1010066	4	SCHRAUBE
17	1020014A1	3	SCHEIBE
18	P1010097	2	SCHRAUBE
18	P1010098	1	SCHRAUBE
19	P4090008VER	1	GEHAUSE
20	P1030005	1	BÜCHSE
21	1020010A1	1	SCHEIBE
22	P1060017	1	SEEGER
23	P2020055	1	MUTTER
24	1020007A1	1	FEDERSCHEIBE
25	P1010018	1	SCHRAUBE
26	P3060087	1	HEBEL FÜR SCHNITTHÖHENVERSTEL.
27	P3020030	1	FEDER
28	P1020093	1	SCHEIBE
29	P00030380	1	VORDERACHSE
30	P4080015	2	HALTER
31	P1010074	4	SCHRAUBE
32	P3040102	1	MESSERBÜCHSE
33	P4050018	1	MESSER
34	1110002A1	1	BECHERFEDER
35	P1010050	1	SCHRAUBE
36	P1020067	1	FEDERSCHEIBE
37	P1020050	2	FEDERSCHEIBE
38	P2020088	2	ABSTANDSSTÜCK
40	P3030055	4	LAGER -020343
43	1020007A1	2	FEDERSCHEIBE -020343
44	1010018A1	2	SCHRAUBE -020343
45	P2080007	2	RAD KOMP. -020343
46	P2020439	2	DECKEL -020343
47	P2020104	1	DEFLEKTOR
48	P3100115ZT	1	GESTELL
49	P3160011	1	GRASFANGSACK
50	P3070008	1	GRASFANGSACK KOMP.

IB-4705 SRT (Serie dal N. 020001)
GESAMTANSICHT

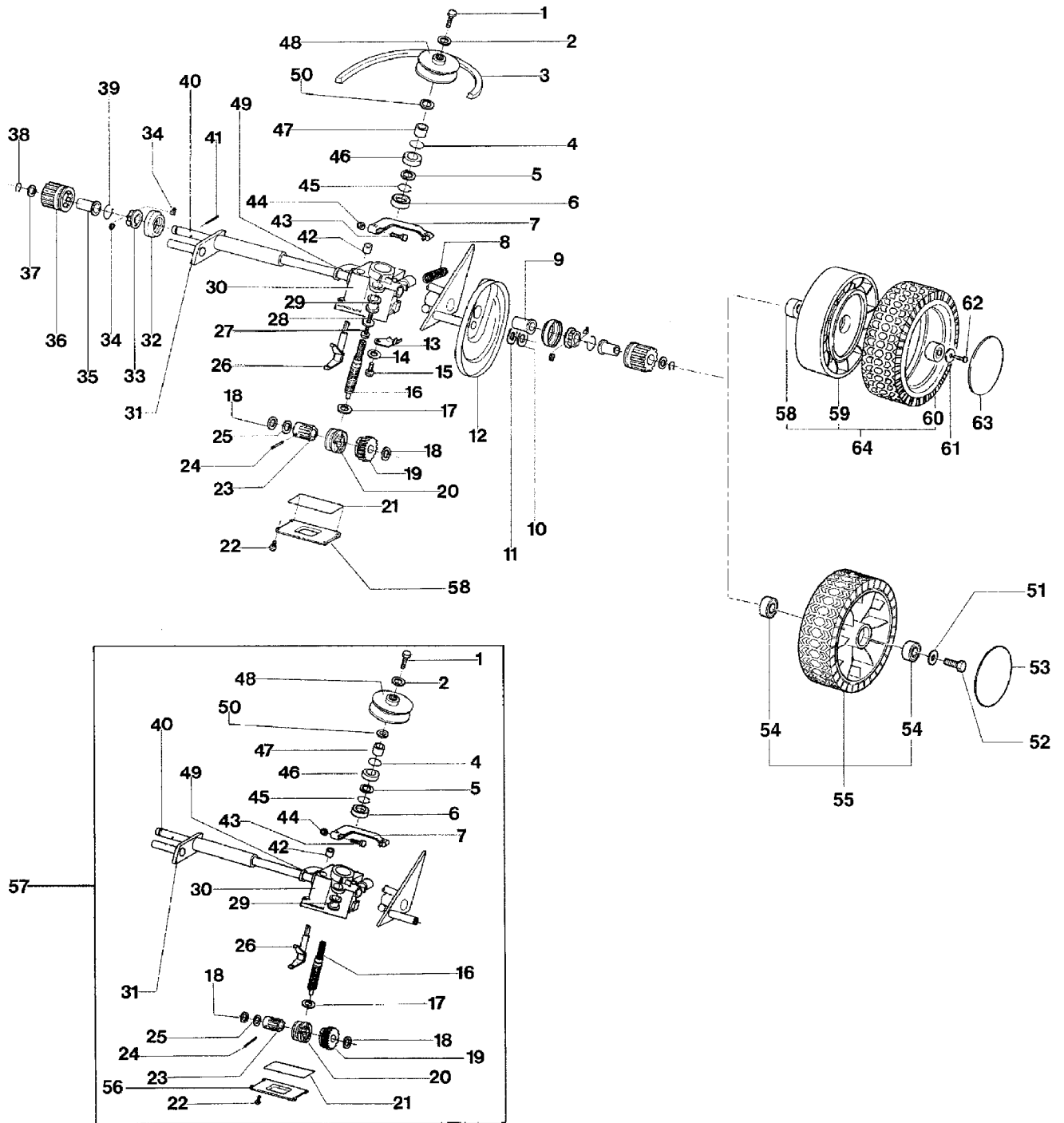


IB-4705 SRT (Serie dal N. 020001)

GESAMTANSICHT

Bild Nr.	Teile Nr.	Anzahl	Beschreibung
51	P2020377	2	RADABDECKUNG 020344-
52	P3030013	4	LAGER A.D.26 020344-
53	P2020378	2	FELGE 020344-
54	P2020078	2	REIFEN 020344-
55	1020007A1	2	FEDERSCHEIBE 020344-
56	1010018A1	2	SCHRAUBE 020344-
57	P2080002	2	RAD KOMPL. 020344-
58	P2020062	2	DECKEL 020344-

IB-4705 SRT (Serie dal N. 020001)
HINTERACHSEUND GETRIEBE

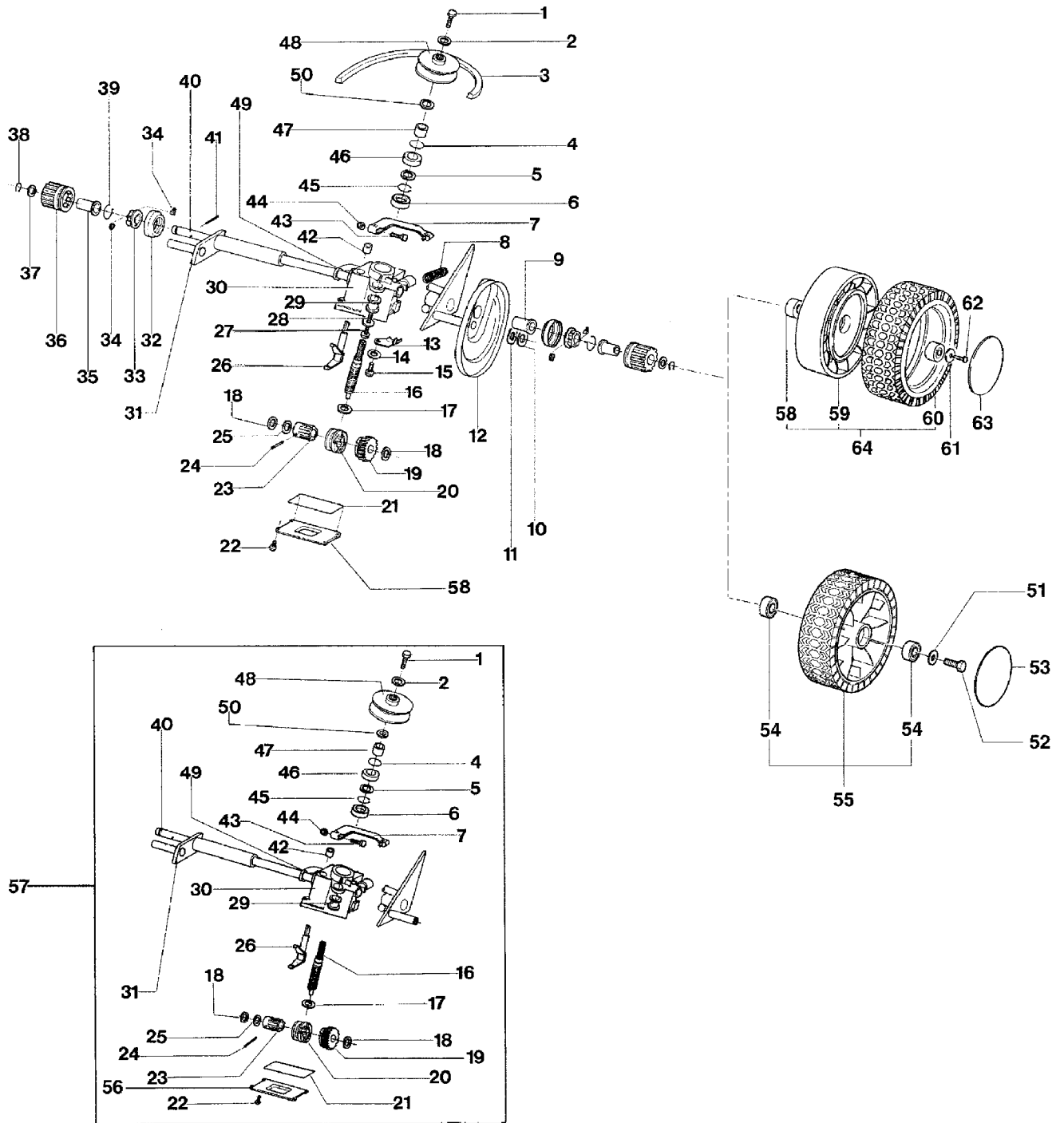


IB-4705 SRT (Serie dal N. 020001)

HINTERACHSEUND GETRIEBE

Bild Nr.	Teile Nr.	Anzahl	Beschreibung
1	1010018A1	1	SCHRAUBE
2	1020007A1	1	FEDERSCHEIBE
3	P3010027	1	RIEMEN
4	P3170013	1	GUMMIRING
5	P1020051	1	SCHEIBE
6	P3030010	1	LAGER
7	P4070011	1	HEBEL
8	P3020010	1	FEDER
9	P2020070	2	BÜCHSE
10	P2020088	2	ABSTANDSSTÜCK
11	P1020050	2	FEDERSCHEIBE
12	P4030011	2	ABDECKUNG
13	P4030010	1	DECKEL
14	P1020055	1	FEDERSCHEIBE
15	P1010076	1	SCHRAUBE
16	P3040042	1	SCHNECKE
17	P1020053	1	ABSTANDSSTÜCK
18	1020020A1	2	ABSTANDSSTÜCK
19	P00038199	1	SCHNECKENRAD
20	P00038099	1	SCHALTBÜCHSE
21	P3170014	1	GUMMIRING
22	P1010076	1	SCHRAUBE
23	P3050030	1	KEILHÜLSE
24	P1080007	1	STIFT
25	P1020051	1	SCHEIBE
26	P3040041	1	GABEL
27	1010018A1	1	SCHRAUBE
28	P1020054	1	SCHEIBE
29	P2040010	1	SCHUTZHÜLLE
30	P00039199	1	GETRIEBE
31	P3060040ZT	1	HINTERACHSE
32	P2020060	2	KÄFIG
33	P2100001	2	MITNEHMER
34	P2110001	4	SCHEIBENFEDER
35	P2020059	2	BÜCHSE
36	P3050031	2	RITZEL
37	1020020A1	2	ABSTANDSSTÜCK
38	1070001A1	2	SEEGER
39	P3020012	2	FEDER
40	P3040047	1	ANTRIEBSWELLE
41	P1080004	2	STIFT
42	P3170012	1	WELLENDICHTRING
43	P1010075	1	SCHRAUBE
44	1050003A1	1	MUTTER
45	P1070004	1	SEEGER
46	P3170010	1	WELLENDICHTRING
47	P3040049	1	BÜCHSE
48	P3040244	1	RIEMENSCHLEIFE

IB-4705 SRT (Serie dal N. 020001)
HINTERACHSEUND GETRIEBE

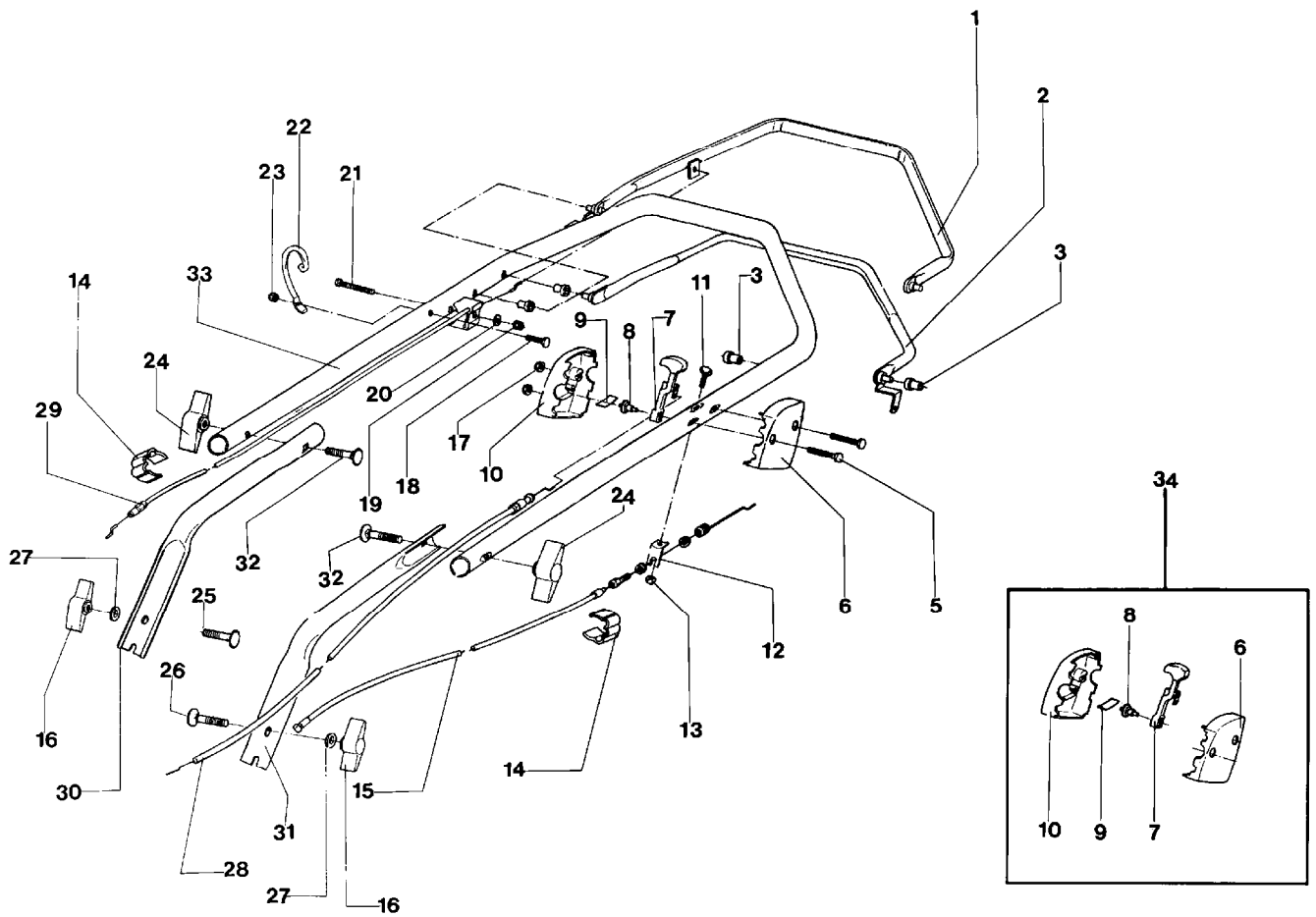


IB-4705 SRT (Serie dal N. 020001)

HINTERACHSEUND GETRIEBE

Bild Nr.	Teile Nr.	Anzahl	Beschreibung
49	P3170011	1	DICHTUNG
50	P1020104	1	SCHEIBE
51	1020007A1	2	FEDERSCHEIBE -020343
52	1010018A1	2	SCHRAUBE -020343
53	P2020443	2	DECKEL -020343
54	P3030055	4	LAGER -020343
55	P2080009	2	RAD KOMPL.
56	P4110001	1	DECKEL
57	P2090001	1	FAHRGETRIEBE KOMP.
58	P3030013	4	LAGER A.D.26 020344-
59	P2020084	2	FELGE 020344-
60	P2020083	2	REIFEN 020344-
61	1020007A1	2	FEDERSCHEIBE 020344-
62	1010018A1	2	SCHRAUBE 020344-
63	P2020062	2	DECKEL 020344-
64	P00015276	2	RAD KOMPL. 020344-

IB-4705 SRT (Serie dal N. 020001)
LENKERBERTEIL UND BEDIENUNGSELEMENTE

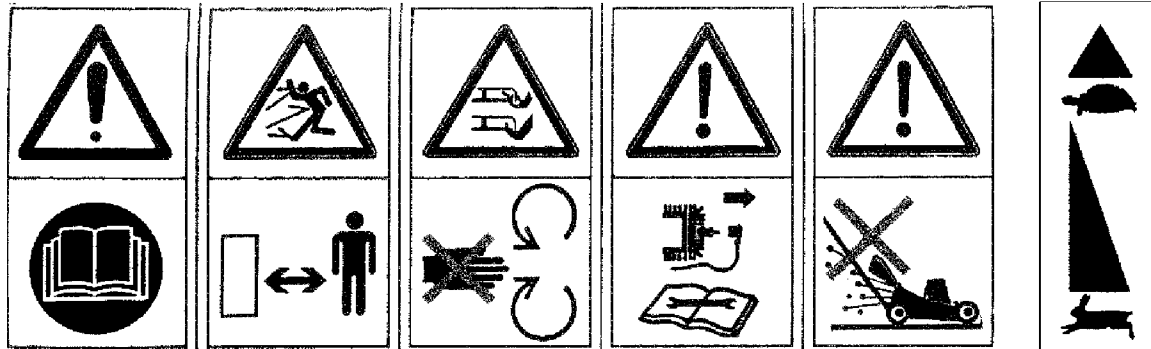


IB-4705 SRT (Serie dal N. 020001)

LENKERBERTEIL UND BEDIENUNGSELEMENTE

Bild Nr.	Teile Nr.	Anzahl	Beschreibung
1	P4080038VE	1	SYSTEM 2 HEBEL
2	P02042181	1	ANTRIEBSHEBEL
3	P2020153	4	BÜCHSE
5	P1010102	2	SCHRAUBE
6	P2020107	1	SCHALE L.
7	P00065099	1	GASHEBEL
8	P2020108	1	STIFT
9	P4010059	2	FEDER
10	P2020106	1	SCHALE R.
11	P1010078	1	SCHRAUBE
12	P4010060	1	PLATTE
13	1050003A1	1	MUTTER
14	P2020080	2	KABELHALTER
15	P5010029	1	ANTRIEBSKABEL
16	P2020117	2	BEFESTIGUNGSMUTTER
17	1050003A1	2	MUTTER
18	P1010065	1	SCHRAUBE
19	1050003A1	1	MUTTER
20	1020013A1	1	FEDERSCHEIBE
21	P1010203	1	SCHRAUBE
22	P01068343	1	HALTER
23	1050002A1	1	MUTTER
24	2020050A1	2	MUTTER
25	P1010125	1	SCHRAUBE
26	P1010064	1	SCHRAUBE
27	1020014A1	2	SCHEIBE
28	P5020026	1	GASHEBEL
29	P5010112	1	SYSTEM 2 KABEL IB-4705SRT
30	P02068880	1	HOLMUNTERTEIL R.
31	P02070455	1	HOLMUNTERTEIL L.
32	1010026A1	2	SCHRAUBE
33	P3120103VE	1	OB. FÜHRUNGSHOLM
34	P00035099	1	GASGEHÄUSE KOMPL.
34	P00035099	1	GASGEHÄUSE KOMPL.

1

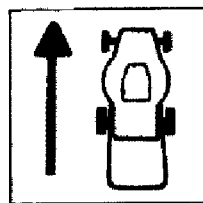


2

3



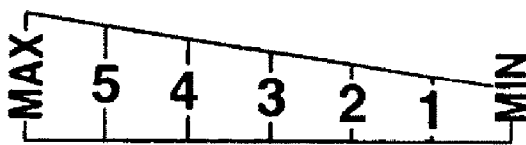
4



5



6



7



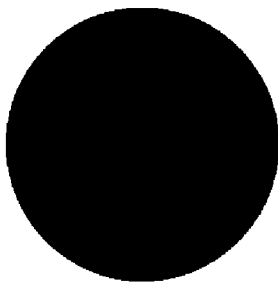
8



9



13



IB-4705 SRT (Serie dal N. 020001)

AUFKLEBER

Bild Nr.	Teile Nr.	Anzahl	Beschreibung
1	P5140334	1	AUFKLEBER
2	P5140552	1	AUFKLEBER
3	P5140645	1	AUFKLEBER
4	P5140646	1	ANTRIEBAUFKLEBER
5	P5140101	1	AUFKLEBER
6	P5140652	1	AUFKLEBER
7	P5140736	1	AUFKLEBER
8	P5140337	1	AUFKLEBER
9	P5140741	1	AUFKLEBER
13	P5140138	4	AUFKLEBER
*	P5110008	1	SCHLÜSSEL
