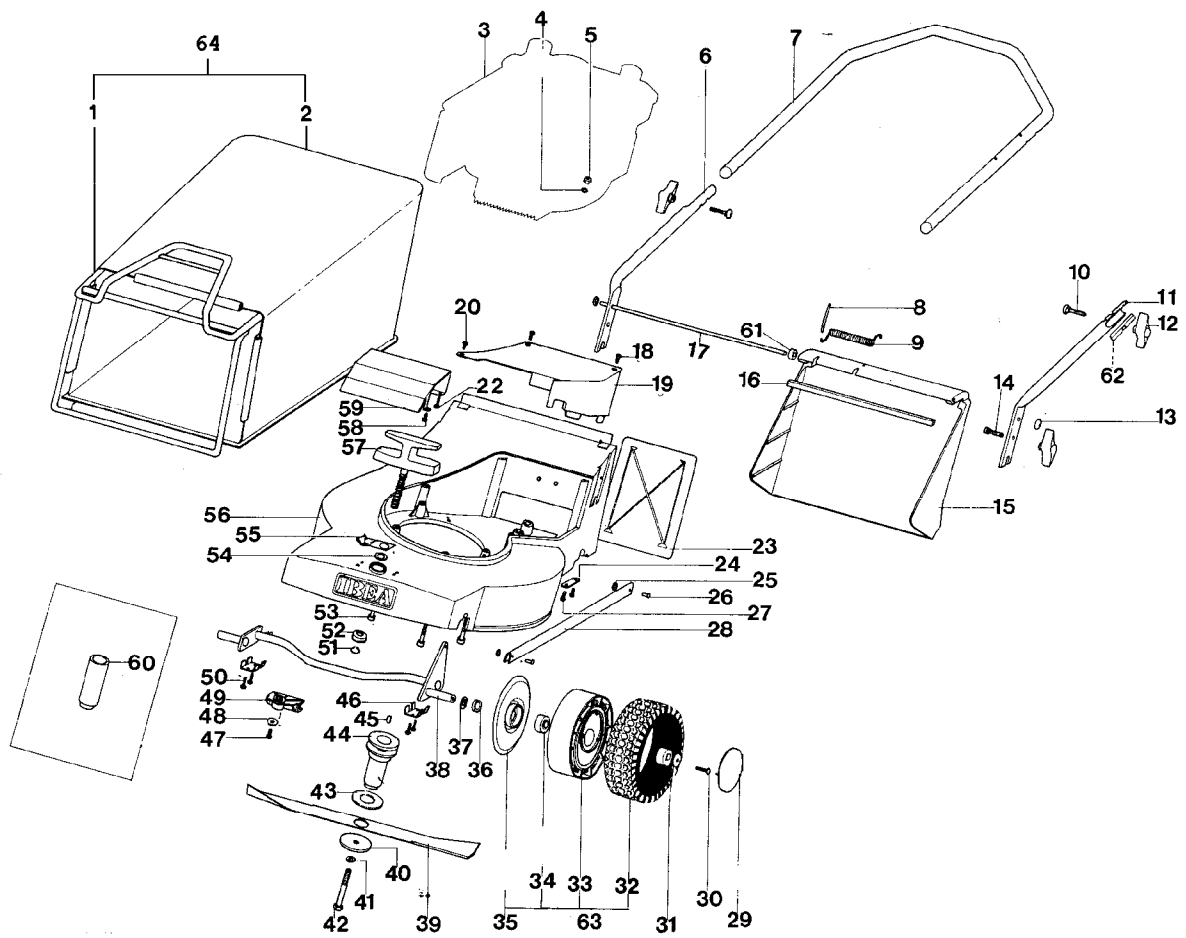


IB-4705
GESAMTANSICHT

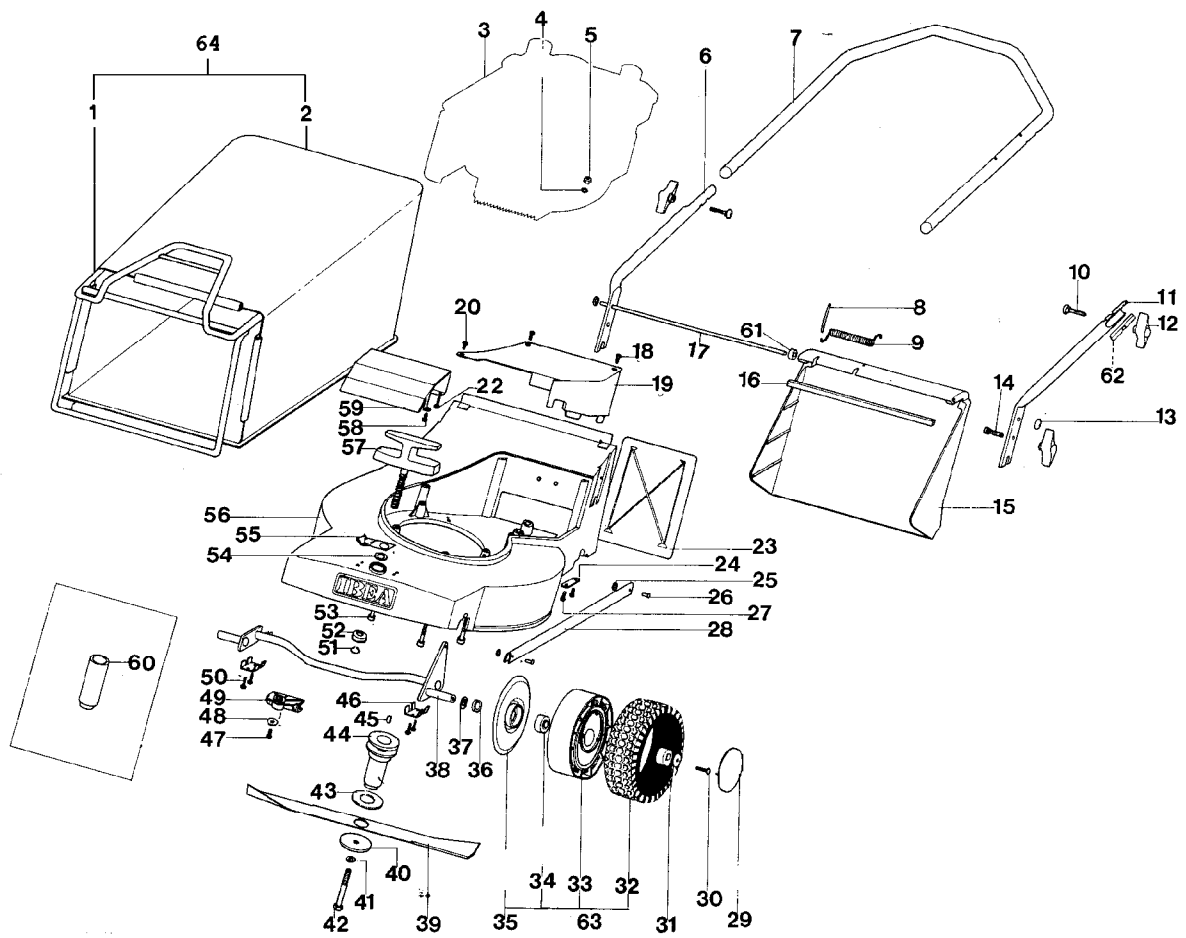


IB-4705

GESAMTANSICHT

Bild Nr.	Teile Nr.	Anzahl	Beschreibung
1	P01011080	1	GESTELL
2	P00012080	1	GRASFANGSACK
3	MOTORE	1	MOTOR
4	1020030A1	3	SCHEIBE
5	1050004A1	3	MUTTER
6	P02070380	1	FÜHRUNGSHOLM, UN. R.
7	VEDI TAV.4-5-6-7		SIEHE BILD NR.4-5-6-7
8	P2040011	MT. 0.02	SCHUTZHÜLLE
9	P3020011	1	FEDER
10	1010026A1	2	SCHRAUBE
11	P02070480	1	FÜHRUNGSHOLM, UN. L.
12	2020050A1	4	MUTTER
13	P1060004	2	STARLOCK
14	P1010064	2	SCHRAUBE
15	P2020058	1	KLAPPE
16	2040004A1	MT. 0.31	DICHTUNG
17	P3100011	1	STANGE
18	P1010070	2	SCHRAUBE
19	P2020051	1	DECKEL
20	P1010071	1	SCHRAUBE
22	P1010072	2	SCHRAUBE
23	P2020053	1	DECKEL
24	P4080016	2	HALTER
25	1060002A1	2	MUTTER
26	3040010A1	2	STIFT
27	P1010073	4	SCHRAUBE
28	P02028180	1	STANGE
29	P2020062	2	DECKEL
30	1010012A1	2	SCHRAUBE
31	P1020054	2	SCHEIBE
32	P2020078	2	REIFEN
33	P2020079	2	FELGE
34	P3030013	4	LAGER A.D.26
35	P2020071	2	VORDERRADABDECKUNG SERIE VON 001 BIS 1251
36	P3040060	2	DISTANZBUCHSE
37	P1020050	2	FEDERSCHEIBE
38	P00030380	1	VORDERACHSE
39	P4050010	1	MESSER
40	1110002A1	1	BECHERFEDER
41	1020015A1	1	FEDERSCHEIBE
42	P1010050	1	SCHRAUBE
43	1110001A1	1	FEDERSCHEIBE
44	P3040045	1	MESSERWELLE
45	1090001A1	1	FEDERKEIL
46	P4080015	2	HALTER
47	1010018A1	1	SCHRAUBE
48	1020007A1	1	FEDERSCHEIBE
49	P2020055	1	MUTTER

IB-4705
GESAMTANSICHT

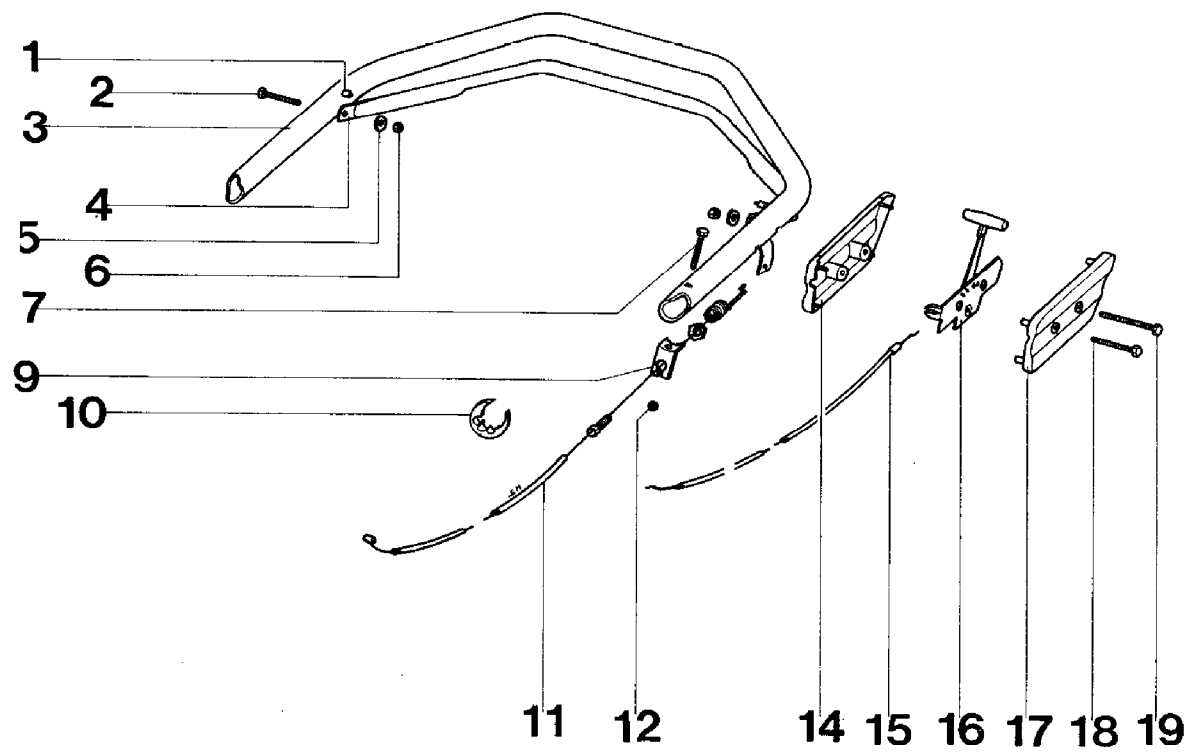


IB-4705

GESAMTANSICHT

Bild Nr.	Teile Nr.	Anzahl	Beschreibung
50	P1010073	4	SCHRAUBE
51	P1070007	1	SEEGERRING
52	P3030011	1	KUGELLAGER
53	P1010067	3	SCHRAUBE
54	1020010A1	1	SCHEIBE
55	P4060010	1	FEDER
56	P02005080	1	GEHÄUSE
57	P00040080	1	HEBEL
58	1010024A1	2	SCHRAUBE
59	P2020073	1	DEFLEKTOR
60	P3040044	1	MESSERWELLE
61	P2020075	2	DISTANZBUCHSE
62	P2040012	2	SCHUTZHÜLLE
63	P00015181	1	HINTERRAD
*	P00010080	1	GRASFANGSACK KOMP.

IB-4705
LENKERBERTEIL UND BEDIENUNGSELEMENTE

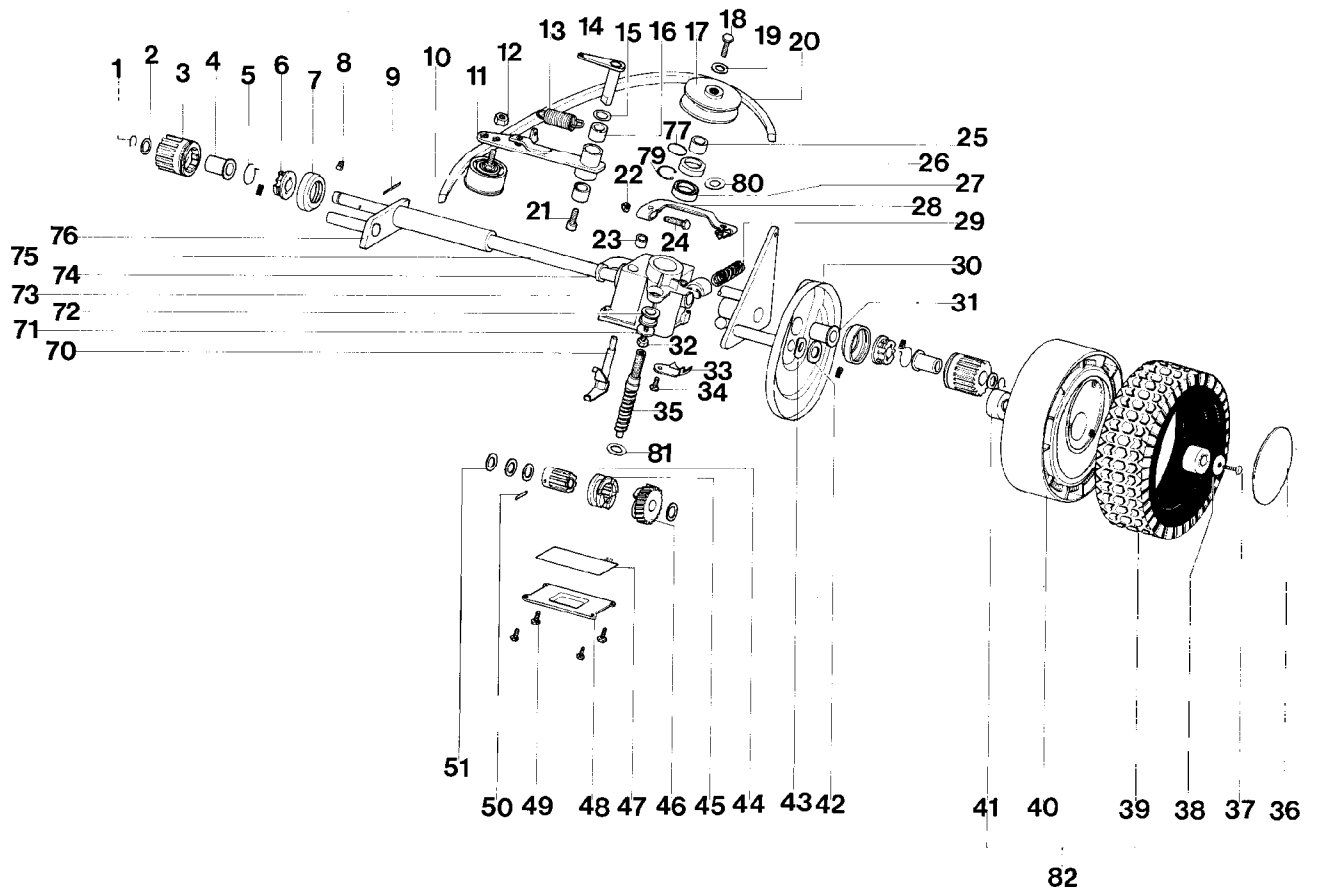


IB-4705

LENKERBERTEIL UND BEDIENUNGSELEMENTE

Bild Nr.	Teile Nr.	Anzahl	Beschreibung
1	P2020076	2	DISTANZBUCHSE
2	1010002A1	1	SCHRAUBE
3	P02070181	1	FÜHRUNGSHOLM, OB.
4	P02042081	1	HEBEL
5	P1020055	2	FEDERSCHEIBE
6	1050002A1	3	MUTTER
7	P1010078	1	SCHRAUBE
9	P4010042	1	PLATTE
10	P2020080	2	KABELHALTER
11	P5010010	1	ANTRIEBSKABEL
12	1050003A1	1	MUTTER
14	2020033A1	1	GASGEHÄUSE COMPL.
15	5020002A1	1	GASKABEL FÜR 4704-4702-4706
15	P5020008	1	GASKABEL FÜR 4703-4705
16	00065095	1	GASHEBEL
17	VEDI PUNTO 14		SIEHE PUNKT 14
18	1010042A1	1	SCHRAUBE
19	1010037A1	1	SCHRAUBE

IB-4705
HINTERACHSE UND FAHRGETRIEBE

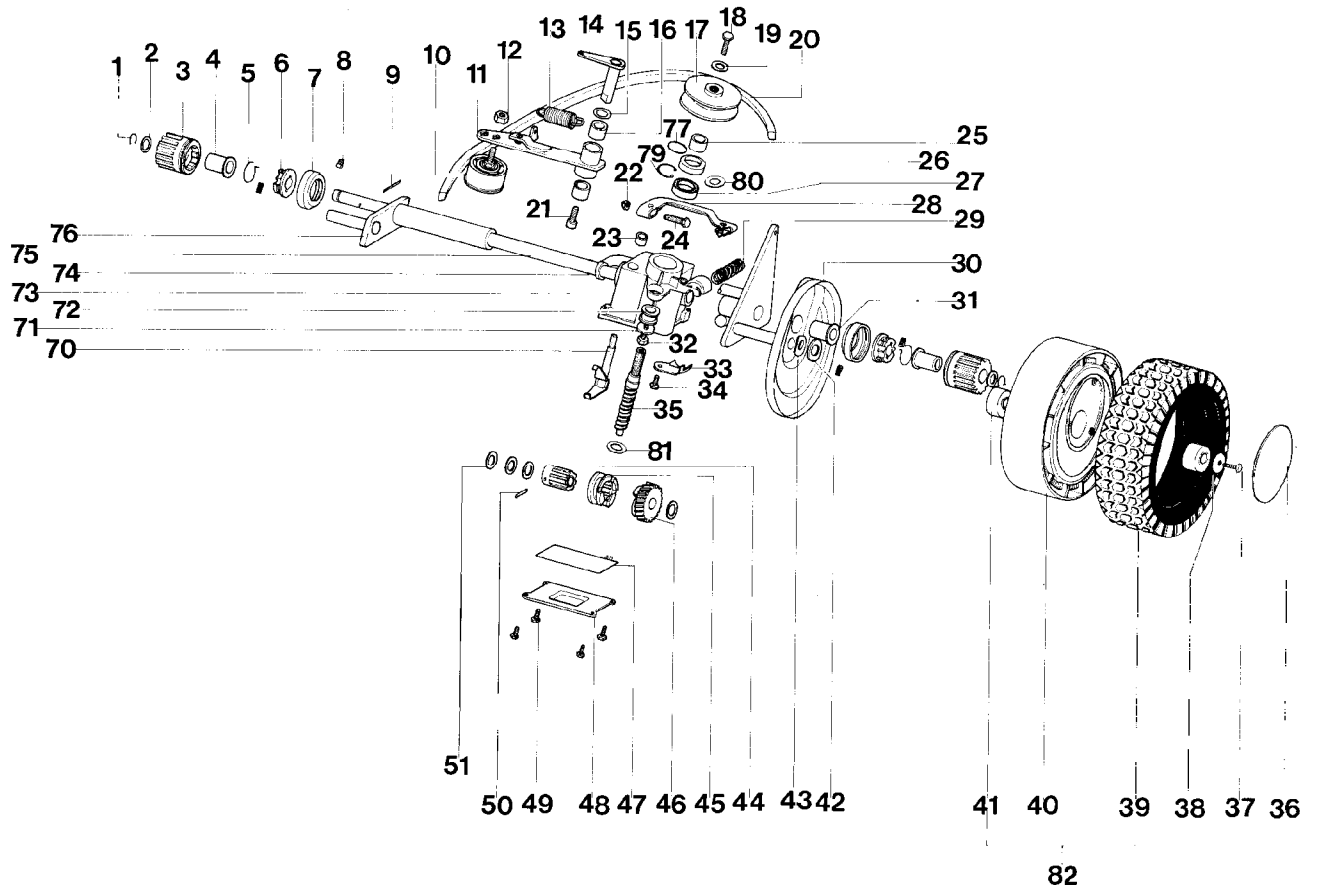


IB-4705

HINTERACHSE UND FAHRGETRIEBE

Bild Nr.	Teile Nr.	Anzahl	Beschreibung
1	1070001A1	2	SEEGER
2	1020020A1	2	ABSTANDSSTÜCK
3	P3050031	2	RITZEL
4	P2020059	2	BÜCHSE
5	P3020012	2	FEDER
6	P2100001	2	MITNEHMER
7	P2020060	2	KÄFIG
8	P2110001	4	SCHEIBENFEDER
9	P1080004	2	STIFT
10	P00088181	1	RIEMENSCHLEIBE
11	P4010040	1	RIEMENSCHANNER
12	P1010008	1	MUTTER
13	P3020013	1	FEDER
14	P4010041	1	STIFT
15	1020020A1	2	ABSTANDSSTÜCK
16	1030002A1	2	BUCHSE
17	P3040048	1	RIEMENSCHLEIBE
18	P1010066	1	SCHRAUBE
19	1020007A1	1	FEDERSCHLEIBE
20	P3010010	1	RIEMEN
21	P1010074	1	SCHRAUBE
22	1050003A1	1	MUTTER
23	P3170012	1	WELLENDICHTRING
24	P1010075	1	SCHRAUBE
25	P3040049	1	BÜCHSE
26	P3170010	1	WELLENDICHTRING
27	P3030010	1	LAGER
28	P4070011	1	HEBEL
29	P3020010	1	FEDER
30	P4030011	2	ABDECKUNG
31	P2020070	2	BÜCHSE
32	P1010062	1	SCHRAUBE
33	P4030010	1	DECKEL
34	P1010076	1	SCHRAUBE
35	P3040042	1	SCHNECKE
36	P2020062	2	DECKEL
37	1010012A1	2	SCHRAUBE
38	P1020054	2	SCHLEIBE
39	P2020078	2	REIFEN
40	P2020081	2	FELGE
41	P3030013	4	LAGER A.D.26
42	P3040060	2	DISTANZBUCHSE
43	P1020050	1	FEDERSCHLEIBE
44	P3050030	1	KEILHÜLSE
45	P00038099	1	SCHALTBÜCHSE
46	P00038199	1	SCHNECKENRAD
47	P3170014	1	GUMMIRING
48	P4110001	1	DECKEL

IB-4705
HINTERACHSE UND FAHRGETRIEBE



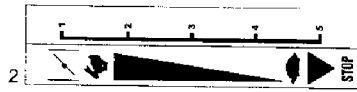
IB-4705

HINTERACHSE UND FAHRGETRIEBE

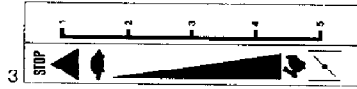
Bild Nr.	Teile Nr.	Anzahl	Beschreibung
49	P1010076	4	SCHRAUBE
50	P1080007	1	STIFT
51	1020020A1	SQ	ABSTANDSSTÜCK
70	P3040041	1	GABEL
71	P1020054	1	SCHEIBE
72	P2040010	1	SCHUTZHÜLLE
73	P00039099	1	GEHÄUSE
74	P3170011	2	DICHTUNG
75	P3040047	1	ANTRIEBSWELLE
76	P00030081	1	HINTERACHSE
77	P3170013	1	GUMMIRING
79	P1070004	1	SEEGER
80	P1020051	1	SCHEIBE
81	P1020053	1	ABSTANDSSTÜCK
82	P00015281	1	RAD KOMPL.
*	P00078284	1	EINGANGGETRIEBE KOMP.



1



2



3



4



5



6



7



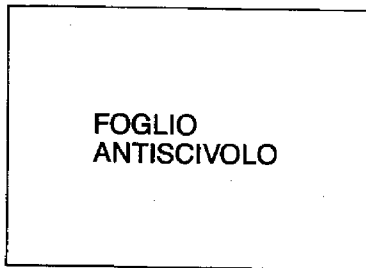
8

WARNING DANGER!	ATTENZIONE PERICOLO!	VORSICHT, GEFAHR!	ATTENTION DANGER!
Blade rotates when engine is running. Only use the mower with grass catcher in place or with safety chute door closed. Disconnect high tension wire from spark plug before performing any repairs or maintenance to the machine.	La lama gira quando il motore è in moto. Usate il boscaiolo soltanto con il cesto di raccolta montato oppure con il portello di sicurezza chiuso. Prima di ogni riparazione o manutenzione staccate il cavo di accensione dalla candela.	Rotierende Messer bei laufendem Motor! Benutzen Sie den Mäher nur mit montiertem Grassammel- oder geschlossener Schutzhaube. Vor Reparatur- oder Servicearbeiten am Mäher unbedingt Zündkabel von Zündkerze entfernen!	Couteaux en rotation lorsque le moteur marche. N'utilisez la tondeuse qu'avec le collecteur d'herbe monté ou avec le clapet de protection fermé. Avant de faire une réparation ou des travaux de service à la tondeuse, il faut absolument débrancher le câble d'allumage de la bougie.

9



10



11



12



13

IB-4705**ETIKETTEN**

Bild Nr.	Teile Nr.	Anzahl	Beschreibung
1	P5140101	1	AUFKLEBER
2	P5140105	1	ABZIEHBILD
3	P5140104	1	ABZIEHBILD
4	P5140102	1	ABZIEHBILD
5	P5140440	1	ABZIEHBILD
6	P5140460	1	ABZIEHBILD
7	P5140480	1	ABZIEHBILD
8	5140004A1	1	ABZIEHBILD
9	P5140503	1	ABZIEHBILD
10	P5140506	3	ABZIEHBILD
11	P5140507	1	ANTIRUTSCHBELAG
12	P5140109	1	ABZIEHBILD
13	P5140110	1	ABZIEHBILD
*	P5110005	1	SCHLÜSSEL
