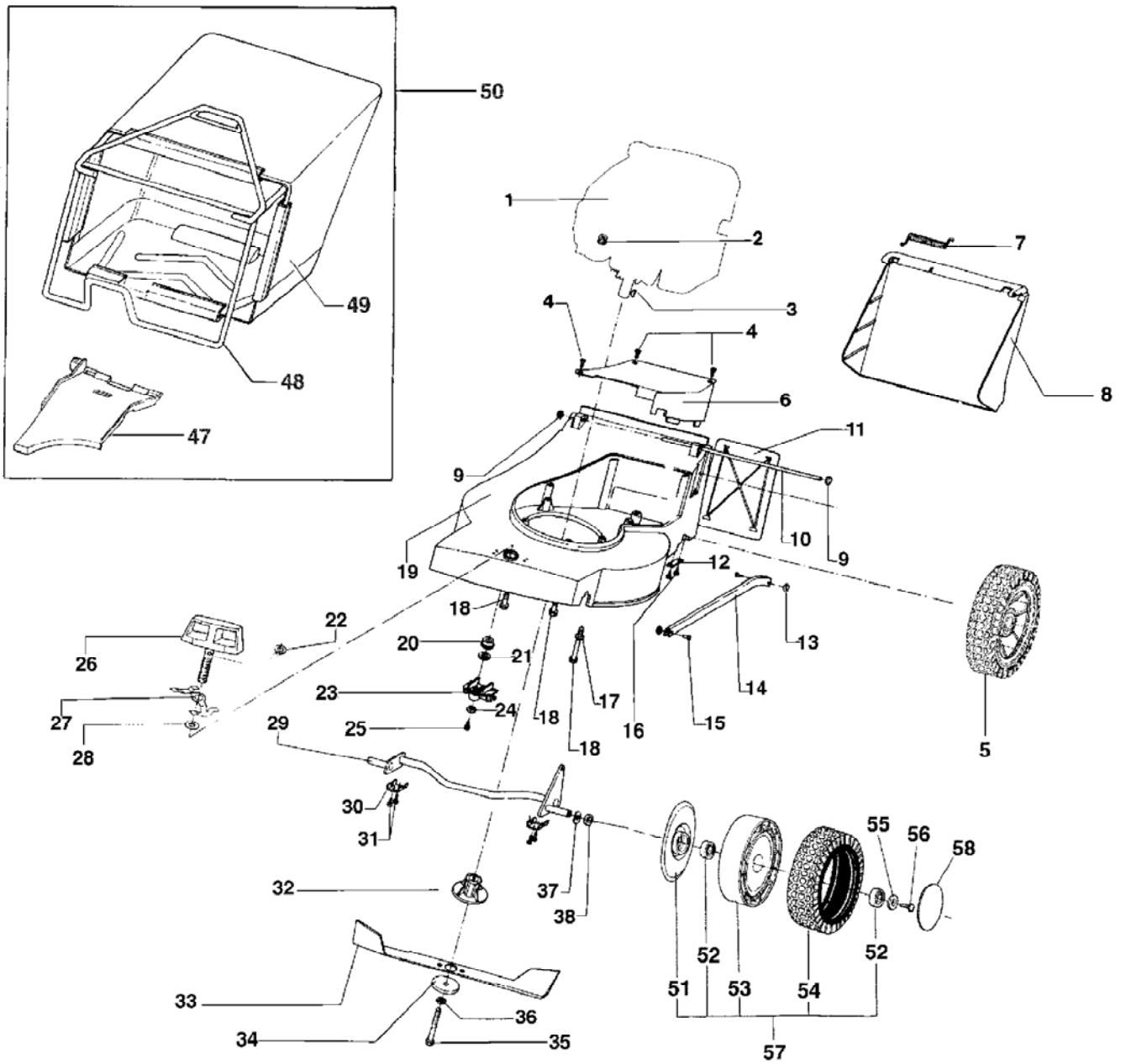


IB-4704 EH  
GESAMTANSICHT



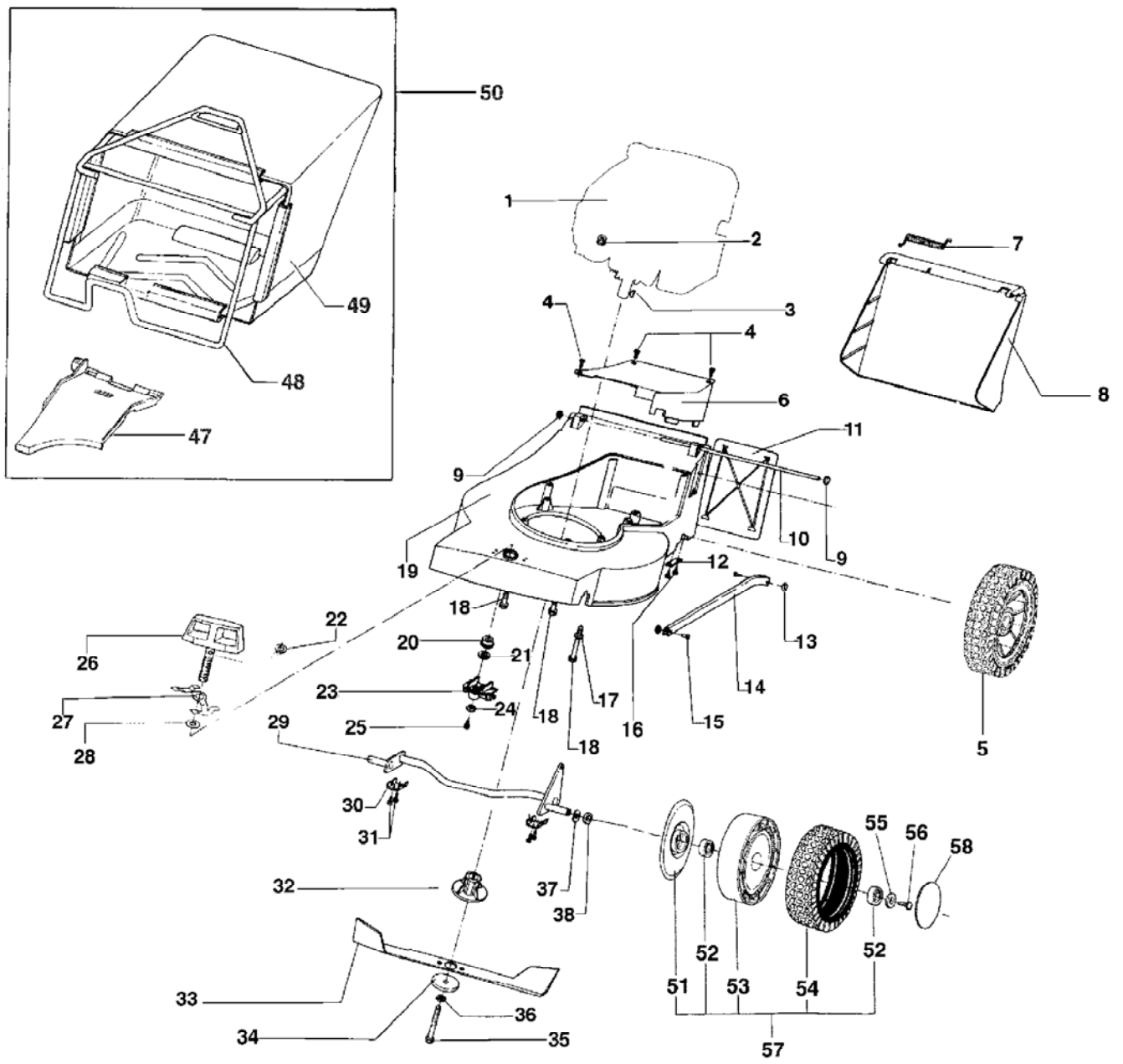
IB-4704 EH  
GESAMTANSICHT

---

Bild Nr.	Teile Nr.	Anzahl	Beschreibung
1	MOTORE	1	MOTOR
2	P1050011	3	MUTTER
3	1090001A1	1	FEDERKEIL
4	P1010071	3	SCHRAUBE
5	VEDI TAV. 2	2	SIEHE TAV. 2
6	P2020051	1	DECKEL
7	P3020011	1	FEDER
8	P2020058	1	KLAPPE
9	P1060004	2	STARLOCK
10	P01027080	1	ACHSE
11	P2020053	1	DECKEL
12	P4080016	2	HALTER
13	1060002A1	2	MUTTER
14	P02028155	1	STANGE
15	3040010A1	2	STIFT
16	P1010360	4	SCHRAUBE
17	1020014A1	3	SCHEIBE
18	P1010097	3	SCHRAUBE
19	P4090008VER	1	GEHAUSE
20	P1030005	1	BÜCHSE
21	1020010A1	1	SCHEIBE
22	P1060017	1	SEEGER
23	P2020055	1	MUTTER
24	1020007A1	1	FEDERSCHEIBE
25	P1010018	1	SCHRAUBE
26	P3060087	1	HEBEL FÜR SCHNITTHÖHENVERSTEL.
27	P3020030	1	FEDER
28	P1020093	1	SCHEIBE
29	P00030380	1	VORDERACHSE
30	P4080015	2	HALTER
31	P1010360	4	SCHRAUBE
32	P3040102	1	MESSERBÜCHSE
33	P4050018	1	MESSER
34	1110002A1	1	BECHERFEDER
35	P1010050	1	SCHRAUBE
36	P1020067	1	FEDERSCHEIBE
37	P1020050	2	FEDERSCHEIBE
38	P2020088	2	ABSTANDSSTÜCK
47	P2020104	1	DEFLEKTOR
48	P3100115ZT	1	GESTELL
49	P3160011	1	GRASFANGSACK
50	P3070008	1	GRASFANGSACK KOMP.
51	P2020377	2	RADABDECKUNG
52	P3030013	4	LAGER A.D.26
53	P2020378	2	FELGE
54	P2020078	2	REIFEN
55	1020007A1	2	FEDERSCHEIBE
56	1010018A1	2	SCHRAUBE

---

IB-4704 EH  
GESAMTANSICHT



IB-4704 EH  
GESAMTANSICHT

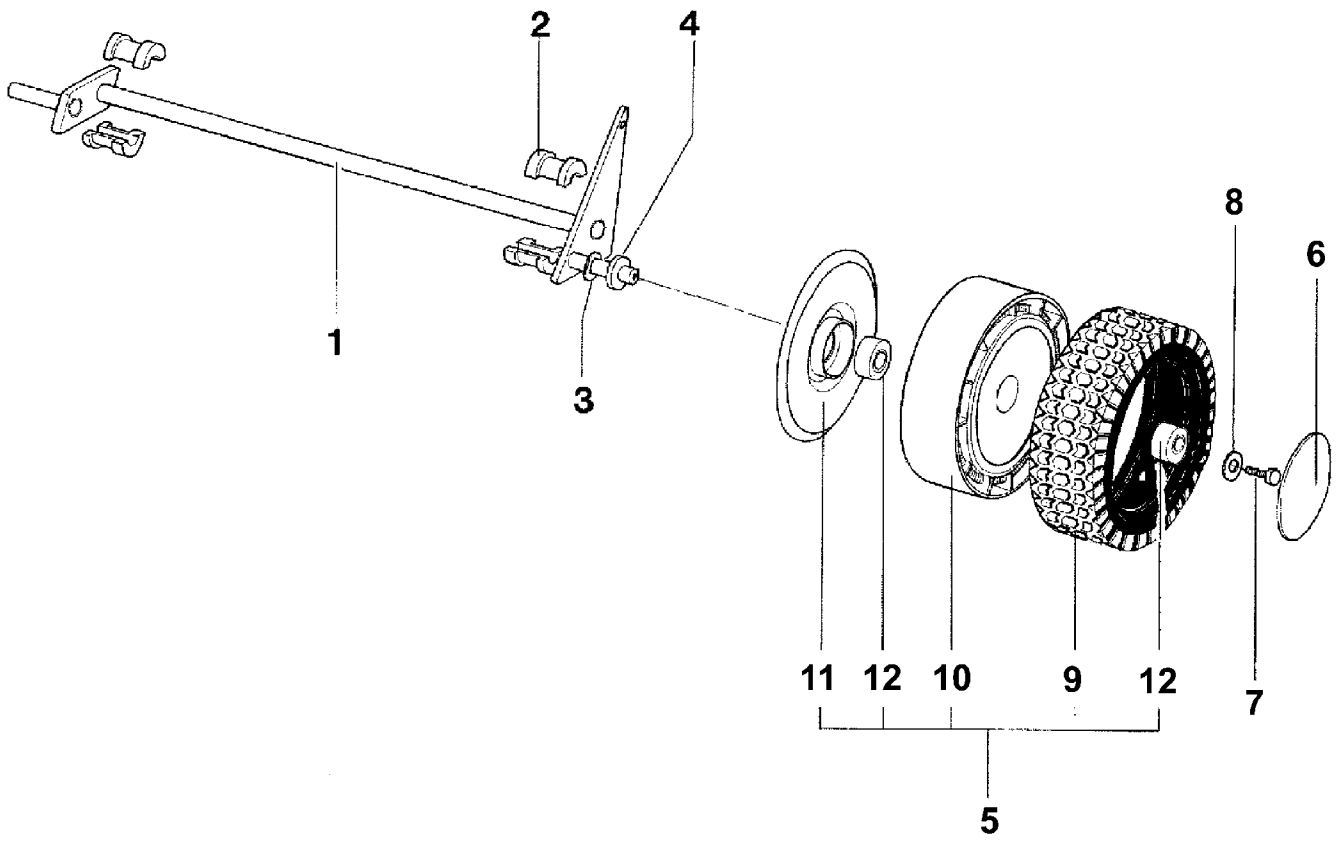
---

Bild Nr.	Teile Nr.	Anzahl	Beschreibung
57	P2080002	2	RAD KOMPL.
58	P2020062	2	DECKEL

---

IB-4704 EH  
HINTERACHSE

---



IB-4704 EH  
HINTERACHSE

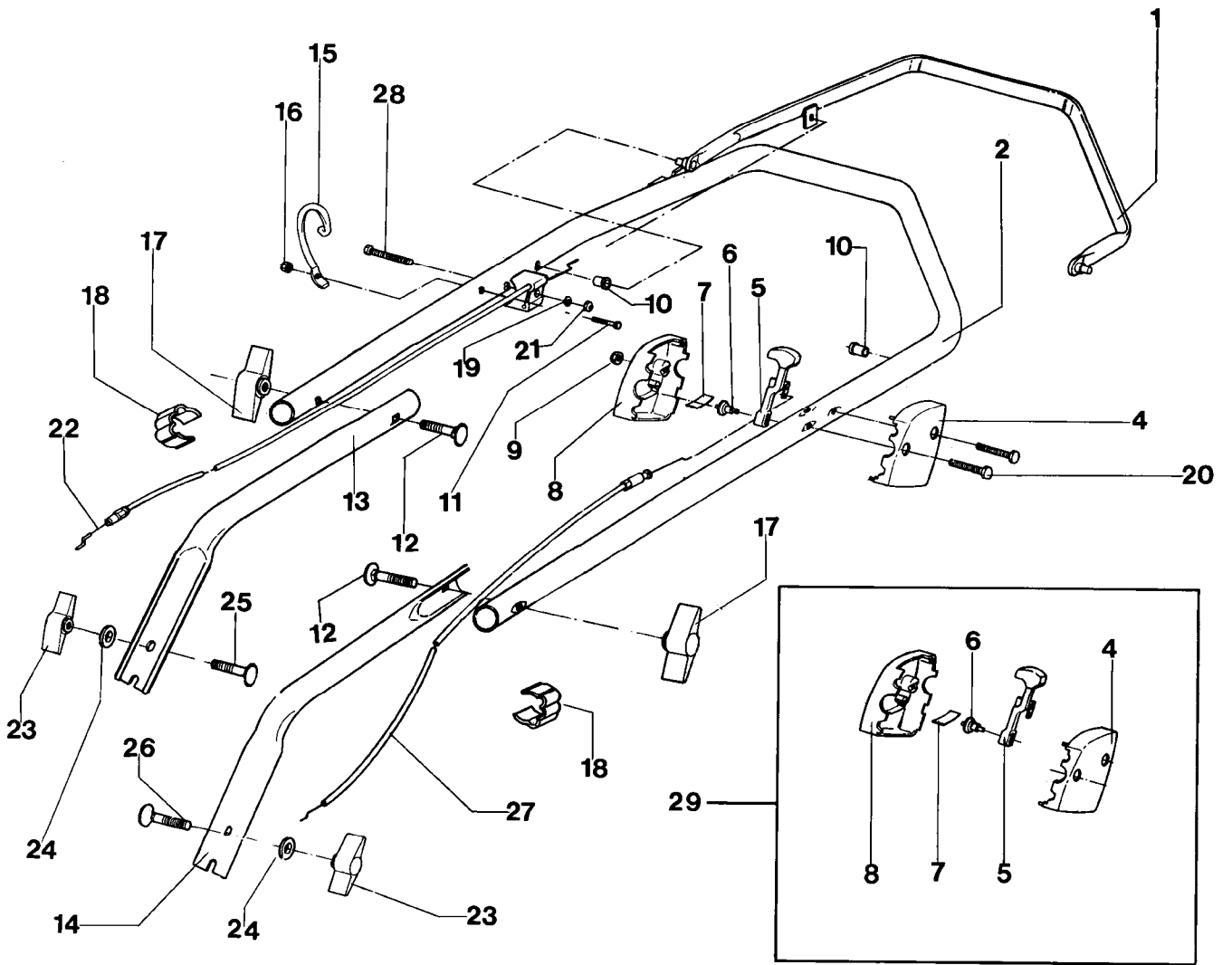
---

Bild Nr.	Teile Nr.	Anzahl	Beschreibung
1	P00030083	1	HINTERACHSE
2	P2020056	4	GETEILTE BÜCHSE
3	P1020050	2	FEDERSCHEIBE
4	P2020088	2	ABSTANDSSTÜCK
5	P00015176	2	RAD KOMP.
6	P2020062	2	DECKEL
7	1010018A1	2	SCHRAUBE
8	1020007A1	2	FEDERSCHEIBE
9	P2020083	2	REIFEN
10	P2020082	2	FELGE
11	P2020128	2	ABDECKUNG
12	P3030013	4	LAGER A.D.26

---

IB-4704 EH

LENKERBERTEIL UND BETRIEBSELEMENTE, HANDGESTOBBEN MODELL



## IB-4704 EH

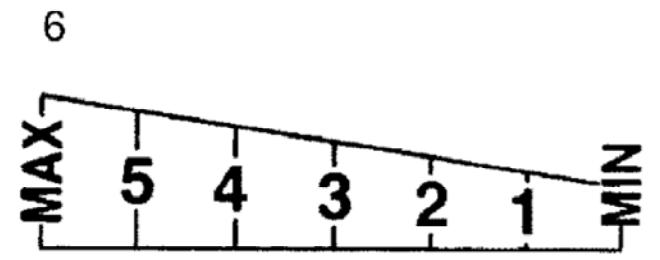
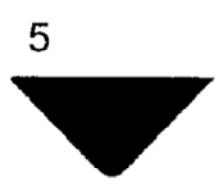
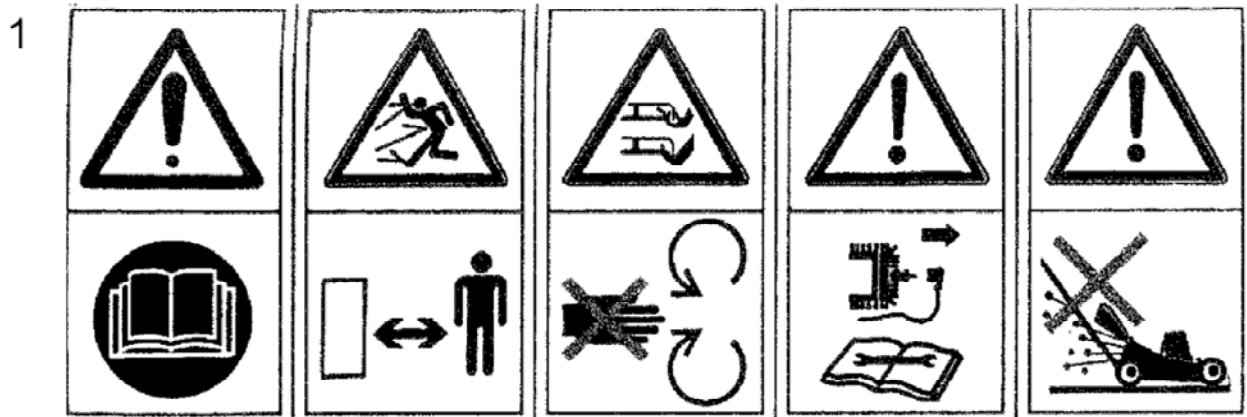
LENKERBERTEIL UND BEDIENUNGSELEMENTE, HANDGESTOBEN MODELL

---

Bild Nr.	Teile Nr.	Anzahl	Beschreibung
1	P4080049VE	1	SYSTEM 2 HEBEL
2	P3120103VE	1	OB. FÜHRUNGSHOLM
4	P2020107	1	SCHALE L.
5	P00065099	1	GASHEBEL
6	P2020108	1	STIFT
7	P4010059	2	FEDER
8	P2020106	1	SCHALE R.
9	1050003A1	2	MUTTER
10	P2020153	2	BÜCHSE
11	P1010065	1	SCHRAUBE
12	1010026A1	2	SCHRAUBE
13	P02068880	1	HOLMUNTERTEIL R.
14	P02070455	1	HOLMUNTERTEIL L.
15	P01068343	1	HALTER
16	1050002A1	1	MUTTER
17	2020050A1	2	MUTTER
18	P2020080	2	KABELHALTER
19	1020013A1	1	FEDERSCHEIBE
20	P1010102	2	SCHRAUBE
21	1050003A1	1	MUTTER
22	P5010076	1	SYSTEM 2 KABEL
23	P2020117	2	BEFESTIGUNGSMUTTER
24	1020014A1	2	SCHEIBE
25	P1010125	1	SCHRAUBE
26	P1010064	1	SCHRAUBE
27	P5020026	1	GASHEBEL
28	P1010203	1	SCHRAUBE
29	P00035099	1	GASGEHÄUSE KOMPL.

---





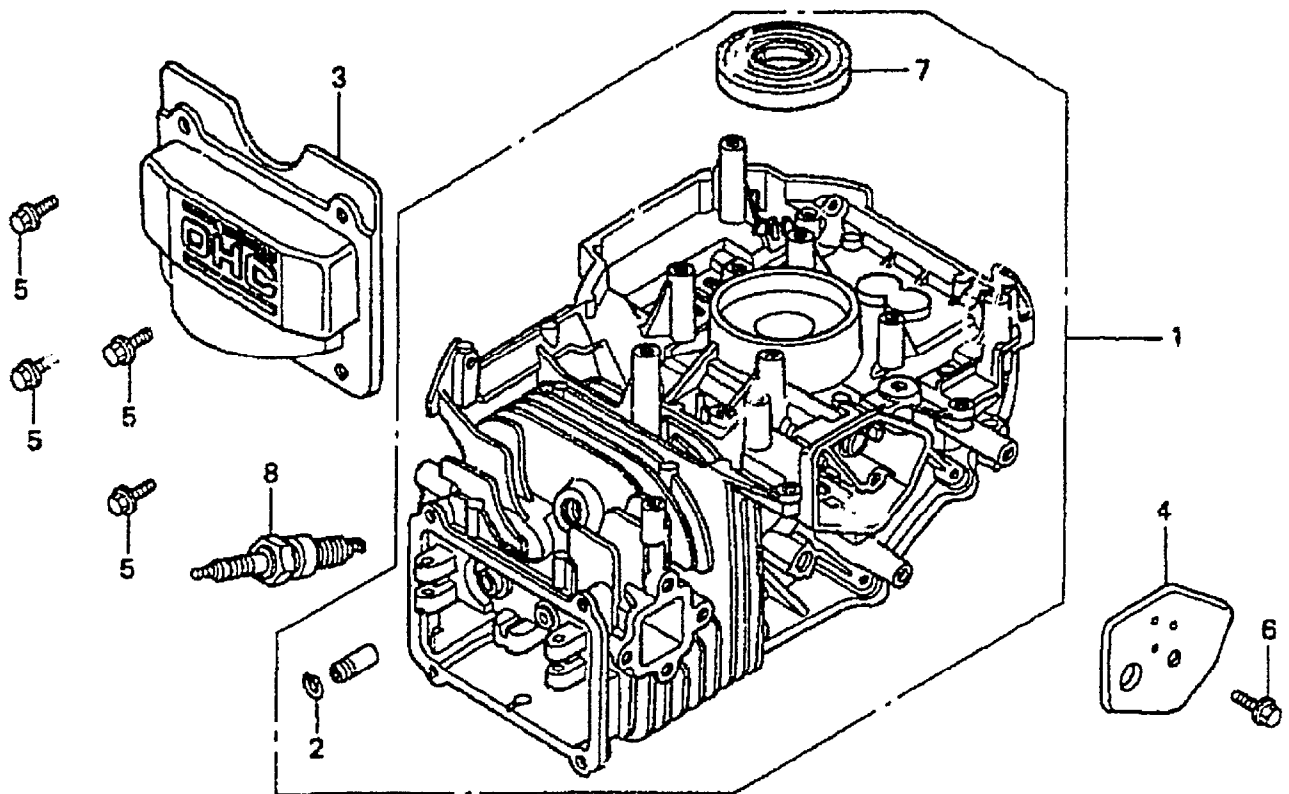
IB-4704 EH  
ABZIEBILD

---

Bild Nr.	Teile Nr.	Anzahl	Beschreibung
1	P5140334	1	AUFKLEBER
3	P5140645	1	AUFKLEBER
4	P5140582	1	AUFKLEBER
5	P5140101	1	AUFKLEBER
6	P5140652	1	AUFKLEBER
7	P5140736	1	AUFKLEBER

---

IB-4704 EH  
MOTORE GCV135 - ZYLINDERKORPER



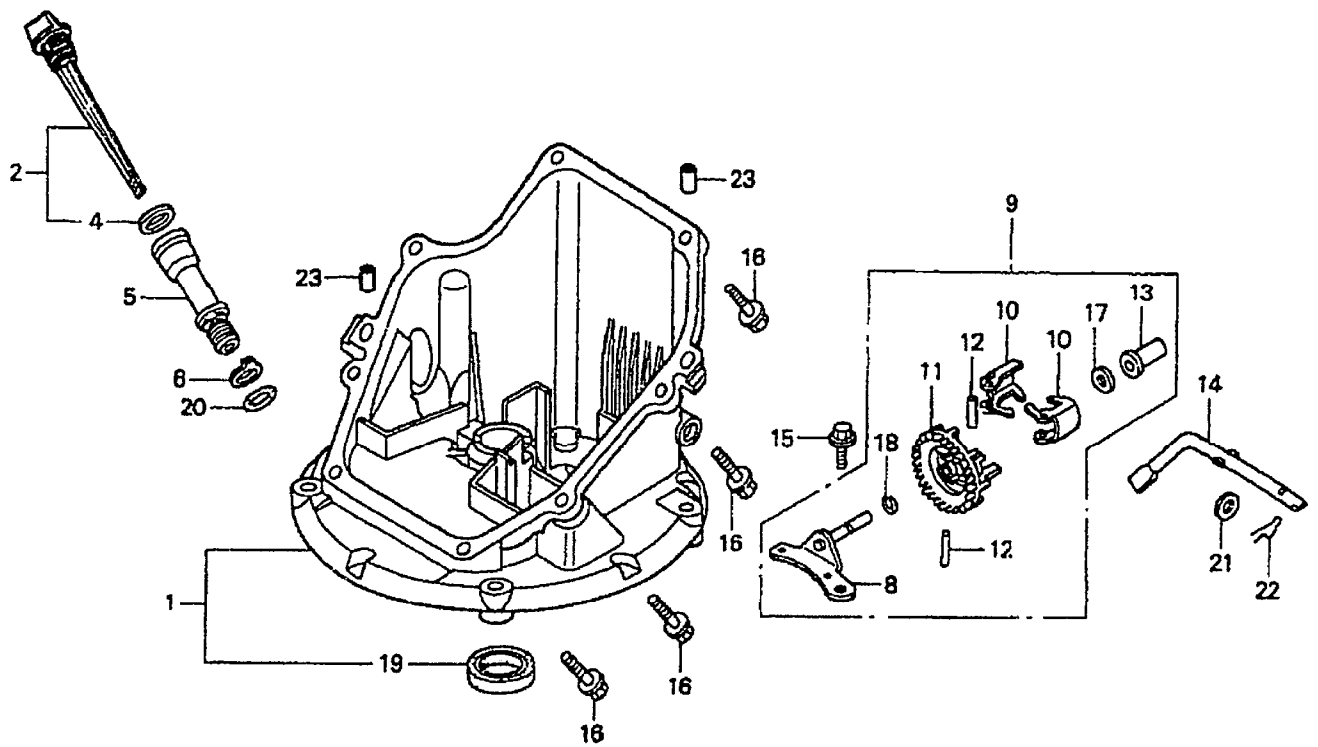
IB-4704 EH

MOTORE GCV135 - ZYLINDERKORPER

---

Bild Nr.	Teile Nr.	Anzahl	Beschreibung
1	H12000ZL9010	1	ZYLINDER
2	H12216ZE5300	1	RAPBAND
3	H12311ZL8000	1	DECKEL
4	H12355ZL8000	1	DECKEL
5	H90013883000	4	SCHRAUBE
6	H90014952000	1	SCHRAUBE
7	H91201ZL8003	1	ÖLABDICHTUNG
8	H9807956846	1	KERZE BPR6ES

IB-4704 EH  
MOTORE GCV135 - OLWANNE



IB-4704 EH

MOTORE GCV135 - OLWANNE

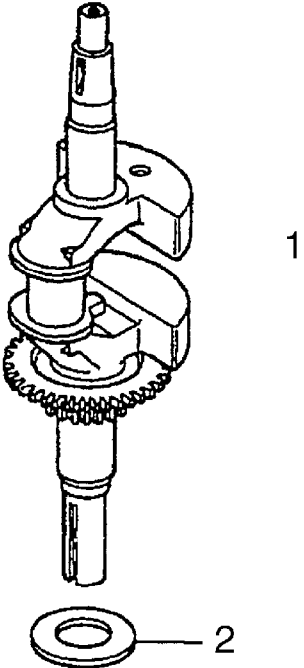
---

Bild Nr.	Teile Nr.	Anzahl	Beschreibung
1	H11300ZM0810	1	ÖLWANNE
2	H15650ZM0801	1	ÖLMESS-STAB
4	H15625ZE6000	1	DICHTUNG
5	H15631ZM0000	1	ÖLSTUTZEN
6	H15639ZM0000	1	SCHEIBE
8	H16508ZM0000	1	WELLE
9	H16510ZM0000	1	DREHZAHLREGLER
10	H16511ZL8000	2	GEGENGEWICHT
11	H16512ZM0000	1	STIRNRAD
12	H16513ZE1000	2	BOLZEN
13	H16531ZE1000	1	BUCHSE
14	H16541ZM0000	1	WELLE
15	H90014952000	1	SCHRAUBE
16	H90121952000	8	SCHRAUBE
17	H90451ZE1000	1	SCHRAUBE
18	H90602ZE1000	1	RAPBAND
19	H91202ZL8003	1	ÖLABDICHTUNG
20	H91313MB0003	1	O-RING
21	H9410106800	1	SCHRAUBE
22	H9425108000	1	BOLZEN
23	H9430108200	2	BOLZEN

---

IB-4704 EH  
MOTORE GCV135 - KURBELWELLEN

---



IB-4704 EH

MOTORE GCV135 - KURBELWELLEN

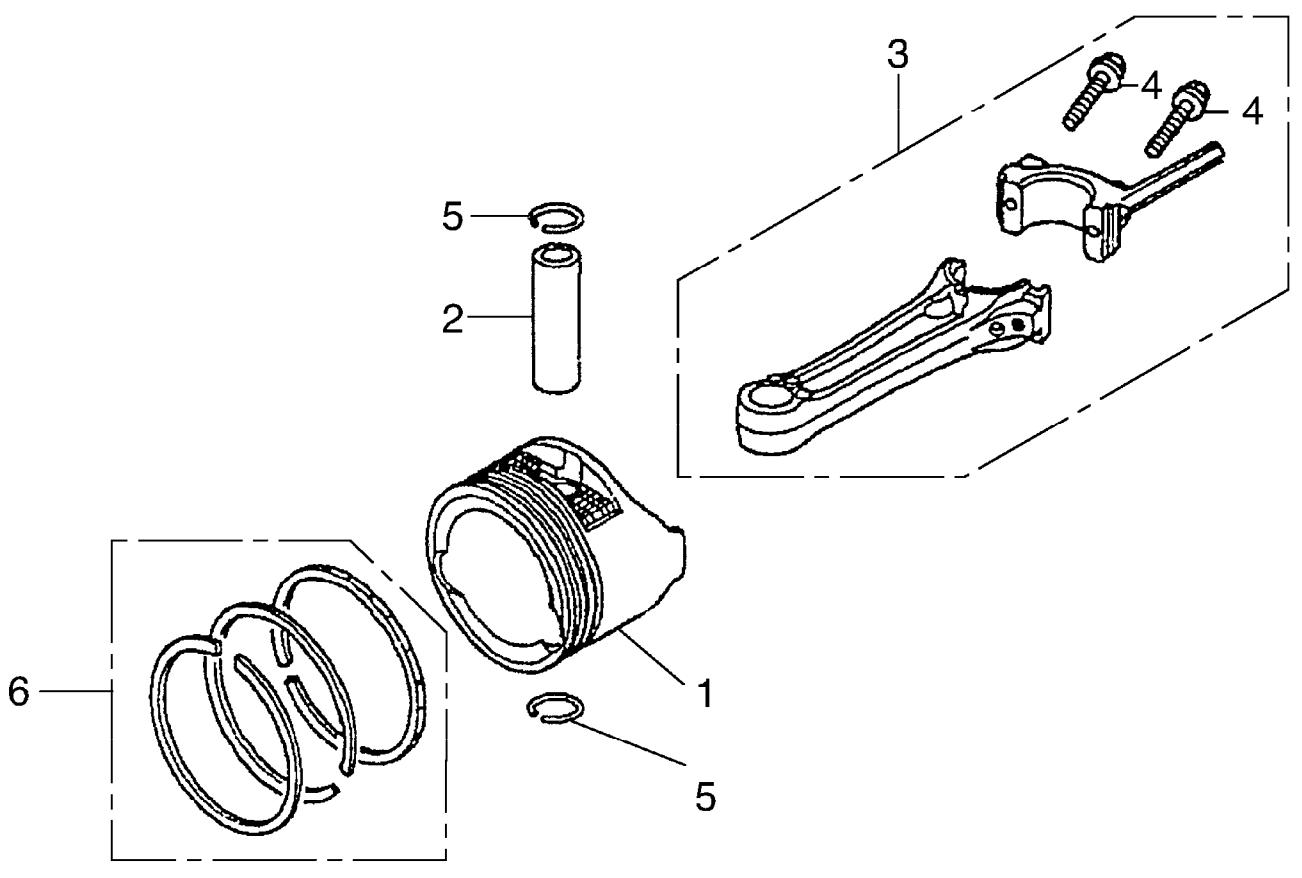
---

Bild Nr.	Teile Nr.	Anzahl	Beschreibung
1	H13310ZM1600	1	KURBELWELLE
2	H90402ZL8000	1	SCHRAUBE





IB-4704 EH  
MOTORE GCV135 - KOLBEN/PLEUEL



IB-4704 EH

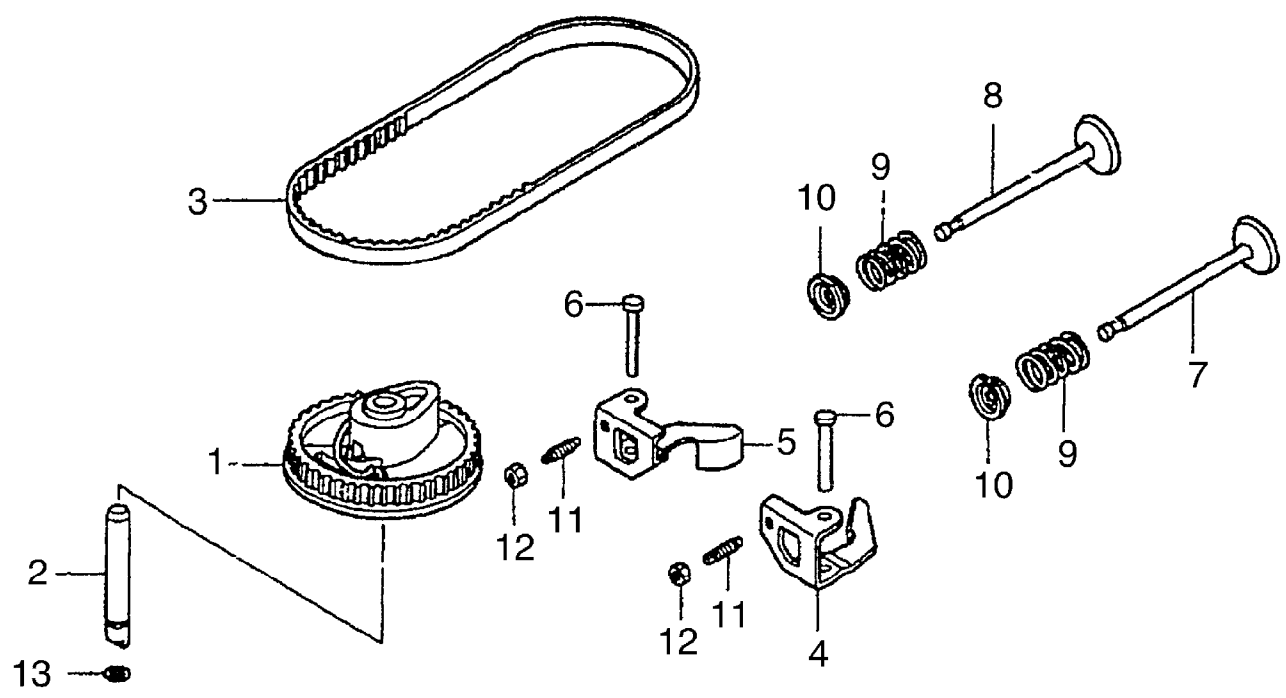
MOTORE GCV135 - KOLBEN/PLEUEL

---

Bild Nr.	Teile Nr.	Anzahl	Beschreibung
1	H13101ZL8000	1	KOLBEN
2	H13111ZE0000	1	BOLZEN
3	H13200ZL9000	1	PLEUEL
4	H90001ZE1000	2	SCHRAUBE
5	H90551ZE0000	2	SEEGERRING
6	H13010ZL8003	1	RING

IB-4704 EH  
MOTORE GCV135 - WELLE

---



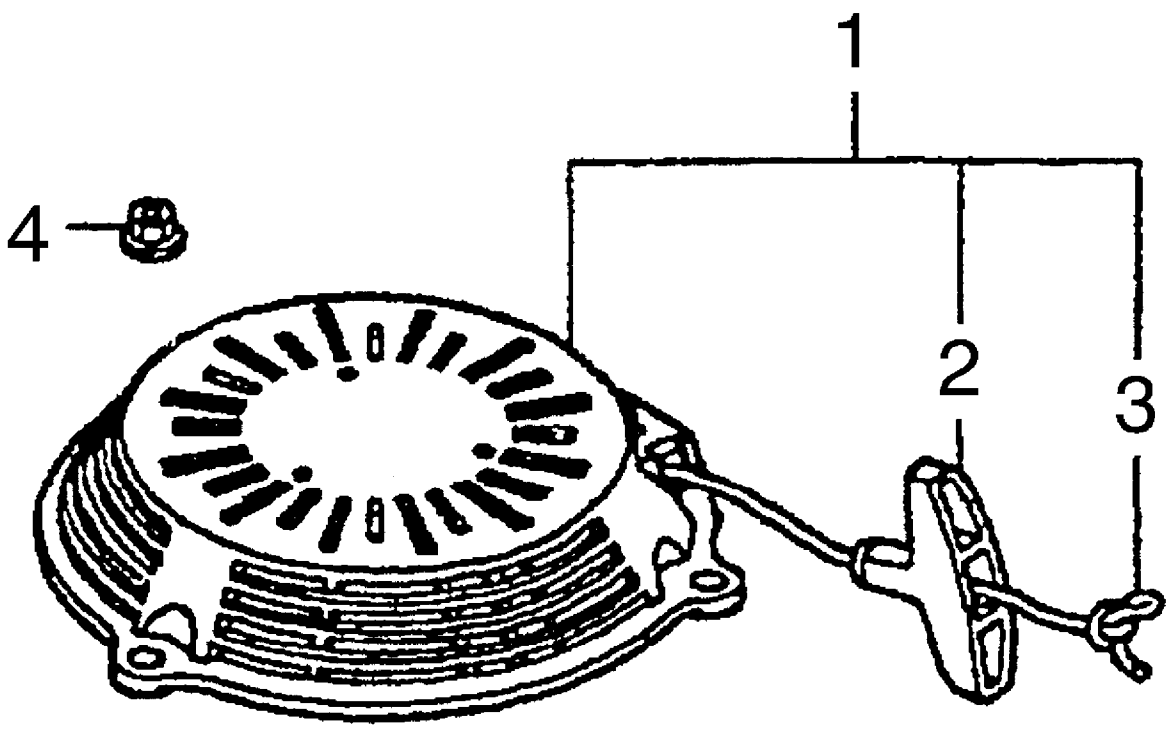
IB-4704 EH

MOTORE GCV135 - WELLE

---

Bild Nr.	Teile Nr.	Anzahl	Beschreibung
1	H14320ZL8000	1	SCHEIBE
2	H14324ZL8000	1	WELLE
3	H14400ZL9003	1	RIEMEN
4	H14431ZL8000	1	HALTER
5	H14441ZL8000	1	HALTER
6	H14461ZL8000	2	BOLZEN
7	H14711ZL8000	1	EINLASSVENTIL
8	H14721ZL8000	1	AUSLASSVENTIL
9	H14751ZL8000	2	FEDER
10	H14771ZE1000	2	RAPBAND
11	H90012333000	2	SCHRAUBE
12	H90206001000	2	MUTTER
13	H91301027000	1	O-RING

---



IB-4704 EH

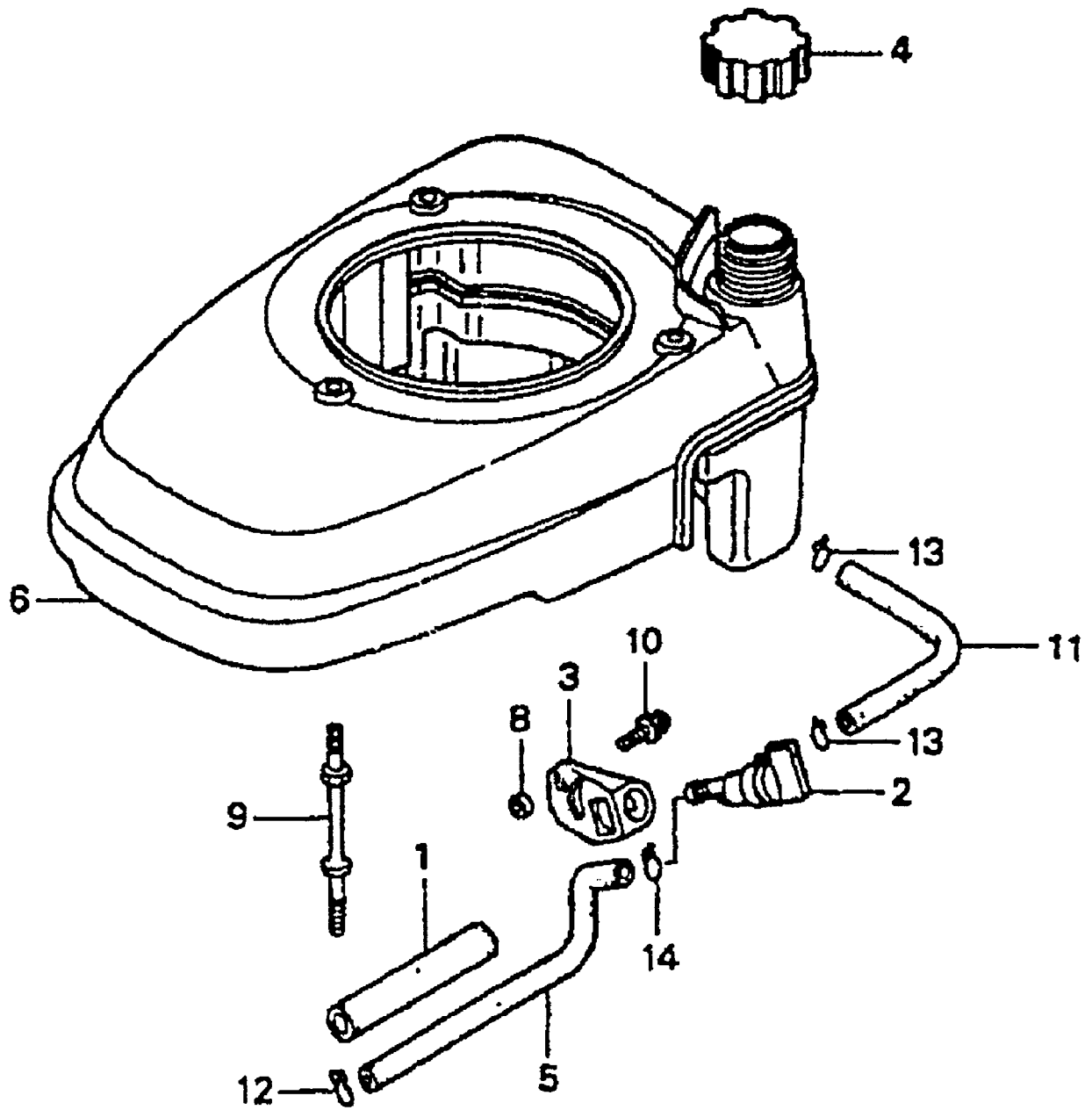
MOTORE GCV135 - ANLASSEN VON HAND

---

Bild Nr.	Teile Nr.	Anzahl	Beschreibung
1	H28400ZM0632ZA	1	ANLASSEN VON HAND
2	H28461ZL8003	1	GRIFF
3	H28462ZL8631	1	SEIL
4	H90303MR1000	3	MUTTER

IB-4704 EH  
MOTORE GCV135 - LUFTERDECHEL

---



IB-4704 EH

MOTORE GCV135 - LUFTERDECHEL

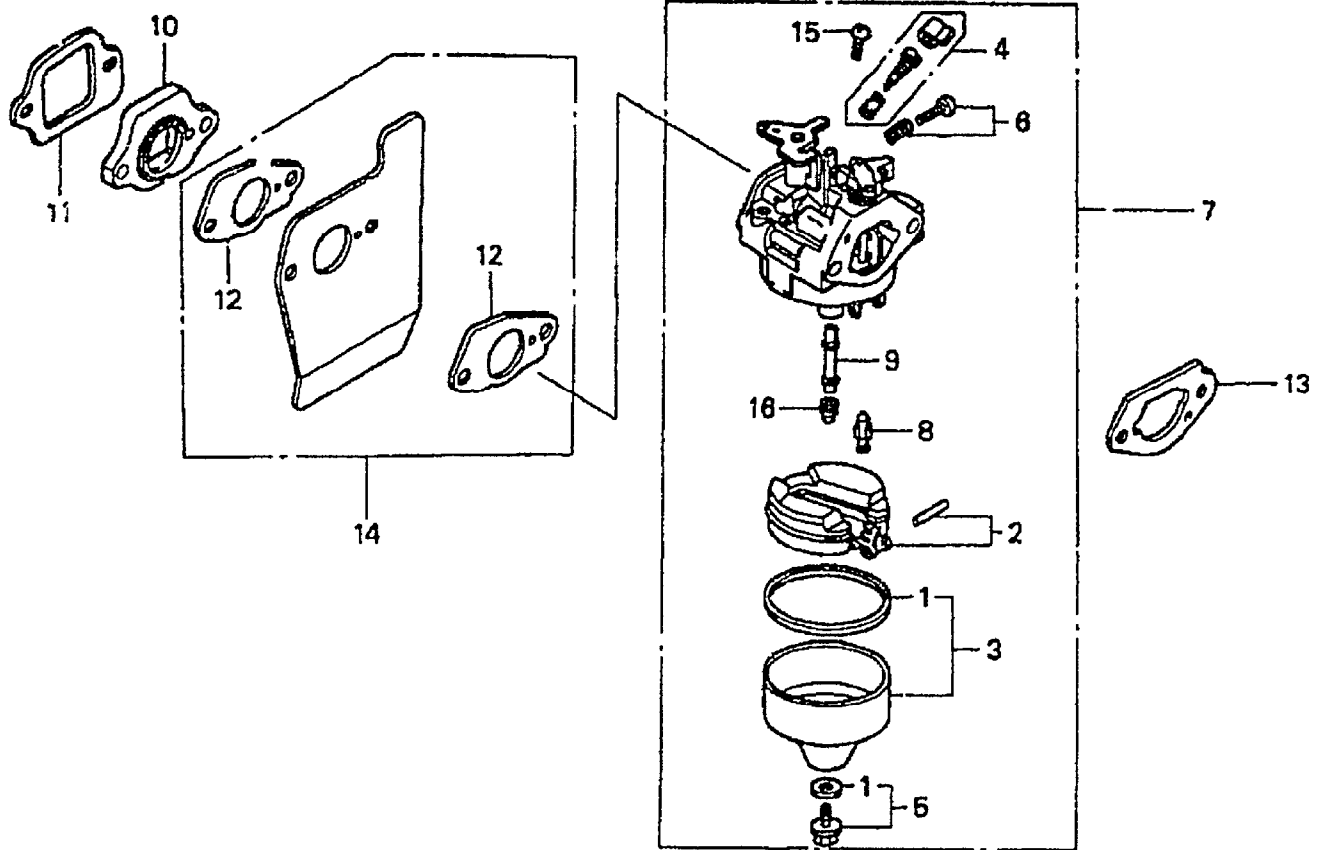
---

Bild Nr.	Teile Nr.	Anzahl	Beschreibung
1	H16854ZH8000	1	ROHR
2	H16950ZG9M02	1	BRANDHAHN
3	H16956ZM0000	1	PLATTE
4	H17620ZL8003	1	TANKVERSCHLUSS
5	H17702ZM0000	1	ROHR
6	H19610ZM1010ZA1	1	TANK
8	H33609GK4620	1	HALSBAND
9	H90041ZL9000	3	STEBOLZEN
10	H938910501008	1	SCHRAUBE
11	H950015513540	1	BRENNSTOFFLEITUNG
12	H9500202080	1	RAPBAND
13	H9500202100	2	RAPBAND
14	H9500250000	1	RAPBAND

---



IB-4704 EH  
MOTORE GCV135 - VERGASERGRUPPE



IB-4704 EH

MOTORE GCV135 - VERGASERGRUPPE

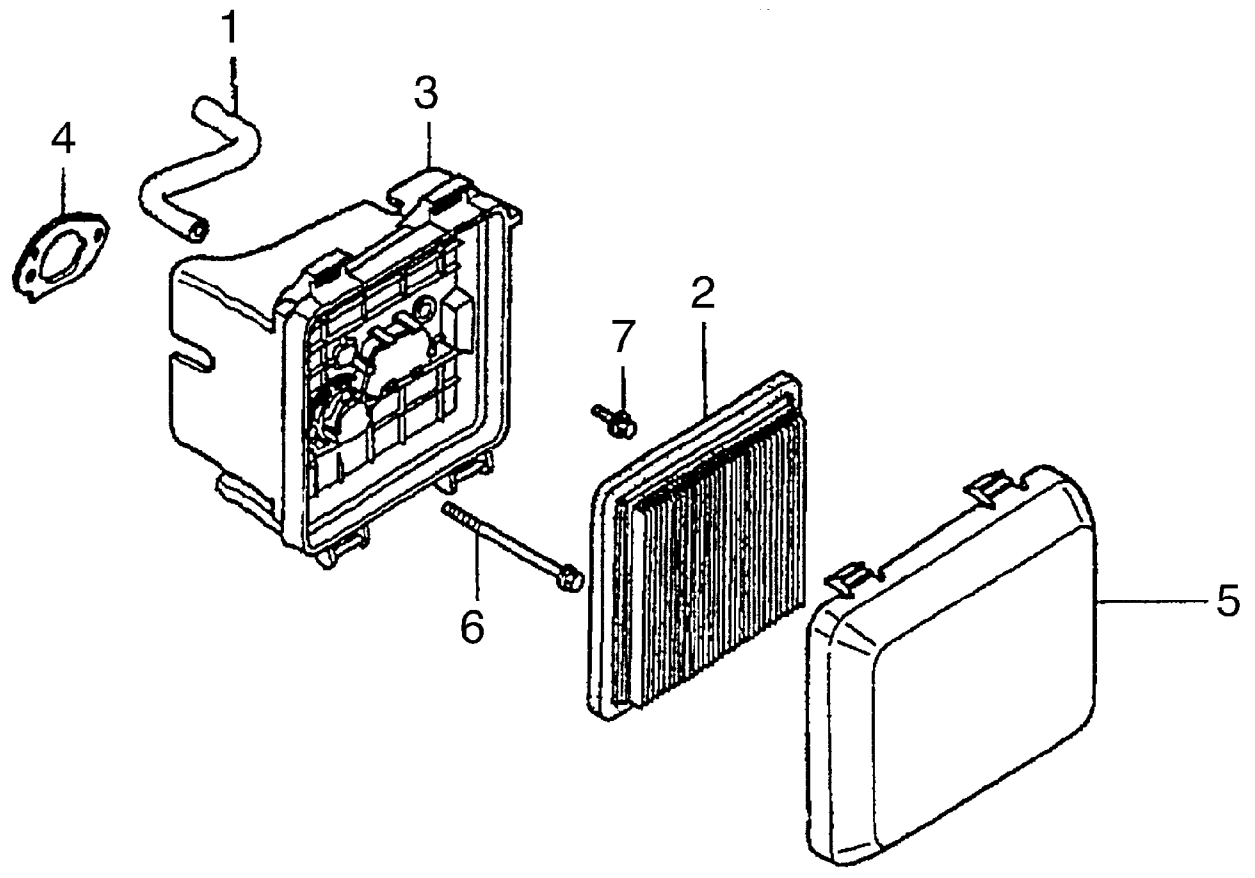
---

Bild Nr.	Teile Nr.	Anzahl	Beschreibung
1	H16010883015	1	DICHTUNG
2	H16013ZL1003	1	SCHWIMMER
3	H16015892015	1	SCHWIMMERKAMMER
4	H16016892005	1	SCHRAUBE
5	H16028ZE0005	1	SCHRAUBE
6	H16029ZG0901	1	SCHRAUBE
7	H16100ZM1013	1	VERGASER
8	H16155ZM0003	1	NADELVENTIL
9	H16166ZM1003	1	VERGASER_DÜSE
10	H16211ZL8000	1	ISOLATOR
11	H16212ZL8000	1	DICHTUNG
12	H16221883800	2	DICHTUNG
13	H16228ZL8000	1	DICHTUNG
14	H19650ZM0000	1	DICHTSCHEIBE KOMP.
15	H93500050061H	1	SCHRAUBE
16	H991011240600	1	VERGASER-DÜSE

---

IB-4704 EH  
MOTORE GCV135 - LUFTFILTER

---



IB-4704 EH  
MOTORE GCV135 - LUFTFILTER

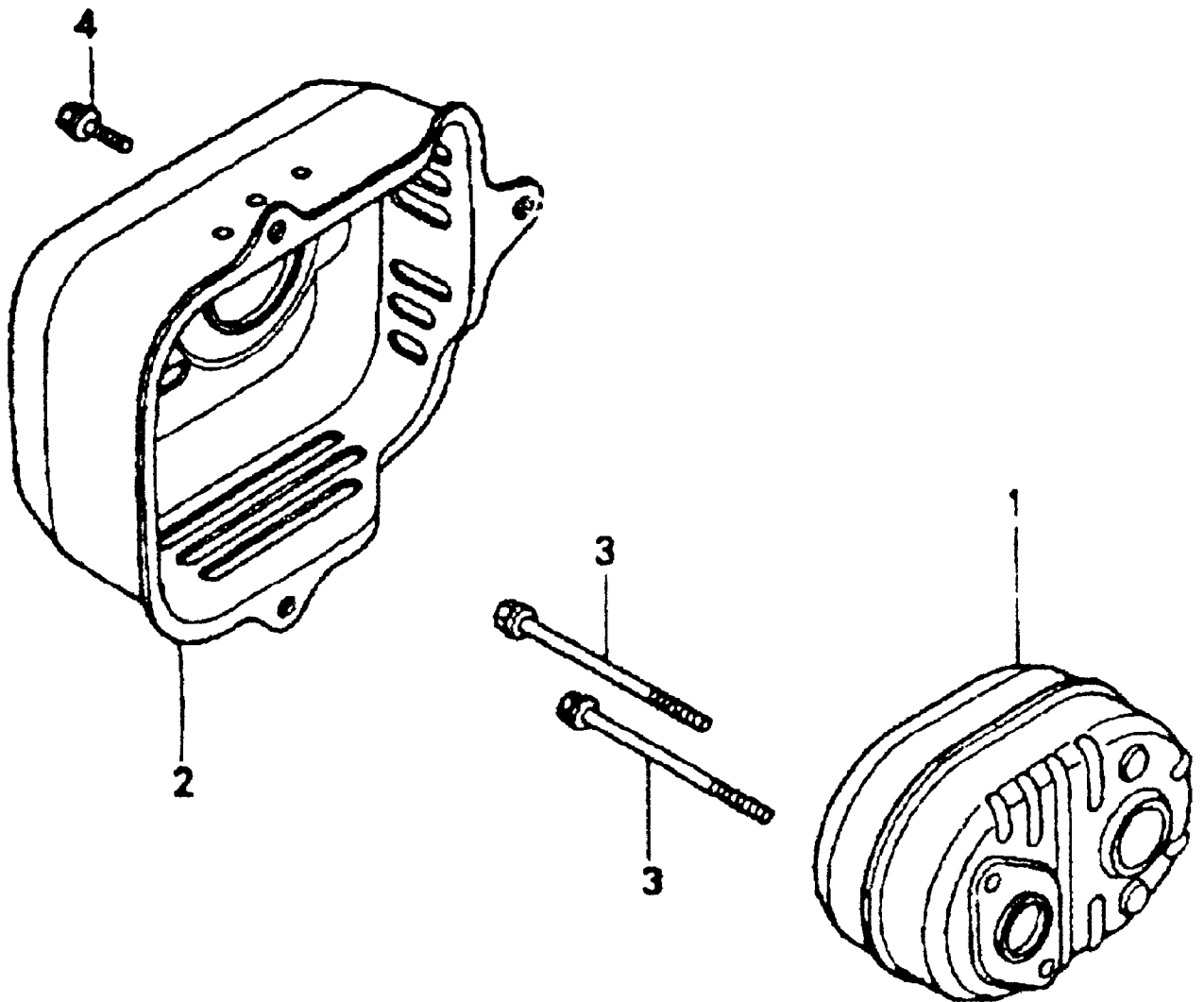
---

Bild Nr.	Teile Nr.	Anzahl	Beschreibung
1	H15721ZM1000	1	LEITUNG
2	H17211ZL8000	1	FILTEREINSATZ
3	H17220ZM0000	1	GEHÄUSE
4	H17228ZM0000	1	DICHTUNG
5	H17231ZM0000	1	DECKEL
6	H90003ZM0000	2	SCHRAUBE
7	H957010601408	1	SCHRAUBE

---

IB-4704 EH  
MOTORE GCV135 - SCHALLDAMPFER

---

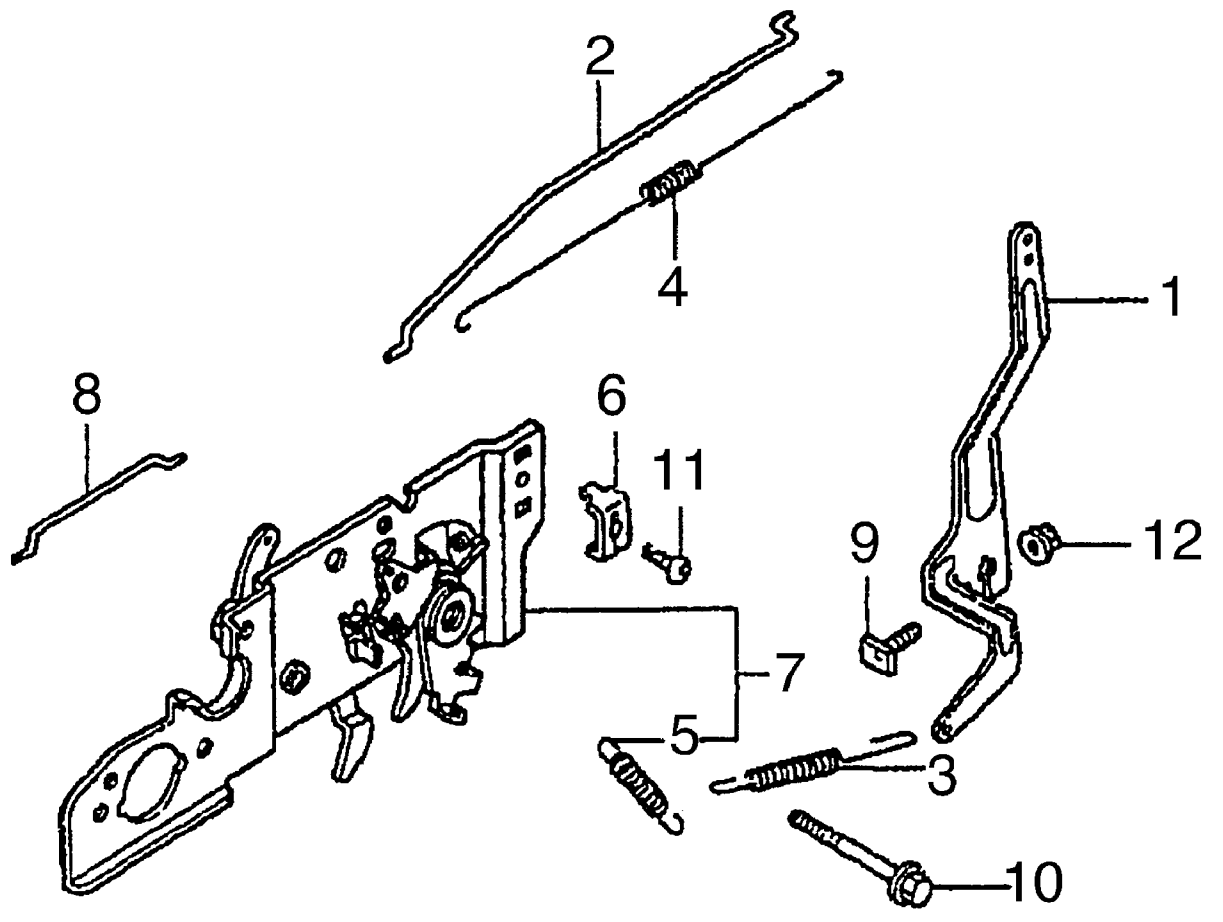


IB-4704 EH

MOTORE GCV135 - SCHALLDAMPFER

---

Bild Nr.	Teile Nr.	Anzahl	Beschreibung
1	H18310ZM0000	1	SCHALLDÄMPFER
2	H18321ZL8000	1	SCHUTZ
3	H90004ZL8000	2	SCHRAUBE
4	H90013883000	3	SCHRAUBE



IB-4704 EH

MOTORE GCV135 - KONTROLLE

---

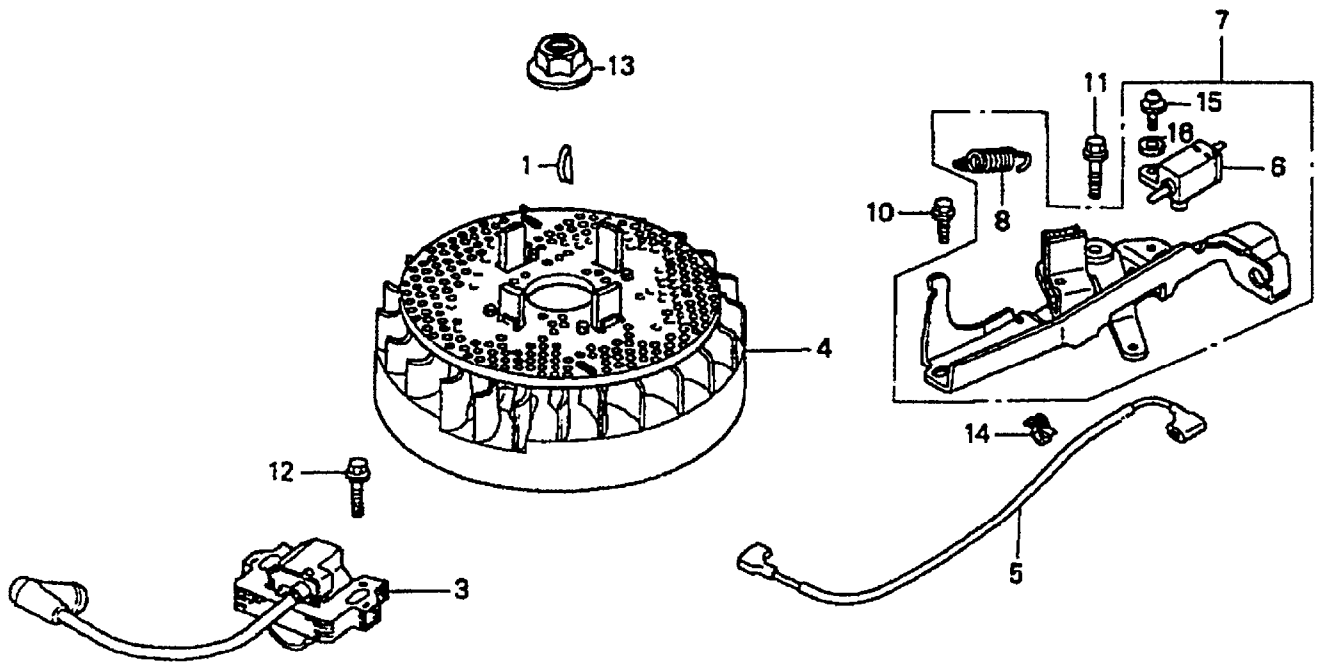
Bild Nr.	Teile Nr.	Anzahl	Beschreibung
1	H16551ZM0000	1	HEBEL
2	H16555ZM1000	1	STANGE
3	H16561ZM1000	1	FEDER
4	H16562ZM1000	1	FEDER
5	H16576ZE7300	1	FEDER
6	H16576891000	1	RAPBAND
7	H16580ZM0020	1	HALTER
8	H16674ZM0000	1	STANGE
9	H90015ZE5010	1	SCHRAUBE
10	H90016ZM0000	1	SCHRAUBE
11	H93500050160A	1	SCHRAUBE
12	H9405006000	1	MUTTER

---



IB-4704 EH  
MOTORE GCV135 - SCHWUNGRAD

---



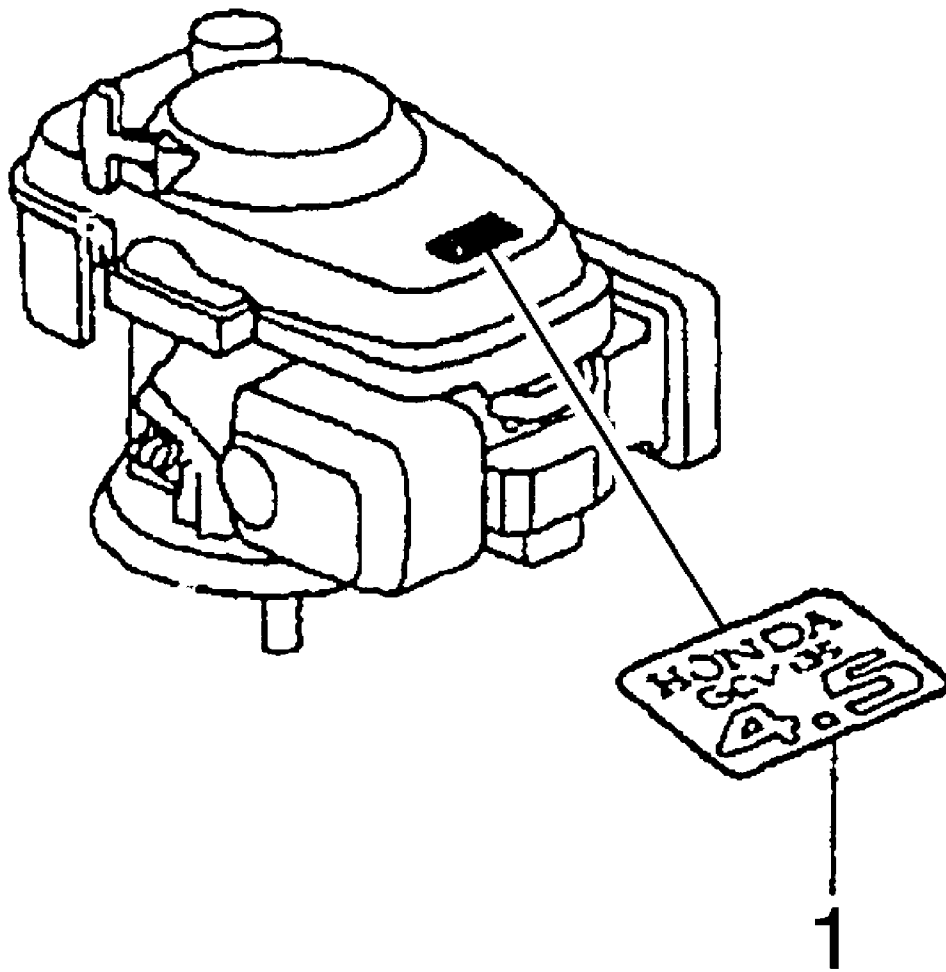
IB-4704 EH

MOTORE GCV135 - SCHWUNGRAD

---

Bild Nr.	Teile Nr.	Anzahl	Beschreibung
1	H13331357000	1	KEIL
3	H30500ZL8004	1	ZÜNDSPULE
4	H31105ZM1000	1	SCHWUNGRAD
5	H32195ZM0000	1	KABEL
6	H35120ZM0003	1	SCHALTER
7	H75100ZM0000	1	BREMSE
8	H75113ZM0000	1	FEDER
10	H90014952000	1	SCHRAUBE
11	H90018ZE1000	1	SCHRAUBE
12	H90022888010	1	SCHRAUBE
13	H90201878003	1	MUTTER
14	H90681959003	1	PLATTE
15	H938920401200	1	SCHRAUBE
16	H9410304000	1	SCHRAUBE

---



1

---

IB-4704 EH

MOTORE GCV135 - ABZIEHBILD

---

Bild Nr.	Teile Nr.	Anzahl	Beschreibung
1	H87101ZM1000	1	ABZIEHBILD

