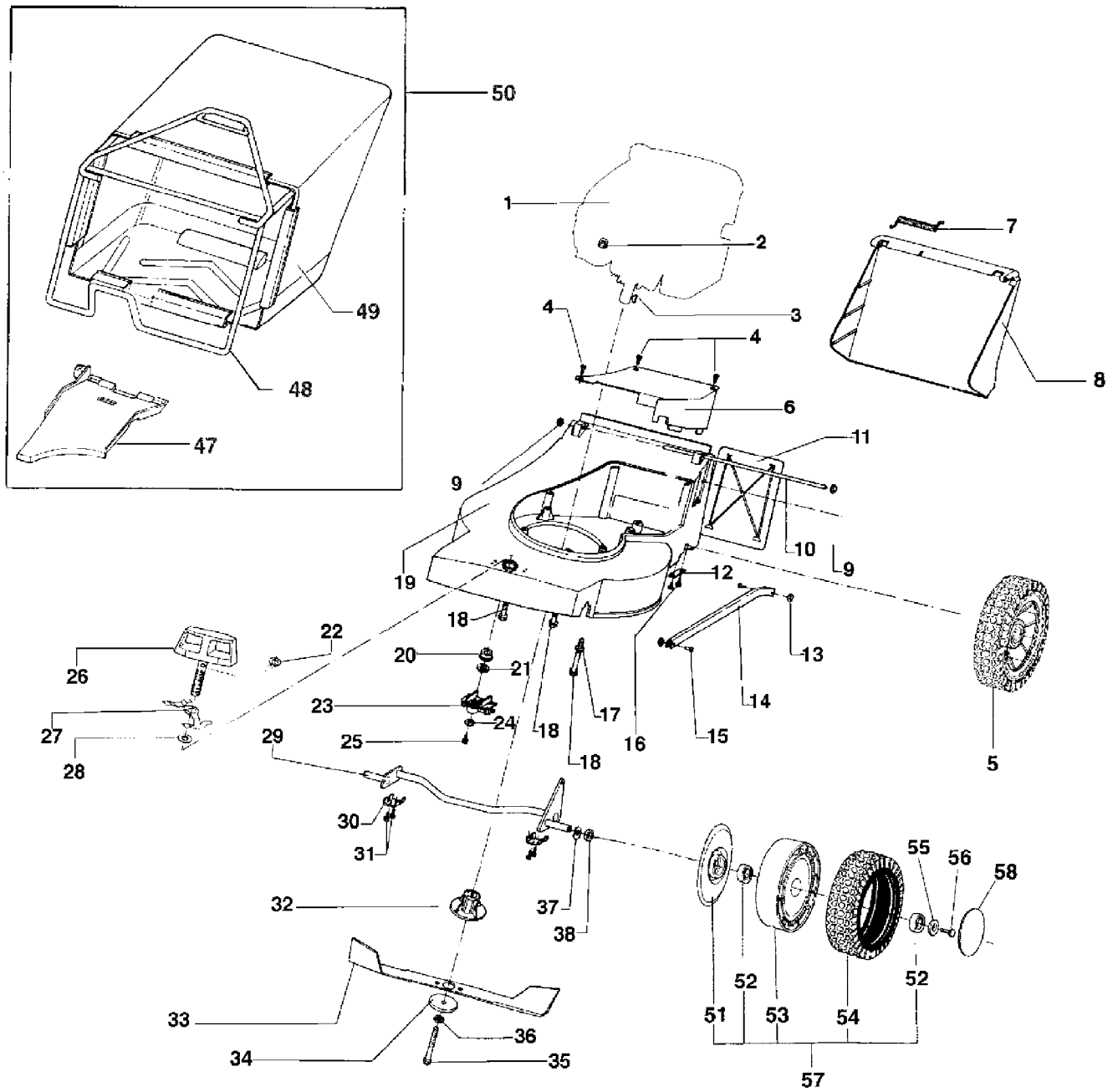


IB-4704 EB
GESAMTANSICHT

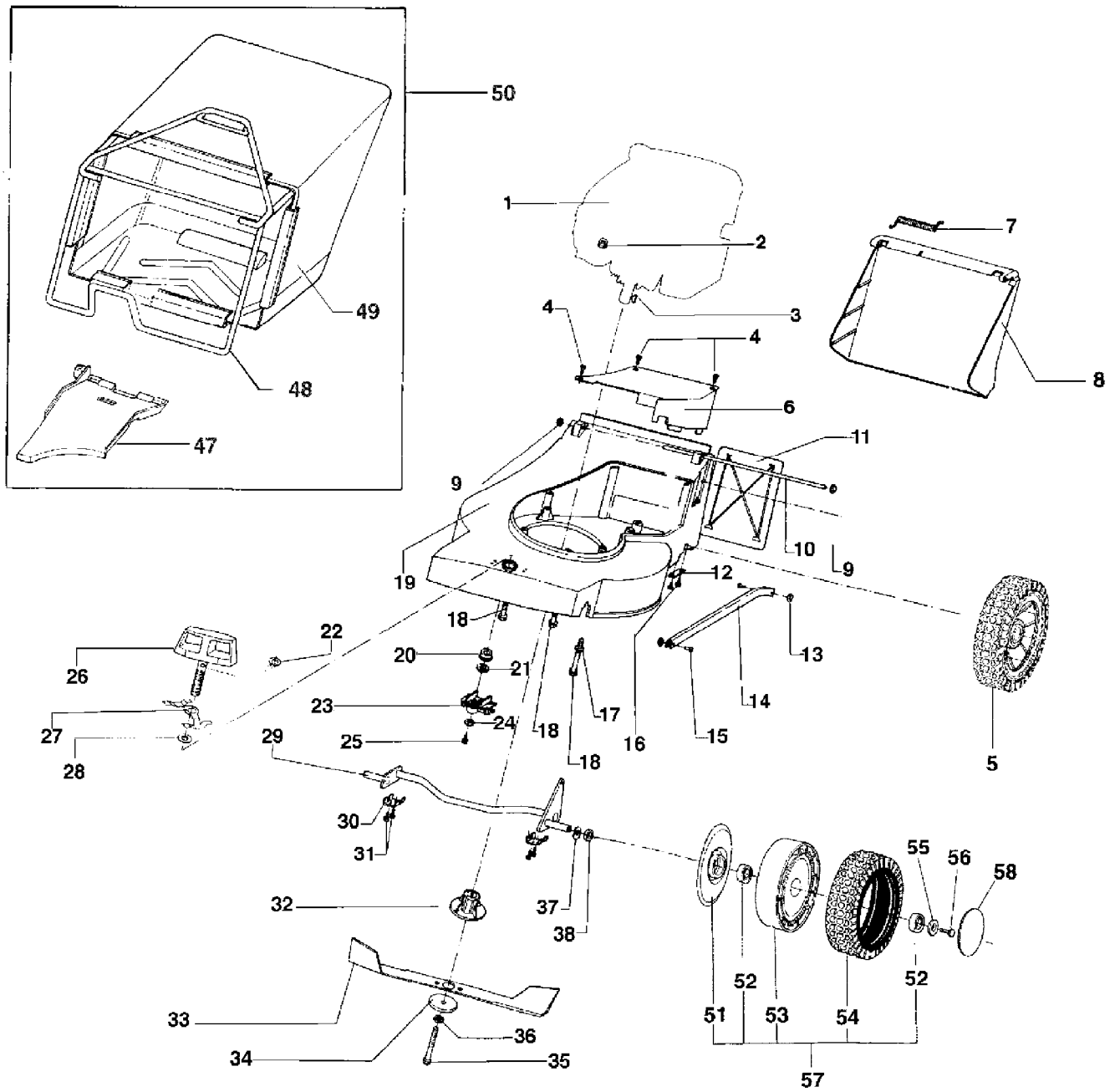


IB-4704 EB

GESAMTANSICHT

| Bild Nr. | Teile Nr. | Anzahl | Beschreibung |
|----------|-------------|--------|--------------------------------|
| 1 | MOTORE | 1 | MOTOR |
| 2 | P1050011 | 3 | MUTTER |
| 3 | 1090001A1 | 1 | FEDERKEIL |
| 4 | P1010071 | 3 | SCHRAUBE |
| 5 | VEDI TAV. 2 | 2 | SIEHE TAV. 2 |
| 6 | P2020051 | 1 | DECKEL |
| 7 | P3020011 | 1 | FEDER |
| 8 | P2020058 | 1 | KLAPPE |
| 9 | P1060004 | 2 | STARLOCK |
| 10 | P01027080 | 1 | ACHSE |
| 11 | P2020053 | 1 | DECKEL |
| 12 | P4080016 | 2 | HALTER |
| 13 | 1060002A1 | 2 | MUTTER |
| 14 | P02028155 | 1 | STANGE |
| 15 | 3040010A1 | 2 | STIFT |
| 16 | P1010360 | 4 | SCHRAUBE |
| 17 | 1020014A1 | 3 | SCHEIBE |
| 18 | P1010175 | 3 | SCHRAUBE |
| 19 | P4090008VER | 1 | GEHAUSE |
| 20 | P1030005 | 1 | BÜCHSE |
| 21 | 1020010A1 | 1 | SCHEIBE |
| 22 | P1060017 | 1 | SEEGER |
| 23 | P2020055 | 1 | MUTTER |
| 24 | 1020007A1 | 1 | FEDERSCHEIBE |
| 25 | P1010018 | 1 | SCHRAUBE |
| 26 | P3060087 | 1 | HEBEL FÜR SCHNITTHÖHENVERSTEL. |
| 27 | P3020030 | 1 | FEDER |
| 28 | P1020093 | 1 | SCHEIBE |
| 29 | P00030380 | 1 | VORDERACHSE |
| 30 | P4080015 | 2 | HALTER |
| 31 | P1010360 | 4 | SCHRAUBE |
| 32 | P3040254 | 1 | MESSERBÜCHSE |
| 33 | P4050018 | 1 | MESSER |
| 34 | 1110002A1 | 1 | BECHERFEDER |
| 35 | P1010050 | 1 | SCHRAUBE |
| 36 | P1020067 | 1 | FEDERSCHEIBE |
| 37 | P1020050 | 2 | FEDERSCHEIBE |
| 38 | P2020088 | 2 | ABSTANDSSTÜCK |
| 47 | P2020104 | 1 | DEFLEKTOR |
| 48 | P3100115ZT | 1 | GESTELL |
| 49 | P3160011 | 1 | GRASFANGSACK |
| 50 | P3070008 | 1 | GRASFANGSACK KOMP. |
| 51 | P2020377 | 2 | RADABDECKUNG |
| 52 | P3030013 | 4 | LAGER A.D.26 |
| 53 | P2020378 | 2 | FELGE |
| 54 | P2020078 | 2 | REIFEN |
| 55 | 1020007A1 | 2 | FEDERSCHEIBE |
| 56 | 1010018A1 | 2 | SCHRAUBE |

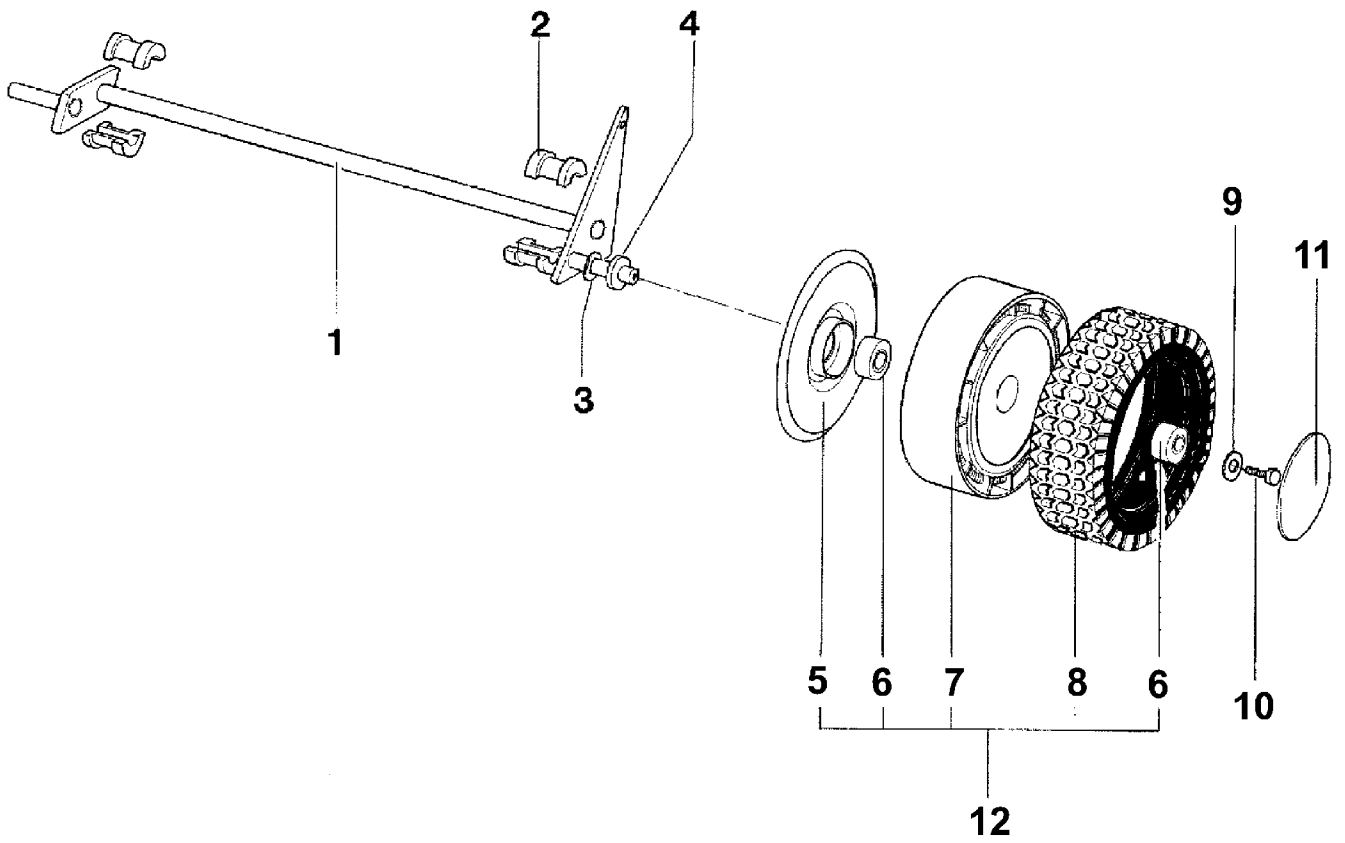
IB-4704 EB
GESAMTANSICHT



IB-4704 EB
GESAMTANSICHT

| Bild Nr. | Teile Nr. | Anzahl | Beschreibung |
|----------|-----------|--------|--------------|
| 57 | P2080002 | 2 | RAD KOMPL. |
| 58 | P2020062 | 2 | DECKEL |

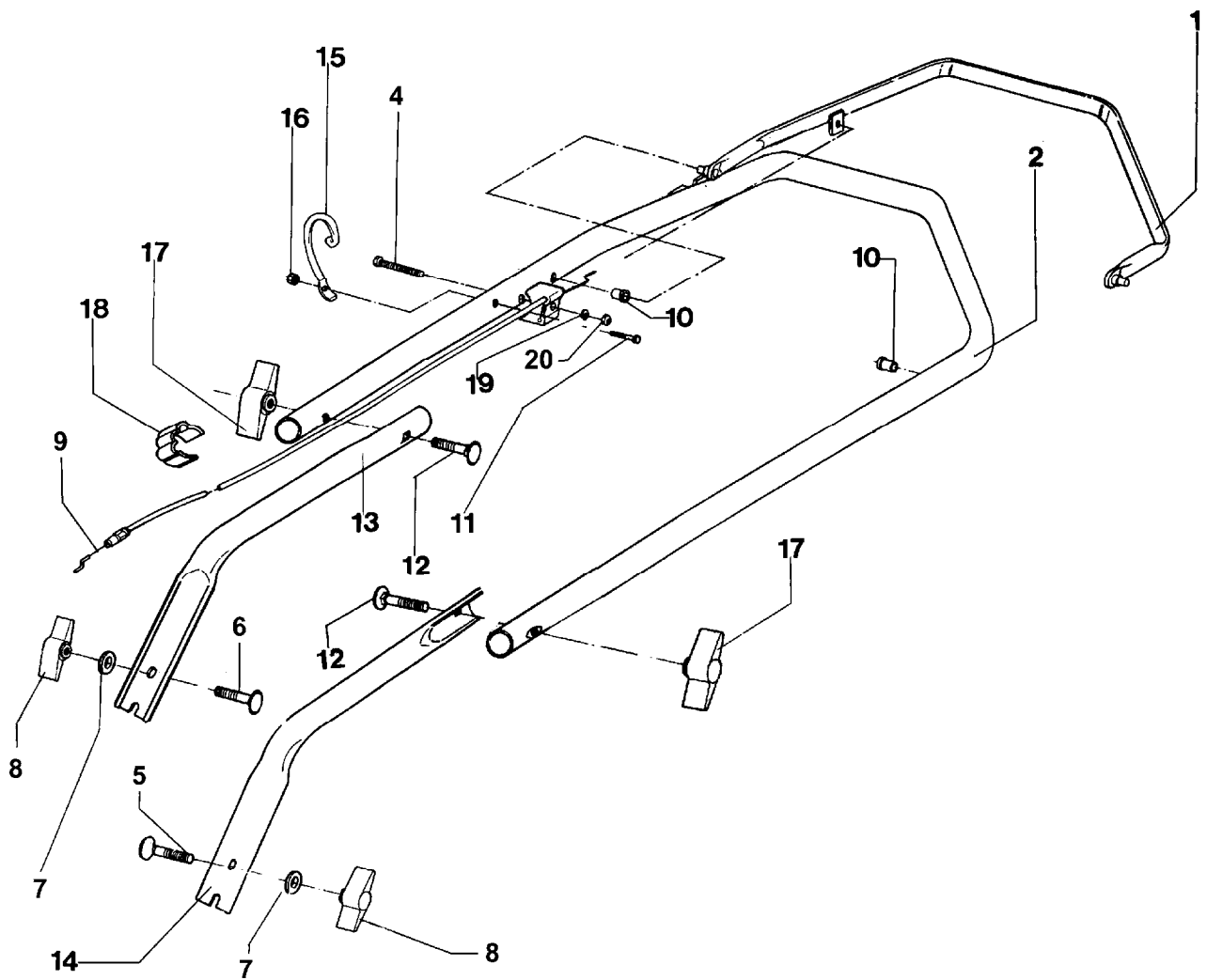
IB-4704 EB
HINTERACHSE



IB-4704 EB
HINTERACHSE

| Bild Nr. | Teile Nr. | Anzahl | Beschreibung |
|----------|-----------|--------|-----------------|
| 1 | P00030083 | 1 | HINTERACHSE |
| 2 | P2020056 | 4 | GETEILTE BÜCHSE |
| 3 | P1020050 | 2 | FEDERSCHEIBE |
| 4 | P2020088 | 2 | ABSTANDSSTÜCK |
| 5 | P2020377 | 2 | RADABDECKUNG |
| 6 | P3030013 | 4 | LAGER A.D.26 |
| 7 | P2020378 | 2 | FELGE |
| 8 | P2020078 | 2 | REIFEN |
| 9 | 1020007A1 | 2 | FEDERSCHEIBE |
| 10 | 1010018A1 | 2 | SCHRAUBE |
| 11 | P2020062 | 2 | DECKEL |
| 12 | P2080002 | 2 | RAD KOMPL. |

IB-4704 EB
LENKERBERTEIL UND BETRIEBUNGSELEMENTEN

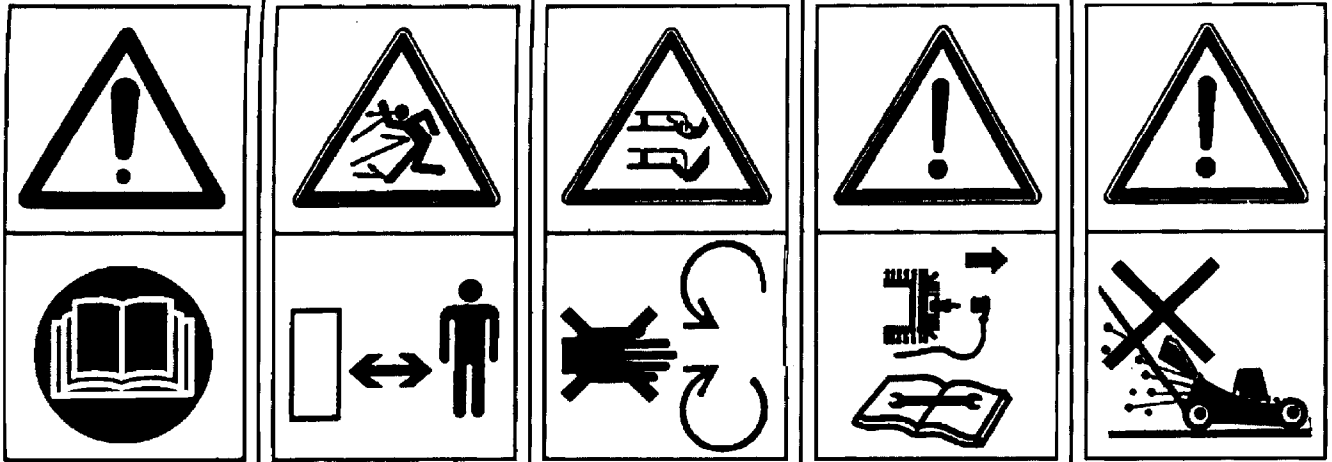


IB-4704 EB

LENKERBERTEIL UND BEDIENUNGSELEMENTEN

| Bild Nr. | Teile Nr. | Anzahl | Beschreibung |
|----------|------------|--------|--------------------|
| 1 | P4080049VE | 1 | SYSTEM 2 HEBEL |
| 2 | P3120135VE | 1 | OB. FÜHRUNGSHOLM |
| 4 | P1010203 | 1 | SCHRAUBE |
| 5 | P1010064 | 1 | SCHRAUBE |
| 6 | P1010125 | 1 | SCHRAUBE |
| 7 | 1020014A1 | 2 | SCHEIBE |
| 8 | P2020117 | 2 | BEFESTIGUNGSMUTTER |
| 9 | P5010129 | 1 | SYSTEM 2 KABEL |
| 10 | P2020153 | 2 | BÜCHSE |
| 11 | P1010065 | 1 | SCHRAUBE |
| 12 | 1010026A1 | 2 | SCHRAUBE |
| 13 | P02068880 | 1 | HOLMUNTERTEIL R. |
| 14 | P02070455 | 1 | HOLMUNTERTEIL L. |
| 15 | P01068343 | 1 | HALTER |
| 16 | 1050002A1 | 1 | MUTTER |
| 17 | 2020050A1 | 2 | MUTTER |
| 18 | P2020080 | 1 | KABELHALTER |
| 19 | 1020013A1 | 1 | FEDERSCHEIBE |
| 20 | 1050003A1 | 1 | MUTTER |

1



2

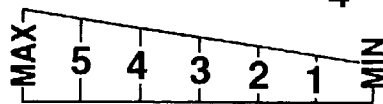


3

STOP



4



5



IB-4704 EB
ABZIEHBILD

| Bild Nr. | Teile Nr. | Anzahl | Beschreibung |
|----------|-----------|--------|--------------|
| 1 | P5140334 | 1 | AUFKLEBER |
| 2 | P5140736 | 1 | AUFKLEBER |
| 3 | P5140645 | 1 | AUFKLEBER |
| 4 | P5140652 | 1 | AUFKLEBER |
| 5 | P5140101 | 1 | AUFKLEBER |
