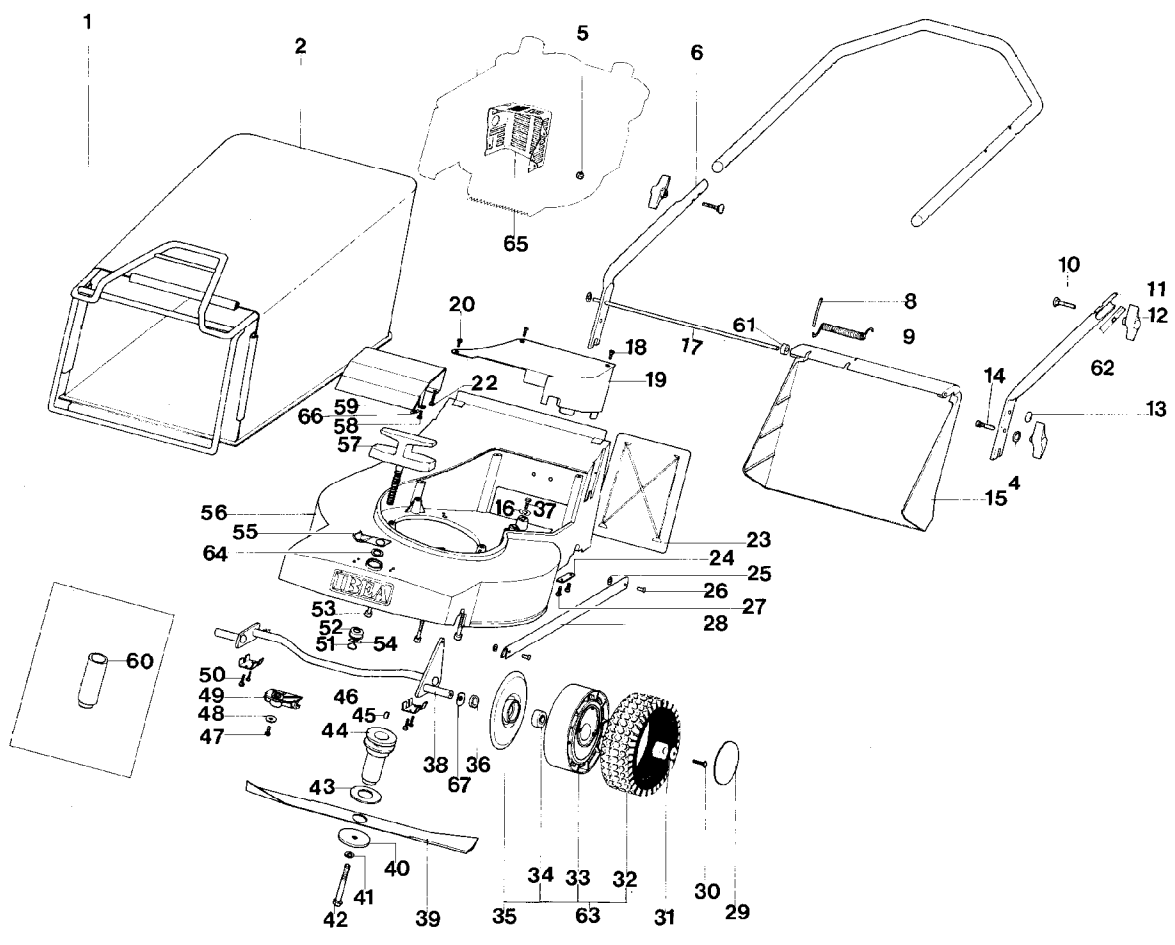


IB-4703 (Serie dal N. 884001)  
GESAMTANSITZ



## IB-4703 (Serie dal N. 884001)

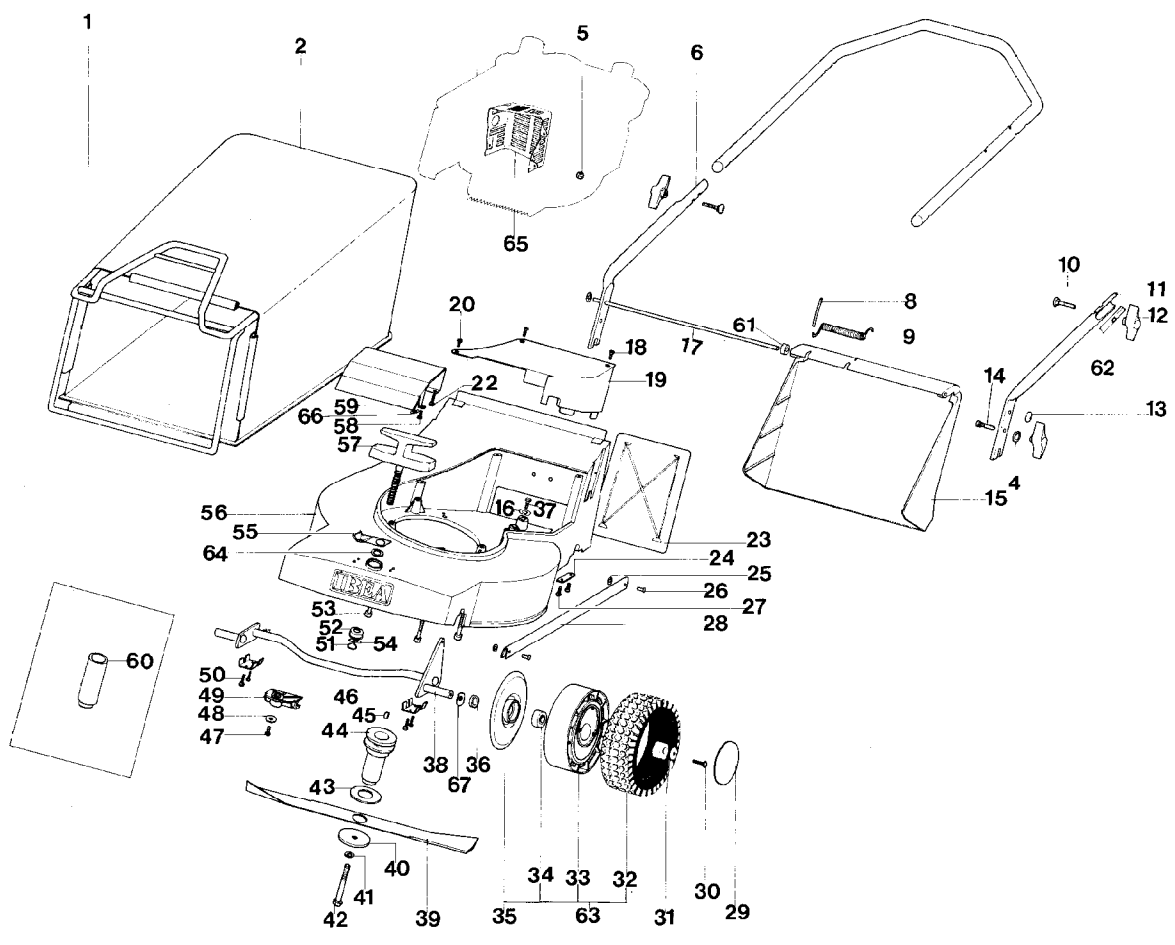
## GESAMTANSITICH

---

Bild Nr.	Teile Nr.	Anzahl	Beschreibung
1	P01011080	1	GESTELL
2	P00012080	1	GRASFANGSACK
4	1020014A1	2	SCHEIBE
5	P1050011	3	MUTTER
6	P02070380	1	FÜHRUNGSHOLM, UN. R.
8	P2040011	MT 0,025	SCHUTZHÜLLE
9	P3020011	1	FEDER
10	1010026A1	2	SCHRAUBE
11	P02070480	1	FÜHRUNGSHOLM, UN. L.
12	2020050A1	4	MUTTER
13	P1060004	2	STARLOCK
14	P1010064	2	SCHRAUBE
15	P2020058	1	KLAPPE
16	1020007A1	1	FEDERSCHEIBE
17	P3100011	1	STANGE
18	P1010070	2	SCHRAUBE
19	P2020051	1	DECKEL
20	P1010071	1	SCHRAUBE
22	P1010072	2	SCHRAUBE
23	P2020053	1	DECKEL
24	P4080016	2	HALTER
25	1060002A1	2	MUTTER
26	3040010A1	2	STIFT
27	P1010073	4	SCHRAUBE
28	P02028180	1	STANGE
29	P2020062	2	DECKEL
30	1010018A1	2	SCHRAUBE
31	1020007A1	2	FEDERSCHEIBE
32	P2020078	2	REIFEN
33	P2020079	2	FELGE
34	P3030013	4	LAGER A.D.26
35	P2020071	2	VORDERRADABDECKUNG SERIE VON 001 BIS 1251
36	P2020088	2	ABSTANDSSTÜCK
37	P1010081	1	SCHRAUBE
38	P00030380	1	VORDERACHSE
39	P4050010	1	MESSER
40	1110002A1	1	BECHERFEDER
41	1020015A1	1	FEDERSCHEIBE
42	P1010050	1	SCHRAUBE
43	1110001A1	1	FEDERSCHEIBE
44	P3040045	1	MESSERWELLE
44	P3040080	1	MESSERWELLE FÜR QUANTUM
45	1090001A1	1	FEDERKEIL
45	P1090003	1	KEIL 5302-5312
46	P4080015	2	HALTER
47	1010018A1	1	SCHRAUBE
48	1020007A1	1	FEDERSCHEIBE
49	P2020055	1	MUTTER

---

IB-4703 (Serie dal N. 884001)  
GESAMTANSITICH



IB-4703 (Serie dal N. 884001)

GESAMTANSITICH

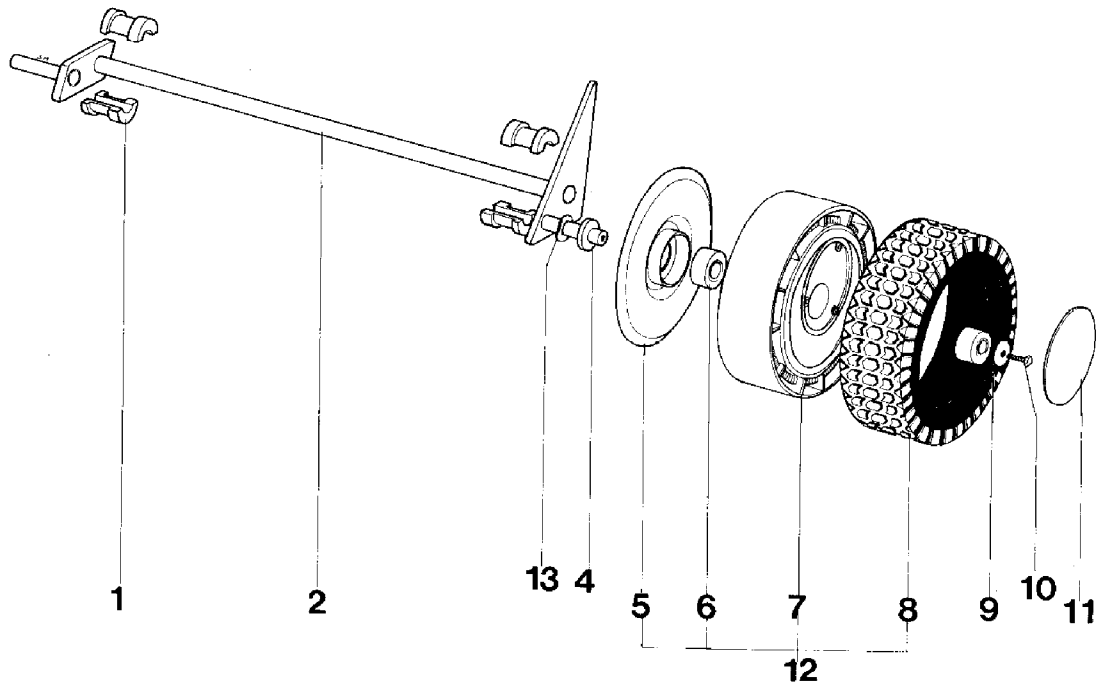
---

Bild Nr.	Teile Nr.	Anzahl	Beschreibung
50	P1010073	4	SCHRAUBE
51	P1070007	1	SEEGERRING
52	P3030011	1	KUGELLAGER
53	P1010067	3	SCHRAUBE
53	P1010080	1	SCHRAUBE
54	1020010A1	1	SCHEIBE
55	P4060010	1	FEDER
56	P02005080	1	GEHÄUSE
57	P00040080	1	HEBEL
58	1010024A1	2	SCHRAUBE
59	P2020073	1	DEFLEKTOR
60	P3040044	1	MESSERWELLE
60	P3040079	1	MESSERWELLE FÜR QUANTUM
61	P2020075	2	DISTANZBUCHSE
62	P2040012	2	SCHUTZHÜLLE
63	P00015181	1	HINTERRAD
64	P1020059	1	SCHEIBE
65	P5120028	1	SCHALLDÄMPFERSCHUTZ BVS143-BVS153
65	P5120027	1	SCHALLDÄMPFERSCHUTZ FÜR QUANTUM
66	1020013A1	1	FEDERSCHEIBE
67	P1020050	2	FEDERSCHEIBE
*	P00010080	1	GRASFANGSACK KOMP.

---

IB-4703 (Serie dal N. 884001)  
HINTERACHSE UND FAHRGETRIEBE

---



IB-4703 (Serie dal N. 884001)

HINTERACHSE UND FAHRGETRIEBE

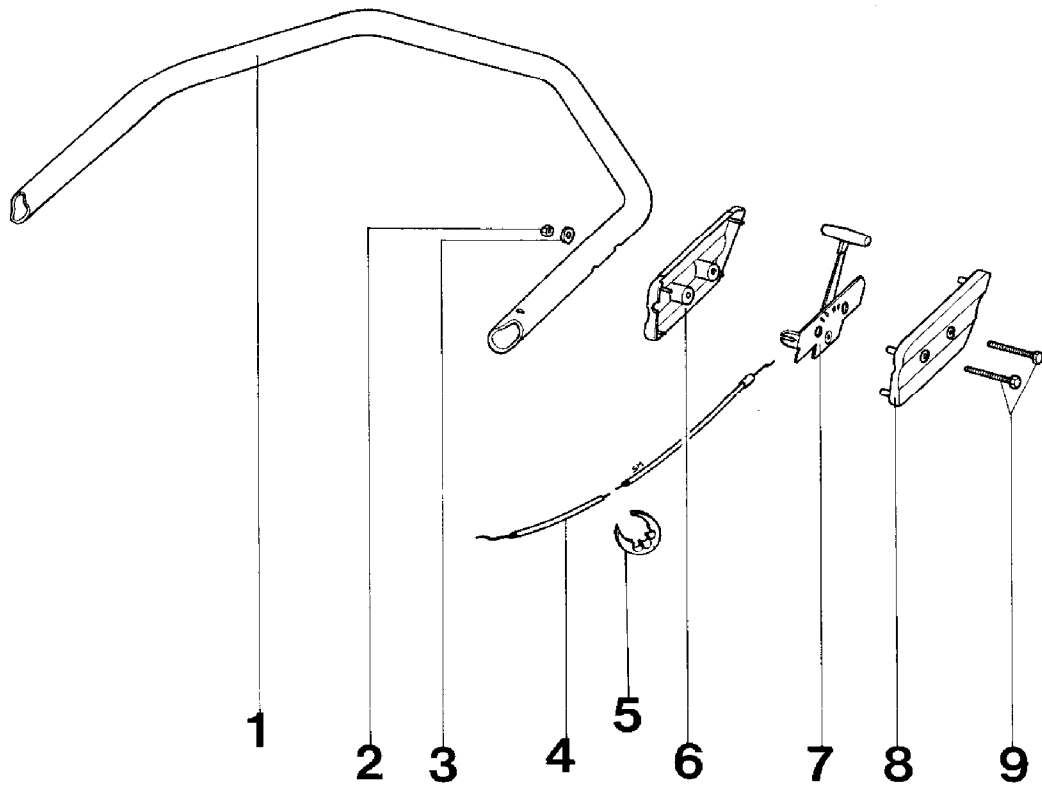
---

Bild Nr.	Teile Nr.	Anzahl	Beschreibung
1	P2020056	4	GETEILTE BÜCHSE
2	P00030083	1	HINTERACHSE
4	P2020088	2	ABSTANDSSTÜCK
5	P2020071	2	VORDERRADABDECKUNG SERIE VON 001 BIS 1251
6	P3030013	4	LAGER A.D.26
7	P2020079	2	FELGE
8	P2020078	2	REIFEN
9	1020007A1	2	FEDERSCHEIBE
10	1010018A1	2	SCHRAUBE
11	P2020062	2	DECKEL
12	P00015181	1	HINTERRAD
13	P1020050	2	FEDERSCHEIBE

---

IB-4703 (Serie dal N. 884001)  
KENKEROBERTEIL UND BETIENUNGSELEMENTE

---



IB-4703 (Serie dal N. 884001)

KENKERBERTEIL UND BEDIENUNGSELEMENTE

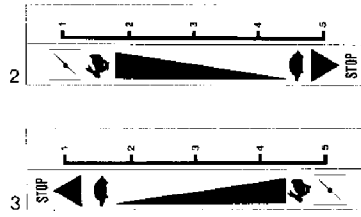
---

Bild Nr.	Teile Nr.	Anzahl	Beschreibung
1	P02070183	1	FÜHRUNGSHOLM, OB.
2	1050002A1	2	MUTTER
3	P1020055	2	FEDERSCHEIBE
4	P5020009	1	GASKABEL FÜR 4702
4	P5020017	1	GASKABEL FÜR 4701-4707
4	P5020008	1	GASKABEL FÜR 4703-4705
4	5020002A1	1	GASKABEL FÜR 4704-4702-4706
5	P2020080	2	KABELHALTER
6	2020033A1	1	GASGEHÄUSE COMPL.
7	00065095	1	GASHEBEL
8	VEDI PUNTO 6		SIEHE PUNKT 6
9	1010037A1	2	SCHRAUBE





1



2

3



4



5



6



7



8

	<p><b>WARNING DANGER!</b>                  Blade rotates when engine is running. Only use the mower with grass catcher in place or with safety chute door closed. Disconnect high tension wire from spark plug before performing any repairs or maintenance to the machine!</p>	<p><b>ATTENZIONE PERICOLO!</b>                  La lama gira quando il motore è in moto. Usate il fessabito soltanto con il sacco di raccolta montato oppure con il portello di sicurezza chiuso. Prima di ogni riparazione o manutenzione scollegare il cavo di accensione dalla candela.</p>	<p><b>VORSICHT, GEFAHR!</b>                  Rotierende Messer bei laufendem Motor! Benutzen Sie den Mäher nur mit Motorsägen. Grassammel- oder Gebläseöffner sicherstellen. Vor Reparatur oder Servicearbeiten am Mäher unbedingt Zündkabel vom Zündkerze anlösen!</p>	<p><b>ATTENTION DANGER!</b>                  Crouteaux en rotation lorsque le moteur fonctionne. N'utiliser le tondeuse qu'avec le collecteur d'herbe ou avec le volet de sécurité fermé. Avant de faire une réparation ou des travaux de service à la tondeuse, il faut absolument arrêter le câble d'allumage de la bougie.</p>
--	---	--	---	---

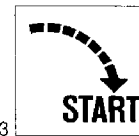
9



10



12



13

IB-4703 (Serie dal N. 884001)

ETIKETTEN

---

Bild Nr.	Teile Nr.	Anzahl	Beschreibung
1	P5140101	1	AUFKLEBER
2	P5140105	1	ABZIEHBILD
3	P5140104	1	ABZIEHBILD
4	P5140102	1	ABZIEHBILD
5	P5140440	1	ABZIEHBILD
6	P5140460	1	ABZIEHBILD
7	P5140480	1	ABZIEHBILD
8	5140004A1	1	ABZIEHBILD
9	P5140503	1	ABZIEHBILD
10	P5140506	3	ABZIEHBILD
12	P5140109	1	ABZIEHBILD
13	P5140110	1	ABZIEHBILD
*	P5110005	1	SCHLÜSSEL

---