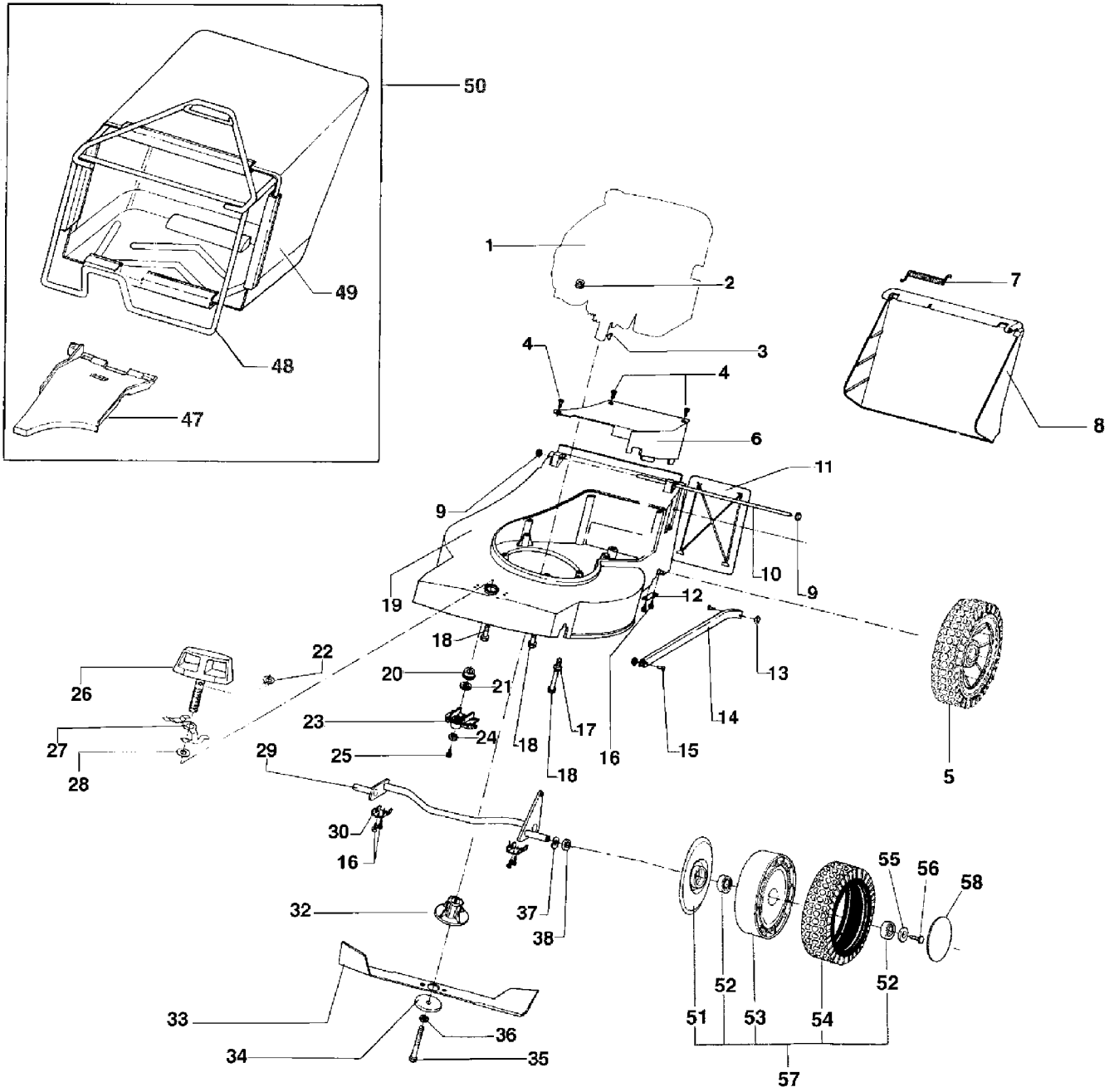


IB-4703 SRT  
GESAMTANSICHT



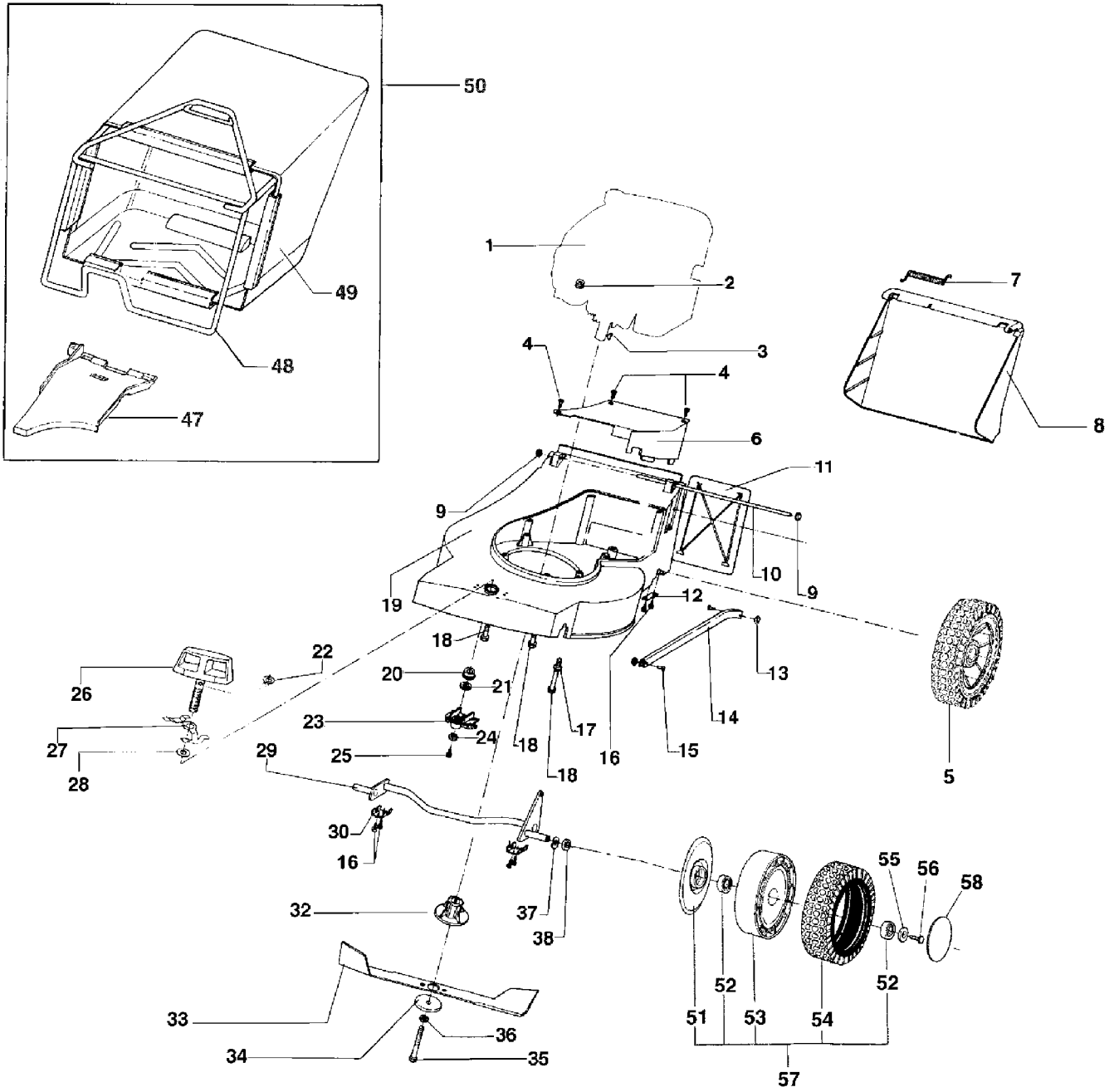
IB-4703 SRT  
GESAMTANSICHT

---

Bild Nr.	Teile Nr.	Anzahl	Beschreibung
1	MOTORE	1	MOTOR
2	P1050011	3	MUTTER
3	1090001A1	1	FEDERKEIL
4	P1010071	3	SCHRAUBE
5	VEDI TAV. 2	2	SIEHE TAV. 2
6	P2020051	1	DECKEL
7	P3020011	1	FEDER
8	P2020058	1	KLAPPE
9	P1060004	2	STARLOCK
10	P01027080	1	ACHSE
11	P2020053	1	DECKEL
12	P4080016	2	HALTER
13	1060002A1	2	MUTTER
14	P4010215VE	1	STANGE
15	3040010A1	2	STIFT
16	P1010360	8	SCHRAUBE
17	1020014A1	3	SCHEIBE
18	P1010097	2	SCHRAUBE
18	P1010098	1	SCHRAUBE
19	P4090008VER	1	GEHAUSE
20	P1030005	1	BÜCHSE
21	1020010A1	1	SCHEIBE
22	P1060017	1	SEEGER
23	P2020055	1	MUTTER
24	1020007A1	1	FEDERSCHEIBE
25	P1010018	1	SCHRAUBE
26	P3060087	1	HEBEL FÜR SCHNITTHÖHENVERSTEL.
27	P3020030	1	FEDER
28	P1020093	1	SCHEIBE
29	P00030380	1	VORDERACHSE
30	P4080015	2	HALTER
32	P3040102	1	MESSERBÜCHSE
33	P4050018	1	MESSER
34	1110002A1	1	BECHERFEDER
35	P1010050	1	SCHRAUBE
36	P1020067	1	FEDERSCHEIBE
37	P1020050	2	FEDERSCHEIBE
38	P2020088	2	ABSTANDSSTÜCK
47	P2020104	1	DEFLEKTOR
48	P3100115ZT	1	GESTELL
49	P3160011	1	GRASFANGSACK
50	P3070008	1	GRASFANGSACK KOMP.
51	P2020377	2	RADABDECKUNG
52	P3030013	4	LAGER A.D.26
53	P2020378	2	FELGE
54	P2020078	2	REIFEN
55	1020007A1	2	FEDERSCHEIBE
56	1010018A1	2	SCHRAUBE

---

IB-4703 SRT  
GESAMTANSICHT



IB-4703 SRT  
GESAMTANSICHT

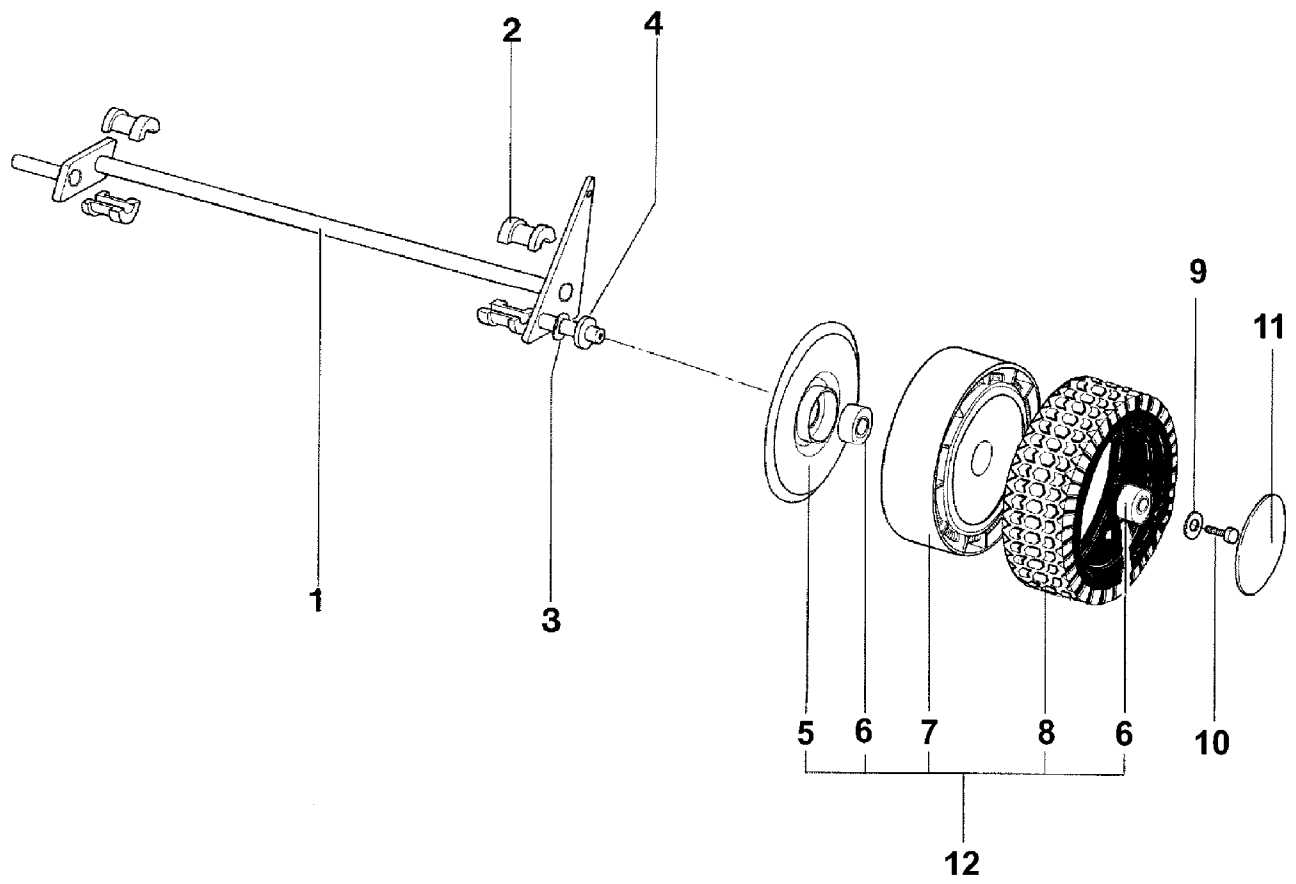
---

Bild Nr.	Teile Nr.	Anzahl	Beschreibung
57	P2080002	2	RAD KOMPL.
58	P2020062	2	DECKEL

---

IB-4703 SRT  
HINTERACHSE

---



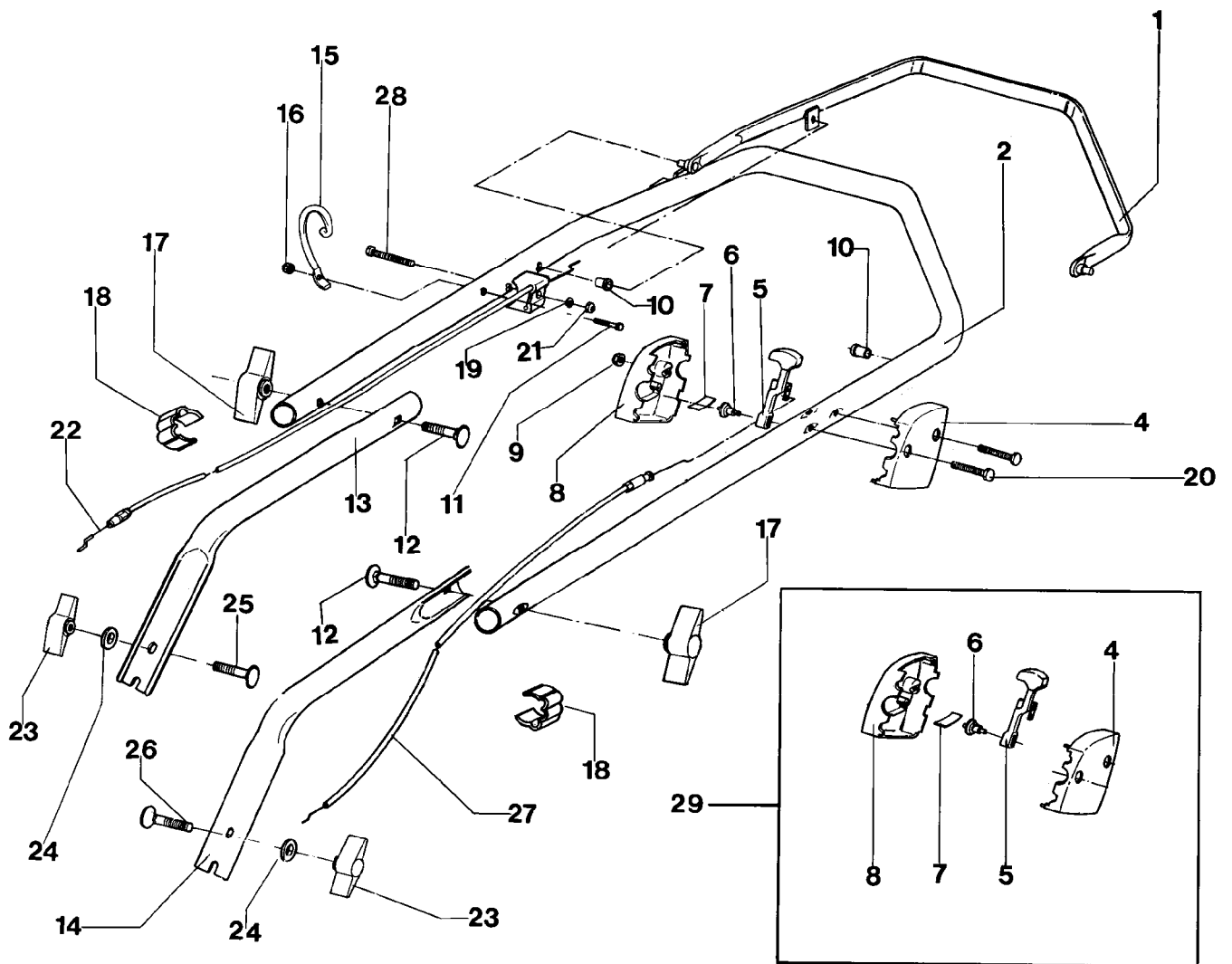
IB-4703 SRT  
HINTERACHSE

---

Bild Nr.	Teile Nr.	Anzahl	Beschreibung
1	P3060041ZT	1	HINTRACHSE
2	P2020056	4	GETEILTE BÜCHSE
3	P1020050	2	FEDERSCHEIBE
4	P2020088	2	ABSTANDSSTÜCK
5	P2020128	2	ABDECKUNG
6	P3030013	4	LAGER A.D.26
7	P2020082	2	FELGE
8	P2020083	2	REIFEN
9	1020007A1	2	FEDERSCHEIBE
10	1010018A1	2	SCHRAUBE
11	P2020062	2	DECKEL
12	P00015176	2	RAD KOMP.

---

IB-4703 SRT  
LENKERBERTEIL UND BEDIENUNGSELEMENTE



## IB-4703 SRT

LENKERBERTEIL UND BEDIENUNGSELEMENTE

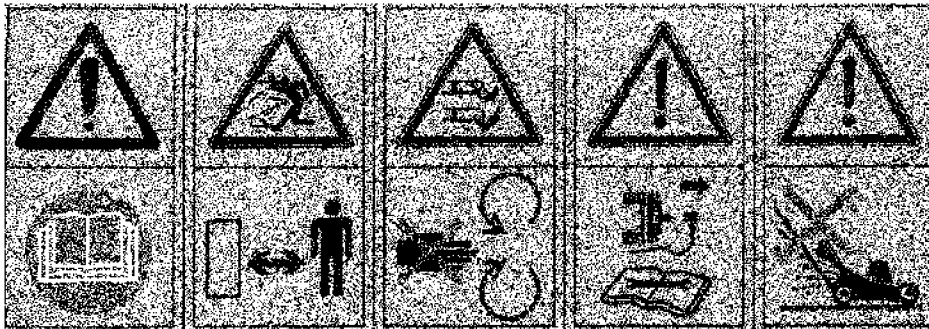
---

Bild Nr.	Teile Nr.	Anzahl	Beschreibung
1	P4080038VE	1	SYSTEM 2 HEBEL
2	P3120103VE	1	OB. FÜHRUNGSHOLM
4	P2020107	1	SCHALE L.
5	P00065099	1	GASHEBEL
6	P2020108	1	STIFT
7	P4010059	2	FEDER
8	P2020106	1	SCHALE R.
9	1050003A1	2	MUTTER
10	P2020153	2	BÜCHSE
11	P1010065	1	SCHRAUBE
12	1010026A1	2	SCHRAUBE
13	P02068880	1	HOLMUNTERTEIL R.
14	P02070455	1	HOLMUNTERTEIL L.
15	P01068343	1	HALTER
16	1050002A1	1	MUTTER
17	2020050A1	2	MUTTER
18	P2020080	2	KABELHALTER
19	1020013A1	1	FEDERSCHEIBE
20	P1010102	2	SCHRAUBE
21	1050003A1	1	MUTTER
22	P5010112	1	SYSTEM 2 KABEL IB-4705SRT
23	P2020117	2	BEFESTIGUNGSMUTTER
24	1020014A1	2	SCHEIBE
25	P1010125	1	SCHRAUBE
26	P1010064	1	SCHRAUBE
27	P5020026	1	GASHEBEL
28	P1010203	1	SCHRAUBE
29	P00035099	1	GASGEHÄUSE KOMPL.

---



1



2



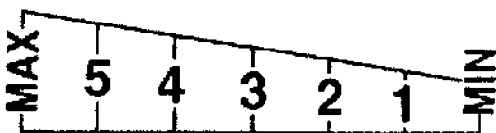
3



5



6



7



8



IB-4703 SRT  
ABZIEHBILD

---

Bild Nr.	Teile Nr.	Anzahl	Beschreibung
1	P5140334	1	AUFKLEBER
2	P5140552	1	AUFKLEBER
3	P5140645	1	AUFKLEBER
5	P5140101	1	AUFKLEBER
6	P5140652	1	AUFKLEBER
7	P5140736	1	AUFKLEBER
8	P5140741	1	AUFKLEBER
*	P5110008	1	SCHLÜSSEL

---