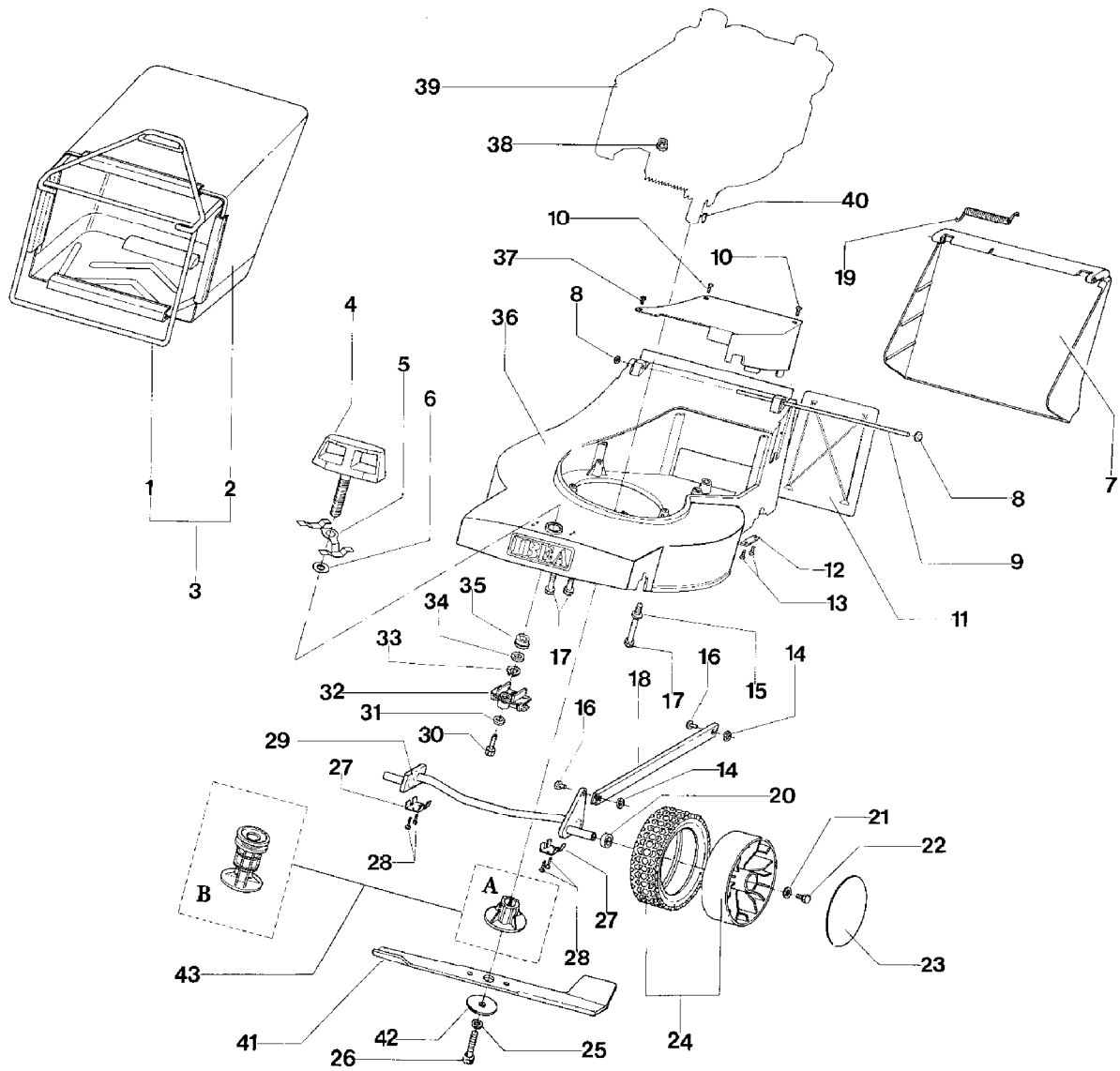


IB-4703 F (Serie dal N. 001)
GESAMTANSICHT

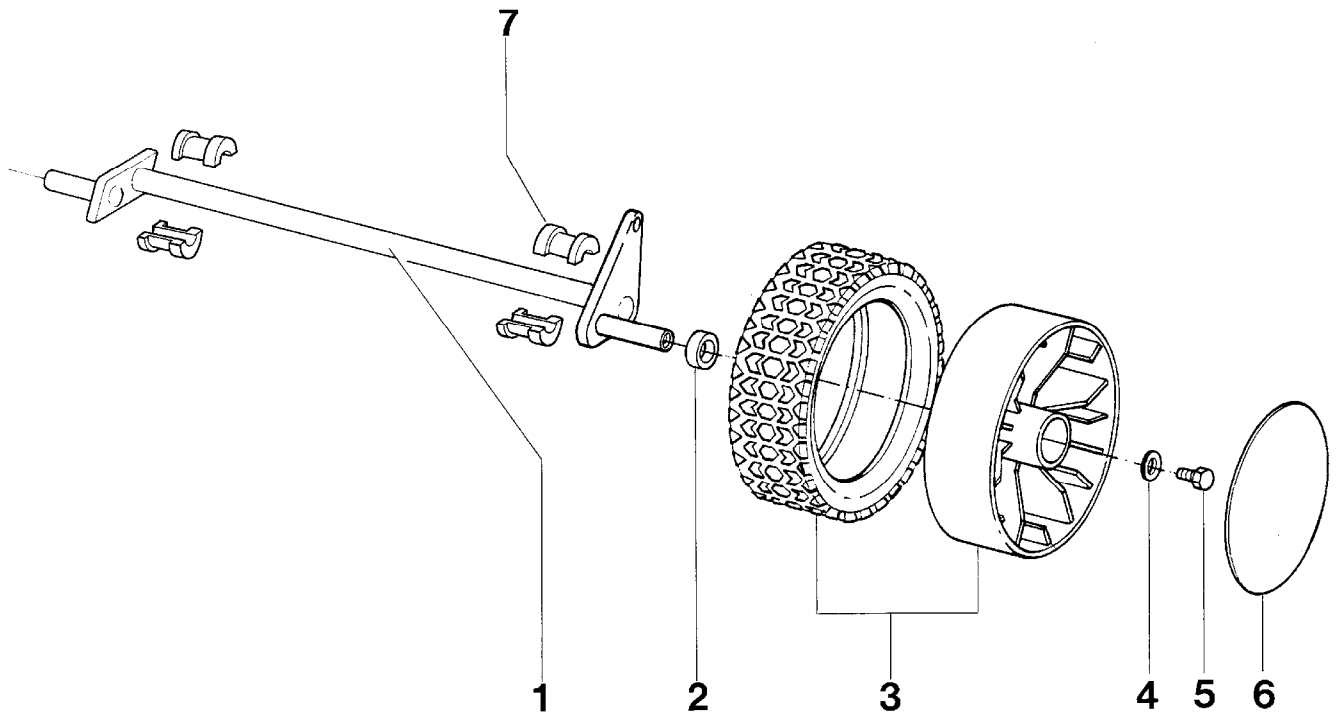


IB-4703 F (Serie dal N. 001)

GESAMTANSICHT

Bild Nr.	Teile Nr.	Anzahl	Beschreibung
1	P01011080	1	GESTELL
2	P3160050	1	GRASFANGSACK
3	P3070007	1	GRASFANGSACK KOMP.
4	P3060044	1	HEBEL FÜR SCHNITTHÖHENVERSTEL.
5	P3020030	1	FEDER
6	P1020093	1	SCHEIBE
7	P2020058	1	KLAPPE
8	P1060004	2	STARLOCK
9	P01027080	1	ACHSE
10	P1010070	2	SCHRAUBE
11	P2020053	1	DECKEL
12	P4080016	2	HALTER
13	P1010073	4	SCHRAUBE
14	1060002A1	2	MUTTER
15	1020014A1	3	SCHEIBE
16	3040010A1	2	STIFT
17	P1010097	3	SCHRAUBE
18	P02028155	1	STANGE
19	P3020011	1	FEDER
20	P2020088	2	ABSTANDSSTÜCK
21	1020007A1	2	FEDERSCHEIBE
22	1010018A1	2	SCHRAUBE
23	P2020220	2	RADABDECKUNG
24	P2020213	1	RAD
25	P1020067	1	FEDERSCHEIBE
26	P1010050	2	SCHRAUBE
27	P4080015	2	HALTER
28	P1010073	4	SCHRAUBE
29	P00030380	1	VORDERACHSE
30	P1010018	1	SCHRAUBE
31	1020007A1	1	FEDERSCHEIBE
32	P2020055	1	MUTTER
33	P1070007	1	SEEGERRING
34	1020010A1	1	SCHEIBE
35	P1030005	1	BÜCHSE
36	P4090005VER	1	GEHÄUSE
37	P1010071	1	SCHRAUBE
38	P1050011	3	MUTTER
39	MOTORE	1	MOTOR
40	1090001A1	1	FEDERKEIL
41	P4050018	1	MESSER
42	1110002A1	1	BECHERFEDER
43	P3040254	1	MESSERBÜCHSE
43	P3040102	1	MESSERBÜCHSE

IB-4703 F (Serie dal N. 001)
HINTERACHSE

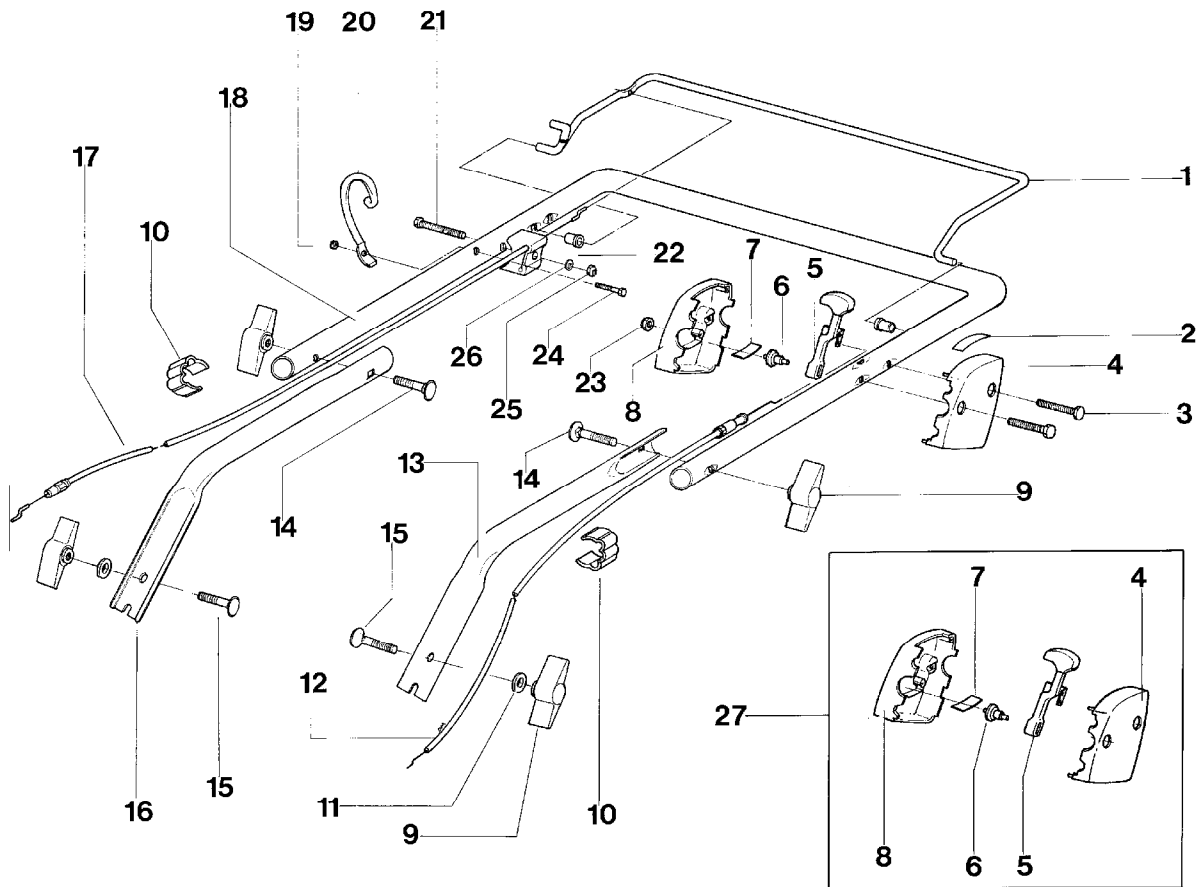


IB-4703 F (Serie dal N. 001)

HINTERACHSE

Bild Nr.	Teile Nr.	Anzahl	Beschreibung
1	P00030083	1	HINTERACHSE
2	P2020088	2	ABSTANDSSTÜCK
3	P2020213	2	RAD
4	1020007A1	2	FEDERSCHEIBE
5	1010018A1	2	SCHRAUBE
6	P2020220	2	RADABDECKUNG
7	P2020056	4	GETEILTE BÜCHSE

IB-4703 F (Serie dal N. 001)
LENKERBERTEIL UND BEDIENUNGSELEMENTE



IB-4703 F (Serie dal N. 001)

LENKERBERTEIL UND BEDIENUNGSELEMENTE

Bild Nr.	Teile Nr.	Anzahl	Beschreibung
1	P3060038VE	1	SYSTEM 2 HEBEL
2	P5140515	1	AUFKLEBER
3	P1010102	2	SCHRAUBE
4	P2020107	1	SCHALE L.
5	P00065099	1	GASHEBEL
6	P2020108	1	STIFT
7	P4010059	2	FEDER
8	P2020106	1	SCHALE R.
9	2020050A1	4	MUTTER
10	P2020080	2	KABELHALTER
11	1020014A1	2	SCHEIBE
12	P5020026	1	GASHEBEL
13	P02070455	1	HOLMUNTERTEIL L.
14	1010026A1	2	SCHRAUBE
15	P1010064	2	SCHRAUBE
16	P02068880	1	HOLMUNTERTEIL R.
17	P5010045	1	SYSTEM 2 KABEL
18	P3120091VE	1	FÜHRUNGSHOLM, UN.
19	1050002A1	1	MUTTER
20	P01068343	1	HALTER
21	P1010203	1	SCHRAUBE
22	P3040123	4	BÜCHSE
23	1050003A1	2	MUTTER
24	P1010065	1	SCHRAUBE
25	1050003A1	1	MUTTER
26	1020013A1	1	FEDERSCHEIBE
27	P00035099	1	GASGEHÄUSE KOMPL.



IB-4703 F (Serie dal N. 001)

AUFKLEBER

Bild Nr.	Teile Nr.	Anzahl	Beschreibung
1	P5140334	1	AUFKLEBER
2	P5140515	1	AUFKLEBER
3	P5140573	1	ABZIEHBILD
4	P5140574	1	ABZIEHBILD
5	P5140101	1	AUFKLEBER
6	P5140102	1	ABZIEHBILD
7	P5140340	1	ABZIEHBILD
8	P5140337	1	AUFKLEBER
9	P5140138	1	AUFKLEBER
*	P5110008	1	SCHLÜSSEL
