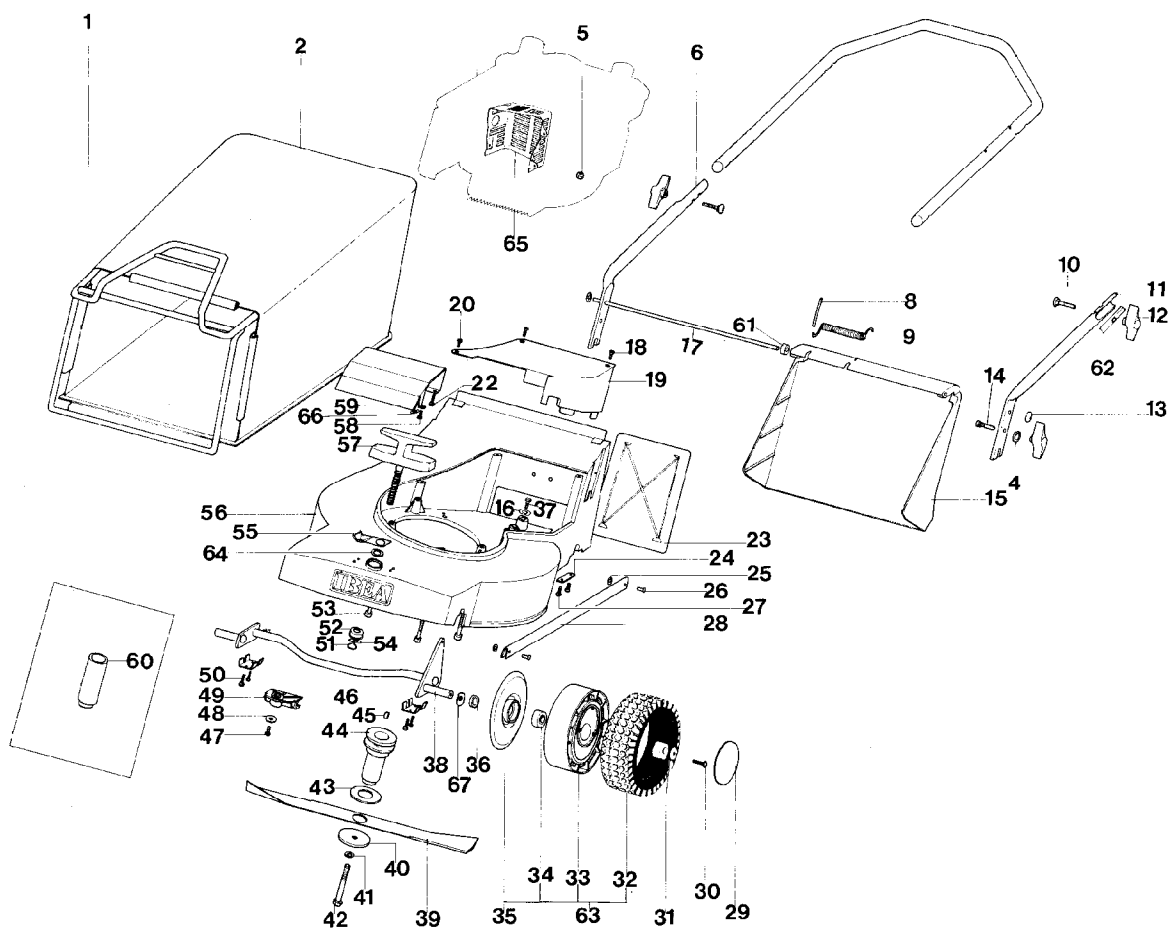


IB-4702 (Serie dal N. 884001)  
GESAMTANSITICH



## IB-4702 (Serie dal N. 884001)

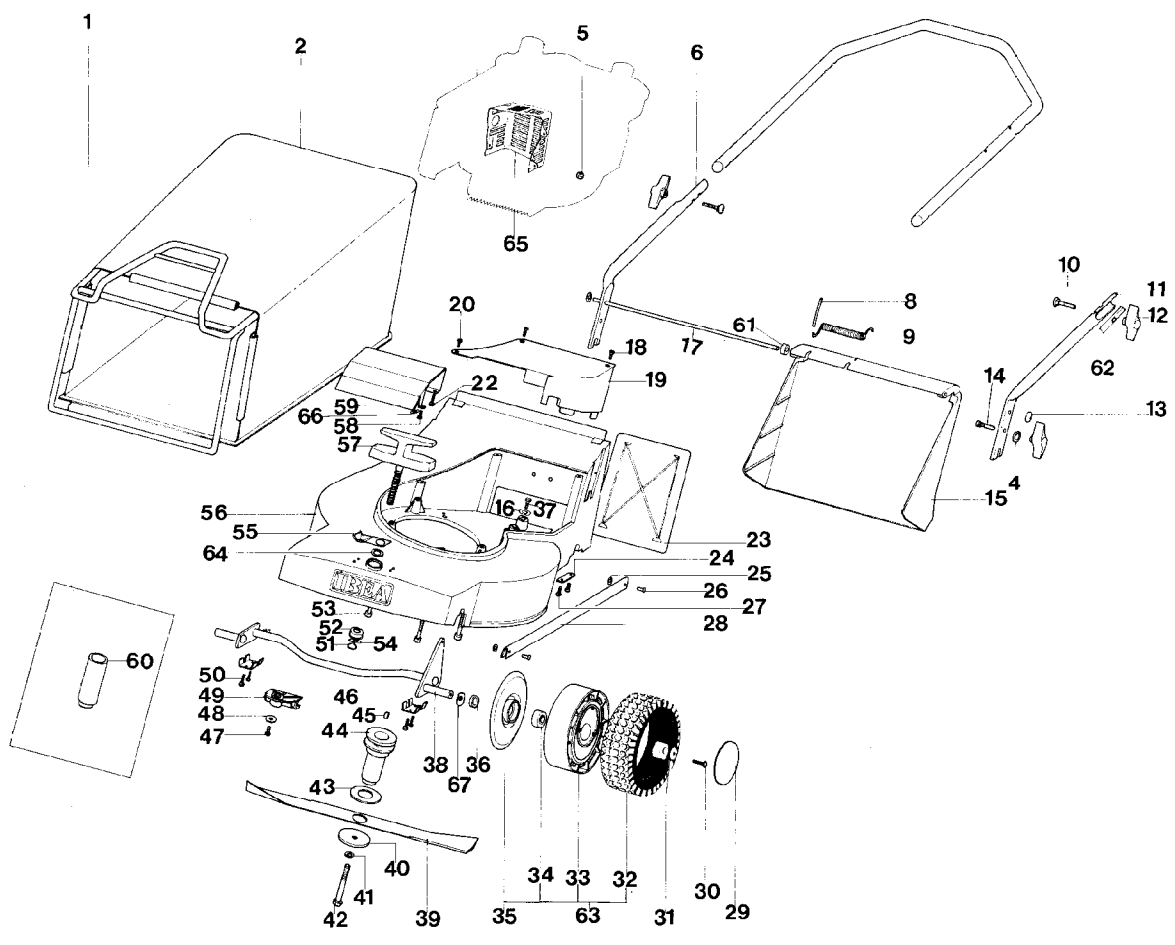
## GESAMTANSITICH

---

Bild Nr.	Teile Nr.	Anzahl	Beschreibung
	1 P01011080	1	GESTELL
	2 P00012080	1	GRASFANGSACK
	4 1020014A1	2	SCHEIBE
	5 P1050011	3	MUTTER
	6 P02070380	1	FÜHRUNGSHOLM, UN. R.
	8 P2040011	MT 0,025	SCHUTZHÜLLE
	9 P3020011	1	FEDER
	10 1010026A1	2	SCHRAUBE
	11 P02070480	1	FÜHRUNGSHOLM, UN. L.
	12 2020050A1	4	MUTTER
	13 P1060004	2	STARLOCK
	14 P1010064	2	SCHRAUBE
	15 P2020058	1	KLAPPE
	16 1020007A1	1	FEDERSCHEIBE
	17 P3100011	1	STANGE
	18 P1010070	2	SCHRAUBE
	19 P2020051	1	DECKEL
	20 P1010071	1	SCHRAUBE
	22 P1010072	2	SCHRAUBE
	23 P2020053	1	DECKEL
	24 P4080016	2	HALTER
	25 1060002A1	2	MUTTER
	26 3040010A1	2	STIFT
	27 P1010073	4	SCHRAUBE
	28 P02028180	1	STANGE
	29 P2020062	2	DECKEL
	30 1010018A1	2	SCHRAUBE
	31 1020007A1	2	FEDERSCHEIBE
	32 P2020078	2	REIFEN
	33 P2020079	2	FELGE
	34 P3030013	4	LAGER A.D.26
	35 P2020071	2	VORDERRADABDECKUNG SERIE VON 001 BIS 1251
	36 P2020088	2	ABSTANDSSTÜCK
	37 P1010081	1	SCHRAUBE
	38 P00030380	1	VORDERACHSE
	39 P4050010	1	MESSER
	40 1110002A1	1	BECHERFEDER
	41 1020015A1	1	FEDERSCHEIBE
	42 P1010050	1	SCHRAUBE
	43 1110001A1	1	FEDERSCHEIBE
	44 P3040080	1	MESSERWELLE FÜR QUANTUM
	44 P3040045	1	MESSERWELLE
	45 1090001A1	1	FEDERKEIL
	45 P1090003	1	KEIL 5302-5312
	46 P4080015	2	HALTER
	47 1010018A1	1	SCHRAUBE
	48 1020007A1	1	FEDERSCHEIBE
	49 P2020055	1	MUTTER

---

IB-4702 (Serie dal N. 884001)  
GESAMTANSITZ



IB-4702 (Serie dal N. 884001)

GESAMTANSITICH

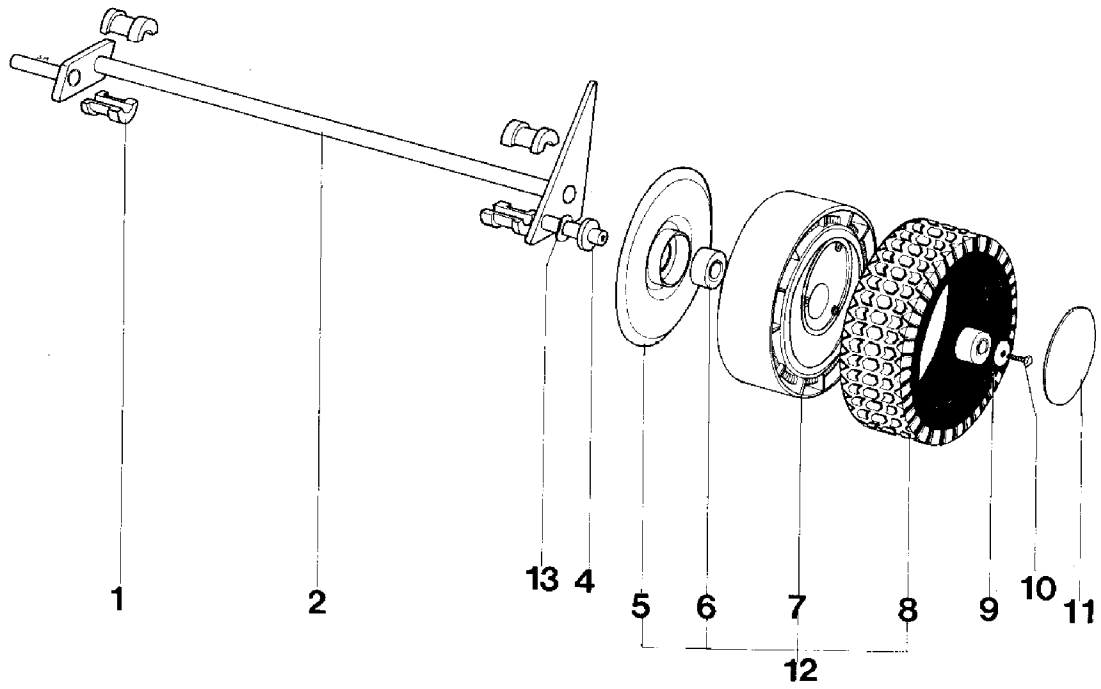
---

Bild Nr.	Teile Nr.	Anzahl	Beschreibung
50	P1010073	4	SCHRAUBE
51	P1070007	1	SEEGERRING
52	P3030011	1	KUGELLAGER
53	P1010067	3	SCHRAUBE
53	P1010080	1	SCHRAUBE
54	1020010A1	1	SCHEIBE
55	P4060010	1	FEDER
56	P02005080	1	GEHÄUSE
57	P00040080	1	HEBEL
58	1010024A1	2	SCHRAUBE
59	P2020073	1	DEFLEKTOR
60	P3040044	1	MESSERWELLE
60	P3040079	1	MESSERWELLE FÜR QUANTUM
61	P2020075	2	DISTANZBUCHSE
62	P2040012	2	SCHUTZHÜLLE
63	P00015181	1	HINTERRAD
64	P1020059	1	SCHEIBE
65	P5120027	1	SCHALLDÄMPFERSCHUTZ FÜR QUANTUM
65	P5120028	1	SCHALLDÄMPFERSCHUTZ BVS143-BVS153
66	1020013A1	1	FEDERSCHEIBE
67	P1020050	2	FEDERSCHEIBE
*	P00010080	1	GRASFANGSACK KOMP.

---

IB-4702 (Serie dal N. 884001)  
HINTERACHSE UND FAHRGETRIEBE

---



IB-4702 (Serie dal N. 884001)

HINTERACHSE UND FAHRGETRIEBE

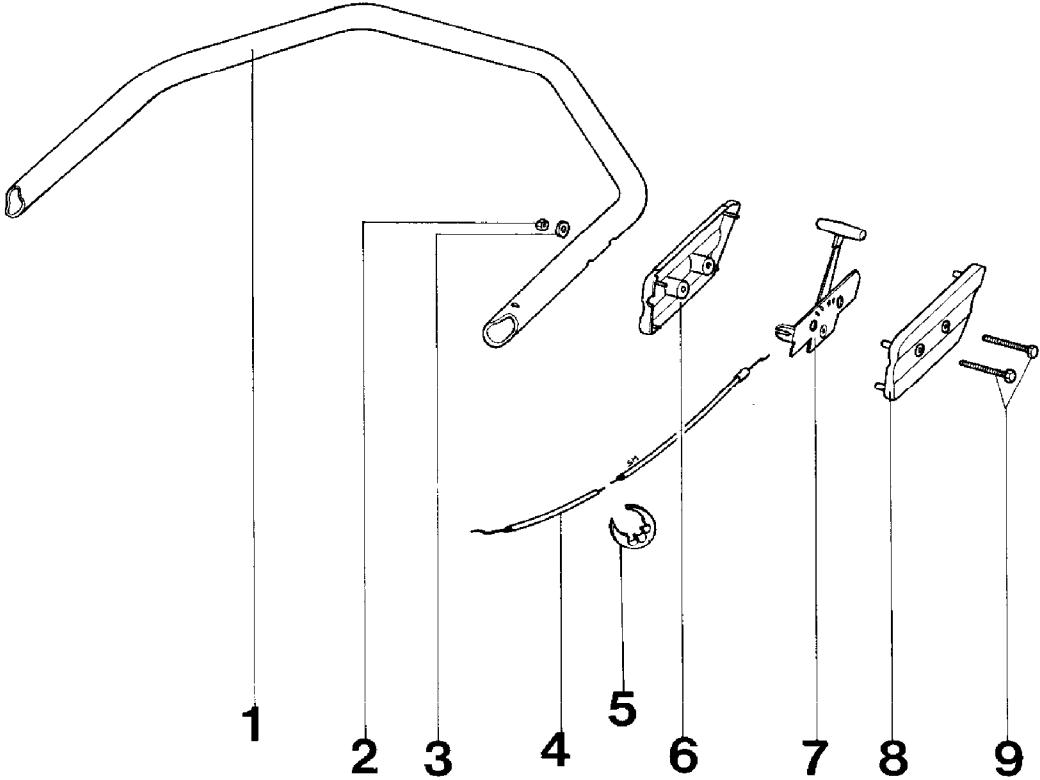
---

Bild Nr.	Teile Nr.	Anzahl	Beschreibung
1	P2020056	4	GETEILTE BÜCHSE
2	P00030083	1	HINTERACHSE
4	P2020088	2	ABSTANDSSTÜCK
5	P2020071	2	VORDERRADABDECKUNG SERIE VON 001 BIS 1251
6	P3030013	4	LAGER A.D.26
7	P2020079	2	FELGE
8	P2020078	2	REIFEN
9	1020007A1	2	FEDERSCHEIBE
10	1010018A1	2	SCHRAUBE
11	P2020062	2	DECKEL
12	P00015181	1	HINTERRAD
13	P1020050	2	FEDERSCHEIBE

---

IB-4702 (Serie dal N. 884001)  
KENKEROBERTEIL UND BEDIENUNGSELEMENTE

---



IB-4702 (Serie dal N. 884001)

KENKEROBERTEIL UND BEDIENUNGSELEMENTE

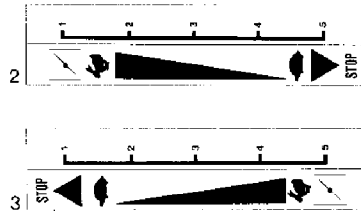
---

Bild Nr.	Teile Nr.	Anzahl	Beschreibung
1	P02070183	1	FÜHRUNGSHOLM, OB.
2	1050002A1	2	MUTTER
3	P1020055	2	FEDERSCHEIBE
4	P5020009	1	GASKABEL FÜR 4702
4	5020002A1	1	GASKABEL FÜR 4704-4702-4706
5	P2020080	2	KABELHALTER
6	2020033A1	1	GASGEHÄUSE COMPL.
7	00065095	1	GASHEBEL
8	VEDI PUNTO 6		SIEHE PUNKT 6
9	1010037A1	2	SCHRAUBE





1



2

3



4



5



6



7



8

	<p><b>WARNING DANGER!</b>                  Blade rotates when engine is running. Only use the mower with grass catcher in place or with safety chute drive closed. Disconnect high tension wire from spark plug before performing any repairs or maintenance to the machine!</p>	<p><b>ATTENZIONE PERICOLO!</b>                  La lama gira quando il motore è in moto. Usare il fesserba soltanto con il sacco di raccolta montato oppure con il pannello di sicurezza chiuso. Prima di ogni riparazione o manutenzione scollegare il cavo di accensione dalla candela.</p>	<p><b>VORSICHT, GEFAHR!</b>                  Rotierende Messer bei laufendem Motor! Benutzen Sie den Mäher nur mit Motorsägen. Grassammel- oder geschützte Schar, Sicherheits- oder Reparaturgerät. Vor Servicearbeiten am Mäher unbedingt Zündkabel vom Zündkerze anlöten!</p>	<p><b>ATTENTION DANGER!</b>                  Crouteaux en rotation lorsque le moteur fonctionne. N'utiliser le tondeuse qu'avec le collecteur d'herbe en place ou avec le clapet de protection fermé. Avant de faire une réparation au SES toujours déconnecter le fil d'allumage au niveau de la bougie.</p>
--	--	---	---	---

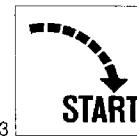
9



10



12



13

IB-4702 (Serie dal N. 884001)

ETIKETTEN

---

Bild Nr.	Teile Nr.	Anzahl	Beschreibung
1	P5140101	1	AUFKLEBER
2	P5140105	1	ABZIEHBILD
3	P5140104	1	ABZIEHBILD
4	P5140102	1	ABZIEHBILD
5	P5140440	1	ABZIEHBILD
6	P5140460	1	ABZIEHBILD
7	P5140480	1	ABZIEHBILD
8	5140004A1	1	ABZIEHBILD
9	P5140503	1	ABZIEHBILD
10	P5140506	3	ABZIEHBILD
12	P5140109	1	ABZIEHBILD
13	P5140110	1	ABZIEHBILD
*	P5110005	1	SCHLÜSSEL

---