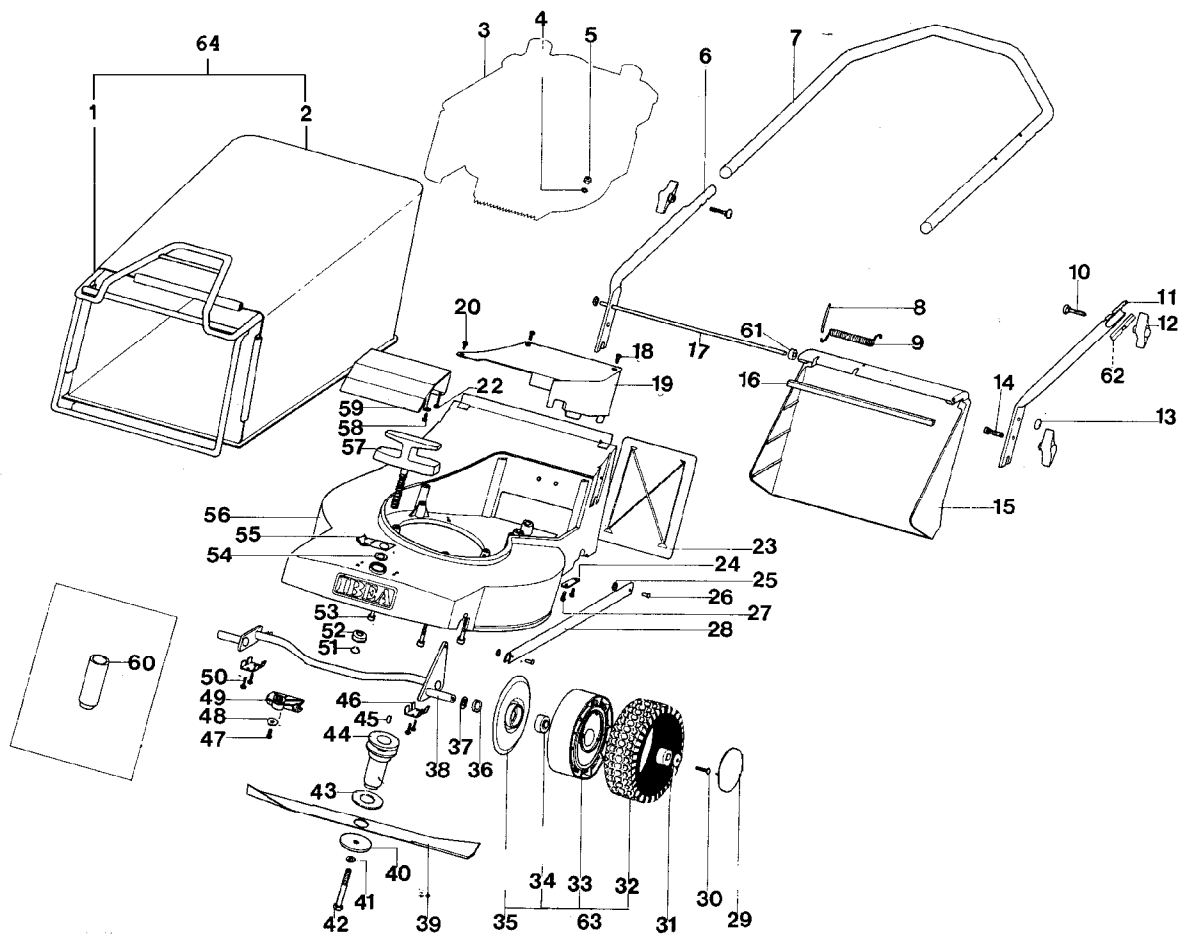


IB-4702
GESAMTANSICHT

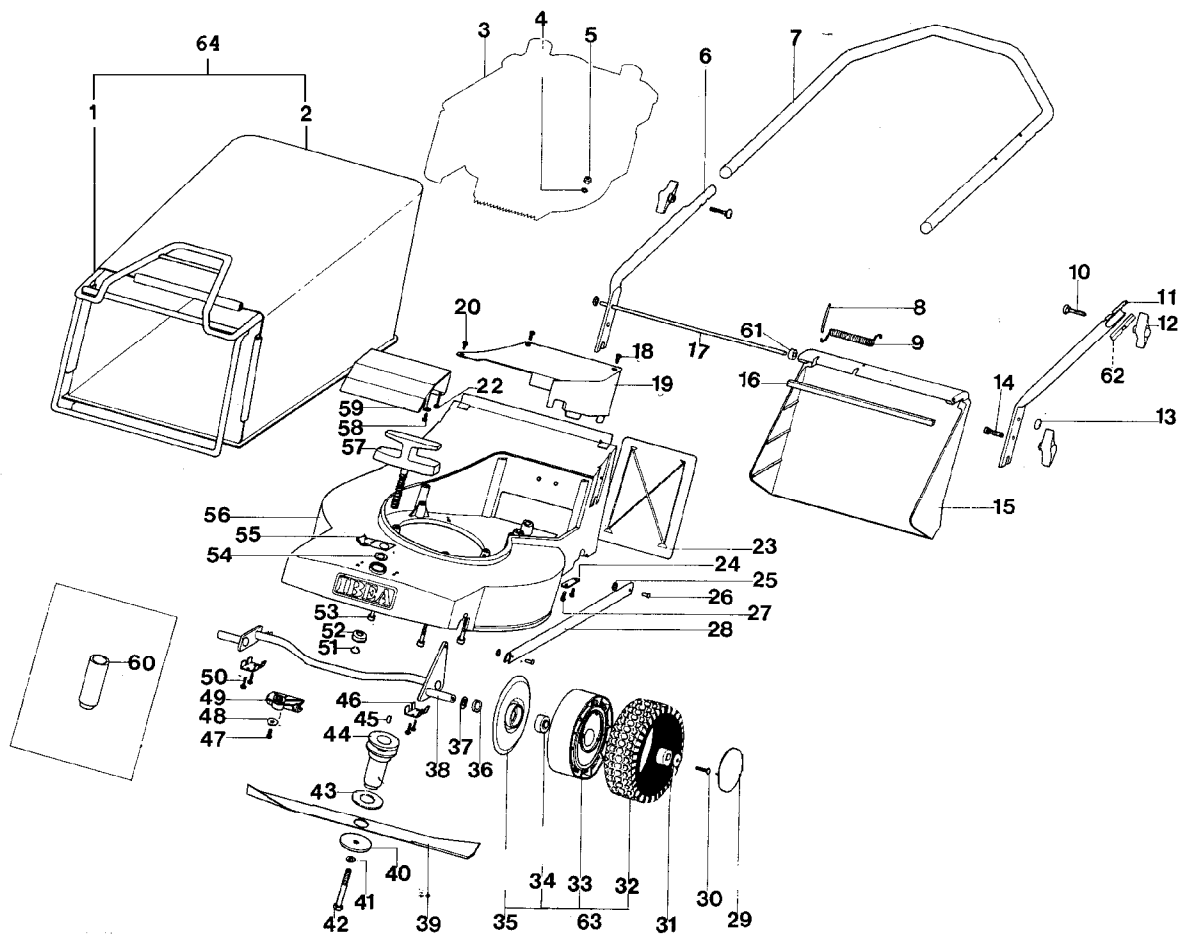


IB-4702

GESAMTANSICHT

Bild Nr.	Teile Nr.	Anzahl	Beschreibung
1	P01011080	1	GESTELL
2	P00012080	1	GRASFANGSACK
3	MOTORE	1	MOTOR
4	1020030A1	3	SCHEIBE
5	1050004A1	3	MUTTER
6	P02070380	1	FÜHRUNGSHOLM, UN. R.
7	VEDI TAV.4-5-6-7		SIEHE BILD NR.4-5-6-7
8	P2040011	MT 0,025	SCHUTZHÜLLE
9	P3020011	1	FEDER
10	1010026A1	2	SCHRAUBE
11	P02070480	1	FÜHRUNGSHOLM, UN. L.
12	2020050A1	4	MUTTER
13	P1060004	2	STARLOCK
14	P1010064	2	SCHRAUBE
15	P2020058	1	KLAPPE
16	2040004A1	MT 0,31	DICHTUNG
17	P3100011	1	STANGE
18	P1010070	2	SCHRAUBE
19	P2020051	1	DECKEL
20	P1010071	1	SCHRAUBE
22	P1010072	2	SCHRAUBE
23	P2020053	1	DECKEL
24	P4080016	2	HALTER
25	1060002A1	2	MUTTER
26	3040010A1	2	STIFT
27	P1010073	4	SCHRAUBE
28	P02028180	1	STANGE
29	P2020062	2	DECKEL
30	1010012A1	2	SCHRAUBE
31	P1020054	2	SCHEIBE
32	P2020078	2	REIFEN
33	P2020079	2	FELGE
34	P3030013	4	LAGER A.D.26
35	P2020071	2	VORDERRADABDECKUNG SERIE VON 001 BIS 1251
36	P3040060	2	DISTANZBUCHSE
37	P1020050	2	FEDERSCHEIBE
38	P00030380	1	VORDERACHSE
39	P4050010	1	MESSER
40	1110002A1	1	BECHERFEDER
41	1020015A1	1	FEDERSCHEIBE
42	P1010050	1	SCHRAUBE
43	1110001A1	1	FEDERSCHEIBE
44	P3040045	1	MESSERWELLE
45	1090001A1	1	FEDERKEIL
46	P4080015	2	HALTER
47	1010018A1	1	SCHRAUBE
48	1020007A1	1	FEDERSCHEIBE
49	P2020055	1	MUTTER

IB-4702
GESAMTANSICHT

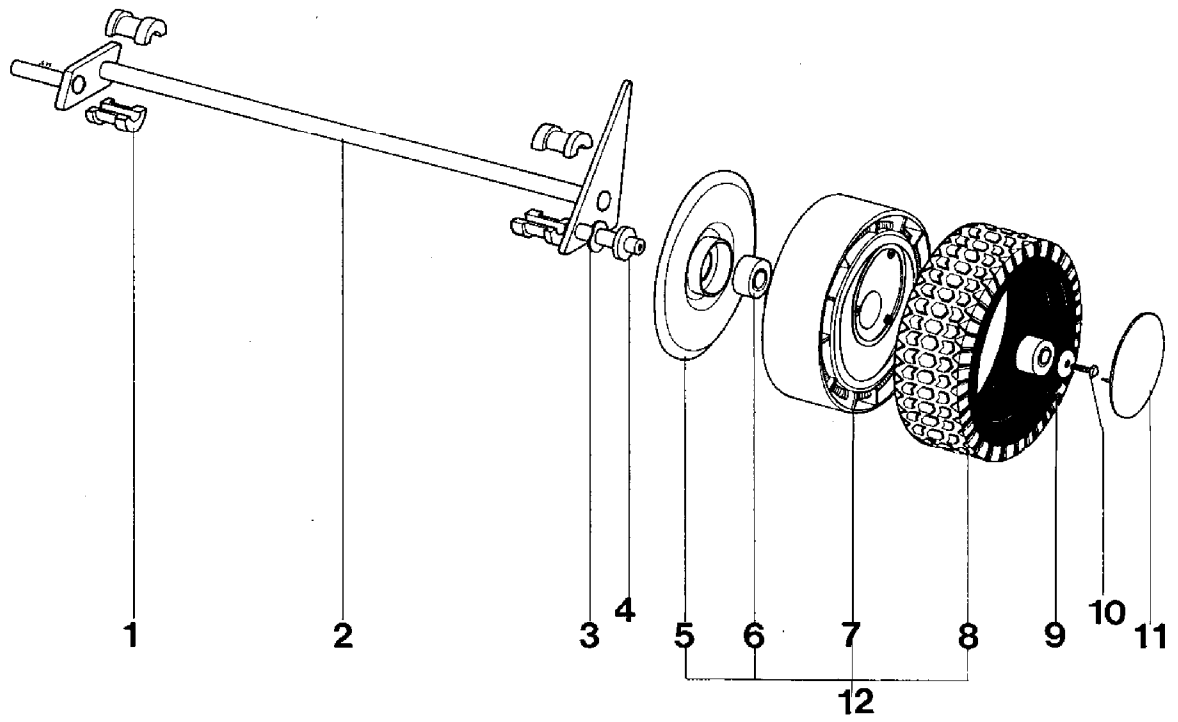


IB-4702

GESAMTANSICHT

Bild Nr.	Teile Nr.	Anzahl	Beschreibung
50	P1010073	4	SCHRAUBE
51	P1070007	1	SEEGERRING
52	P3030011	1	KUGELLAGER
53	P1010067	3	SCHRAUBE
54	1020010A1	1	SCHEIBE
55	P4060010	1	FEDER
56	P02005080	1	GEHÄUSE
57	P00040080	1	HEBEL
58	1010024A1	2	SCHRAUBE
59	P2020073	1	DEFLEKTOR
60	P3040044	1	MESSERWELLE
61	P2020075	2	DISTANZBUCHSE
62	P2040012	2	SCHUTZHÜLLE
63	P00015181	1	HINTERRAD
64	P00010080	1	GRASFANGSACK KOMP.

IB-4702
HINTERACHSE

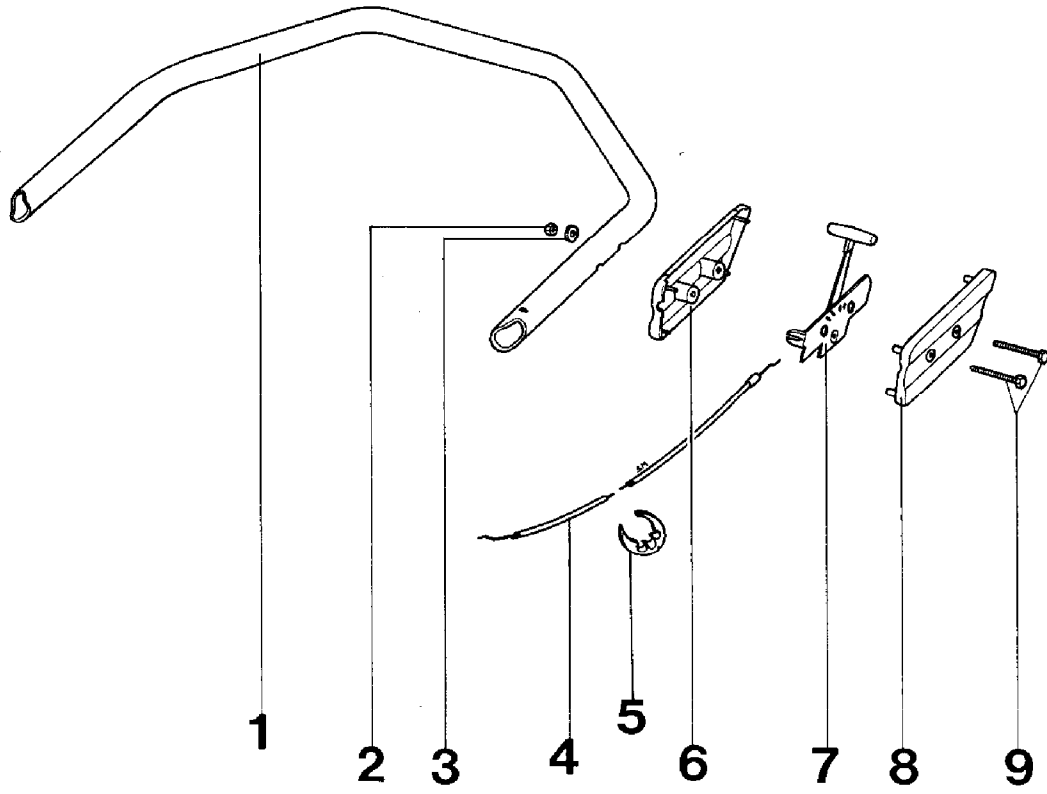


IB-4702

HINTERACHSE

Bild Nr.	Teile Nr.	Anzahl	Beschreibung
1	P2020056	4	GETEILTE BÜCHSE
2	P00030083	1	HINTERACHSE
3	P1020050	2	FEDERSCHEIBE
4	P3040060	2	DISTANZBUCHSE
5	P2020071	2	VORDERRADABDECKUNG SERIE VON 001 BIS 1251
6	P3030013	4	LAGER A.D.26
7	P2020079	2	FELGE
8	P2020078	2	REIFEN
9	P1020054	2	SCHEIBE
10	1010012A1	2	SCHRAUBE
11	P2020062	2	DECKEL
12	P00015181	1	HINTERRAD

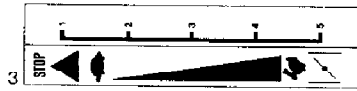
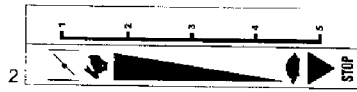
IB-4702
LENKEROBERTEIL UND BEDIENUNGSELEMENTE



IB-4702

LENKEROBERTEIL UND BEDIENUNGSELEMENTE

Bild Nr.	Teile Nr.	Anzahl	Beschreibung
1	P02070183	1	FÜHRUNGSHOLM, OB.
2	1050002A1	2	MUTTER
3	P1020055	2	FEDERSCHEIBE
4	5020002A1	1	GASKABEL FÜR 4704-4702-4706
4	P5020008	1	GASKABEL FÜR 4703-4705
5	P2020080	2	KABELHALTER
6	2020033A1	1	GASGEHÄUSE COMPL.
7	00065095	1	GASHEBEL
8	VEDI PUNTO 6		SIEHE PUNKT 6
9	1010037A1	2	SCHRAUBE

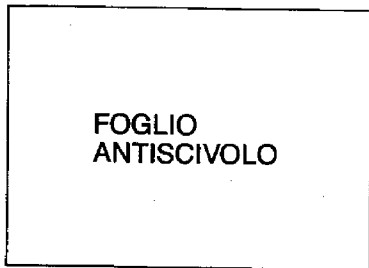


WARNING DANGER!
Blade rotates when engine is running. Only use the mower with grass catcher in place or with safety chute door closed. Disconnect high tension wire from spark plug before performing any repairs or maintenance to the machine.

ATTENZIONE PERICOLO!
La lama gira quando il motore è in moto. Usate il boscaiolo soltanto con il cesto di raccolta montato oppure con il portello di sicurezza chiuso. Prima di ogni riparazione o manutenzione staccate il cavo di accensione dalla candela.

VORSICHT, GEFAHR!
Rotierende Messer bei laufendem Motor! Benutzen Sie den Mäher nur mit montiertem Grasensammler oder geschlossener Schutzklappe. Vor Reparatur- oder Servicearbeiten am Mäher unbedingt Zündkabel von Zündkerze entfernen!

ATTENTION DANGER!
Couteaux en rotation lorsque le moteur marche! N'utilisez la tondeuse qu'avec le collecteur d'herbe monté ou avec le clapet de protection fermé. Avant de faire une réparation ou des travaux de service à la tondeuse, il faut absolument débrancher le câble d'allumage de la bougie.



IB-4702

ETIKETTEN

Bild Nr.	Teile Nr.	Anzahl	Beschreibung
1	P5140101	1	AUFKLEBER
2	P5140105	1	ABZIEHBILD
3	P5140104	1	ABZIEHBILD
4	P5140102	1	ABZIEHBILD
5	P5140440	1	ABZIEHBILD
6	P5140460	1	ABZIEHBILD
7	P5140480	1	ABZIEHBILD
8	5140004A1	1	ABZIEHBILD
9	P5140503	1	ABZIEHBILD
10	P5140506	3	ABZIEHBILD
11	P5140507	1	ANTIRUTSCHBELAG
12	P5140109	1	ABZIEHBILD
13	P5140110	1	ABZIEHBILD
*	P5110005	1	SCHLÜSSEL
