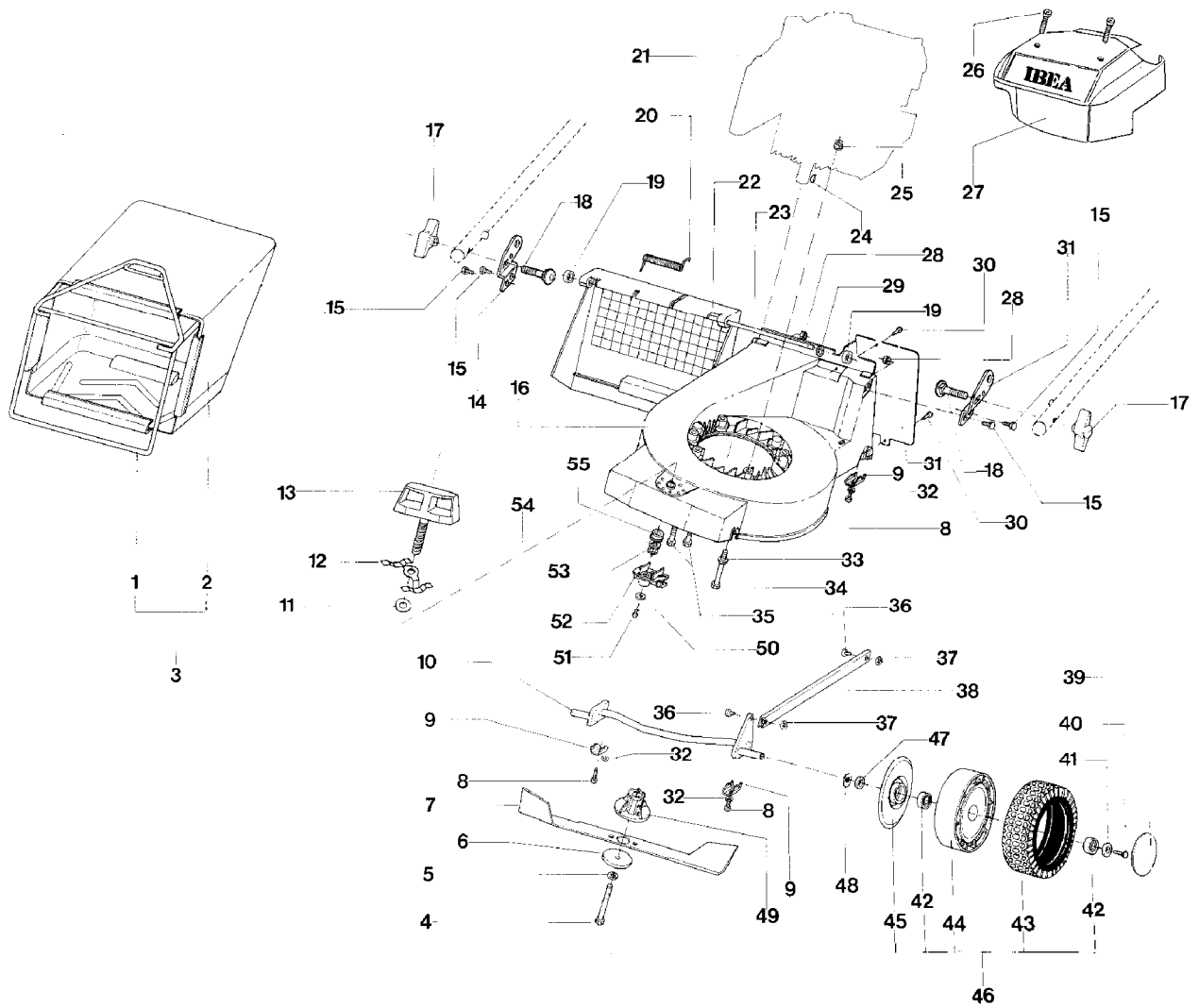


IB-4304 F (Serie dal N. 001)
GESAMTANSICHT

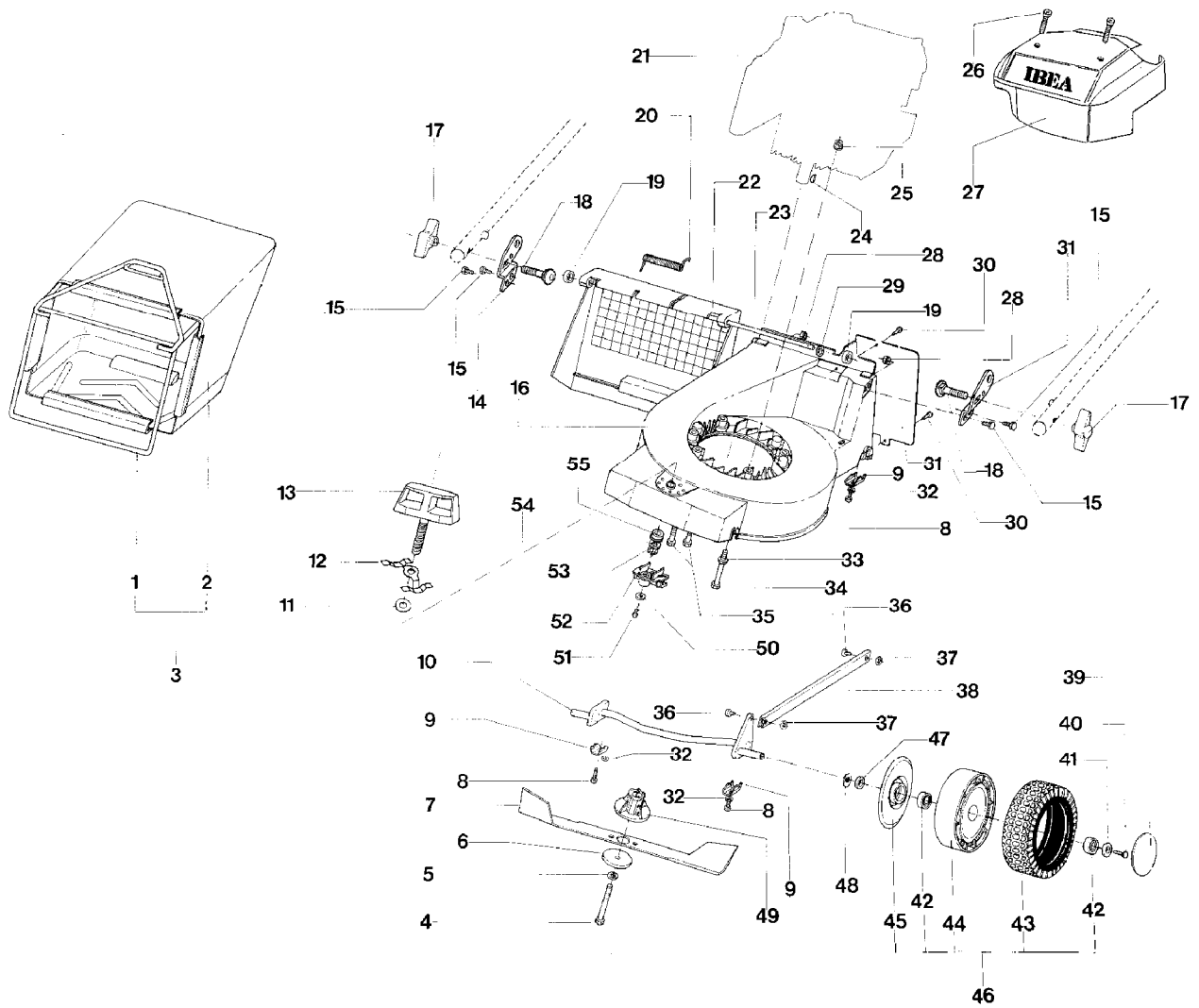


IB-4304 F (Serie dal N. 001)

GESAMTANSICHT

Bild Nr.	Teile Nr.	Anzahl	Beschreibung
1	P000110106	1	GESTELL
2	P3160046	1	FANGSACK
3	P3070005	1	GRASFANGSACK KOMP.
4	P1010176	1	SCHRAUBE
5	P1020067	1	FEDERSCHEIBE
6	1110002A1	1	BECHERFEDER
7	P4050033	1	MESSER
8	P1010076	4	SCHRAUBE
9	P4020188	4	HALTER
10	P000303106	1	VORNACHSE
11	P1020093	1	SCHEIBE
12	P3020030	1	FEDER
13	P3060044	1	HEBEL FÜR SCHNITTHÖHENVERSTEL.
14	P4010228ZNE	1	HALTER
15	P1010066	4	SCHRAUBE
16	P020071107	1	GEHÄUSE
17	2020050A1	2	MUTTER
18	1010026A1	2	SCHRAUBE
19	P3040074	2	DISTANZBÜCHSE
20	P3020011	1	FEDER
21	MOTORE	1	MOTOR
22	P2020212	1	KLAPPE
23	P3100112ZT	1	ACHSE
24	1090001A1	1	FEDERKEIL
25	P1050011	3	MUTTER
26	P1010154	2	SCHRAUBE
27	P2020165	1	MOTORABDECKUNG
28	1050003A1	4	MUTTER
29	1060002A1	1	MUTTER
30	P1020094	2	NIET
31	P4010227ZNE	1	HALTER
32	P1020099	4	SCHEIBE
33	1020014A1	3	SCHEIBE
34	P1010175	1	SCHRAUBE
35	P1010092	2	SCHRAUBE
36	3040010A1	2	STIFT
37	1060002A1	2	MUTTER
38	P4070019VE	1	STAB
39	P2020062	2	DECKEL
40	1010018A1	2	SCHRAUBE
41	2020007A1	2	KRONENRAD
42	P3030013	4	LAGER A.D.26
43	P2020078	2	REIFEN
44	P2020378	2	FELGE
44	P2020079	2	FELGE
45	P2020071	2	VORDERRADABDECKUNG SERIE VON 001 BIS 1251
45	P2020377	2	RADABDECKUNG
46	P2080002	2	RAD KOMPL.

IB-4304 F (Serie dal N. 001)
GESAMTANSICHT

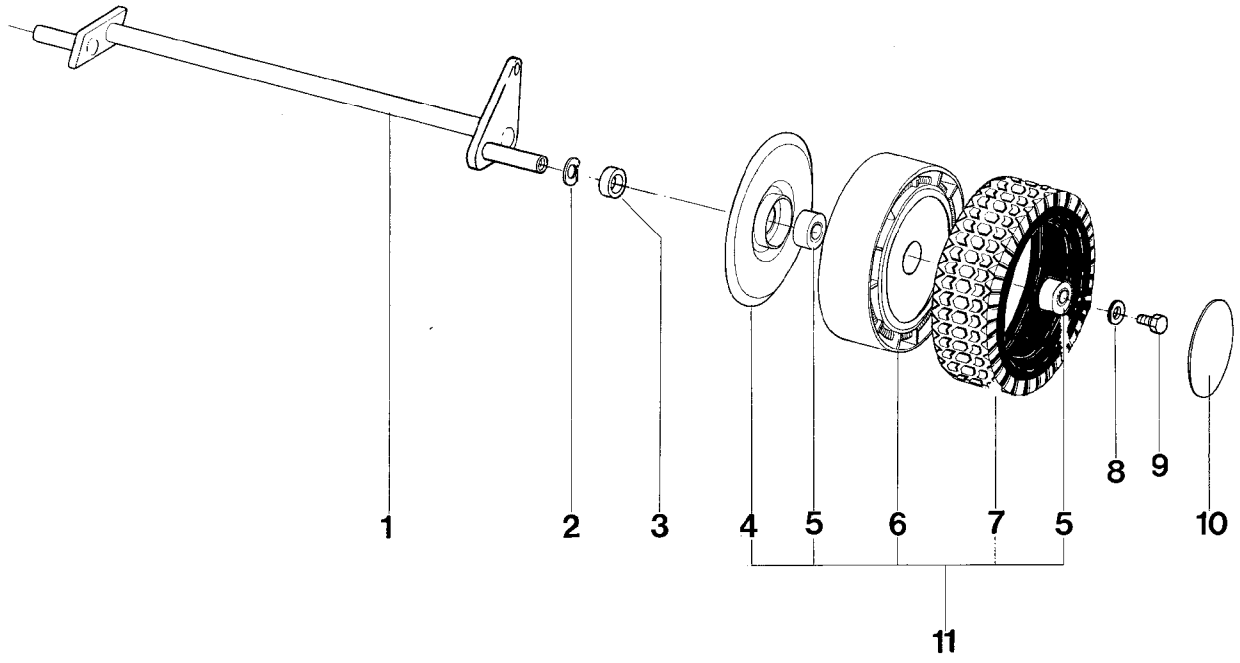


IB-4304 F (Serie dal N. 001)

GESAMTANSICHT

Bild Nr.	Teile Nr.	Anzahl	Beschreibung
46	P00015581	2	RAD KOMP.SERIE VON 001 BIS 1251
47	P2020088	2	ABSTANDSSTÜCK
48	P1020050	2	FEDERSCHEIBE
49	P3040255	1	MESSERBÜCHSE
50	1020007A1	1	FEDERSCHEIBE
51	P1010018	1	SCHRAUBE
52	P2020055	1	MUTTER
53	P1070007	1	SEEGERRING
54	1020010A1	1	SCHEIBE
55	P1030005	1	BÜCHSE

IB-4304 F (Serie dal N. 001)
HINTERACHSE

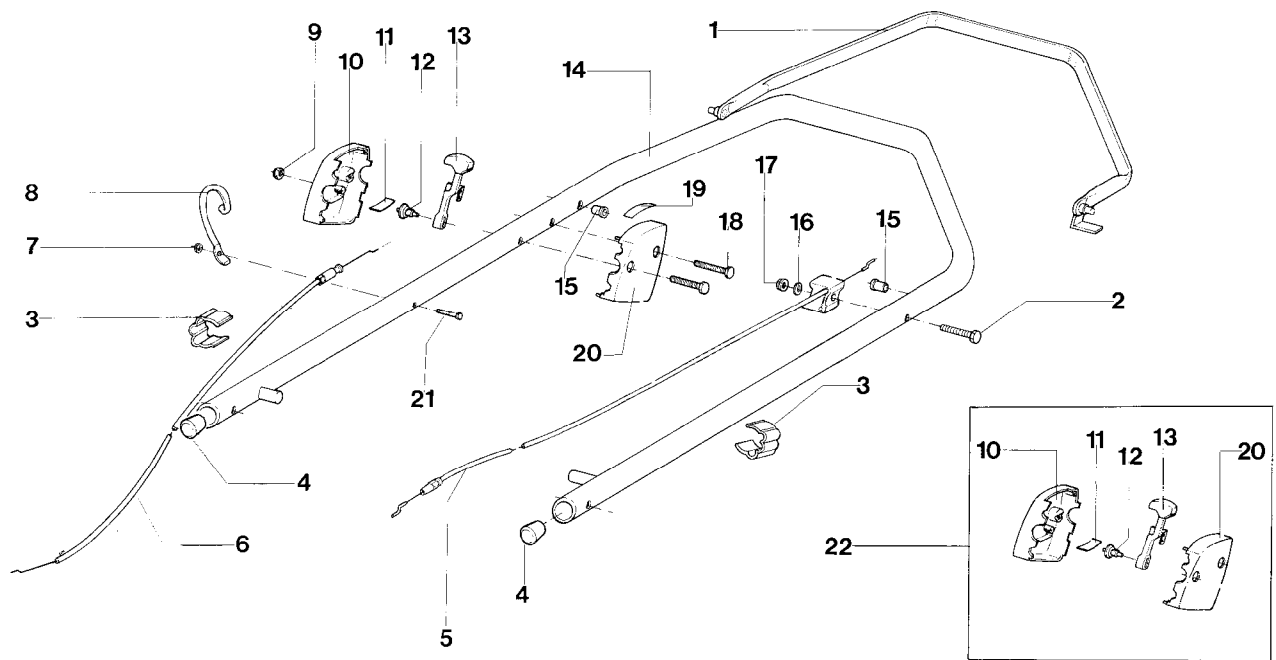


IB-4304 F (Serie dal N. 001)

HINTERACHSE

Bild Nr.	Teile Nr.	Anzahl	Beschreibung
1	P000300106	1	HINTERACHSE
2	P1020050	2	FEDERSCHEIBE
3	P2020088	2	ABSTANDSSTÜCK
4	P2020071	2	VORDERRADABDECKUNG SERIE VON 001 BIS 1251
4	P2020377	2	RADABDECKUNG
5	P3030013	4	LAGER A.D.26
6	P2020378	2	FELGE
6	P2020079	2	FELGE
7	P2020078	2	REIFEN
8	1020007A1	2	FEDERSCHEIBE
9	1010018A1	2	SCHRAUBE
10	P2020062	2	DECKEL
11	P2080002	2	RAD KOMPL.
11	P00015581	2	RAD KOMP.SERIE VON 001 BIS 1251

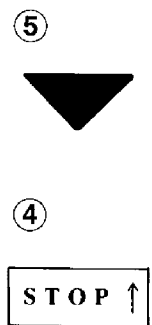
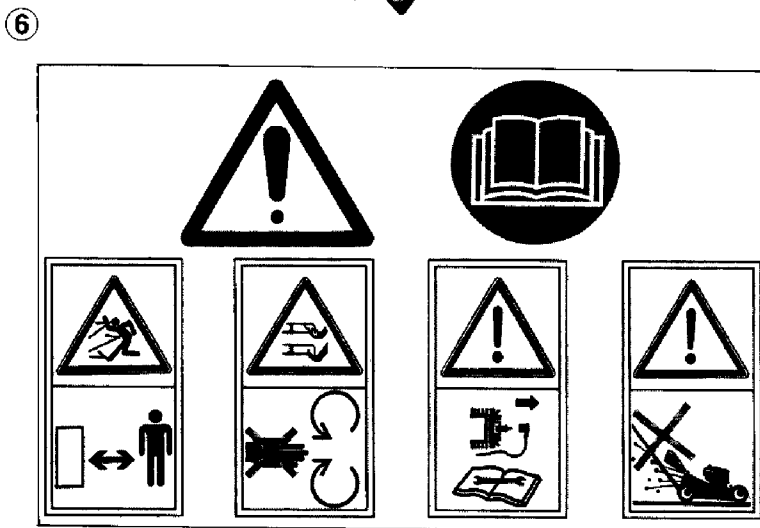
IB-4304 F (Serie dal N. 001)
HOLMOBERTEIL UND BEDIENUNGSELEMENTE



IB-4304 F (Serie dal N. 001)

HOLMOBERTEIL UND BEDIENUNGSELEMENTE

Bild Nr.	Teile Nr.	Anzahl	Beschreibung
1	P4080037VE	1	SYSTEM 2 HEBEL
2	P1010126	1	SCHRAUBE
3	P2020080	2	KABELHALTER
4	P2020142	2	STÖPSEL
5	P5010050	1	SYSTEM 2 KABEL
6	P5020060	1	GASKABEL
7	1050002A1	1	MUTTER
8	P01068343	1	HALTER
9	1050003A1	2	MUTTER
10	P2020374	1	HALBGASGEHÄUSE,R.
11	P4010059	2	FEDER
12	P2020108	1	STIFT
13	P00065099	1	GASHEBEL
14	P3120100VE	1	FÜHRUNGSHOLM
15	P3040123	2	BÜCHSE
16	1020013A1	1	FEDERSCHEIBE
17	1050003A1	1	MUTTER
18	P1010102	2	SCHRAUBE
19	P5140552	1	AUFKLEBER
20	P2020375	1	HALBGASGEHÄUSE, L.
21	1010002A1	1	SCHRAUBE
22	P3060052	1	GASGEHÄUSE KOMP.



④

IB-4304 F (Serie dal N. 001)

ETIKETTEN

Bild Nr.	Teile Nr.	Anzahl	Beschreibung
1	P5140533	1	ABZIEHBILD
2	P5140536	1	ABZIEHBILD
4	P5140573	1	ABZIEHBILD
5	P5140531	1	AUFKLEBER
6	P5140334	1	AUFKLEBER
7	P5140101	1	AUFKLEBER
8	P5140102	1	ABZIEHBILD
*	P5110008	1	SCHLÜSSEL
