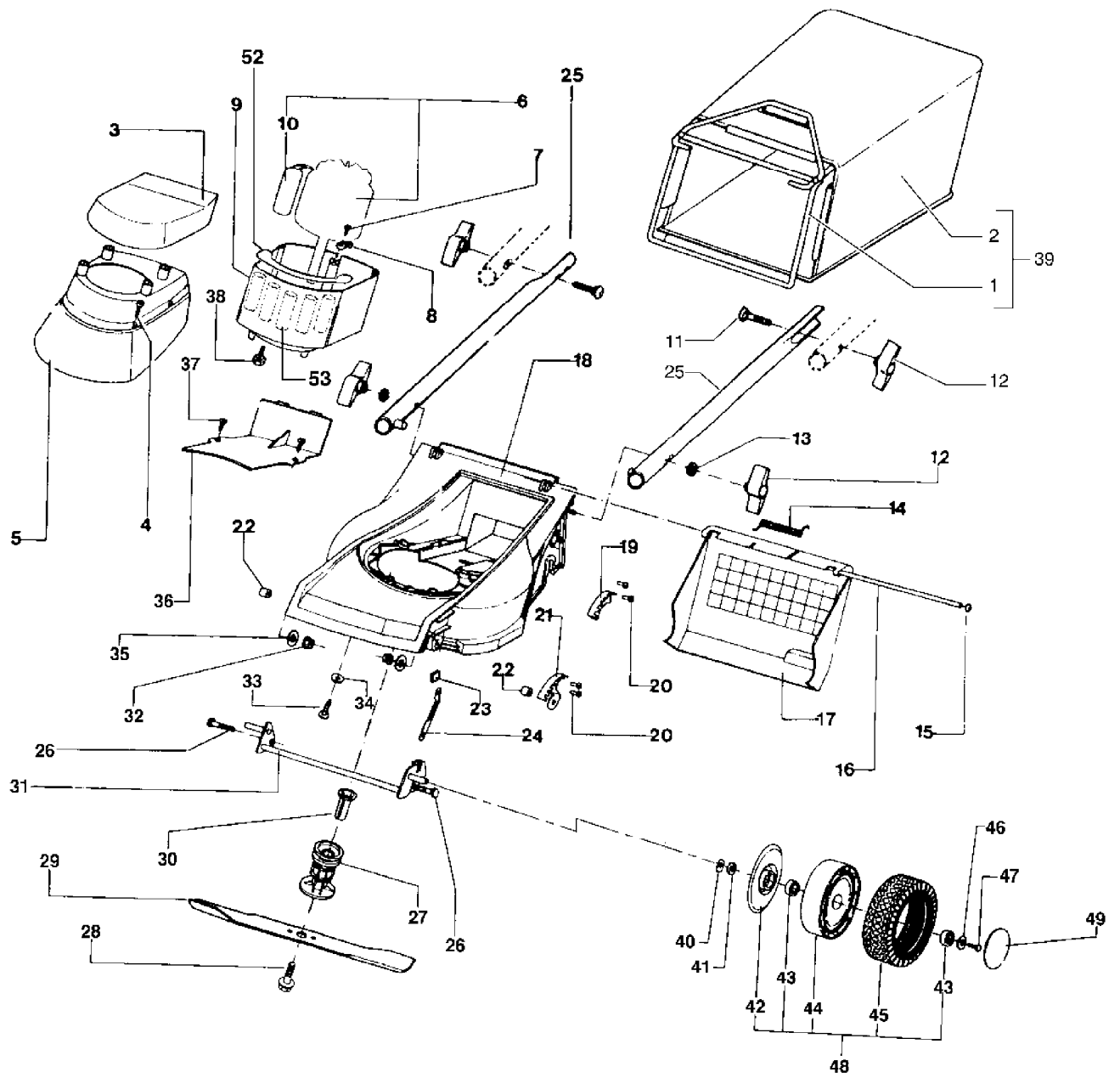


IB-4260 SREL (Serie dal N. 00001)
GESAMTANSICHT

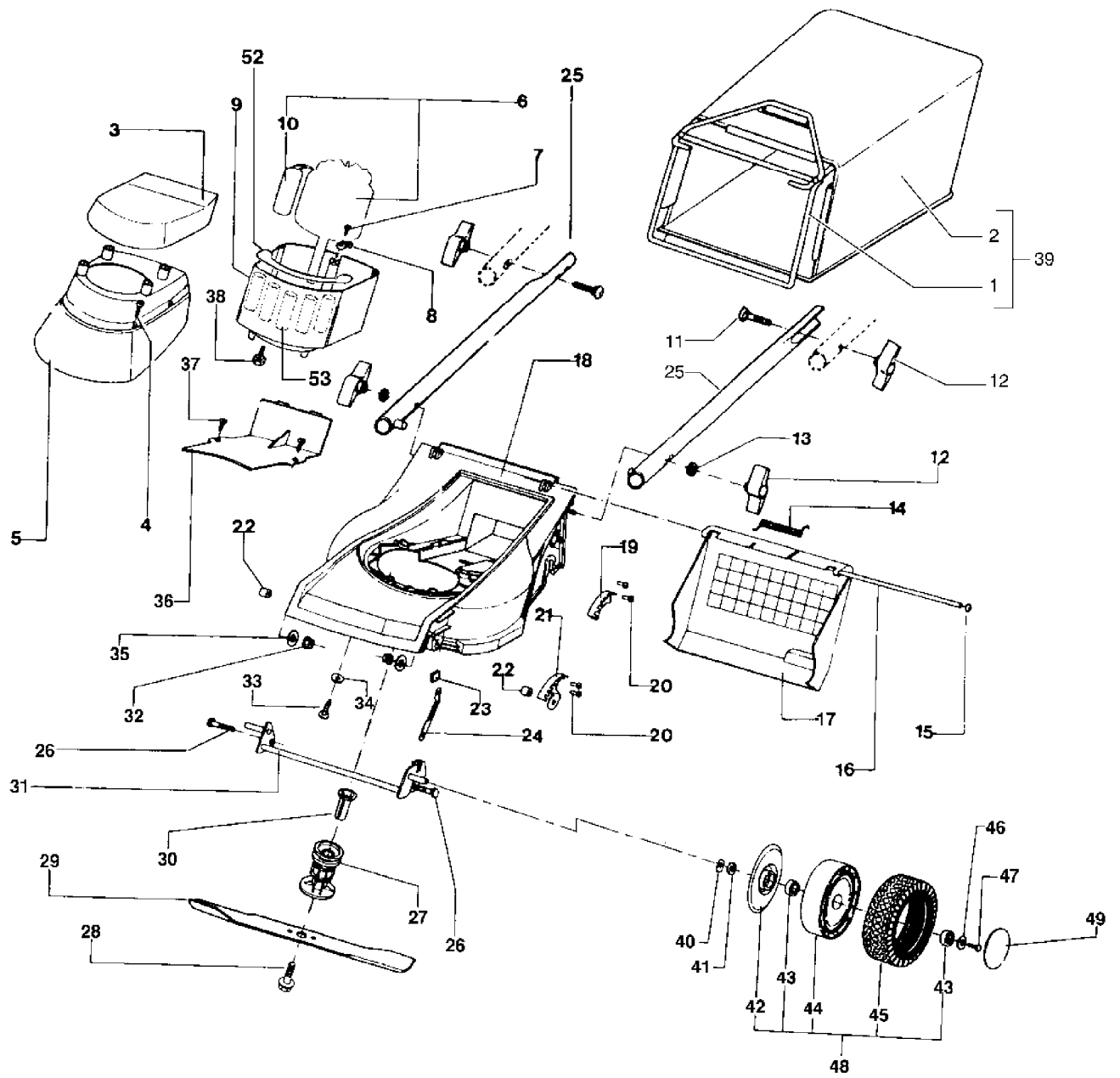


IB-4260 SREL (Serie dal N. 00001)

GESAMTANSICHT

Bild Nr.	Teile Nr.	Anzahl	Beschreibung
1	P01011066	1	GESTELL
2	P3160049	1	GRASFANGSACK
3	P00022257	1	ABDECKUNG
4	P1010085	4	SCHRAUBE
5	P00022157	1	ABDECKUNG
6	P5120118	1	MOTOR 1500 W
7	P1010105	2	SCHRAUBE
8	P5070003	1	KABELHALTER
9	P00022057	1	GEHÄUSE
10	P5080007	1	KONDENSATOR
11	1010026A1	2	SCHRAUBE
12	2020050A1	4	MUTTER
13	1020014A1	2	SCHEIBE
14	P3020011	1	FEDER
15	P1060004	2	STARLOCK
16	P01027066	1	STAB
17	P2020092	1	KLAPPE
18	P00205066	1	GEHÄUSE
19	P01032166	1	PLATTE
20	P1020064	4	NIET
21	P01032066	1	PLATTE
22	P3040087	2	BÜCHSE
23	P2020077	1	ABDECKUNG
24	P00046066	1	RADHEBEL
25	P02070257	2	LENKERUNTERTEIL
26	P3040086	2	STIFT
27	P3040359	1	MESSERBÜCHSE
28	P00067057	1	MESSERSCHRAUBE
29	P4050015	1	MESSER
30	P2020105	1	BÜCHSE
31	P01030366	1	FORDERACHSE
32	P1050011	2	MUTTER
33	P1010112	4	SCHRAUBE
34	P1020054	4	SCHEIBE
35	P1020063	2	SCHEIBE
36	P2020089	1	KEILRIEMENABDECKUNG
37	P1010061	2	SCHRAUBE
38	P2020100	4	SCHRAUBE
39	P00010266	1	GRASFANGSACK KOMPL.
40	P1020050	2	FEDERSCHEIBE
41	P2020088	2	ABSTANDSSTÜCK
42	P2020377	2	RADABDECKUNG
43	P3030013	4	LAGER A.D.26
44	P2020378	2	FELGE
45	P2020078	2	REIFEN
46	1020007A1	2	FEDERSCHEIBE
47	1010018A1	2	SCHRAUBE
48	P2080002	2	RAD KOMPL.

IB-4260 SREL (Serie dal N. 00001)
GESAMTANSICHT

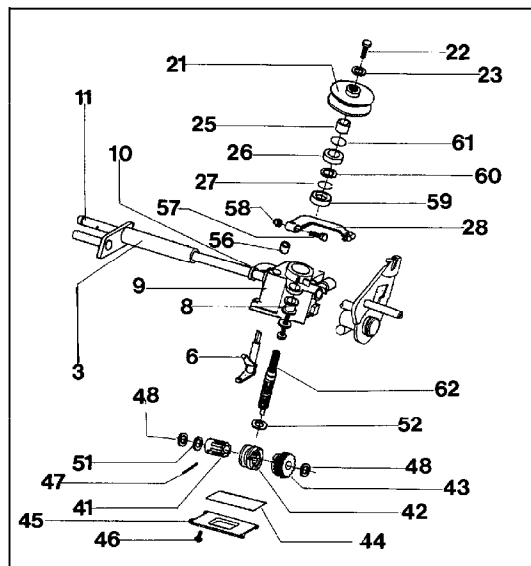
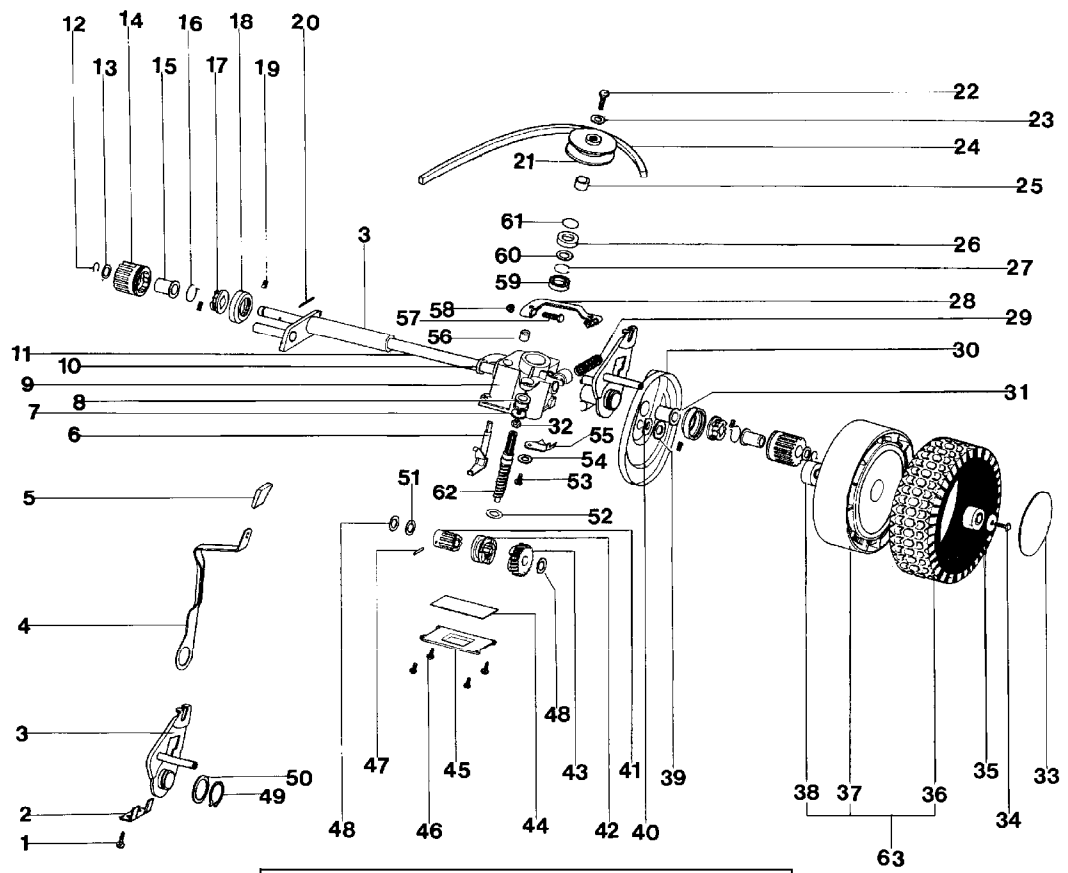


IB-4260 SREL (Serie dal N. 00001)

GESAMTANSICHT

Bild Nr.	Teile Nr.	Anzahl	Beschreibung
49	P2020062	2	DECKEL
52	P00052057	1	ABDECKUNG
53	P3040098	5	GEGENGEWICHT

IB-4260 SREL (Serie dal N. 00001)
HINTERACHSE, MODELL MIT RADANTRIEB

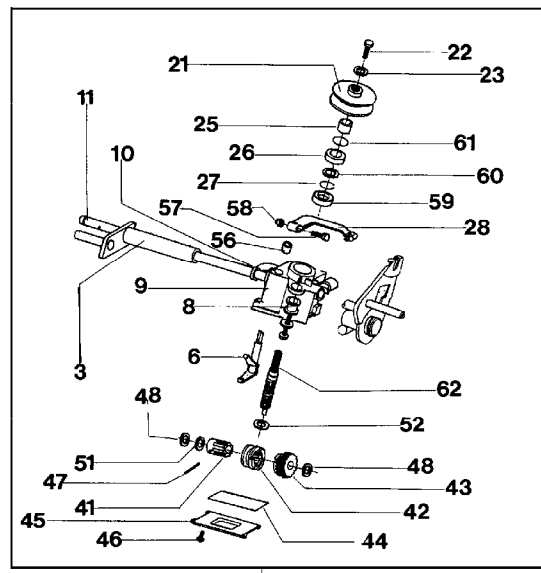
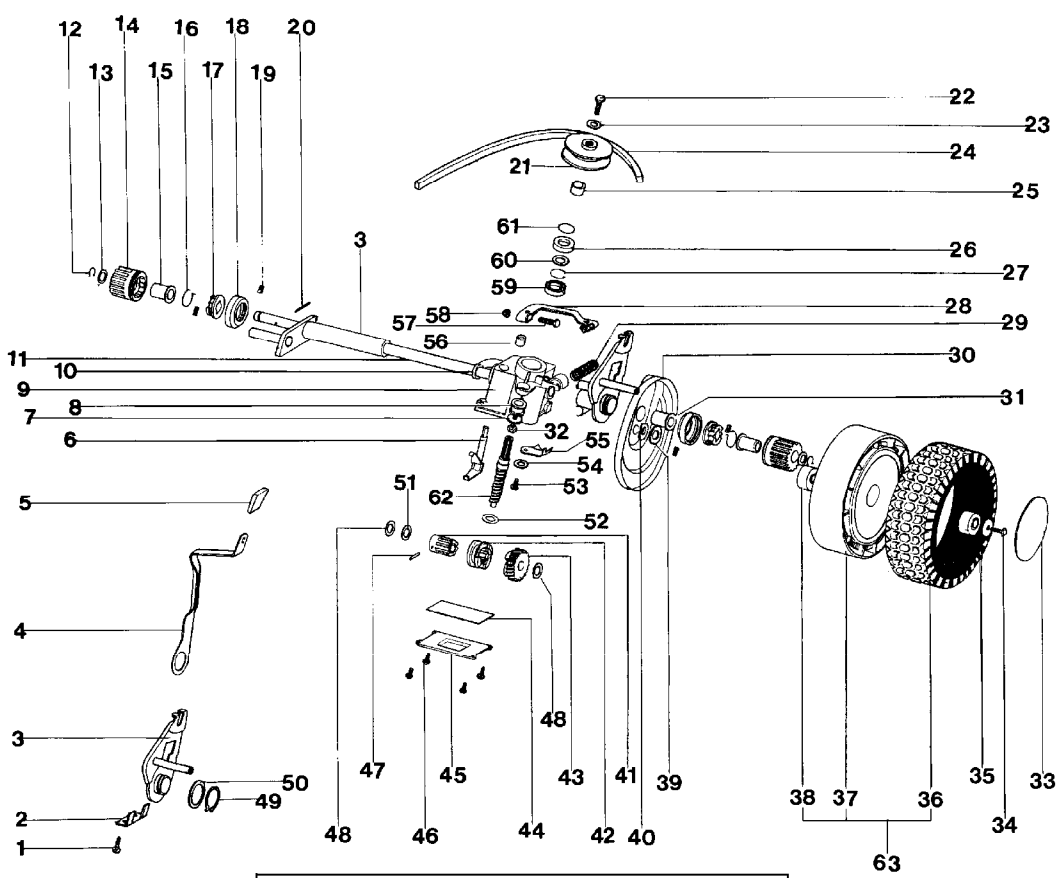


64

IB-4260 SREL (Serie dal N. 00001)
HINTERACHSE, MODELL MIT RADANTRIEB

Bild Nr.	Teile Nr.	Anzahl	Beschreibung
1	P1010090	4	SCHRAUBE
2	P01033266	2	PLATTE
3	P01030065	1	ACHSE
4	P00046166	1	RADHEBEL
5	P2020077	1	ABDECKUNG
6	P3040041	1	GABEL
7	P1020054	1	SCHEIBE
8	P2040010	1	SCHUTZHÜLLE
9	P00039199	1	GETRIEBE
10	P3170011	2	DICHTUNG
11	P3040093	1	ANTRIEBSWELLE
12	1070001A1	2	SEEGER
13	1020020A1	2	ABSTANDSSTÜCK
14	P3050031	2	RITZEL
15	P2020059	2	BÜCHSE
16	P3020012	2	FEDER
17	P2100001	2	MITNEHMER
18	P2020060	2	KÄFIG
19	P2110001	4	SCHEIBENFEDER
20	P1080004	2	STIFT
21	P3040048	1	RIEMENSCHLEIFE
22	1010018A1	1	SCHRAUBE
23	1020007A1	1	FEDERSCHLEIFE
24	P3010013	1	RIEMEN
25	P3040049	1	BÜCHSE
26	P3170010	1	WELLENDICHTUNG
27	P1070004	1	SEEGER
28	P4070011	1	HEBEL
29	P3020010	1	FEDER
30	P4030011	2	ABDECKUNG
31	P2020070	2	BÜCHSE
32	P1010104	1	SCHRAUBE
33	P2020062	2	DECKEL
34	1010018A1	2	SCHRAUBE
35	1020007A1	2	FEDERSCHLEIFE
36	P2020078	2	REIFEN
37	P2020081	2	FELGE
38	P3030013	4	LAGER A.D.26
39	P2020088	2	ABSTANDSSTÜCK
40	P1020050	2	FEDERSCHLEIFE
41	P3050030	1	KEILHÜLSE
42	P00038099	1	SCHALTBÜCHSE
43	P00038199	1	SCHNECKENRAD
44	P3170014	1	GUMMIRING
45	P4110001	1	DECKEL
46	P1010076	4	SCHRAUBE
47	P1080007	1	STIFT
48	1020020A1	2	ABSTANDSSTÜCK

IB-4260 SREL (Serie dal N. 00001)
HINTERACHSE, MODELL MIT RADANTRIEB

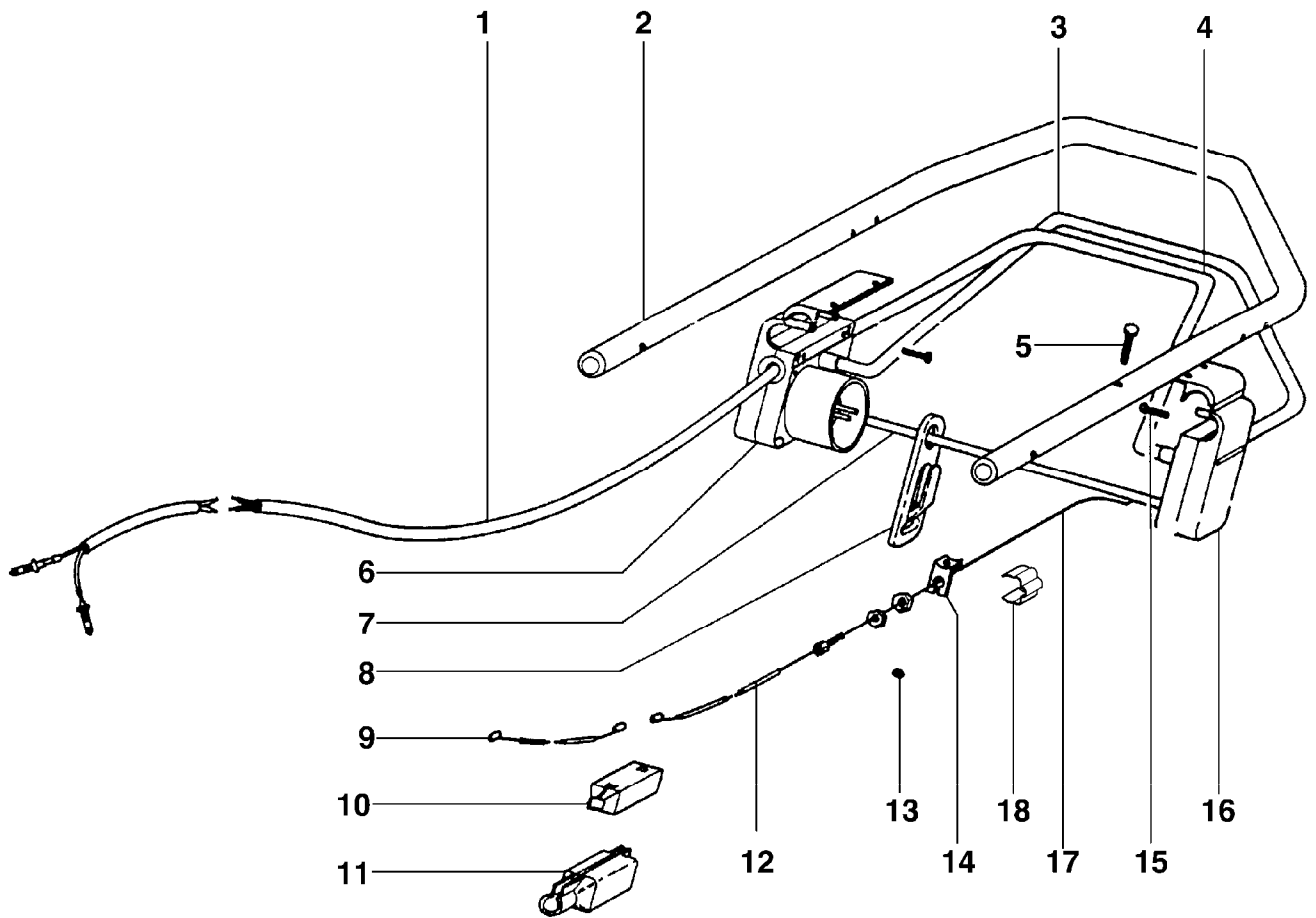


IB-4260 SREL (Serie dal N. 00001)
HINTERACHSE, MODELL MIT RADANTRIEB

Bild Nr.	Teile Nr.	Anzahl	Beschreibung
49	P1070008	1	SEEGER
50	P1020058	1	ABSTANDSSTÜCK
51	P1020051	1	SCHEIBE
52	P1020053	1	ABSTANDSSTÜCK
53	P1010076	1	SCHRAUBE
54	P1020055	1	FEDERSCHEIBE
55	P4030010	1	DECKEL
56	P3170012	1	WELLENDICHTRING
57	P1010075	1	SCHRAUBE
58	1050003A1	1	MUTTER
59	P3030010	1	LAGER
60	P1020051	1	SCHEIBE
61	P3170013	1	GUMMIRING
62	P3040042	1	SCHNECKE
63	P00015281	1	RAD KOMPL.
64	P00078665	1	GETRIEBE KOMP.

IB-4260 SREL (Serie dal N. 00001)

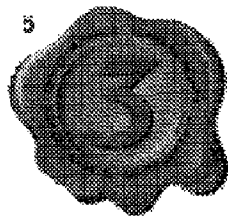
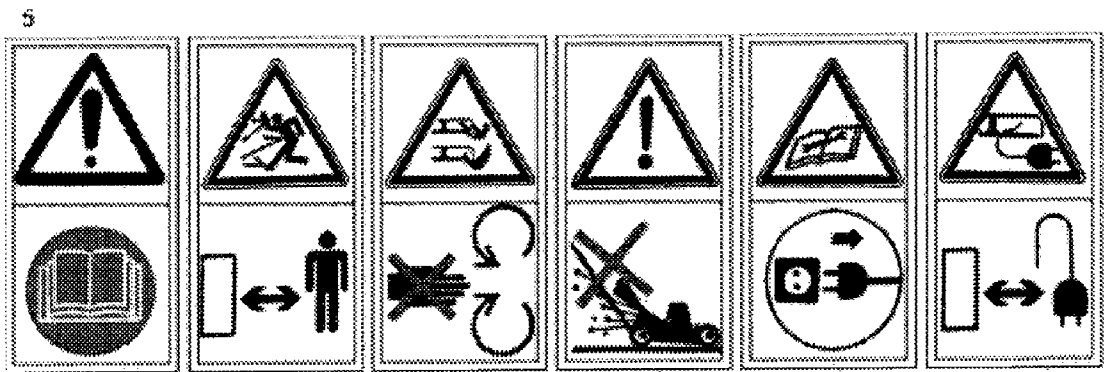
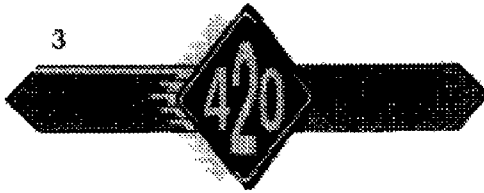
LENKERBERTEILL UND BEDIENUNGSELEMENTE, MODELL MIT RADANTRIEB



IB-4260 SREL (Serie dal N. 00001)

LENKERBERTEILL UND BEDIENUNGSELEMENTE, MODELL MIT RADANTRIEB

Bild Nr.	Teile Nr.	Anzahl	Beschreibung
1	P5080030	1	SCHALTER
2	P02070163	1	FÜHRUNGSHOLM, OB.
3	P02042063	1	ANTRIEBSHEBEL
4	P02041963	1	EINSCHALTHEBEL
5	P1010078	1	SCHRAUBE
6	P1080008	2	BOLZEN
7	P01027157	1	STANGE
8	P2020102	1	ZUGENTLASTUNG
9	P5010024	1	FAHRANTRIEBSKABEL
10	P2020116	1	VERBINDUNG
11	P2020115	1	ISOLATOR
12	P5010034	1	ANTRIEBSKABEL
13	1050003A1	1	MUTTER
14	P4010060	1	PLATTE
15	P1010107	4	SCHRAUBE
16	P5080009	1	GEHÄUSE
17	P5010018	1	KABEL
18	P2020080	1	KABELHALTER



IB-4260 SREL (Serie dal N. 00001)

ETICHETTEN

Bild Nr.	Teile Nr.	Anzahl	Beschreibung
1	P2020138	1	IBEA AUFKLEBER
2	P5140161	1	ABZIEHBILD
3	P5140734	1	AUFKLEBER
4	P5140741	1	AUFKLEBER
5	P5140333	1	ABZIEHBILD
6	P5140531	1	AUFKLEBER
7	P5140138	4	AUFKLEBER
*	P5110007	1	SCHLÜSSEL
*	5040001A1	2	RAPBAND
