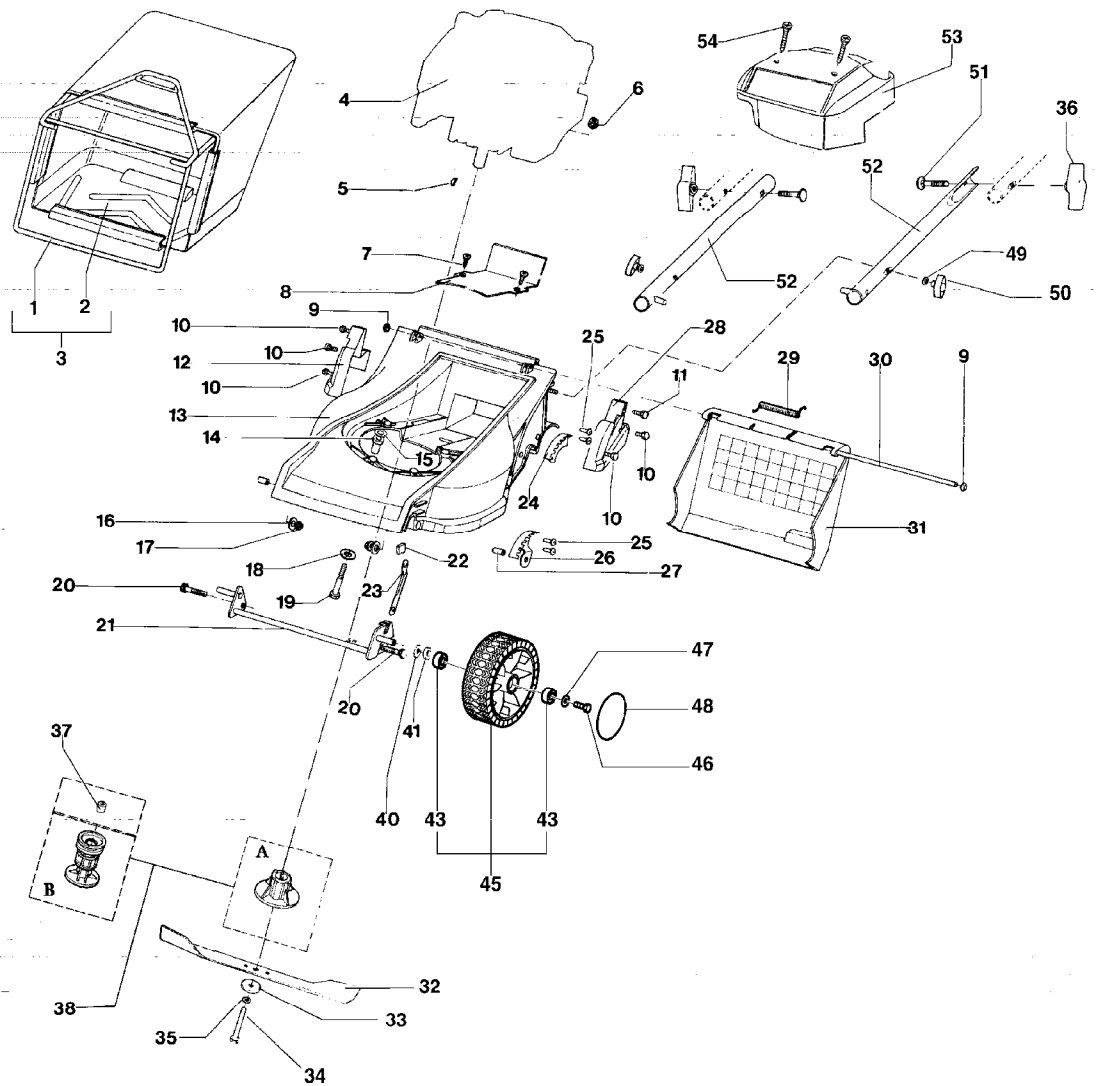


IB-4237 F (Serie dal N. 00001)
GESANTANSICHT

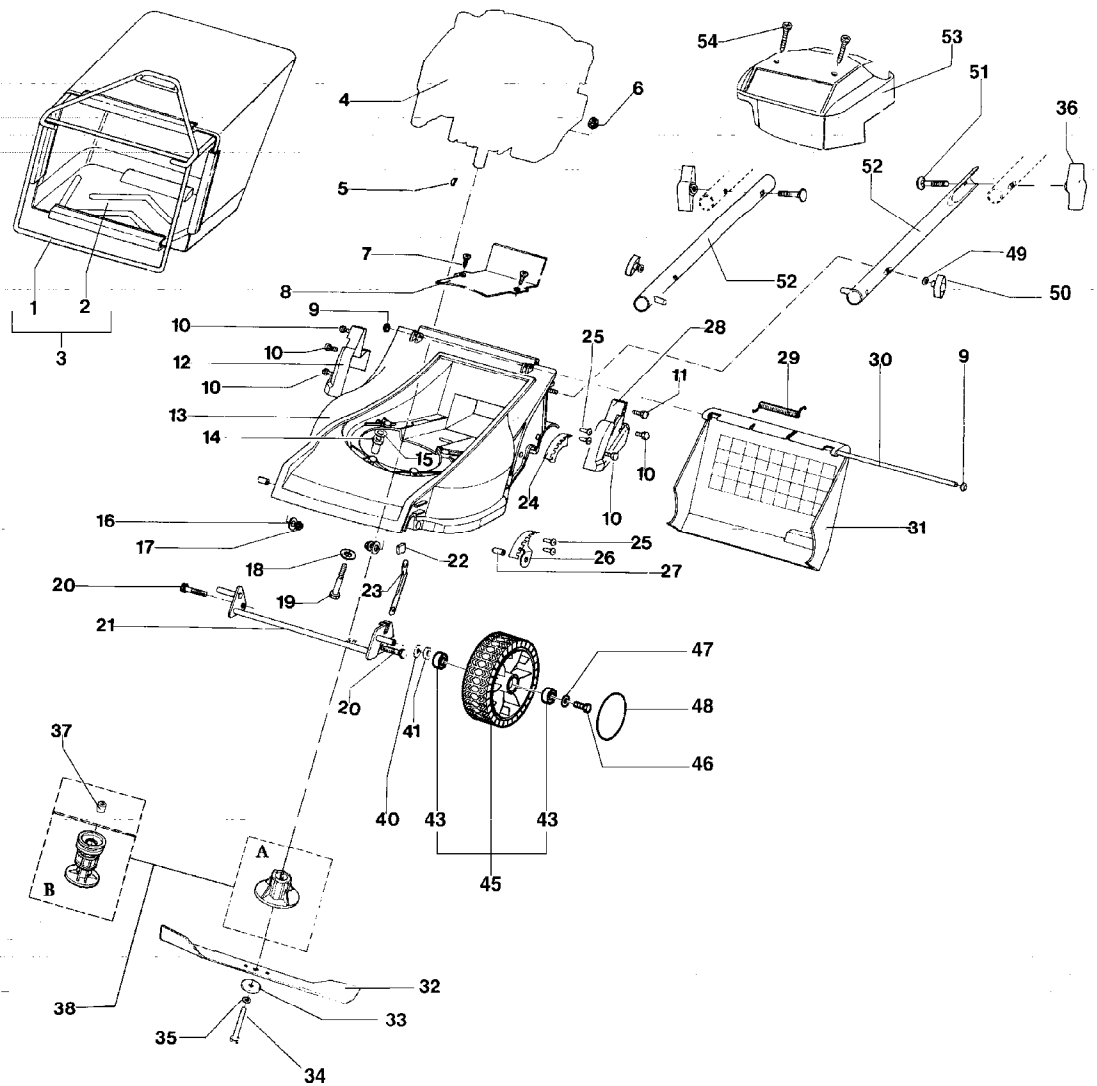


IB-4237 F (Serie dal N. 00001)

GESANTANSICHT

Bild Nr.	Teile Nr.	Anzahl	Beschreibung
1	P01011056	1	GESTELL
2	P3160013	1	GRASFANGSACK
3	P00010056	1	GRASFANGSACK KOMP.
5	1090001A1	1	FEDERKEIL
6	P1050011	2	MUTTER
6	P1050013	1	MUTTER
7	P1010061	2	SCHRAUBE
8	P2020089	1	KEILRIEMENABDECKUNG
9	P1060004	2	STARLOCK
10	P1010108	5	SCHRAUBE
11	P1010109	1	SCHRAUBE
12	P2020113	1	ABDECKUNG R.
13	P02005256	1	GEHÄUSE
14	P2020166	3	BÜCHSE
15	1020009A1	3	FEDERSCHEIBE
16	P1020063	3	SCHEIBE
17	P1050011	2	MUTTER
18	P1020080	3	SCHEIBE
19	P1010098	1	SCHRAUBE
19	P1010101	2	SCHRAUBE
20	P3040086	2	STIFT
21	P01030366	1	FORDERACHSE
22	P2020077	1	ABDECKUNG
23	P00046066	1	RADHEBEL
24	P01032156	1	PLATTE
25	P1020064	4	NIET
26	P01032056	1	PLATTE
27	P3040087	2	BÜCHSE
28	P2020114	1	ABDECKUNG L.
29	P3020011	1	FEDER
30	P01027066	1	STAB
31	P2020109	1	SCHUTZ
32	P4050020	1	MESSER
33	1110002A1	1	BECHERFEDER
34	P1010128	1	MESSERSCHRAUBE
35	P1020067	1	FEDERSCHEIBE
36	2020050A1	2	MUTTER
37	P3040099	1	DISTANZBÜCHSE
38	P3040102	1	MESSERBÜCHSE
40	P1020050	2	FEDERSCHEIBE
41	P2020088	2	ABSTANDSSTÜCK
43	P3030055	4	LAGER
45	P2080007	2	RAD KOMP.
46	P2020439	2	DECKEL
47	1020007A1	2	FEDERSCHEIBE
48	1010018A1	2	SCHRAUBE
49	1020014A1	2	SCHEIBE
50	P2020117	2	BEFESTIGUNGSMUTTER

IB-4237 F (Serie dal N. 00001)
GESANTANSICHT



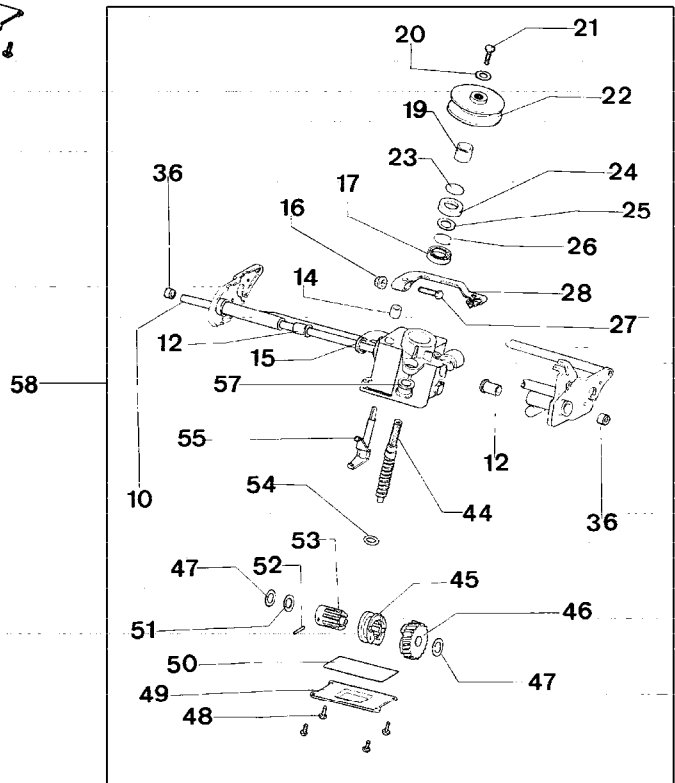
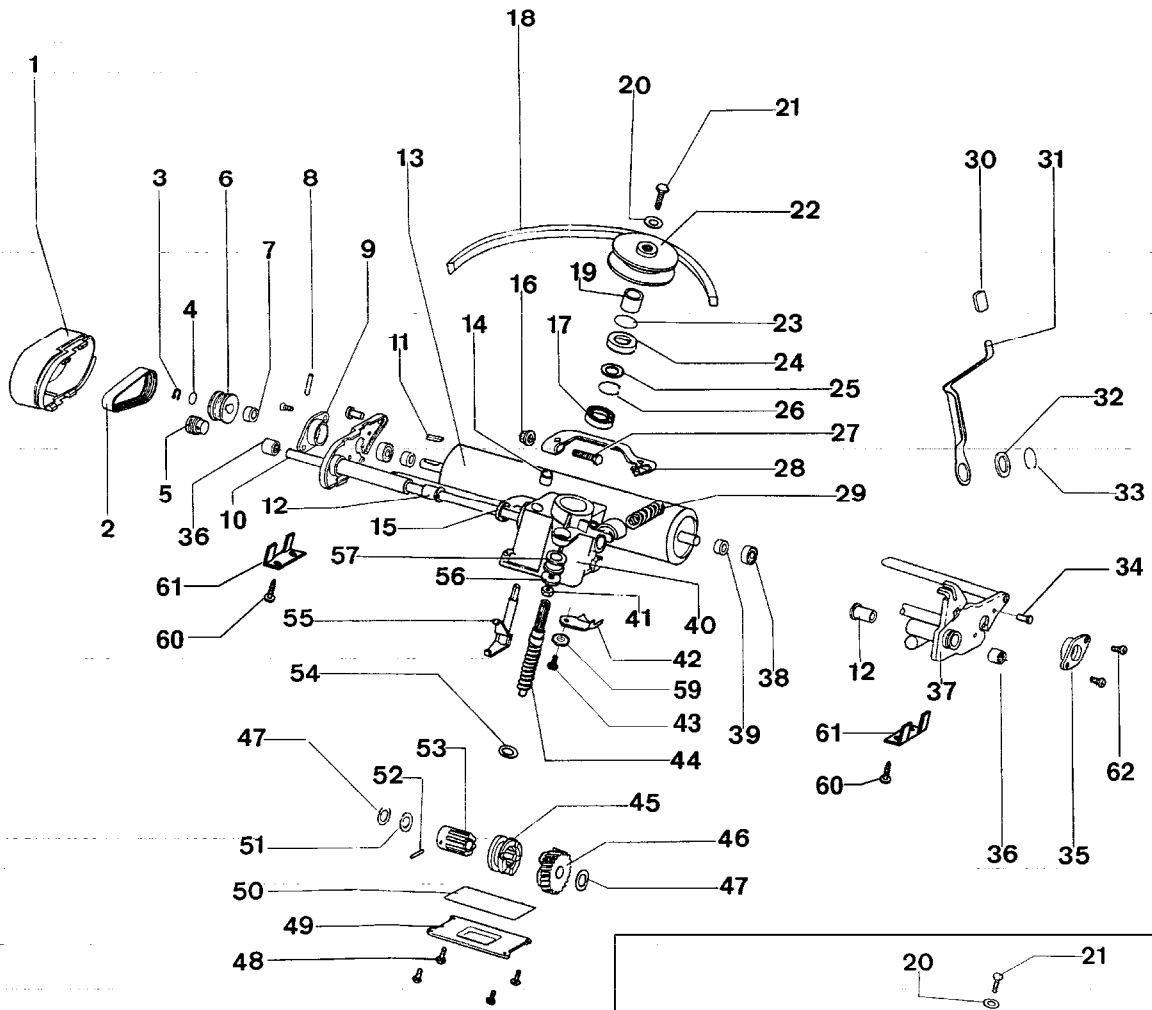
IB-4237 F (Serie dal N. 00001)

GESANTANSICHT

Bild Nr.	Teile Nr.	Anzahl	Beschreibung
51	1010026A1	2	SCHRAUBE
52	P02070257	2	LENKERUNTERTEIL
53	P2020165	1	MOTORABDECKUNG
54	P1010154	2	SCHRAUBE

IB-4237 F (Serie dal N. 00001)

HINTERACHSE UND GETRIEBE, MODELL MIT REDANTRIEB



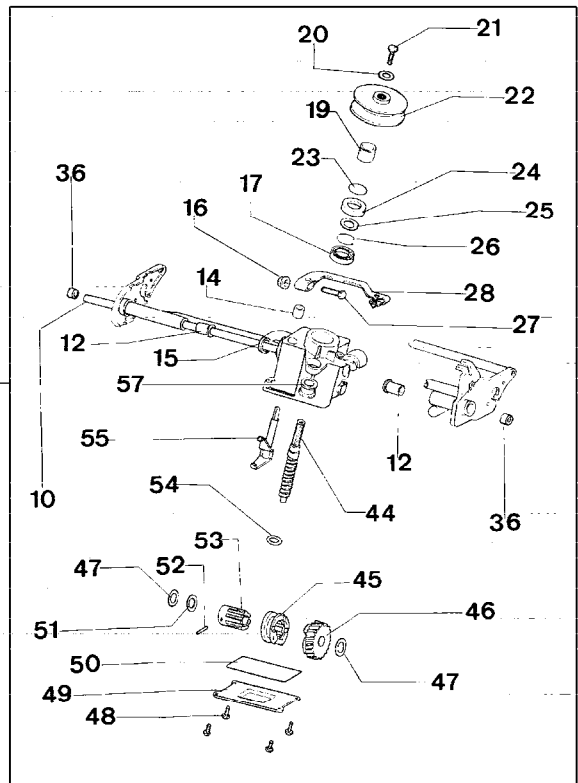
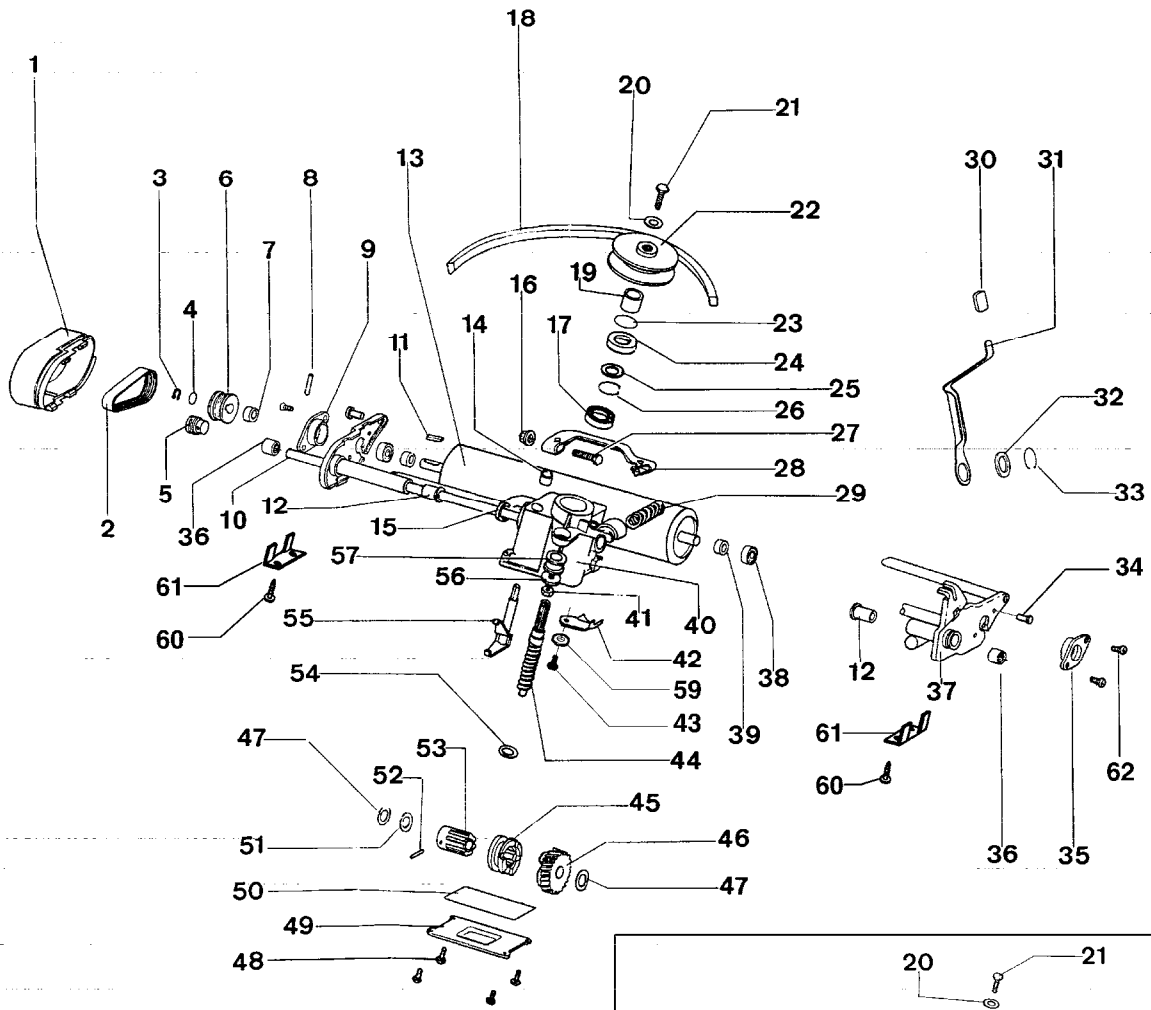
IB-4237 F (Serie dal N. 00001)

HINTERACHSE UND GETRIEBE, MODELL MIT REDANTRIEB

Bild Nr.	Teile Nr.	Anzahl	Beschreibung
1	P3060053	1	DECKEL
2	P3010028	1	RIEMEN
3	1070001A1	1	SEEGER
4	1020020A1	1	ABSTANDSSTÜCK
5	P3040303	1	RIEMENSCHLEIBE
6	P3040302	1	RIEMENSCHLEIBE
7	P3040111	1	ABSTANDSSTÜCK
8	P1080007	1	STIFT
9	P2020110	1	RECHTS ROLLEN HALTER
10	P3040106	1	ANTRIEBSWELLE
11	P1090004	1	KEIL
12	P2020070	2	BÜCHSE
13	P01016060	1	ROLLE
14	P3170012	1	WELLENDICHTRING
15	P3170011	2	DICHTUNG
16	1050003A1	1	MUTTER
17	P3030010	1	LAGER
18	P3010013	1	RIEMEN
19	P3040049	1	BÜCHSE
20	1020007A1	1	FEDERSCHLEIBE
21	1010018A1	1	SCHRAUBE
22	P3040048	1	RIEMENSCHLEIBE
23	P3170013	1	GUMMIRING
24	P3170010	1	WELLENDICHTRING
25	P1020051	1	SCHLEIBE
26	P1070004	1	SEEGER
27	P1010075	1	SCHRAUBE
28	P4070011	1	HEBEL
29	P3020010	1	FEDER
30	P2020077	1	ABDECKUNG
31	P00046166	1	RADHEBEL
32	P1020058	1	ABSTANDSSTÜCK
33	P1070008	1	SEEGER
34	P1020115	4	NIET
35	P2020111	1	LINK ROLLEN HALTER
36	3030003A1	2	LAGER
37	P01028060	1	HALTER
38	P3030015	2	LAGER
39	P3040105	2	DISTANZBUCHSE
40	P00039199	1	GETRIEBE
41	P1010104	1	SCHRAUBE
42	P4030010	1	DECKEL
43	P1010076	1	SCHRAUBE
44	P3040042	1	SCHNECKE
45	P00038099	1	SCHALTBÜCHSE
46	P00038199	1	SCHNECKENRAD
47	1020020A1	2	ABSTANDSSTÜCK
48	P1010076	4	SCHRAUBE

IB-4237 F (Serie dal N. 00001)

HINTERACHSE UND GETRIEBE, MODELL MIT REDANTRIEB



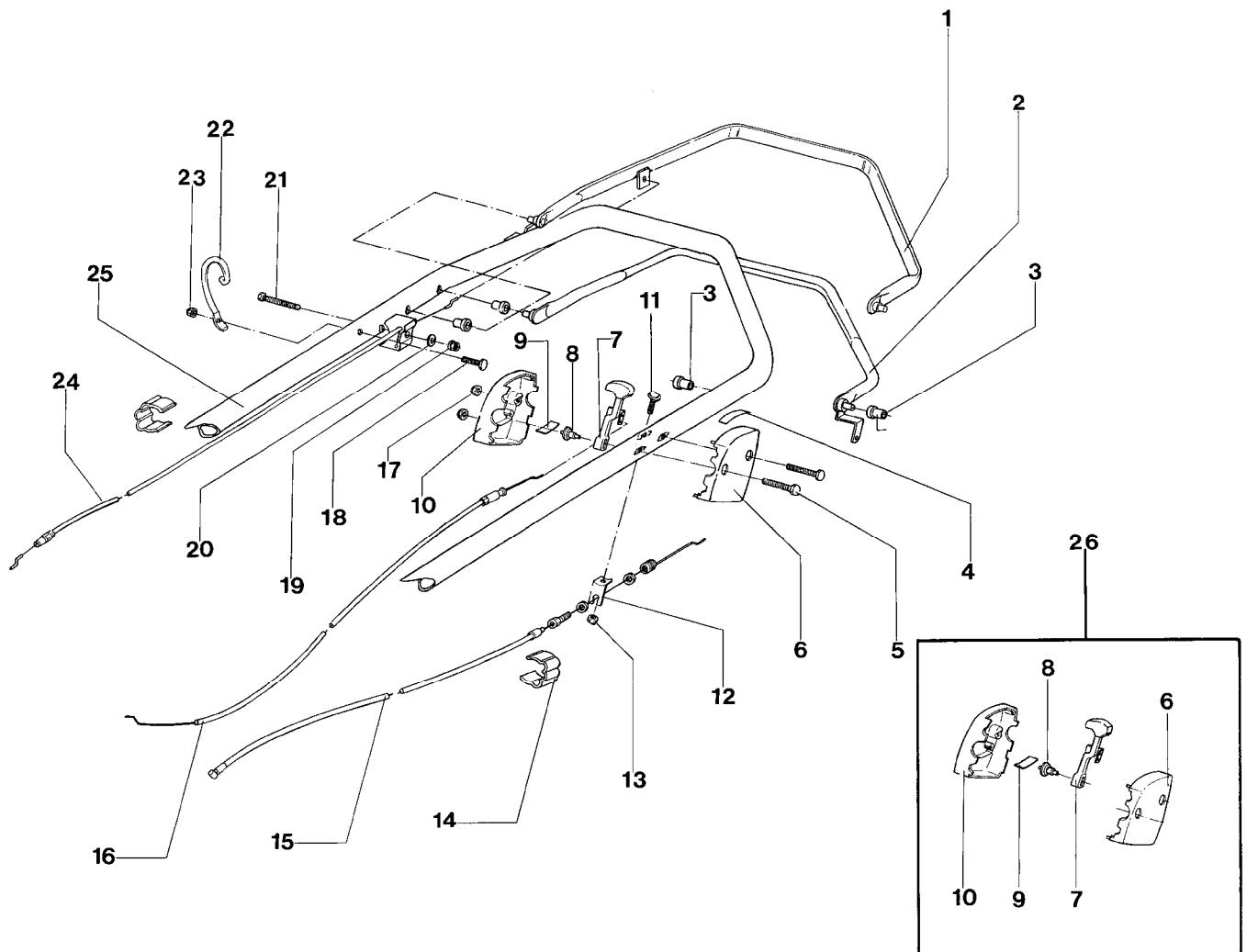
IB-4237 F (Serie dal N. 00001)

HINTERACHSE UND GETRIEBE, MODELL MIT REDANTRIEB

Bild Nr.	Teile Nr.	Anzahl	Beschreibung
49	P4110001	1	DECKEL
50	P3170014	1	GUMMIRING
51	P1020051	1	SCHEIBE
52	P1080007	1	STIFT
53	P3050030	1	KEILHÜLSE
54	P1020053	1	ABSTANDSSTÜCK
55	P3040041	1	GABEL
56	P1020054	1	SCHEIBE
57	P2040010	1	SCHUTZHÜLLE
58	P2090006	1	GETRIEBE KOMP.
59	P1020055	1	FEDERSCHEIBE
60	P1010090	4	SCHRAUBE
61	P01033266	2	PLATTE
62	P1010071	4	SCHRAUBE

IB-4237 F (Serie dal N. 00001)

LENKEROBERTEIL UND BEDIENUNGSELEMENTE, MODELL MIT REDANTRIEB



IB-4237 F (Serie dal N. 00001)

LENKERBERTEIL UND BEDIENUNGSELEMENTE, MODELL MIT REDANTRIEB

Bild Nr.	Teile Nr.	Anzahl	Beschreibung
1	P4080038VE	1	SYSTEM 2 HEBEL
2	P02042181	1	ANTRIEBSHEBEL
3	P2020153	4	BÜCHSE
4	P5140552	1	AUFKLEBER
5	P1010102	2	SCHRAUBE
6	P2020107	1	SCHALE L.
7	P00065099	1	GASHEBEL
8	P2020108	1	STIFT
9	P4010059	2	FEDER
10	P2020106	1	SCHALE R.
11	P1010078	1	SCHRAUBE
12	P4010060	1	PLATTE
13	1050003A1	1	MUTTER
14	P2020080	3	KABELHALTER
15	P5010030	1	ANTRIEBSKABEL
16	P5020032	1	GASKABEL
17	1050003A1	2	MUTTER
18	P1010065	1	SCHRAUBE
19	1050003A1	1	MUTTER
20	1020013A1	1	FEDERSCHEIBE
21	P1010203	1	SCHRAUBE
22	P01068343	1	HALTER
23	1050002A1	1	MUTTER
24	P5010059	1	SYSTEM 2 KABEL
25	P3120103VE	1	OB. FÜHRUNGSHOLM
26	P00035099	1	GASGEHÄUSE KOMPL.



IB-4237 F (Serie dal N. 00001)

ETICHETTEN

Bild Nr.	Teile Nr.	Anzahl	Beschreibung
1	P5140334	1	AUFKLEBER
2	P5140552	1	AUFKLEBER
3	P5140645	1	AUFKLEBER
4	P5140646	1	ANTRIEBAUFKLEBER
5	P5140337	1	AUFKLEBER
6	P5140531	1	AUFKLEBER
7	P5140631	1	AUFKLEBER
8	P2020138	1	IBEA AUFKLEBER
9	P5140734	1	AUFKLEBER
10	P5140138	4	AUFKLEBER
11	P5140109	1	ABZIEHBILD
12	P5140110	1	ABZIEHBILD
*	P5110008	1	SCHLÜSSEL
