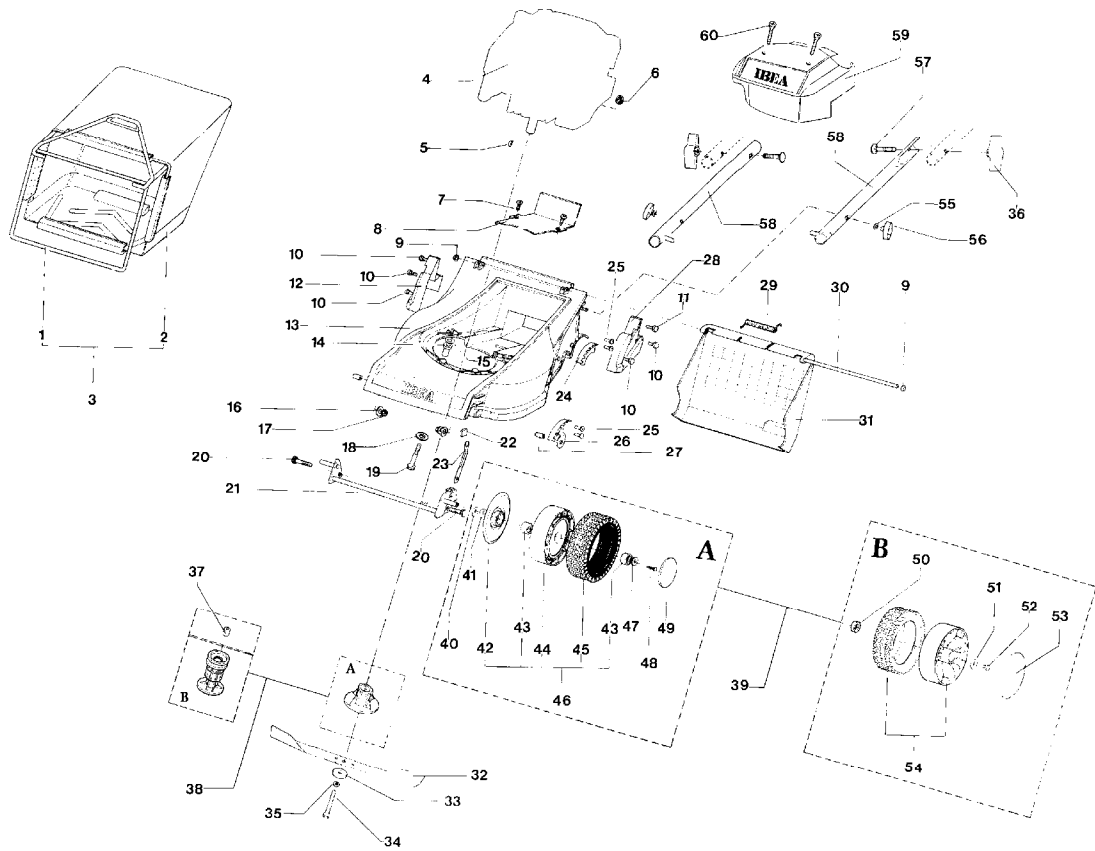


IB-4235 F (Serie dal N. 001)
GESAMTANSICHT

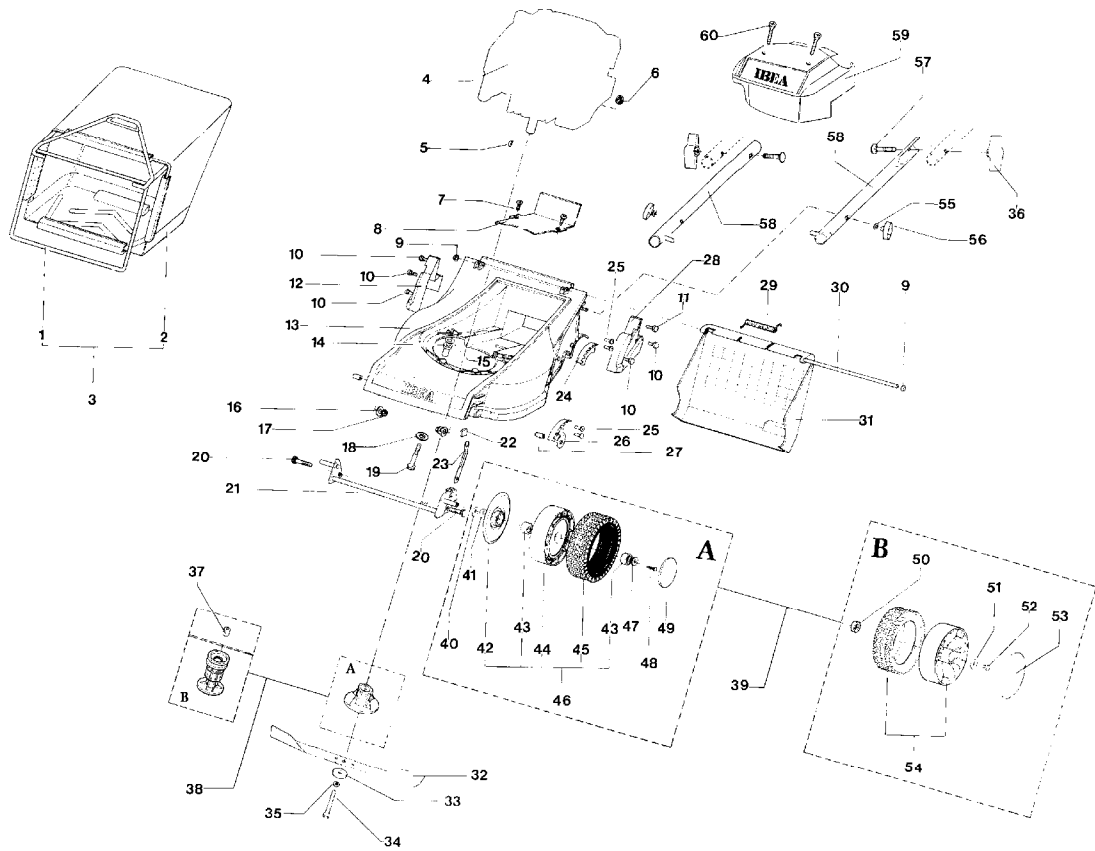


IB-4235 F (Serie dal N. 001)

GESAMTANSICHT

Bild Nr.	Teile Nr.	Anzahl	Beschreibung
	1	1	GESTELL
	2	1	GRASFANGSACK
	3	1	GRASFANGSACK KOMP.
	4	1	MOTORE
	5	1	1090001A1
	6	1	P1050011
	7	2	P1010061
	8	1	P2020089
	9	2	P1060004
	10	5	P1010108
	11	1	P1010109
	12	1	P2020113
	13	1	P02005256
	14	3	P2020166
	15	3	1020009A1
	16	3	P1020063
	17	2	P1050011
	18	3	P1020080
	19	1	P1010098
	19	2	P1010101
	20	2	P3040086
	21	1	P01030366
	22	1	P2020077
	23	1	P00046066
	24	1	P01032156
	25	2	P1020064
	26	1	P01032056
	27	2	P3040087
	28	1	P2020114
	29	1	P3020011
	30	1	P01027066
	31	1	P2020109
	32	1	P4050020
	33	1	1110002A1
	34	1	P1010128
	35	1	P1020067
	36	2	2020050A1
	37	1	P3040099
	38	1	P3040102
39A	PER 4237F/4221F/4238F		FÜR 4237F/4221F/4238F
39B	PER 4233F/4235F		FÜR 4233F/4235F
	40	2	P1020050
	41	2	P2020088
	42	2	P2020377
	43	4	P3030013
	44	2	P2020378
	45	2	P2020078
	46	2	P2080002

IB-4235 F (Serie dal N. 001)
GESAMTANSICHT



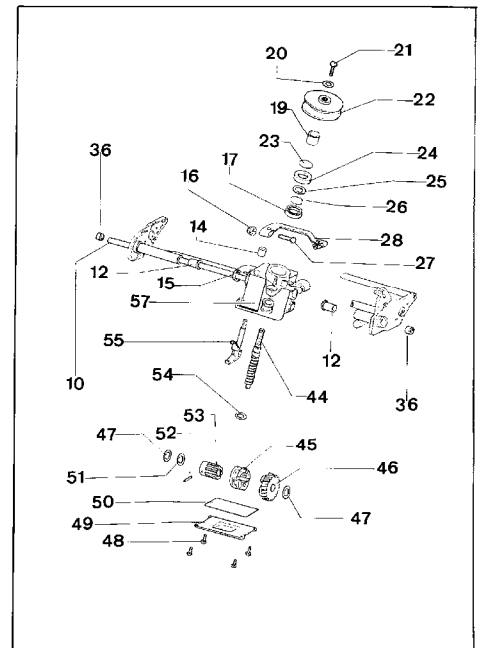
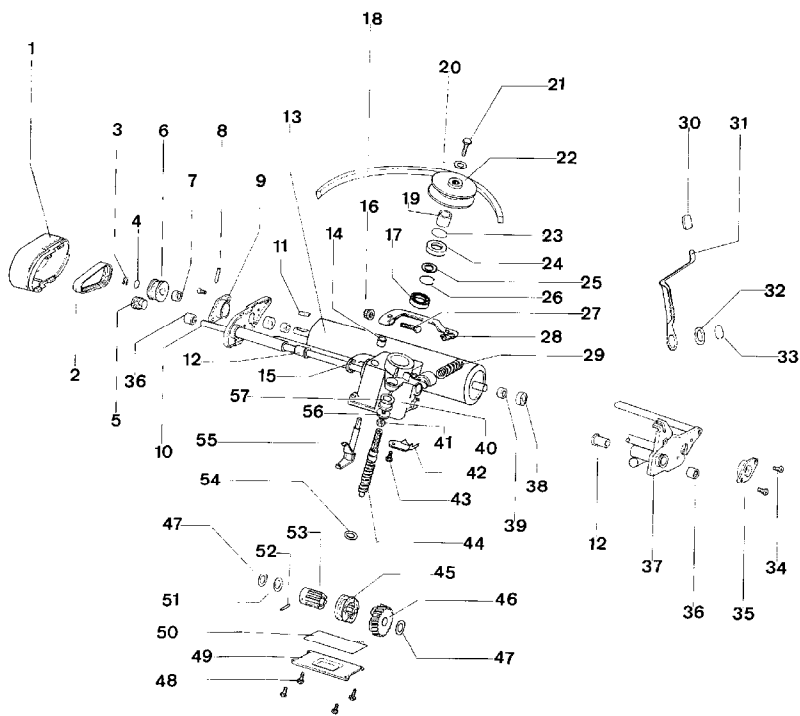
IB-4235 F (Serie dal N. 001)

GESAMTANSICHT

Bild Nr.	Teile Nr.	Anzahl	Beschreibung
47	1020007A1	2	FEDERSCHEIBE
48	1010018A1	2	SCHRAUBE
49	P2020062	2	DECKEL
50	P2020088	2	ABSTANDSSTÜCK
51	1020007A1	2	FEDERSCHEIBE
52	1010018A1	2	SCHRAUBE
53	P2020220	2	RADABDECKUNG
54	P2020213	2	RAD
55	1020014A1	2	SCHEIBE
56	P2020117	2	BEFESTIGUNGSMUTTER
57	1010026A1	2	SCHRAUBE
58	P02070257	2	LENKERUNTERTEIL
59	P2020165	1	MOTORABDECKUNG
60	P1010154	2	SCHRAUBE

IB-4235 F (Serie dal N. 001)

HINTERACHSE UND GETRIEBE, MODELL MIT RADANTRIEB



58

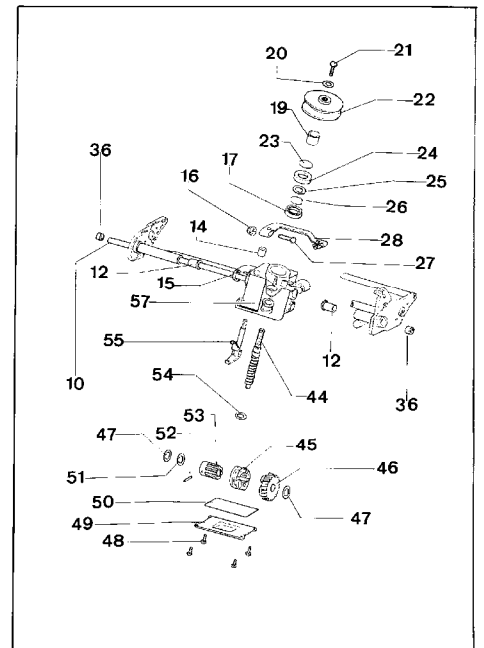
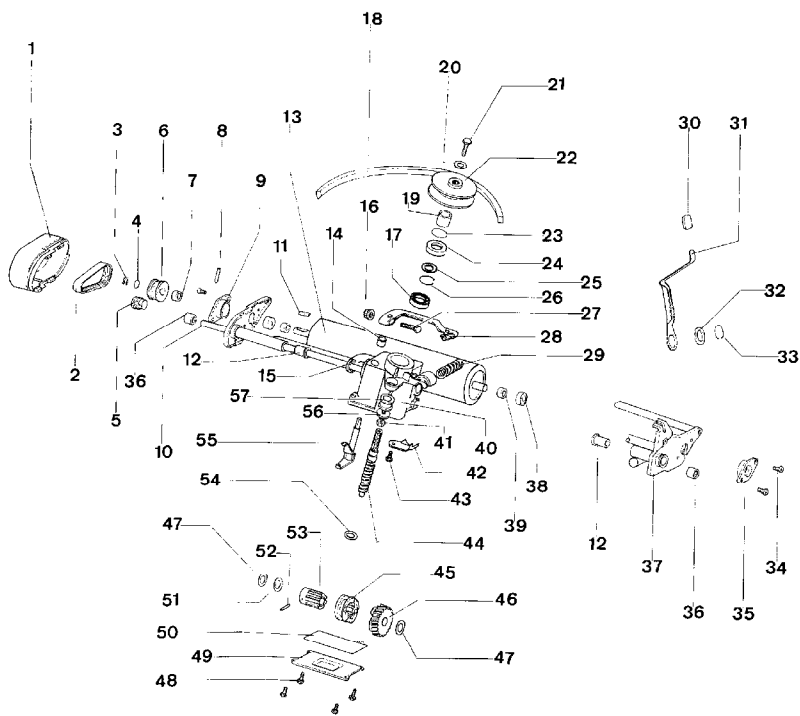
IB-4235 F (Serie dal N. 001)

HINTERACHSE UND GETRIEBE, MODELL MIT RADANTRIEB

Bild Nr.	Teile Nr.	Anzahl	Beschreibung
1	P3060053	1	DECKEL
2	P3010028	1	RIEMEN
3	1070001A1	1	SEEGER
4	1020020A1	1	ABSTANDSSTÜCK
5	P3040303	1	RIEMENSCHLEIBE
6	P3040302	1	RIEMENSCHLEIBE
7	P3040111	1	ABSTANDSSTÜCK
8	P1080007	1	STIFT
9	P2020110	1	RECHTS ROLLEN HALTER
10	P3040106	1	ANTRIEBSWELLE
11	P1090004	1	KEIL
12	P2020070	2	BÜCHSE
13	P01016060	1	ROLLE
14	P3170012	1	WELLENDICHTRING
15	P3170011	2	DICHTUNG
16	1050003A1	1	MUTTER
17	P3030010	1	LAGER
18	P3010013	1	RIEMEN
19	P3040049	1	BÜCHSE
20	1020007A1	1	FEDERSCHLEIBE
21	1010018A1	1	SCHRAUBE
22	P3040048	1	RIEMENSCHLEIBE
23	P3170013	1	GUMMIRING
24	P3170010	1	WELLENDICHTRING
25	P1020051	1	SCHLEIBE
26	P1070004	1	SEEGER
27	P1010075	1	SCHRAUBE
28	P4070011	1	HEBEL
29	P3020010	1	FEDER
30	P2020077	1	ABDECKUNG
31	P00046166	1	RADHEBEL
32	P1020058	1	ABSTANDSSTÜCK
33	P1070008	1	SEEGER
34	P1010070	4	SCHRAUBE
35	P2020111	1	LINK ROLLEN HALTER
36	3030003A1	2	LAGER
37	P01028060	1	HALTER
38	P3030015	2	LAGER
39	P3040105	2	DISTANZBUCHSE
40	P00039199	1	GETRIEBE
41	P1010104	1	SCHRAUBE
42	P4030010	1	DECKEL
43	P1010076	1	SCHRAUBE
44	P3040042	1	SCHNECKE
45	P00038099	1	SCHALTBÜCHSE
46	P00038199	1	SCHNECKENRAD
47	1020020A1	2	ABSTANDSSTÜCK
48	P1010076	4	SCHRAUBE

IB-4235 F (Serie dal N. 001)

HINTERACHSE UND GETRIEBE, MODELL MIT RADANTRIEB



58

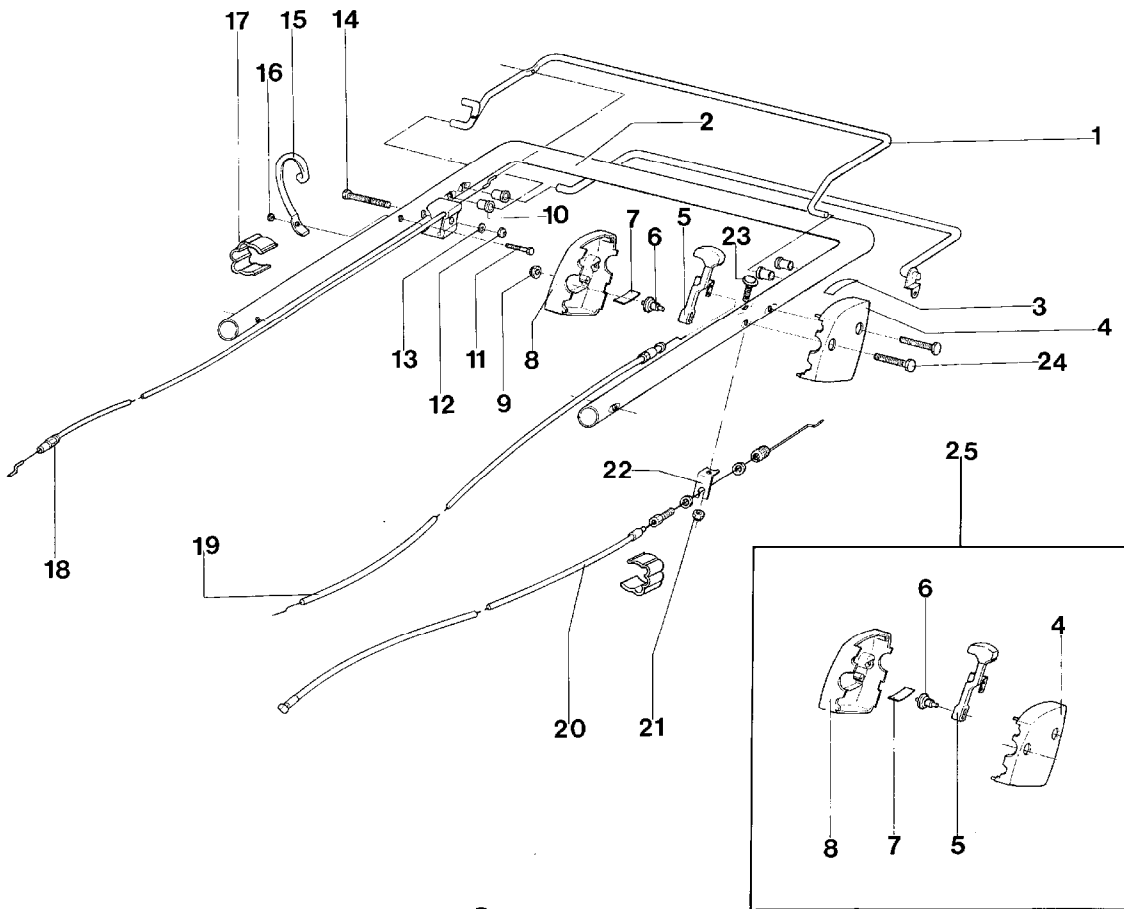
IB-4235 F (Serie dal N. 001)

HINTERACHSE UND GETRIEBE, MODELL MIT RADANTRIEB

Bild Nr.	Teile Nr.	Anzahl	Beschreibung
49	P4110001	1	DECKEL
50	P3170014	1	GUMMIRING
51	P1020051	1	SCHEIBE
52	P1080007	1	STIFT
53	P3050030	1	KEILHÜLSE
54	P1020054	1	SCHEIBE
55	P3040041	1	GABEL
56	P1020054	1	SCHEIBE
57	P2040010	1	SCHUTZHÜLLE
58	P2090006	1	GETRIEBE KOMP.

IB-4235 F (Serie dal N. 001)

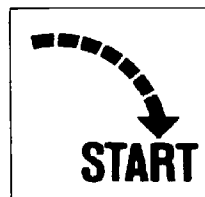
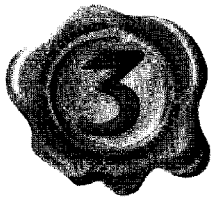
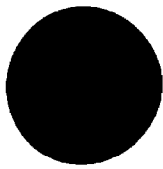
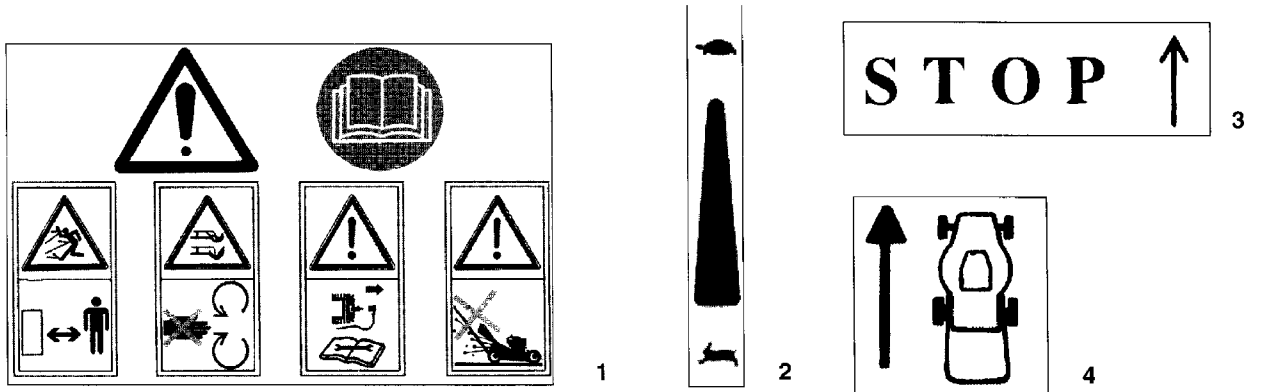
LENKROBERTEIL UND BETRIEBSELEMENTE, MODELL MIT RADANTRIEB



IB-4235 F (Serie dal N. 001)

LENKERBERTEIL UND BEDIENUNGSELEMENTE, MODELL MIT RADANTRIEB

Bild Nr.	Teile Nr.	Anzahl	Beschreibung
1	P3060038VE	1	SYSTEM 2 HEBEL
2	P3120091VE	1	FÜHRUNGSHOLM, UN.
3	P5140552	1	AUFKLEBER
4	P2020107	1	SCHALE L.
5	P00065099	1	GASHEBEL
6	P2020108	1	STIFT
7	P4010059	2	FEDER
8	P2020106	1	SCHALE R.
9	1050003A1	2	MUTTER
10	P3040123	4	BÜCHSE
11	P1010065	1	SCHRAUBE
12	1050003A1	1	MUTTER
13	1020013A1	1	FEDERSCHEIBE
14	P1010203	1	SCHRAUBE
15	P01068343	1	HALTER
16	1050002A1	1	MUTTER
17	P2020080	3	KABELHALTER
18	P5010045	1	SYSTEM 2 KABEL
19	P5020027	1	GASHEBEL
20	P5010030	1	ANTRIEBSKABEL
21	1050003A1	1	MUTTER
22	P4010060	1	PLATTE
23	P1010078	1	SCHRAUBE
24	P1010102	2	SCHRAUBE
25	P00035099	1	GASGEHÄUSE KOMPL.



IB-4235 F (Serie dal N. 001)

AUFKLEBER

Bild Nr.	Teile Nr.	Anzahl	Beschreibung
1	P5140334	1	AUFKLEBER
2	P5140552	1	AUFKLEBER
3	P5140573	1	ABZIEHBILD
4	P5140552	1	AUFKLEBER
5	P5140138	2	AUFKLEBER
6	P5140337	1	AUFKLEBER
7	P5140558	1	ABZIEHBILD
8	P5140531	1	AUFKLEBER
9	P5140536	1	ABZIEHBILD
10	P5140537	1	ABZIEHBILD
11	P5140109	1	ABZIEHBILD
12	P5140110	1	ABZIEHBILD
13	P5140334	1	AUFKLEBER
