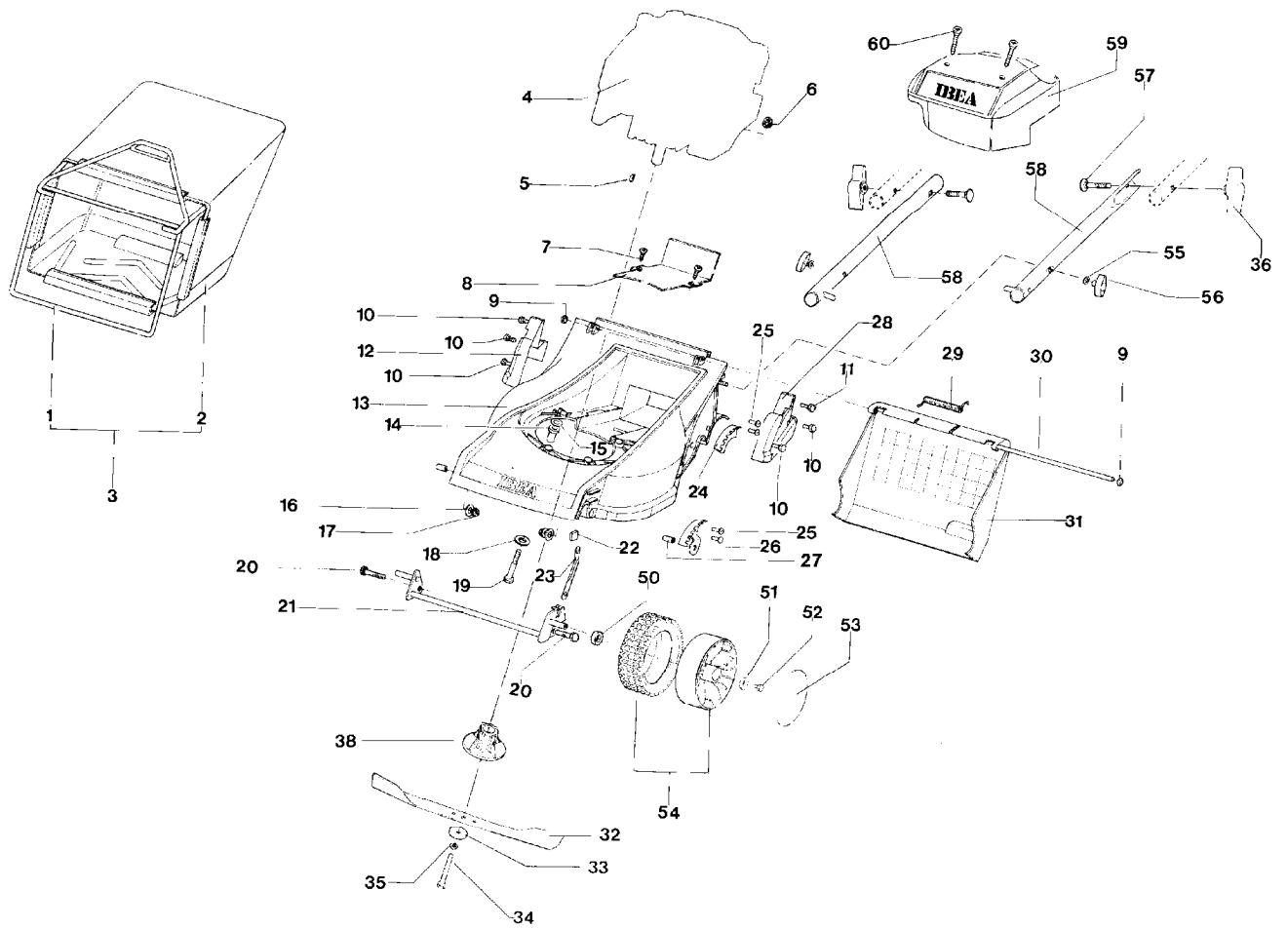


IB-4233 F (Serie dal N. 001)
GESAMTANSICHT

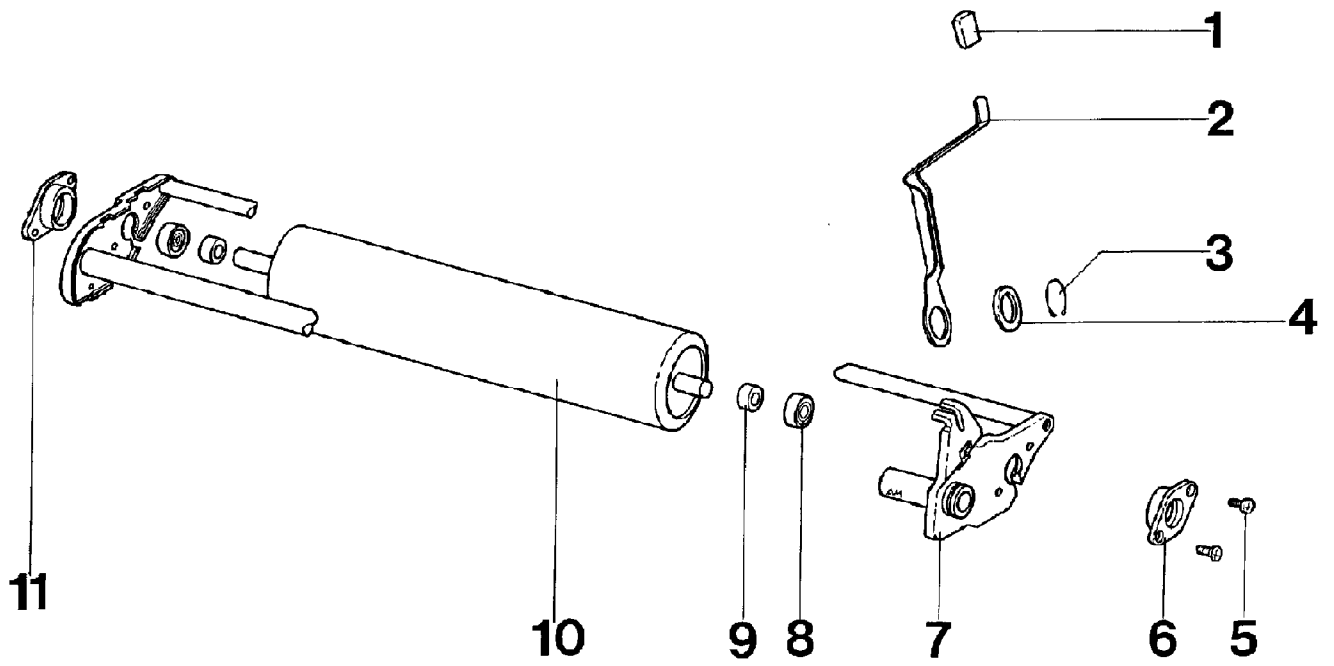


IB-4233 F (Serie dal N. 001)

GESAMTANSICHT

Bild Nr.	Teile Nr.	Anzahl	Beschreibung
1	P01011056	1	GESTELL
2	P3160013	1	GRASFANGSACK
3	P00010056	1	GRASFANGSACK KOMP.
4	MOTORE	1	MOTOR
5	1090001A1	1	FEDERKEIL
6	P1050011	1	MUTTER
7	P1010061	2	SCHRAUBE
8	P2020089	1	KEILRIEMENABDECKUNG
9	P1060004	2	STARLOCK
10	P1010108	5	SCHRAUBE
11	P1010109	1	SCHRAUBE
12	P2020113	1	ABDECKUNG R.
13	P02005256	1	GEHÄUSE
14	P2020166	3	BÜCHSE
15	1020009A1	3	FEDERSCHEIBE
16	P1020063	3	SCHEIBE
17	P1050011	2	MUTTER
18	P1020080	3	SCHEIBE
19	P1010101	2	SCHRAUBE
19	P1010098	1	SCHRAUBE
20	P3040086	2	STIFT
21	P01030366	1	FORDERACHSE
22	P2020077	1	ABDECKUNG
23	P00046066	1	RADHEBEL
24	P01032156	1	PLATTE
25	P1020064	2	NIET
26	P01032056	1	PLATTE
27	P3040087	2	BÜCHSE
28	P2020114	1	ABDECKUNG L.
29	P3020011	1	FEDER
30	P01027066	1	STAB
31	P2020109	1	SCHUTZ
32	P4050020	1	MESSER
33	1110002A1	1	BECHERFEDER
34	P1010128	1	MESSERSCHRAUBE
35	P1020067	1	FEDERSCHEIBE
36	2020050A1	2	MUTTER
38	P3040253	1	MESSERWELLE, HANDGE STOßEN
50	P2020088	2	ABSTANDSSTÜCK
51	1020007A1	2	FEDERSCHEIBE
52	1010018A1	2	SCHRAUBE
53	P2020220	2	RADABDECKUNG
54	P2020213	2	RAD
55	1020014A1	2	SCHEIBE
56	P2020117	2	BEFESTIGUNGSMUTTER
57	1010026A1	2	SCHRAUBE
58	P02070257	2	LENKERUNTERTEIL
59	P2020165	1	MOTORABDECKUNG

IB-4233 F (Serie dal N. 001)
HINTERACHSE



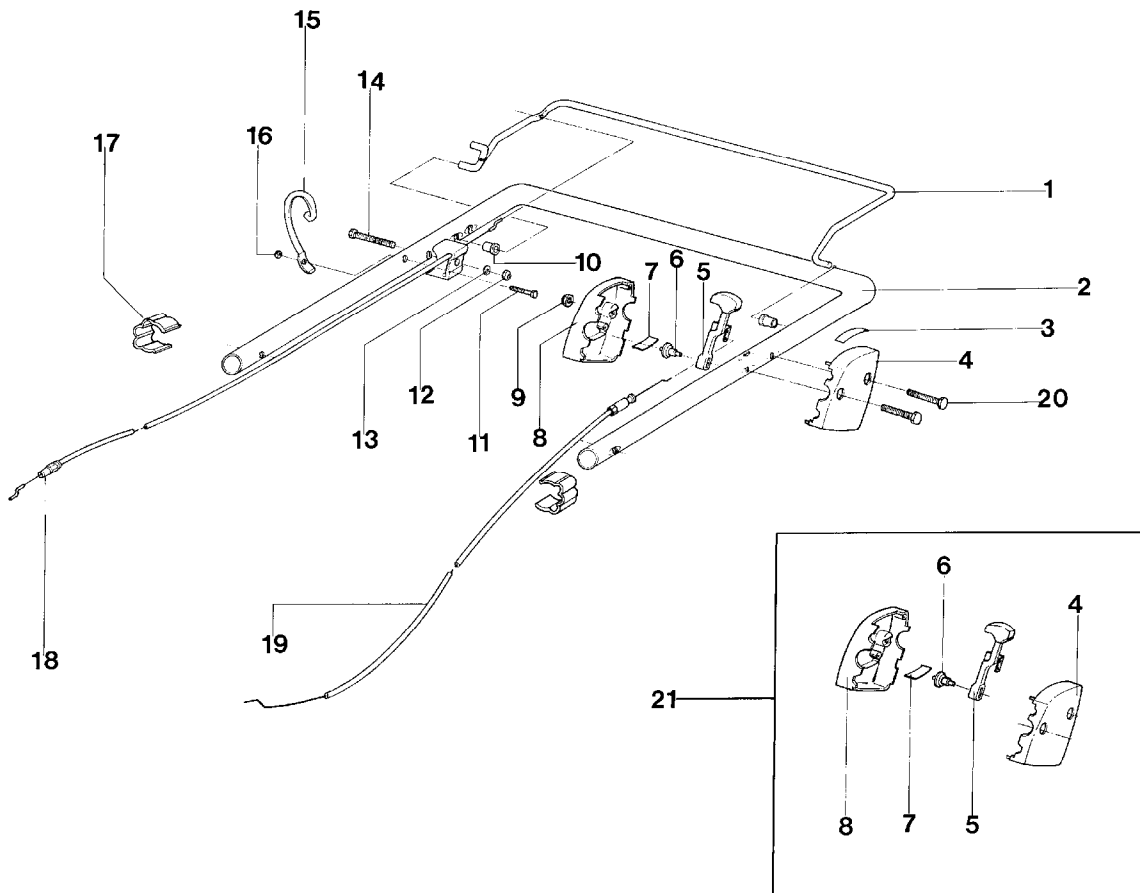
IB-4233 F (Serie dal N. 001)

HINTERACHSE

Bild Nr.	Teile Nr.	Anzahl	Beschreibung
1	P2020077	1	ABDECKUNG
2	P00046166	1	RADHEBEL
3	P1070008	1	SEEGER
4	P1020058	1	ABSTANDSSTÜCK
5	P1010070	4	SCHRAUBE
6	P2020111	1	LINK ROLLEN HALTER
7	P01028059	1	HALTER
8	P3030015	2	LAGER
9	P3040105	2	DISTANZBUCHSE
10	P01016059	1	ROLLE
11	P2020110	1	RECHTS ROLLEN HALTER

IB-4233 F (Serie dal N. 001)

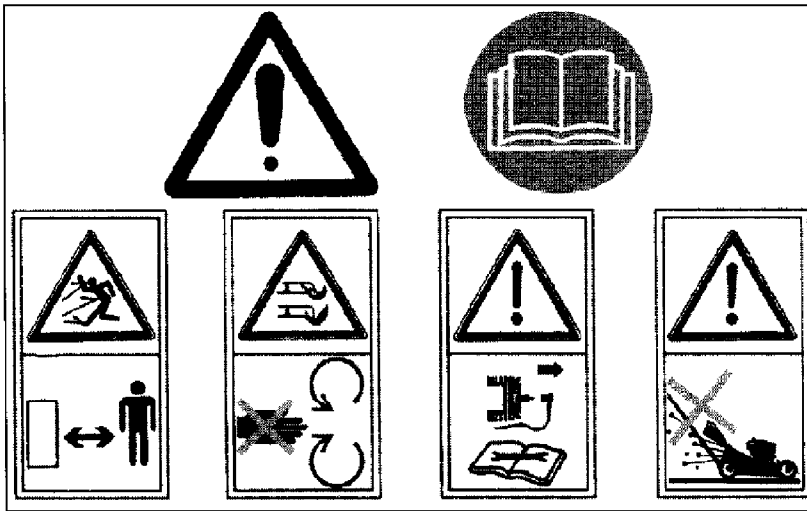
LENKERBERTEIL UND BEDIENUNGSELEMENTE, HANDGESTOBE



IB-4233 F (Serie dal N. 001)

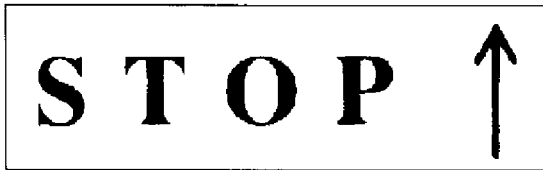
LENKERBERTEIL UND BEDIENUNGSELEMENTE, HANDGESTOBE

Bild Nr.	Teile Nr.	Anzahl	Beschreibung
1	P3060038VE	1	SYSTEM 2 HEBEL
2	P3120091VE	1	FÜHRUNGSHOLM, UN.
3	P5140552	1	AUFKLEBER
4	P2020107	1	SCHALE L.
5	P00065099	1	GASHEBEL
6	P2020108	1	STIFT
7	P4010059	2	FEDER
8	P2020106	1	SCHALE R.
9	1050003A1	2	MUTTER
10	P3040123	2	BÜCHSE
11	P1010065	1	SCHRAUBE
12	1050003A1	1	MUTTER
13	1020013A1	1	FEDERSCHEIBE
14	P1010203	1	SCHRAUBE
15	P01068343	1	HALTER
16	1050002A1	1	MUTTER
17	P2020080	2	KABELHALTER
18	P5010045	1	SYSTEM 2 KABEL
19	P5020027	1	GASHEBEL
20	P1010102	2	SCHRAUBE
21	P00035099	1	GASGEHÄUSE KOMPL.

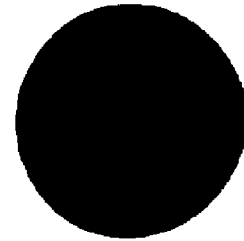


1

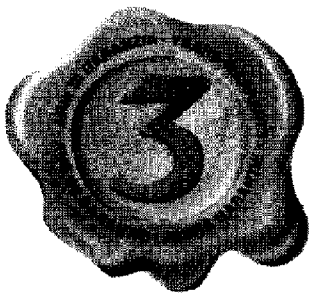
2



3



5



8



13

IB-4233 F (Serie dal N. 001)

AUFKLEBER

Bild Nr.	Teile Nr.	Anzahl	Beschreibung
1	P5140334	1	AUFKLEBER
2	P5140552	1	AUFKLEBER
3	P5140573	1	ABZIEHBILD
5	P5140138	2	AUFKLEBER
8	P5140531	1	AUFKLEBER
13	P5140334	1	AUFKLEBER
*	P5110008	1	SCHLÜSSEL
